



**Installatie- en servicehandleiding**  
**Hoog rendement gaswandketel**

**Calenta Ace**  
25ds - 28c - 35ds - 40c

## Geachte klant,

Dank u voor de aanschaf van dit apparaat.

Lees deze handleiding zorgvuldig door voordat u het product gebruikt en bewaar deze op een veilige plaats voor toekomstig gebruik. Om te zorgen voor een voortdurende veilige en goede werking, raden wij aan het product regelmatig te laten onderhouden. Onze Service en klantenservice-organisatie kan hierbij helpen.

Wij hopen dat u jarenlang plezier zult beleven aan het product.

# Inhoudsopgave

<b>1</b>	<b>Veiligheid</b>	<b>7</b>
1.1	Algemene veiligheidsvoorschriften	7
1.2	Aanbevelingen	7
1.3	Aansprakelijkheden	8
1.3.1	Aansprakelijkheid van de fabrikant	8
1.3.2	Aansprakelijkheid van de installateur	8
1.3.3	Aansprakelijkheid van de gebruiker	8
<b>2</b>	<b>Over deze handleiding</b>	<b>8</b>
2.1	Algemeen	8
2.2	Aanvullende documentatie	8
2.3	In de handleiding gebruikte symbolen	8
<b>3</b>	<b>Technische specificaties</b>	<b>9</b>
3.1	Goedkeuringen	9
3.1.1	Certificeringen	9
3.1.2	Gaskeurlabels	9
3.1.3	Toestelcategorieën	10
3.1.4	Richtlijnen	10
3.1.5	Fabriekstest	11
3.2	Technische gegevens	11
3.3	Afmetingen en aansluitingen	15
3.4	Elektrisch schema	17
<b>4</b>	<b>Beschrijving van het product</b>	<b>18</b>
4.1	Algemene beschrijving	18
4.2	Werkingsprincipe	18
4.2.1	Gas-/luchtregeling	18
4.2.2	Verbranding	18
4.2.3	Verwarming en productie van sanitair warm water	18
4.2.4	Besturingsvoorziening	19
4.2.5	Regeling	19
4.2.6	Watertemperatuurregeling	19
4.2.7	Waterdoorstroombeveiliging	19
4.2.8	Maximaalbeveiliging	20
4.2.9	Automatische bijvulinrichting	20
4.2.10	Circulatiepomp	20
4.2.11	Waterdoorstroming	21
4.2.12	Blokdiagram	21
4.3	Voornaamste componenten	23
4.4	Inleiding tot het e-Smart besturingsplatform	27
4.5	Bedieningspaneel	28
4.5.1	Betekenis van de toetsen	28
4.5.2	Betekenis van de symbolen op het display	28
4.6	Standaard leveringsomvang	29
4.7	Accessoires en keuzemogelijkheden	29
<b>5</b>	<b>Voor de installatie</b>	<b>30</b>
5.1	Installatievoorschriften	30
5.2	Locatiekeuze	30
5.2.1	Typeplaat	30
5.2.2	Plaats van de ketel	30
5.2.3	Ventilatie	31
5.2.4	Beveiligingsindex	31
5.3	Aansluitschema's	32
5.3.1	Aansluiten vloerverwarming	32
5.3.2	Aansluiten zonneboiler	32
5.3.3	Aansluiten indirect gestookte boiler	33
5.3.4	Geisertoepassing	34
5.3.5	Solotoepassing	34
<b>6</b>	<b>Installatie</b>	<b>35</b>
6.1	Algemeen	35
6.2	Vorbereiding	35

6.2.1	Positionering van de ketel	35
6.3	Watersaansluitingen	36
6.3.1	Installatie doorspoelen	36
6.3.2	Waterdoorstroming	36
6.3.3	Aansluiting van het verwarmingscircuit	36
6.3.4	Aansluiten van het tapwatercircuit (alleen bij combiketel)	36
6.3.5	Aansluiten van het secundaire verwarmingscircuit (alleen bij dubbel soloketel)	37
6.3.6	Aansluiten van het expansievat	37
6.3.7	Aansluiten van de condensaat-afvoerleiding	37
6.4	Gasaansluiting	38
6.5	Aansluitingen van de luchttoevoer/rookgasafvoer	38
6.5.1	Classificatie	38
6.5.2	Materiaal	41
6.5.3	Afmetingen rookgasafvoerleiding	42
6.5.4	Lengte van de rookgasafvoer- en luchttoevoerleidingen	43
6.5.5	Specifieke lucht- en rookgastoepassingen	47
6.5.6	Aanvullende richtlijnen	47
6.5.7	Lucht-/rookgasadapter	48
6.5.8	Aansluiting rookgasafvoer	48
6.5.9	Aansluiting luchttoevoer	49
6.5.10	Aansluiten rookgasafvoer en luchttoevoer	49
6.6	Elektrische aansluitingen	49
6.6.1	Aanbevelingen	49
6.6.2	Regeleenheid	50
6.6.3	Aansluiten PC/laptop en diagnose tools	50
6.6.4	Toegang tot de aansluitconnectoren	51
6.6.5	Connection options for the connection PCB - CB-03	51
6.7	Vullen van het systeem	54
6.7.1	Waterkwaliteit en waterbehandeling	55
6.7.2	Sifon vullen	55
6.7.3	Vullen van de installatie (handmatig)	55
6.7.4	Vullen van de installatie met automatische bijvulinrichting	55
<b>7</b>	<b>Inbedrijfstelling</b>	<b>58</b>
7.1	Controlelijst vóór inbedrijfstelling	58
7.1.1	Algemeen	58
7.1.2	Gascircuit	58
7.1.3	Hydraulisch circuit	59
7.1.4	Aansluitingen van de lucht-en rookgasleidingen	59
7.1.5	Elektrische aansluitingen	59
7.2	Procedure voor inbedrijfstelling	59
7.2.1	Opstartprogramma	60
7.3	Gasinstellingen	60
7.3.1	Instelling op een andere gassoort	60
7.3.2	Ventilatoroerentallen voor overdruktoepassingen	61
7.3.3	Controle en instelling van de verbranding	62
7.3.4	Basisinstelling van de gas-/luchtverhouding	65
7.4	Laatste aanwijzingen	66
<b>8</b>	<b>Werking</b>	<b>66</b>
8.1	Gebruik van het bedieningspaneel	66
8.1.1	Navigeren door de menu's	66
8.1.2	Overzicht van menustructuur	68
8.1.3	Instellen van de taal en de tijd	69
8.2	Opstarten	70
8.3	Uitschakelen	71
8.4	Vorstbeveiliging	71
<b>9</b>	<b>Instellingen</b>	<b>71</b>
9.1	Inleiding op parametercodes	71
9.2	Instellingen wijzigen op gebruikersniveau	72
9.2.1	Centrale verwarming uitzetten	72
9.2.2	SWW-bereiding uitschakelen	72
9.2.3	Gebruikersparameters wijzigen	73
9.2.4	Wijzigen van de CV aanvoertemperatuur	73
9.2.5	De sanitair-warmwatertemperatuur wijzigen	74



9.2.6	Instellen van het klokprogramma . . . . .	74
9.2.7	Snel uitlezen van de waterdruk en aanvoertemperatuur . . . . .	76
9.3	Instellingen wijzigen op installateursniveau . . . . .	76
9.3.1	Wijzigen van de installateursparameters . . . . .	76
9.3.2	Wijzigen van geavanceerde parameters . . . . .	77
9.3.3	Auto-detect uitvoeren . . . . .	78
9.3.4	Terugzetten van de fabrieksinstellingen . . . . .	79
9.3.5	De automatische vul-/bijvulunit activeren . . . . .	80
9.3.6	Schoorsteenvegerstand (gedwongen vollast of laaglast) . . . . .	81
9.3.7	Servicemelding resetten . . . . .	81
9.3.8	Inschakelen van het handbedieningsmenu . . . . .	82
9.4	Parameterlijst . . . . .	83
9.4.1	HMI S-control Parameters van het bedieningspaneel . . . . .	83
9.4.2	CU-GH08-regeleenheid parameters . . . . .	83
9.5	Maximale belasting voor CV-bedrijf instellen . . . . .	88
9.6	Weergave van de gemeten waarden . . . . .	89
9.6.1	Uitlezen van het tellermenu . . . . .	90
9.6.2	Uitlezen van de actuele waarden . . . . .	90
9.7	Lijst met gemeten waarden . . . . .	90
9.7.1	Signalen van de CU-GH08-regeleenheid . . . . .	90
9.7.2	Status and sub-status . . . . .	93
<b>10</b>	<b>Onderhoud . . . . .</b>	<b>95</b>
10.1	Algemeen . . . . .	95
10.2	Servicemelding . . . . .	95
10.2.1	De servicemelding weergeven . . . . .	95
10.3	Standaard inspectie- en onderhoudswerkzaamheden . . . . .	96
10.3.1	Controle van de waterdruk . . . . .	96
10.3.2	Controle van het expansievat . . . . .	96
10.3.3	Controleren van de ionisatiestroom . . . . .	96
10.3.4	Controle van de tapcapaciteit . . . . .	96
10.3.5	Controle van de rookgasafvoer/luchttoevoer aansluitingen . . . . .	96
10.3.6	Controle van de verbranding . . . . .	97
10.3.7	Controle van de automatische ontluchter . . . . .	97
10.3.8	Controle van het veiligheidsventiel . . . . .	97
10.3.9	Reiniging van de sifon . . . . .	97
10.3.10	Controle van de brander . . . . .	99
10.4	Specifieke onderhoudswerkzaamheden . . . . .	99
10.4.1	Ketel openen . . . . .	100
10.4.2	Vervanging van de ionisatie-/ontstekingselektrode . . . . .	100
10.4.3	Reiniging van de platenwarmtewisselaar . . . . .	100
10.4.4	Reiniging van de tapwatercartridge . . . . .	102
10.4.5	Vervanging van de driewegklep . . . . .	103
10.4.6	Vervanging van de terugslagklep . . . . .	104
10.4.7	Afsluitende werkzaamheden . . . . .	104
10.4.8	Vervanging van de besturingsprint . . . . .	105
10.4.9	Vervanging van de aansluitprint CB-03 . . . . .	106
10.5	Bijvullen van de installatie . . . . .	106
10.5.1	Bijvullen van de installatie met automatische bijvulinrichting . . . . .	107
10.5.2	Activeren van de automatische bijvulinrichting (indien aanwezig) . . . . .	108
10.5.3	Bijvullen van de installatie (handmatig) . . . . .	108
<b>11</b>	<b>Bij storing . . . . .</b>	<b>109</b>
11.1	Storingscodes . . . . .	109
11.1.1	Weergave van storingscodes . . . . .	109
11.1.2	Waarschuwingcodes . . . . .	110
11.1.3	Blokkeringscodes . . . . .	112
11.1.4	Vergrendelingscodes . . . . .	114
11.2	Fouthistorie . . . . .	118
11.2.1	Uitlezen van het storingsgeheugen . . . . .	118
11.2.2	Wissen storingsgeheugen . . . . .	119
<b>12</b>	<b>Verwijdering . . . . .</b>	<b>119</b>
12.1	Verwijdering en recycling . . . . .	119
<b>13</b>	<b>Reserveonderdelen . . . . .</b>	<b>120</b>

13.1	Algemeen .....	120
13.2	Onderdelen .....	121
<b>14</b>	<b>Bijlage .....</b>	<b>125</b>
14.1	EG Conformiteitsverklaring .....	125

# 1 Veiligheid

## 1.1 Algemene veiligheidsvoorschriften



### Gevaar

Indien u gas ruikt:

1. Gebruik geen vuur, rook niet, gebruik geen elektrische contacten of schakelaars (bel, verlichting, motor, lift, etc.).
2. Sluit de gasaanvoer af.
3. Open de ramen.
4. Spoor mogelijke lekkages op en dicht deze onmiddellijk af.
5. Zit het lek vóór de gasmeter, waarschuw dan het gasbedrijf.



### Gevaar

Indien u rookgassen ruikt:

1. Schakel de ketel uit.
2. Open de ramen.
3. Spoor mogelijke lekkages op en dicht deze onmiddellijk af.



### Opgelet

Controleer de hele verwarmingsinstallatie op lekkages na onderhouds- en servicewerkzaamheden.

## 1.2 Aanbevelingen



### Waarschuwing

De installatie en het onderhoud van de ketel moeten door een erkend installateur worden uitgevoerd volgens de plaatselijke en nationale regelgeving.



### Waarschuwing

Als het netsnoer is beschadigd, moet het worden vervangen door de fabrikant zelf, zijn dealer of vergelijkbare bekwame personen om gevaarlijke situaties te voorkomen.



### Waarschuwing

Bij werkzaamheden aan de ketel, de ketel altijd spanningsvrij maken en de hoofdgaskraan sluiten.



### Waarschuwing

Controleer de hele installatie na onderhouds- en servicewerkzaamheden op lekkages.



### Gevaar

Om veiligheidsredenen raden wij aan om op geschikte plekken rookmelders en een CO-detector bij het toestel te plaatsen.



### Opgelet

- Zorg dat de ketel op ieder moment te bereiken is.
- De ketel moet in een vorstvrije ruimte worden geïnstalleerd.
- Bij vaste aansluiting van het netsnoer dient altijd voor de ketel een dubbelpolige hoofdschakelaar te worden aangebracht met een contactopening van ten minste 3 mm ( EN 60335-1 ).
- Tap de ketel en de cv-installatie af, als u voor langere tijd geen gebruik maakt van de woning en er kans is op vorst.
- De vorstbeveiliging werkt niet als de ketel buiten bedrijf is.
- De ketelbeveiliging is alleen voor de ketel bedoeld, en niet voor de complete installatie.
- Controleer regelmatig de waterdruk van de installatie. Als de waterdruk lager is dan 0,8 bar, moet de installatie worden bijgevuld(aanbevolen waterdruk tussen 1,5 en 2,0 bar).



### Belangrijk

Bewaar dit document in de nabijheid van de ketel.



### Belangrijk

Manteldelen mogen alleen verwijderd worden voor onderhouds- en servicewerkzaamheden. Plaats na de onderhouds- en servicewerkzaamheden alle manteldelen terug.



**Belangrijk**

Instructie- en waarschuwingsstickers mogen nooit verwijderd of afgedekt worden en moeten gedurende de totale levensduur van de ketel leesbaar zijn. Vervang beschadigde of onleesbare instructie- en waarschuwingsstickers onmiddellijk.



**Belangrijk**

Wijzigingen in de ketel mogen alleen worden uitgevoerd na schriftelijke toestemming van **Remeha**.

---

## 1.3 Aansprakelijkheden

### 1.3.1 Aansprakelijkheid van de fabrikant

---

Onze producten worden vervaardigd volgens de eisen van de verschillende van toepassing zijnde richtlijnen. Ze worden daarom afgeleverd met de **CE**-markering en eventueel noodzakelijke documenten. In het belang van de kwaliteit van onze producten brengen wij doorlopend verbeteringen aan. Daarom houden wij ons het recht voor de in dit document vermelde specificaties te wijzigen.

In de volgende gevallen zijn wij als fabrikant niet aansprakelijk:

- Het niet opvolgen van de instructies voor de installatie en het onderhoud van het toestel.
- Het niet opvolgen van de gebruiksvoorschriften van het toestel.
- Gebrekkig of onvoldoende onderhoud van het toestel.

### 1.3.2 Aansprakelijkheid van de installateur

---

De installateur is aansprakelijk voor de installatie en de eerste inbedrijfstelling van het toestel. De installateur moet de volgende instructies in acht nemen:

- Lees de voorschriften van het toestel in de meegeleverde handleidingen en neem deze in acht.
- Installeer het toestel overeenkomstig de geldende wetgeving en normen.
- Voer de eerste inbedrijfstelling en eventueel benodigde controles uit.
- Leg de installatie uit aan de gebruiker.
- Als onderhoud noodzakelijk is, waarschuw dan de gebruiker voor de controle- en onderhoudsplicht betreffende het toestel.
- Overhandig alle handleidingen aan de gebruiker.

### 1.3.3 Aansprakelijkheid van de gebruiker

---

Om het optimaal functioneren van het systeem te garanderen moet u de volgende aanwijzingen in acht nemen:

- Lees de voorschriften van het toestel in de meegeleverde handleidingen en neem deze in acht.
- Vraag de hulp van een erkende installateur voor de installatie en de uitvoering van de eerste inbedrijfstelling.
- Vraag aan de installateur uitleg over uw installatie.
- Laat de benodigde inspecties en onderhoud uitvoeren door een erkend installateur.
- Bewaar de handleidingen in goede staat en in de buurt van het toestel.

---

## 2 Over deze handleiding

### 2.1 Algemeen

---

Deze handleiding is bestemd voor de installateur van een Calenta Ace ketel.

### 2.2 Aanvullende documentatie

---

Naast deze handleiding is de volgende documentatie beschikbaar:

- Gebruikershandleiding
- Waterkwaliteitsvoorschrift

### 2.3 In de handleiding gebruikte symbolen

---

Deze handleiding bevat bijzondere aanwijzingen, gemarkeerd met specifieke symbolen. Let extra goed op wanneer deze symbolen worden gebruikt.

**Gevaar**

Kans op gevaarlijke situaties die ernstig persoonlijk letsel kunnen veroorzaken.

**Gevaar voor elektrische schok**

Kans op elektrische schok, kan ernstig persoonlijk letsel veroorzaken.

**Waarschuwing**

Kans op gevaarlijke situaties die licht persoonlijk letsel kunnen veroorzaken.

**Opgelet**

Kans op materiële schade.

**Belangrijk**

Let op, belangrijke informatie.

De onderstaande symbolen zijn van minder belang, maar zij kunnen u helpen bij het navigeren of nuttige informatie geven.

**Zie**

Verwijzing naar andere handleidingen of andere pagina's in deze handleiding.



Nuttige informatie of extra begeleiding.



Rechtstreekse menunavigatie, zonder bevestiging. Te gebruiken door wie vertrouwd is met het systeem.

## 3 Technische specificaties

### 3.1 Goedkeuringen

#### 3.1.1 Certificeringen

Tab.1 Certificeringen

CE-identificatienummer	<b>PIN 0063CR3604</b>
NOx-klasse <sup>(1)</sup>	<b>6</b>
Type rookgas aansluiting	B <sub>23P</sub> <sup>(2)</sup> C <sub>13</sub> , C <sub>33</sub> , C <sub>53</sub> , C <sub>63</sub> , C <sub>93</sub> , C <sub>(10)3</sub> , C <sub>(12)3</sub>
<p>(1) EN 15502-1  (2) Als een ketel wordt geïnstalleerd met een aansluiting van het type B<sub>23P</sub>, dan wordt de IP-codering van de ketel verlaagd tot IP20.</p>	

#### 3.1.2 Gaskeurlabels

De ketel heeft diverse Gaskeurlabels. Deze onafhankelijke prestatielabels worden door College van Deskundigen Energie Prestatie Keur toegekend aan gasverbruikende toestellen die voldoen aan specifieke eisen met betrekking tot een aantal efficiëntie-, milieutechnische-, en comfortaspecten.

De Calenta Ace 28c voldoet bij de bereiding van warmwater aan toepassingsklasse 4 met de volgende instellingen:

- Starttoerental: 3000 tpm
- Maximum ventilator toerental (SWW) 6200 tpm.
- ECO-stand: Uit

De Calenta Ace 40c voldoet bij de bereiding van warmwater aan toepassingsklasse 5 met de volgende instellingen:

- Starttoerental: 4000 tpm
- Maximum ventilator toerental (SWW) 6800 tpm.
- ECO-stand: Uit

Afb.1 Gaskeur CW 4

**Belangrijk**

De Gaskeurlabels zijn niet gewaarborgd bij toepassing van de ketel op gassen anders dan G(+)/K gas.

#### ■ Gaskeur CW 4 (Comfort Warmwater)

Dit houdt in dat de combiketel voldoet bij de bereiding van warmwater aan toepassingsklasse 4. Met toepassingsklasse 4 is de combiketel geschikt voor:

- Tapdebiet van minimaal 7,5 l/min van 60°C
- Een douchefunctie vanaf 6 l/min tot tenminste 12,5 l/min van 40°C.
- Binnen 11 minuten vullen van een bad met 120 liter water van gemiddeld 40°C.

**Belangrijk**

Gelijktijdigheid van deze functies is niet vereist.

#### ■ Gaskeur CW 5 (Comfort Warmwater)

Afb.2 Gaskeur CW 5



Dit houdt in dat de combiketel voldoet bij de bereiding van warmwater aan toepassingsklasse 5. Met toepassingsklasse 5 is de combiketel geschikt voor:

- Tapdebiet van minimaal 7,5 l/min van 60°C.
- Een douchefunctie vanaf 6 l/min tot tenminste 12,5 l/min van 40°C.
- Binnen 10 minuten vullen van een bad met 150 liter water van gemiddeld 40°C.

**Belangrijk**

Gelijktijdigheid van deze functies is niet vereist.

#### ■ Gaskeur HR (Hoog rendement verwarming)

Afb.3 Gaskeur HR



Dit houdt in dat het rendement van de ketel (die tenminste een energielabel A voor cv draagt) tijdens cv-bedrijf hoog is. Binnen de brede bandbreedte die hoort bij het energielabel A komen de rendementsprestaties van de ketel tijdens cv-bedrijf in de top van de band uit. Dit betekent dat de ketel zuinig is met energie, dus minder energiekosten oplevert en beter is voor het milieu.

#### ■ Gaskeur NZ

Afb.4 Gaskeur NZ



Dit houdt in dat de combiketel geschikt is als naverwarmer voor zonneboilers. Het label (naverwarming zonneboilers) geldt in combinatie met de zonneboileraansluitset. In verband met mogelijke legionellavorming mag de ketel niet worden uitgeschakeld of de SWW-temperatuur lager dan 60°C worden ingesteld.

### 3.1.3 Toestelcategorieën

Tab.2 Toestelcategorieën

Land	Categorie	Gassoort	Aansluitdruk (mbar)
Nederland	II <sub>2</sub> EK3P <sup>(1)</sup> , I <sub>2</sub> H, I <sub>2</sub> (43,46 - 45,3 MJ/m <sup>3</sup> (0 °C)) <sup>(1)</sup>	G20 (H-gas)	20
		G25.3 (K-gas)	25
		G31 (propana)	30-50
(1) Dit apparaat is geschikt voor categorie I <sub>2</sub> K dat tot 20% waterstofgas (H <sub>2</sub> ) bevat.			

### 3.1.4 Richtlijnen

Naast de wettelijke voorschriften en richtlijnen, moeten ook de aanvullende richtlijnen in deze handleiding worden opgevolgd.

Voor alle voorschriften en richtlijnen, zoals genoemd in deze handleiding, geldt dat aanvullingen of latere voorschriften en richtlijnen op het moment van installeren van toepassing zijn.








### 3.1.5 Fabriekstest

Iedere ketel wordt voor het verlaten van de fabriek optimaal ingesteld en getest op:

- Elektrische veiligheid.
- Afstelling van O<sub>2</sub>.
- Functie sanitair warm water (Alleen bij combiketel).
- Waterdichtheid.
- Gasdichtheid.
- Parameterinstelling.

## 3.2 Technische gegevens

Tab.3 Algemeen

Calenta Ace			25ds	28c	35ds	40c
Nominaal vermogen (Pn) CV-bedrijf (80/60 °C)	min-max  (1)	kW	5,0 - 24,8 24,8	5,0 - 24,8 19,9	7,0 - 34,5 34,5	7,0 - 34,5 24,8
Nominaal vermogen (Pn) CV-bedrijf (50/30°C)	min-max  (1)	kW	5,6 - 25,5 25,5	5,6 - 25,5 20,5	7,9 - 35,6 35,6	7,9 - 35,6 25,6
Nominaal vermogen (Pn) SWW-bedrijf	min-max  (1)	kW	- -	5,0 - 27,8 27,8	- -	7,0 - 38,5 38,5
Nominaal belasting (Qnh) CV-bedrijf (Hi)	min-max  (1)	kW	5,2 - 25,0 25,0	5,2 - 25,0 20,1	7,3 - 34,8 34,8	7,3 - 34,8 25,0
Nominaal belasting (Qnh) CV-bedrijf (Hi) Propaan	min-max	kW	5,9 - 25,0	5,9 - 25,0	7,3 - 34,8	7,3 - 34,8
Nominaal belasting (Qnh) CV-bedrijf (Hs)	min-max  (1)	kW	5,8 - 27,8 27,8	5,8 - 27,8 22,3	8,1 - 38,7 38,7	8,1 - 38,7 27,8
Nominaal belasting (Qnh) CV-bedrijf (Hs) Propaan	min-max	kW	6,5 - 27,8	6,5 - 27,8	8,1 - 38,7	8,1 - 38,7
Nominaal belasting (Qnw) SWW-bedrijf (Hi)	min-max  (1)	kW	- -	5,2 - 28,0 28,0	- -	7,3 - 38,8 38,8
Nominaal belasting (Qnw) SWW-bedrijf (Hi) Propaan	min-max	kW	-	5,9 - 28,0	-	7,3 - 38,8
Nominaal belasting (Qnw) SWW-bedrijf (Hs)	min-max  (1)	kW	- -	5,8 - 31,1 31,1	- -	8,1 - 43,1 43,1
Nominaal belasting (Qnw) SWW-bedrijf (Hs) Propaan	min-max	kW	-	6,5 - 31,1	-	8,1 - 43,1
Vollast rendement CV (Hi) (80/60 °C) (92/42EEG)		%	99,2	99,2	99,1	99,1
Vollast rendement CV (Hi) (80/60 °C) (Gaskeur HR)		%	96,3	96,3	96,9	96,9
Vollast rendement CV (Hi) (50/30°C) (EN15502)		%	102,0	102,0	102,2	102,2
Laaglast rendement CV (Hi) (Retourtemperatuur 60°C)		%	96,1	96,1	96,3	96,3
Deellast rendement CV (Hi) (92/42/EEG) (Retourtemperatuur 30°C)		%	110,1	110,1	110,6	110,6
Deellast rendement CV (Hi) (Gaskeur HR) (Retourtemperatuur 30°C)		%	108,0	108,0	108,2	108,2
Vollast rendement CV (Hs) (80/60 °C) (92/42/EEG)		%	89,3	89,3	89,2	89,2
Vollast rendement CV (Hs) (80/60 °C) (Gaskeur HR)		%	86,7	86,7	87,3	87,3

Calenta Ace			25ds	28c	35ds	40c
Vollast rendement CV (Hs) (50/30°C) (EN15502)		%	91,9	91,9	92,0	92,0
Laaglast rendement CV (Hs) (Retourtemperatuur 60°C)		%	86,5	86,5	86,7	86,7
Deellast rendement CV (Hs) (92/42/EEG) (Retourtemperatuur 30°C)		%	99,1	99,1	99,6	99,6
Deellast rendement CV (Hs) (Gaskeur HR) (Retourtemperatuur 30°C)		%	97,3	97,3	97,4	97,4
(1) Fabrieksinstelling						

Tab.4 Gas- en rookgasgegevens

Calenta Ace			25ds	28c	35ds	40c
Gasvoordruk G20 (H-gas)	min-max	mbar	17 - 25	17 - 25	17 - 25	17 - 25
Gasvoordruk G25.3 (K-gas)	min-max	mbar	20 - 30	20 - 30	20 - 30	20 - 30
Gasvoordruk G31 (propan)	min-max	mbar	25 - 57,5	25 - 57,5	25 - 57,5	25 - 57,5
Gasverbruik G20 (H-gas)	min-max	m <sup>3</sup> /u	0,55 - 2,65	0,55 - 2,96	0,77 - 3,68	0,77 - 4,11
Gasverbruik G25.3 (K-gas)	min-max	m <sup>3</sup> /u	0,63 - 3,01	0,63 - 3,37	0,78 - 4,19	0,78 - 4,67
Gasverbruik G31 (propan)	min-max	m <sup>3</sup> /u	0,24 - 1,02	0,24 - 1,15	0,30 - 1,42	0,30 - 1,59
NOx jaaremissie G25 3 (K-gas)		ppm	21	21	31	31
		mg/kWh	38	38	55	55
CO jaaremissie G25 3 (K-gas)		ppm	64	64	77	77
		mg/kWh	70	70	84	84
Rookgashoeveelheid	min-max	kg/u	9,2 - 42,1	9,2 - 47,1	12,7 - 57,4	12,7 - 64,0
		g/s	2,6 - 11,7	2,6 - 13,1	3,5 - 15,9	3,5 - 17,8
Rookgastemperatuur	min-max	°C	30 - 74	30 - 81	32 - 79	32 - 84
Maximale tegendruk		Pa	120	130	140	160

Tab.5 Gegevens cv-circuit

Calenta Ace			25ds	28c	35ds	40c
Waterinhoud		l	1,7	1,7	2,3	2,3
Waterbedrijfsdruk	min	bar	0,8	0,8	0,8	0,8
Waterbedrijfsdruk (PMS)	max	bar	3,0	3,0	3,0	3,0
Watertemperatuur	max	°C	110,0	110,0	110,0	110,0
Bedrijfstemperatuur	max	°C	90,0	90,0	90,0	90,0
Restopvoerhoogte CV ( $\Delta T = 20$ K)		mbar	355	355	231	231
Behuizingsverliezen	$\Delta T 30$ °C	W	78	78	54	54
	$\Delta T 50$ °C		136	136	121	121


Tab.6 Gegevens SWW-circuit

Calenta Ace			28c	40c
Specifiek warmwaterdebiet D (60 °C)		l/min	8,2	11
Specifiek warmwaterdebiet D (40 °C)		l/min	14,5	20,3
Drukverschil tapwaterzijde		mbar	329	575
Tapdrempel <sup>(1)</sup>	max	l/min	1,5	1,5
Waterinhoud		l	0,33	0,49
Werkdruk (Pmw)		bar	8	8
CW-klasse		CW	4	5



Calenta Ace			28c	40c
Effectieve toestelwachtijd <sup>(2)</sup>		s	5,15	5,18
Specifieke leidinglengte <sup>(3)</sup>		m	7,2	18,09
(1) Minimale hoeveelheid water die uit de kraan komt om de ketel in bedrijf te laten komen. (2) Tijdsduur die vanaf begin tappen benodigd is om ten behoeve van installatieberekeningen een temperatuurverhoging van 40 K te verkrijgen aan de tapwateruitlaat van het toestel, gebaseerd op het CW tapdebiet. (3) De specifieke leidinglengte Ø 10/12 mm is de maximale, ongeïsoleerde lengte, waarbij het toestel in de slechtst denkbare zomersituatie binnen 30 s warm water met een blijvende temperatuurverhoging van 35°C levert aan het keukentappunt.				

Tab.7 Gegevens elektrisch

Calenta Ace			25ds	28c	35ds	40c
Netvoeding		V~	230	230	230	230
Opgenomen vermogen - Vollast	max  <sup>(1)</sup>	W	77 77	84 68	93 93	106 71
Opgenomen vermogen - deellast	max	W	26	26	27	27
Opgenomen vermogen - Stand-by	max	W	4	4	4	4
Elektrische beschermingsindex <sup>(2)</sup>		IP <sup>(3)</sup>	IPX5D <sup>(3)</sup>	IPX5D <sup>(3)</sup>	IPX5D <sup>(3)</sup>	IPX5D <sup>(3)</sup>
Zekeringen	CU-GH <sup>(4)</sup>	A	2,5	2,5	2,5	2,5
(1) Fabrieksinstelling. (2) Sproeiwaterdicht; de ketel mag onder bepaalde voorwaarden in vochtige ruimtes, zoals badkamers, worden geplaatst. (3) Als een ketel wordt geïnstalleerd met een aansluiting van het type B <sub>23P</sub> , dan wordt de IP-codering van de ketel verlaagd tot IP20. (4) De zekering bevindt zich op de besturingsautomaat CU-GH08						

Tab.8 Gegevens overige

Calenta Ace			25ds	28c	35ds	40c
Minimaal montagegewicht <sup>(1)</sup>		kg	29	31	31	33
Totaal gewicht (leeg)		kg	31	34	33	35
Gemiddeld geluidsniveau op een afstand van 1 meter van de ketel (CV-bedrijf)	L <sub>PA</sub>	dB(A)	43	40	45	42
Gemiddeld geluidsniveau op een afstand van 1 meter van de ketel (SWW-bedrijf)	L <sub>PA</sub>	dB(A)	-	44	—	47
(1) Zonder frontmantel.						

Tab.9 Technische parameters

Calenta Ace			25ds	28c	35ds	40c
Ketel met rookgascondensator			Ja	Ja	Ja	Ja
Lagetemperatuurketel <sup>(1)</sup>			Nee	Nee	Nee	Nee
B1-ketel			Nee	Nee	Nee	Nee
Ruimteverwarmingstoestel met warmtekrachtkoppeling			Nee	Nee	Nee	Nee
Combinatieverwarmingstoestel			Nee	Ja	Nee	Ja
<b>Nominale warmteafgifte</b>	<i>P<sub>nom</sub></i>	kW	25	25	35	35
Nuttige warmteafgifte bij nominale warmteafgifte en werking op hoge temperatuur <sup>(2)</sup>	<i>P<sub>4</sub></i>	kW	24,8	24,8	34,5	34,5
Nuttige warmteafgifte bij 30% van de nominale warmteafgifte en werking op lage temperatuur <sup>(1)</sup>	<i>P<sub>1</sub></i>	kW	8,3	8,3	11,6	11,6
<b>Seizoensgebonden energie-efficiëntie voor ruimteverwarming</b>	<i>η<sub>s</sub></i>	%	94	94	95	95
Nuttig rendement bij nominale warmteafgifte en werking op hoge temperatuur <sup>(2)</sup>	<i>η<sub>4</sub></i>	%	89,4	89,4	89,3	89,3

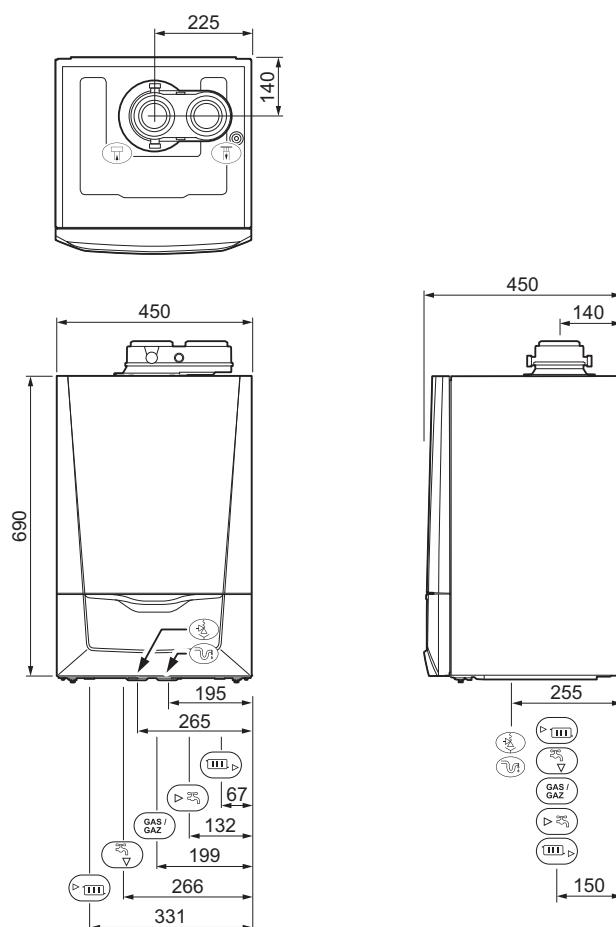
Calenta Ace			25ds	28c	35ds	40c
Nuttig rendement bij 30% van de nominale warmteafgifte en werking op lage temperatuur <sup>(1)</sup>	$\eta_1$	%	99,2	99,2	99,6	99,6
<b>Supplementair elektriciteitsverbruik</b>						
Vollast	$el_{max}$	kW	0,037	0,037	0,050	0,050
lage last	$el_{min}$	kW	0,017	0,017	0,018	0,018
Stand-by stand	$P_{SB}$	kW	0,004	0,004	0,004	0,004
<b>Andere kenmerken</b>						
Warmteverlies in stand-by stand	$P_{stby}$	kW	0,078	0,078	0,054	0,054
Energieverbruik van ontstekingsbrander	$P_{ign}$	kW	-	-	-	-
Jaarlijks energieverbruik	$Q_{HE}$	GJ	76	76	105	105
Geluidsvermogensniveau, binnen	$L_{WA}$	dB(A)	51	51	53	53
Emissies van stikstofoxiden	$NO_X$	mg/kWh	25	25	41	41
<b>Parameters van het sanitair warm water</b>						
<b>Opgegeven capaciteitsprofiel</b>			-	A	-	A
Dagelijks elektriciteitsverbruik	$Q_{elek}$	kWh	-	0,169	-	0,188
Jaarlijks elektriciteitsverbruik	$AEC$	kWh	-	37	—	41
<b>Energie-efficiëntie van waterverwarming</b>			—	88	-	87
Dagelijks brandstofverbruik	$Q_{brandst}$	kWh	-	22,045	-	27,713
Jaarlijks brandstofverbruik	$AFC$	GJ	-	17	-	22
<p>(1) Lage temperatuur betekent voor verwarmingsketels met rookgascondensor een temperatuur van 30°C, voor lagetemperatuurketels 37°C en voor andere verwarmingstoestellen 50°C (bij de inlaat van het verwarmingstoestel).</p> <p>(2) Werking op hoge temperatuur betekent een retourtemperatuur van 60 °C bij de inlaat van het verwarmingstoestel en een toevoertemperatuur van 80 °C bij de uitlaat van het verwarmingstoestel.</p>						

**Zie**

De achterzijde van deze handleiding voor contactgegevens.







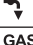
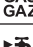



### 3.3 Afmetingen en aansluitingen

Afb.5 Afmetingen (parallel)

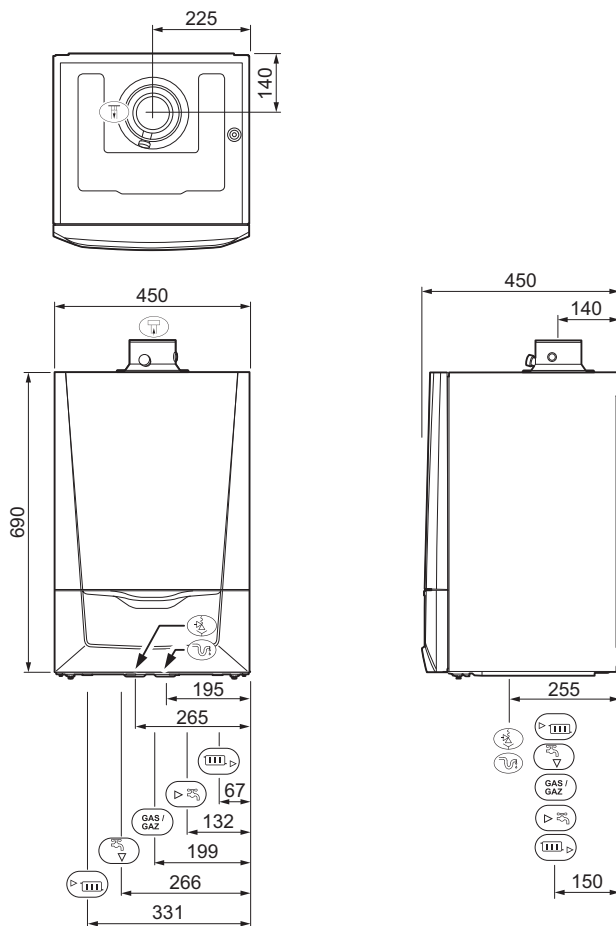


AD-0001195-03

Tab.10 Aansluitingen

	Calenta Ace	25ds	28c	35ds	40c
	Aansluiting rookgasafvoer	Ø 80 mm	Ø 80 mm	Ø 80 mm	Ø 80 mm
	Aansluiting luchttoevoer	Ø 80 mm	Ø 80 mm	Ø 80 mm	Ø 80 mm
	Slang overdrukventiel	Ø 25 mm	Ø 25 mm	Ø 25 mm	Ø 25 mm
	Condensatie-afvoer	Ø 25 mm	Ø 25 mm	Ø 25 mm	Ø 25 mm
	Aanvoer CV (primaire circuit)	Knel Ø 22 mm	Knel Ø 22 mm	Knel Ø 22 mm	Knel Ø 22 mm
	Sanitair-warmwateruitlaat	-	Knel Ø 15 mm	-	Knel Ø 15 mm
	Aanvoer CV (secundaire circuit)	Knel Ø 15 mm	-	Knel Ø 15 mm	-
	Gasaansluiting	Knel Ø 15 mm	Knel Ø 15 mm	Knel Ø 15 mm	Knel Ø 15 mm
	Sanitair-koudwaterinlaat	-	Knel Ø 15 mm	-	Knel Ø 15 mm
	Retour CV (secundaire circuit)	Knel Ø 15 mm	-	Knel Ø 15 mm	-
	Retour CV (primaire circuit)	Knel Ø 22 mm	Knel Ø 22 mm	Knel Ø 22 mm	Knel Ø 22 mm

Afb.6 Afmetingen (concentrisch)



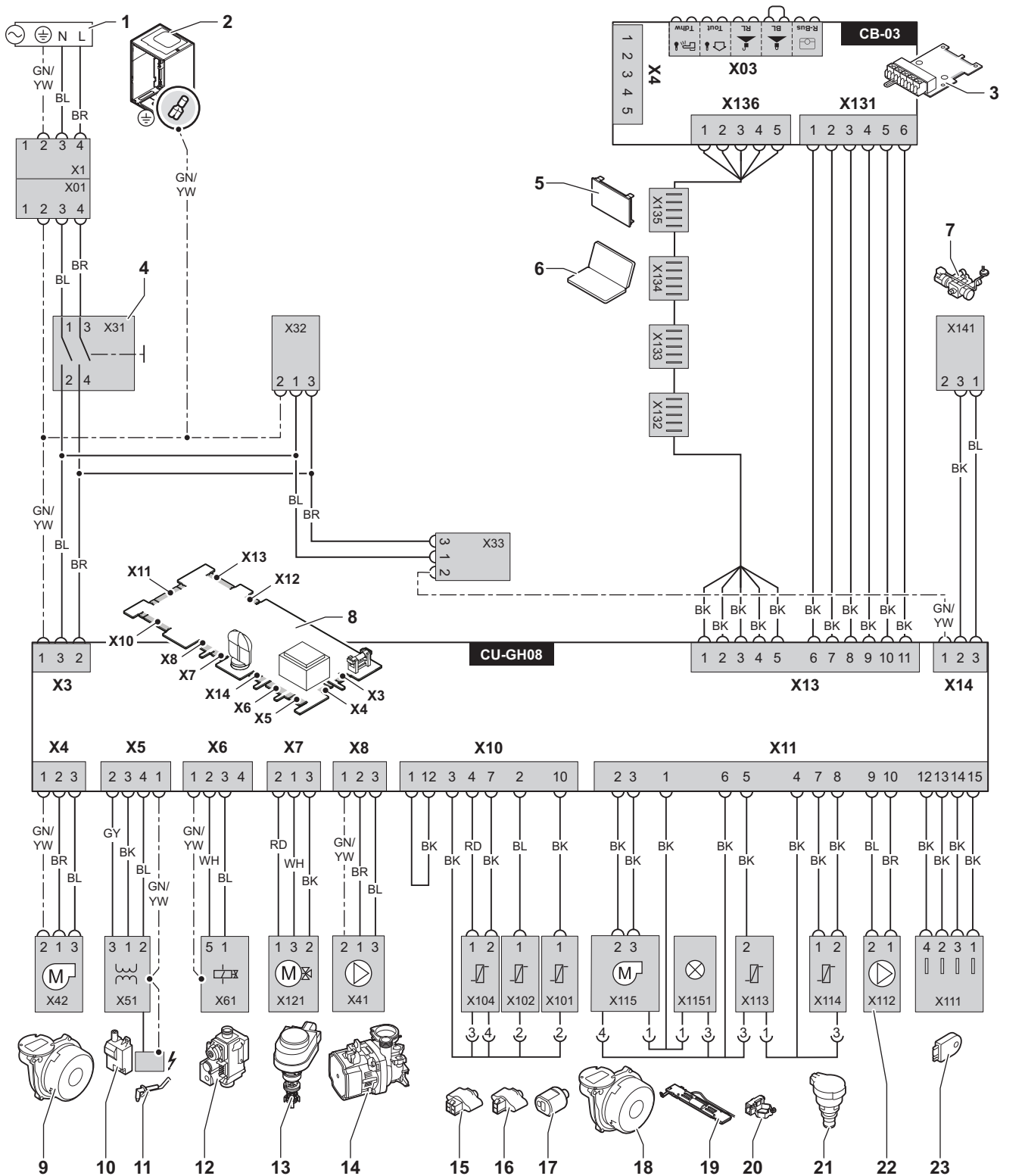
AD-0001369-02

Tab.11 Aansluitingen

	Calenta Ace	25ds	28c	35ds	40c
	Aansluiting rookgasafvoer	Ø 60 mm	Ø 60 mm	Ø 60 mm	Ø 60 mm
	Aansluiting luchttoevoer	Ø 100 mm	Ø 100 mm	Ø 100 mm	Ø 100 mm
	Slang overdrukventiel	Ø 25 mm	Ø 25 mm	Ø 25 mm	Ø 25 mm
	Condensatie-afvoer	Ø 25 mm	Ø 25 mm	Ø 25 mm	Ø 25 mm
	Aanvoer CV (primaire circuit)	Knel Ø 22 mm	Knel Ø 22 mm	Knel Ø 22 mm	Knel Ø 22 mm
	Sanitair-warmwateruitlaat	-	Knel Ø 15 mm	-	Knel Ø 15 mm
	Aanvoer CV (secundaire circuit)	Knel Ø 15 mm	-	Knel Ø 15 mm	-
	Gasaansluiting	Knel Ø 15 mm	Knel Ø 15 mm	Knel Ø 15 mm	Knel Ø 15 mm
	Sanitair-koudwaterinlaat	-	Knel Ø 15 mm	-	Knel Ø 15 mm
	Retour CV (secundaire circuit)	Knel Ø 15 mm	-	Knel Ø 15 mm	-
	Retour CV (primaire circuit)	Knel Ø 22 mm	Knel Ø 22 mm	Knel Ø 22 mm	Knel Ø 22 mm

## 3.4 Elektrisch schema

Afb.7 Elektrisch schema



AD-0001330-01

- |  |  |
|--|--|
| 1 Voeding                                      | 10 Ontstekingstrafo                      |
| 2 Aarde-aansluiting                            | 11 Ionisatie-/ontstekingselektrode       |
| 3 Aansluitprint (CB-03)                        | 12 Gascombinatieblok                     |
| 4 Aan/uit schakelaar                           | 13 Driewegklep                           |
| 5 Display                                      | 14 Circulatiepomp                        |
| 6 Serviceaansluiting                           | 15 Aanvoertemperatuursensor              |
| 7 Automatische (bij)vulinrichting (accessoire) | 16 Retourtemperatuursensor               |
| 8 Besturingsautomaat CU-GH08                   | 17 Temperatuursensor sanitair warm water |
| 9 Ventilatorvoeding                            | 18 Ventilator PWM-sigitaal               |

**19** Ketelverlichting  
**20** Aanvoersensor  
**21** Druksensor  
**22** Pomp PWM-signaal  
**23** Configuratie-opslageenheid (CSU)  
**BK** Zwart  
**BL** Blauw

**BR** Bruin  
**GN** Groen  
**GY** Grijs  
**RD** Rood  
**WH** Wit  
**YW** Geel

## 4 Beschrijving van het product

---

### 4.1 Algemene beschrijving

---

De Calenta Ace ketel is een gaswandketel met de volgende eigenschappen:

- Hoogrendementverwarming
- Lage verontreinigende uitstoot
- Automatische bijvulinrichting (accessoire)

De volgende keteltypes zijn leverbaar:

Type	Functie
Calenta Ace 25ds Calenta Ace 35ds	Uitsluitend verwarming (Mogelijkheid tot productie van sanitair warm water door een separaat geïnstalleerd warmwatertoestel).
Calenta Ace 28c Calenta Ace 40c	Verwarming en productie van sanitair warm water.

### 4.2 Werkingsprincipe

---

#### 4.2.1 Gas-/luchtregeling

---

De ketel is voorzien van een bemanteling die tevens als luchtkast dient. De ventilator zuigt de verbrandingslucht aan. In de venturi wordt het gas ingespoten en gemengd met de verbrandingslucht. Afhankelijk van de instellingen, de warmtevraag en de heersende temperaturen die worden gemeten door de temperatuursensoren, wordt het toerental van de ventilator geregeld. De gas-/luchtkoppeling zorgt ervoor dat de hoeveelheid gas en lucht precies op elkaar worden afgestemd. Hierdoor ontstaat een optimale verbranding over het hele belastingbereik. Het gas-/luchtmengsel gaat naar de brander, waar het wordt ontstoken door de ontstekingselektrode.

#### 4.2.2 Verbranding

---

De brander verwarmt het CV-water dat door de warmtewisselaar stroomt. Als de temperatuur van de rookgassen lager is dan het condensatiepunt (ca. 55°C), condenseert de waterdamp in de warmtewisselaar. De warmte die bij dit condensatieproces vrijkomt (de zogenaamde latente- of condensatiewarmte) wordt eveneens aan het CV-water overgedragen. De afgekoelde rookgassen worden afgevoerd via de rookgasafvoerleiding. Het condenswater wordt via een sifon afgevoerd.

#### 4.2.3 Verwarming en productie van sanitair warm water

---

Bij de combiketel verwarmt een ingebouwde platenwarmtewisselaar sanitair water. Een driewegklep bepaalt of verwarmd water naar de CV-installatie stroomt of naar de platenwarmtewisselaar. Een tapsensor signaleert het openen van een warmwaterkraan. De sensor geeft een signaal aan de besturingsautomaat, die ervoor zorgt dat de ketel warm tapwater gaat aanmaken. Indien de ketel in rust is, staat de driewegklep al richting de platenwarmtewisselaar geschakeld. De pomp en de ketel zelf

worden dan ingeschakeld. Indien de ketel in bedrijf is voor CV, wordt de driewegklep omgeschakeld. De driewegklep is veerbelast en verbruikt hierdoor alleen stroom wanneer deze naar een andere stand loopt.

Het CV-water verwarmt het tapwater in de platenwarmtewisselaar. Als er geen warmwater wordt getapt, dan zorgt de ketel in comfortstand voor een periodieke opwarming van de warmtewisselaar. Eventuele kalkdeeltjes worden uit de platenwisselaar gehouden door een waterfilter, dat zichzelf eens per 76 uur reinigt.

De dubbel soloketel heeft een dubbel verwarmingssysteem. Een driewegklep bepaalt of verwarmd water naar de CV-installatie stroomt (primaire circuit) of naar een separaat geïnstalleerd warmwatertoestel (secundaire circuit).

#### 4.2.4 Besturingsvoorziening

---

De ketel is voorzien van een intelligent besturingssysteem, wat zorgt voor een betrouwbare warmtelevering. Dit houdt in dat de ketel praktisch omgaat met negatieve invloeden uit de omgeving (zoals geringe waterdoorstroming en luchttransportproblemen). De ketel gaat bij dergelijke invloeden niet in storing, maar moduleert in eerste instantie terug. En afhankelijk van de aard van de omstandigheden kan een tijdelijke blokkering of regelstop volgen. De ketel blijft warmte leveren, zolang zich geen gevaarlijke situaties voordoen.

#### 4.2.5 Regeling

---

- **Aan/uit-regeling**  
De belasting tussen de minimale en de maximale waarde varieert op basis van de op de ketel ingestelde aanvoertemperatuur. Op de ketel kan een 2-draads aan/uit thermostaat of een power stealing thermostaat worden aangesloten.
- **Modulerende regeling**  
De belasting tussen de minimale en de maximale waarde varieert op basis van de door de modulerende regelaar bepaalde aanvoertemperatuur. Het vermogen van de ketel kan modulerend worden geregeld met een daarvoor geschikte regelaar.
- **Analoge regeling (0 – 10 V)**  
De belasting tussen de minimale en de maximale waarde varieert op basis van de op de analoge ingang aangeboden spanning.



#### **Belangrijk**

Analoge regeling is alleen mogelijk in combinatie met de optionele IF-01 print.

#### 4.2.6 Watertemperatuurregeling

---

De ketel is voorzien van een elektronische temperatuurregeling met een aanvoer- en een retoursensor. De aanvoertemperatuur is instelbaar tussen 20°C en 90°C. De ketel moduleert terug als de ingestelde aanvoertemperatuur is bereikt. De uitschakeltemperatuur is de ingestelde aanvoertemperatuur + 5°C.

#### 4.2.7 Waterdoorstroombeveiliging

---

De ketel is voorzien van een waterdoorstroombeveiliging op basis van temperatuurmetingen. De beveiliging doorloopt de volgende drie fasen:

- De ketel zal niet meer het maximale vermogen leveren.
- De ketel zal terug moduleren naar laaglast.
- De ketel gaat in blokkering.

Bij een te geringe doorstroming ( $\Delta T \geq 50^\circ\text{C}$ ) of te grote stijging van de aanvoertemperatuur, gaat de ketel 10 minuten in blokkering. Wanneer er geen water in de ketel aanwezig is of als de pomp niet draait, volgt een vergrendeling.

#### 4.2.8 Maximaalbeveiliging

De maximaalbeveiliging vergrendelt de ketel bij het bereiken van een te hoge watertemperatuur ( $110^\circ\text{C}$ ).

#### 4.2.9 Automatische bijvulinrichting

De ketel kan voorzien zijn van een automatische bijvulinrichting (accessoire), die onder de ketel is geplaatst.

De automatische bijvulinrichting zal de CV-installatie bijvullen wanneer de waterdruk lager is dan de ingestelde minimum waterdruk. Het bijvullen kan automatisch of semi-automatisch worden uitgevoerd. Bij de semi-automatische instelling wordt het bijvullen pas gestart na bevestiging door de gebruiker. De automatische bijvulinrichting kan ook gebruikt worden om een lege installatie te vullen.

Wanneer het bijvullen te lang duurt of te vaak gebeurt (bijv. door een lekkage in de installatie), wordt er een waarschuwingscode weergegeven op het display en stopt het bijvullen.

#### 4.2.10 Circulatiepomp

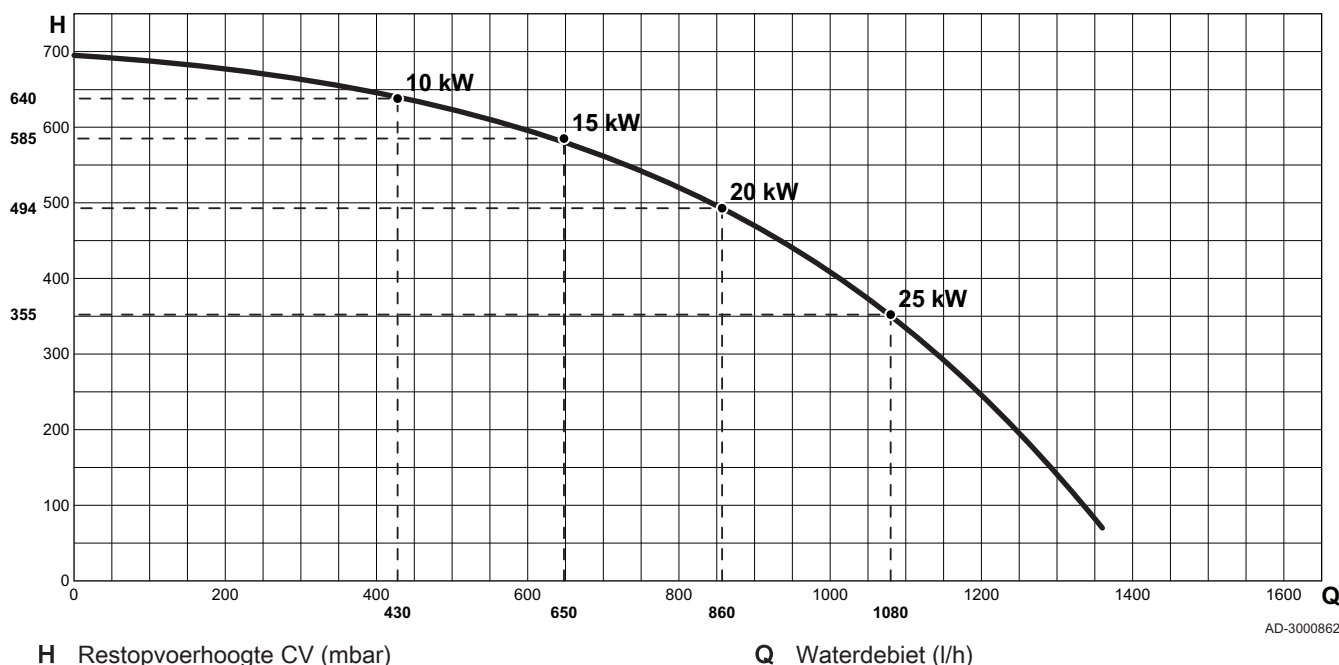
De energiezuinige, modulerende circulatiepomp wordt door de besturingsautomaat geregeld op basis van  $\Delta T$ . De restopvoerhoogtes bij verschillende vermogens zijn af te lezen uit de grafieken.



#### Belangrijk

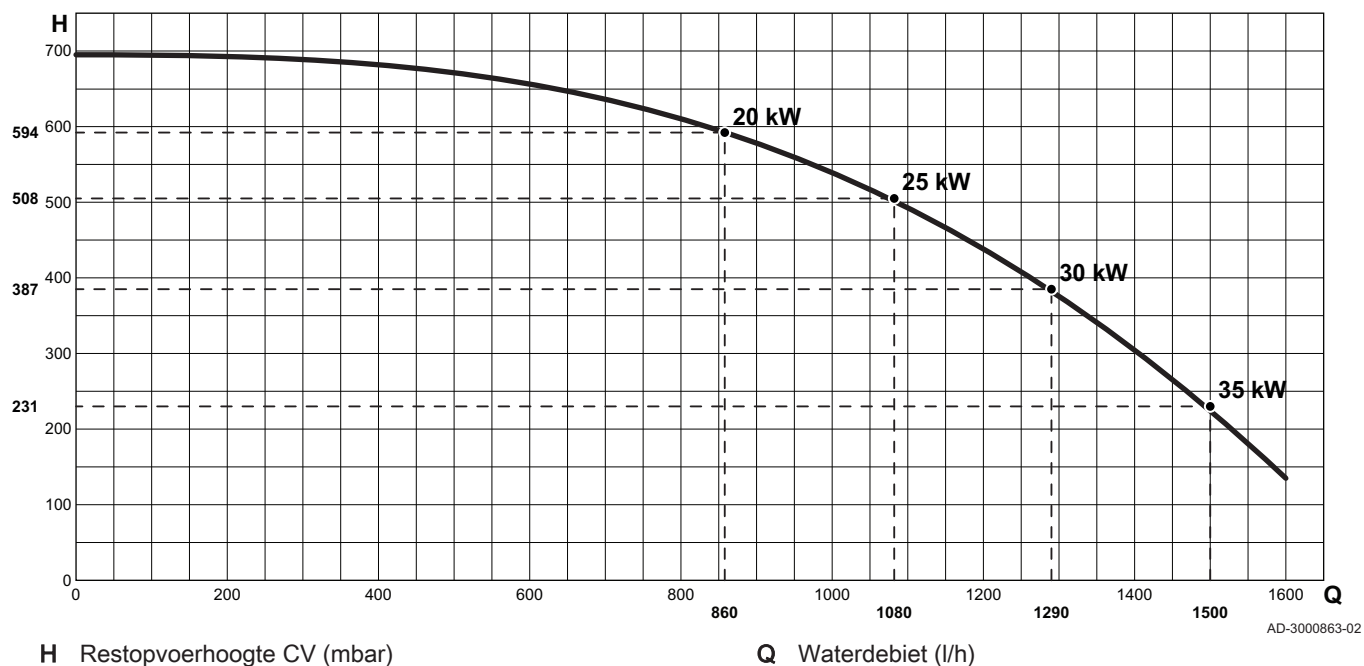
De benchmark voor de efficiënte circulatiepompen is  $\text{EEI} \leq 0,20$ .

Afb.8 Calenta Ace 25ds - 28c





Afb.9 Calenta Ace 35ds - 40c

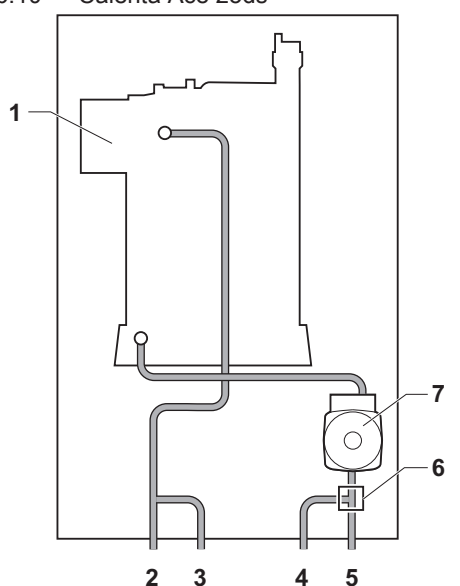


#### 4.2.11 Waterdoorstroming

De modulerende regeling van de ketel begrenst het maximale verschil tussen aanvoertemperatuur en retourtemperatuur en de maximale stijgsnelheid van de aanvoertemperatuur. Daarnaast is een warmtewisselaar-temperatuursensor gemonteerd om de minimale waterdoorstroming te bewaken. Hierdoor is de ketel nagenoeg ongevoelig voor te kleine waterdoorstroming.

#### 4.2.12 Blokdiagram

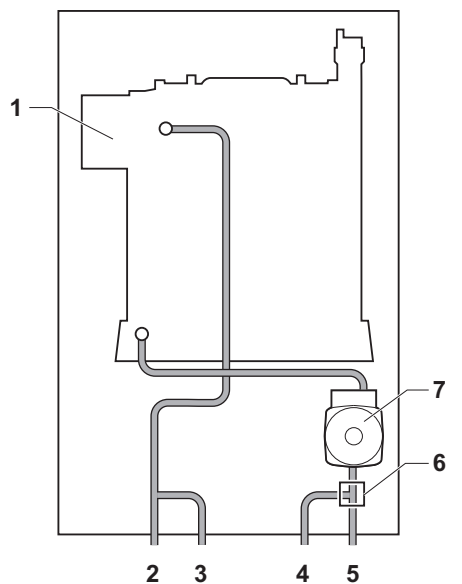
Afb.10 Calenta Ace 25ds



AD-0000468-01

#### 4 Beschrijving van het product

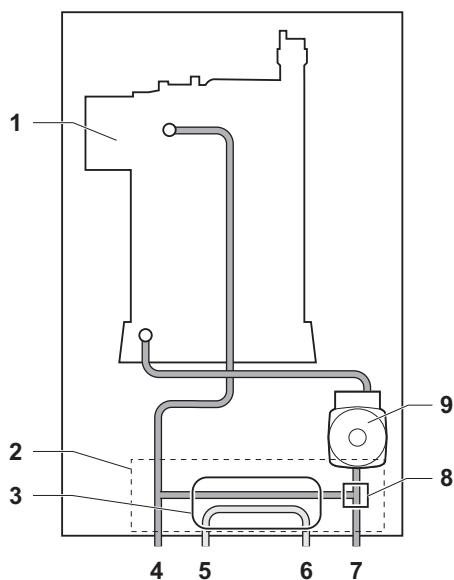
Afb.11 Calenta Ace 35ds



AD-3000830-01

- 1 Warmtewisselaar (CV)
- 2 Aanvoer CV (primaire circuit)
- 3 Aanvoer CV (secundaire circuit)
- 4 Retour CV (secundaire circuit)
- 5 Retour CV (primaire circuit)
- 6 Driewegklep
- 7 Circulatiepomp (CV)

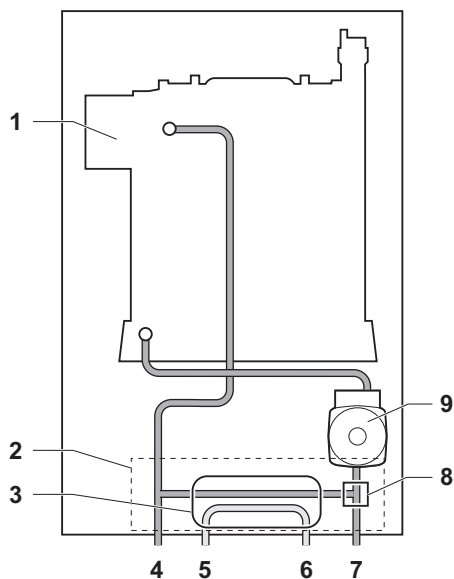
Afb.12 Calenta Ace 28c



AD-0000425-01

- 1 Warmtewisselaar (CV)
- 2 Hydroblok
- 3 Platenwarmtewisselaar (SWW)
- 4 Aanvoer CV
- 5 Sanitair-warmwateruitlaat
- 6 Sanitair-koudwaterinlaat
- 7 Retour CV
- 8 Driewegklep
- 9 Circulatiepomp (CV)

Afb.13 Calenta Ace 40c

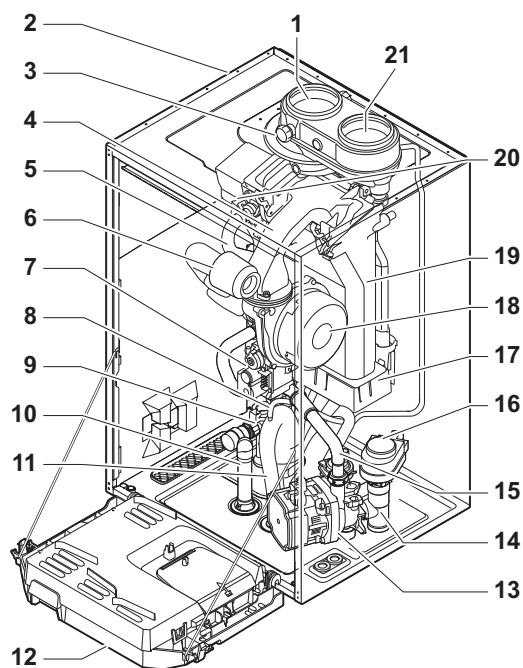


AD-3000828-01

- 1 Warmtewisselaar (CV)
- 2 Hydroblok
- 3 Platenwarmtewisselaar (SWW)
- 4 Aanvoer CV
- 5 Sanitair-warmwateruitlaat
- 6 Sanitair-koudwaterinlaat
- 7 Retour CV
- 8 Driewegklep
- 9 Circulatiepomp (CV)

### 4.3 Voornaamste componenten

Afb.14 Calenta Ace 25ds (parallel)

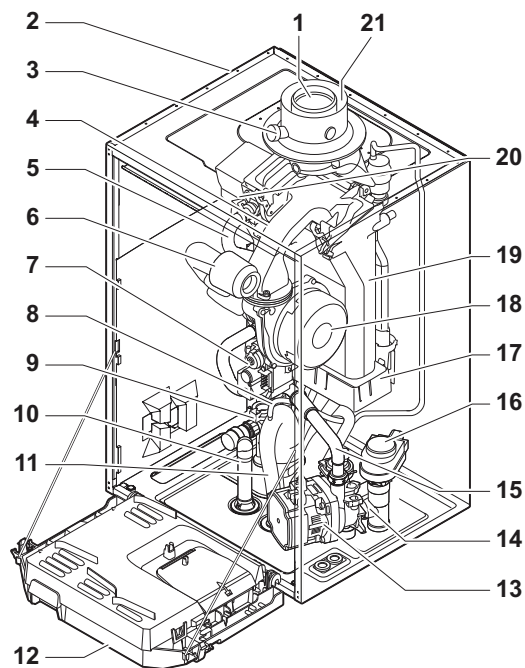


AD-0001346-02

- 1 Rookgasafvoer
- 2 Bemanteling/luchtkast
- 3 Rookgasmeetpunt
- 4 Mengbuis
- 5 Aanvoerpijp
- 6 Luchtinlaatdemper
- 7 Gascombinatieblok
- 8 Slang automatische ontluucher
- 9 Hydroblok aanvoerszijde
- 10 Slang veiligheidsventiel
- 11 Sifon
- 12 Instrumentenbox
- 13 Circulatiepomp
- 14 Hydroblok retourzijde
- 15 Retourleiding
- 16 Driewegklep
- 17 Condensverzamelbak
- 18 Ventilator
- 19 Warmtewisselaar (CV)
- 20 Ionisatie-/ontstekingselektrode
- 21 Luchttoevoer

#### 4 Beschrijving van het product

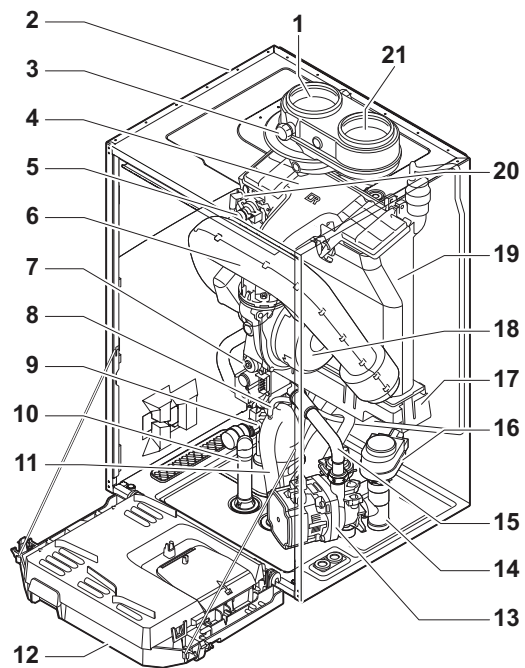
Afb.15 Calenta Ace 25ds (concentrisch)



AD-0001483-01

- 1 Rookgasafvoer
- 2 Bemanteling/luchtkast
- 3 Rookgasmeetpunt
- 4 Mengbuis
- 5 Aanvoerpijp
- 6 Luchtinlaatdemper
- 7 Gascombinatieblok
- 8 Slang automatische ontluchter
- 9 Hydroblok aanvoerszijde
- 10 Slang veiligheidsventiel
- 11 Sifon
- 12 Instrumentenbox
- 13 Circulatiepomp
- 14 Hydroblok retourzijde
- 15 Retourleiding
- 16 Driewegklep
- 17 Condensverzamelbak
- 18 Ventilator
- 19 Warmtewisselaar (CV)
- 20 Ionisatie-/ontstekingselektrode
- 21 Luchttoevoer

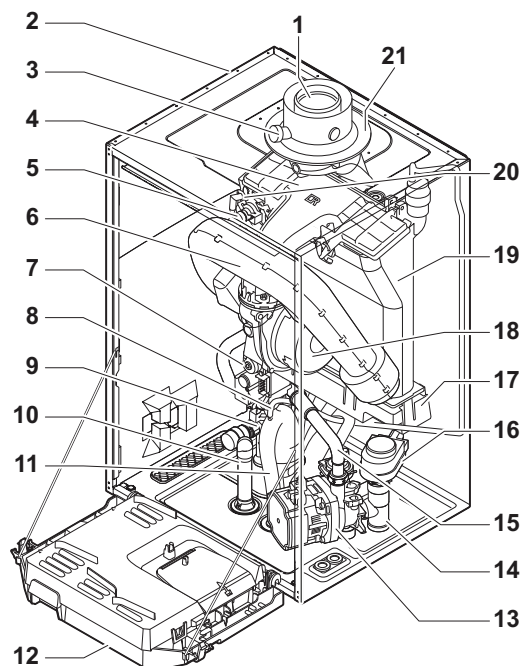
Afb.16 Calenta Ace 35ds (parallel)



AD-0001347-02

- 1 Rookgasafvoer
- 2 Bemanteling/luchtkast
- 3 Rookgasmeetpunt
- 4 Mengbuis
- 5 Aanvoerpijp
- 6 Luchtinlaatdemper
- 7 Gascombinatieblok
- 8 Slang automatische ontluchter
- 9 Hydroblok aanvoerszijde
- 10 Slang veiligheidsventiel
- 11 Sifon
- 12 Instrumentenbox
- 13 Circulatiepomp
- 14 Hydroblok retourzijde
- 15 Retourleiding
- 16 Driewegklep
- 17 Condensverzamelbak
- 18 Ventilator
- 19 Warmtewisselaar (CV)
- 20 Ionisatie-/ontstekingselektrode
- 21 Luchttoevoer

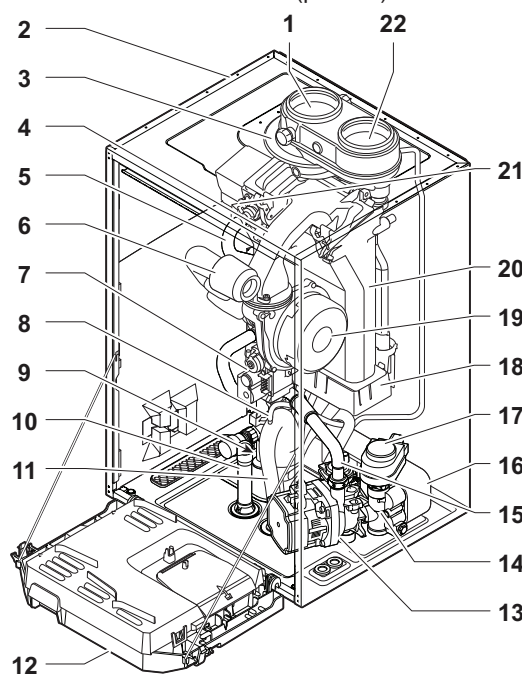
Afb.17 Calenta Ace 35ds (concentrisch)



AD-0001413-02

- 1 Rookgasafvoer
- 2 Bemanteling/luchtkast
- 3 Rookgasmeetpunt
- 4 Mengbuis
- 5 Aanvoerpijp
- 6 Luchtinlaatdemper
- 7 Gascombinatieblok
- 8 Slang automatische ontlufter
- 9 Hydroblok aanvoerszijde
- 10 Slang veiligheidsventiel
- 11 Sifon
- 12 Instrumentenbox
- 13 Circulatiepomp
- 14 Hydroblok retourzijde
- 15 Retourleiding
- 16 Driewegklep
- 17 Condensverzamelbak
- 18 Ventilator
- 19 Warmtewisselaar (CV)
- 20 Ionisatie-/ontstekingselektrode
- 21 Luchttoevoer

Afb.18 Calenta Ace 28c (parallel)

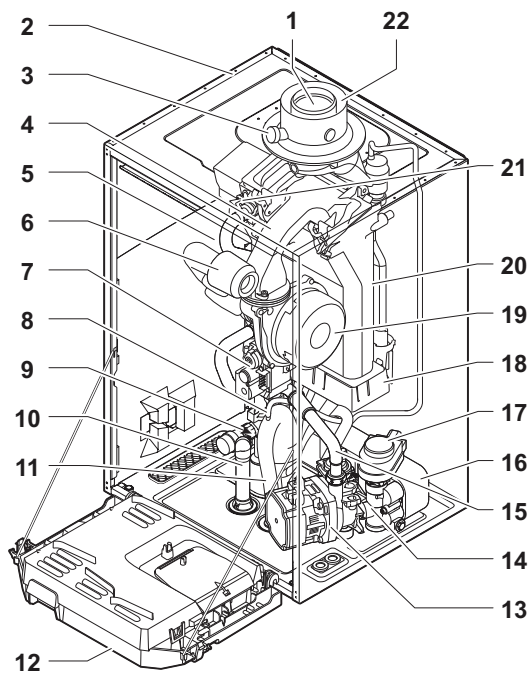


AD-0001196-03

- 1 Rookgasafvoer
- 2 Bemanteling/luchtkast
- 3 Rookgasmeetpunt
- 4 Mengbuis
- 5 Aanvoerpijp
- 6 Luchtinlaatdemper
- 7 Gascombinatieblok
- 8 Slang automatische ontlufter
- 9 Hydroblok aanvoerszijde
- 10 Slang veiligheidsventiel
- 11 Sifon
- 12 Instrumentenbox
- 13 Circulatiepomp
- 14 Hydroblok retourzijde
- 15 Retourleiding
- 16 Platenwarmtewisselaar (SWW)
- 17 Driewegklep
- 18 Condensverzamelbak
- 19 Ventilator
- 20 Warmtewisselaar (CV)
- 21 Ionisatie-/ontstekingselektrode
- 22 Luchttoevoer

#### 4 Beschrijving van het product

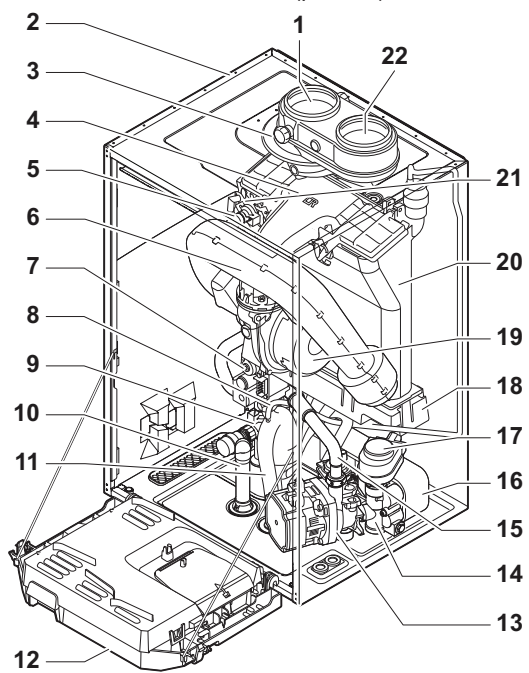
Afb.19 Calenta Ace 28c (concentrisch)



AD-0001414-02

- 1 Rookgasafvoer
- 2 Bemanteling/luchtkast
- 3 Rookgasmeetpunt
- 4 Mengbuis
- 5 Aanvoerpijp
- 6 Luchtinlaatdemper
- 7 Gascombinatieblok
- 8 Slang automatische ontlufter
- 9 Hydroblok aanvoerszijde
- 10 Slang veiligheidsventiel
- 11 Sifon
- 12 Instrumentenbox
- 13 Circulatiepomp
- 14 Hydroblok retourzijde
- 15 Retourleiding
- 16 Platenwarmtewisselaar (SWW)
- 17 Driewegklep
- 18 Condensverzamelbak
- 19 Ventilator
- 20 Warmtewisselaar (CV)
- 21 Ionisatie-/ontstekingselektrode
- 22 Luchttoevoer

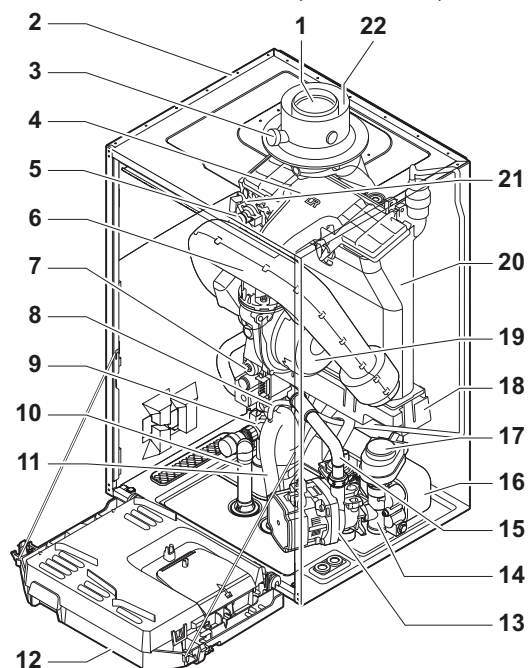
Afb.20 Calenta Ace 40c (parallel)



AD-0001348-02

- 1 Rookgasafvoer
- 2 Bemanteling/luchtkast
- 3 Rookgasmeetpunt
- 4 Mengbuis
- 5 Aanvoerpijp
- 6 Luchtinlaatdemper
- 7 Gascombinatieblok
- 8 Slang automatische ontlufter
- 9 Hydroblok aanvoerszijde
- 10 Slang veiligheidsventiel
- 11 Sifon
- 12 Instrumentenbox
- 13 Circulatiepomp
- 14 Hydroblok retourzijde
- 15 Retourleiding
- 16 Platenwarmtewisselaar (SWW)
- 17 Driewegklep
- 18 Condensverzamelbak
- 19 Ventilator
- 20 Warmtewisselaar (CV)
- 21 Ionisatie-/ontstekingselektrode
- 22 Luchttoevoer

Afb.21 Calenta Ace 40c (concentrisch)



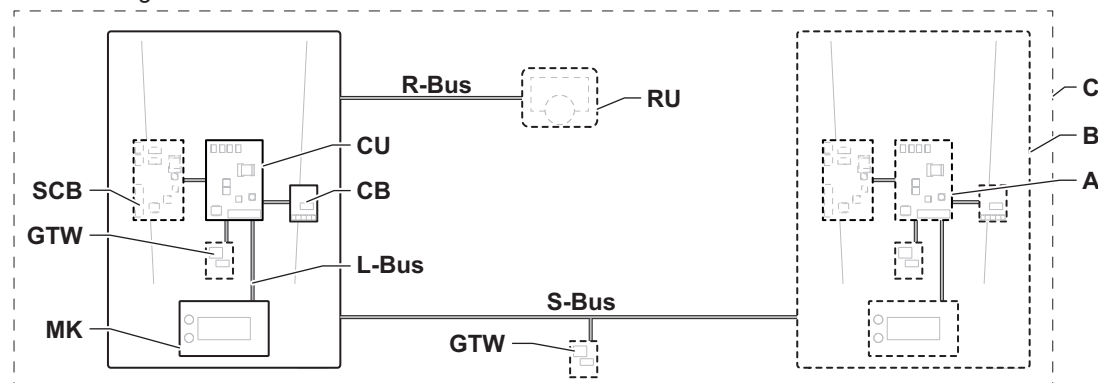
- 1 Rookgasafvoer
- 2 Bemanteling/luchtkast
- 3 Rookgasmeetpunt
- 4 Mengbuis
- 5 Aanvoerpijp
- 6 Luchtinlaatdemper
- 7 Gascombinatieblok
- 8 Slang automatische ontluucher
- 9 Hydroblok aanvoerszijde
- 10 Slang veiligheidsventiel
- 11 Sifon
- 12 Instrumentenbox
- 13 Circulatiepomp
- 14 Hydroblok retourzijde
- 15 Retourleiding
- 16 Platenwarmtewisselaar (SWW)
- 17 Driewegklep
- 18 Condensverzamelbak
- 19 Ventilator
- 20 Warmtewisselaar (CV)
- 21 Ionisatie-/ontstekingselektrode
- 22 Luchttoevoer

AD-0001415-02

#### 4.4 Inleiding tot het e-Smart besturingsplatform

De ketel Calenta Ace is voorzien van het e-Smart besturingsplatform. Dit is een modulaair systeem dat garant staat voor compatibiliteit en verbinding tussen alle producten die gebruikmaken van hetzelfde platform.

Afb.22 Algemeen voorbeeld



AD-3001366-02

Tab.12 Componenten in het voorbeeld

Item	Beschrijving	Functie
CU	Control Unit: besturingsautomaat	De besturingsautomaat regelt alle basisfuncties van het toestel.
CB	Connection Board: Aansluitprintplaat	De aansluitprintplaat biedt gemakkelijke toegang tot alle connectoren van de besturingsautomaat.
SCB	Smart Control Board: Uitbreidingsprintplaat	Een uitbreidingsprintplaat zorgt voor extra functies, zoals een interne boiler of meerdere zones.
GTW	Gateway: Conversieprintplaat	Een gateway kan worden gemonteerd op een apparaat of installatie voor een van de volgende zaken: <ul style="list-style-type: none"> <li>• Extra (draadloze) verbinding</li> <li>• Serviceaansluitingen</li> <li>• Communicatie met andere platformen</li> </ul>
MK	Control panel: Bedieningspaneel en display	Het bedieningspaneel is de gebruikersinterface van het toestel.
RU	Room Unit: Ruimteregelaar (bijvoorbeeld een thermostaat)	Een ruimteregelaar meet de temperatuur in een referentieruimte.



Item	Beschrijving	Functie
L-Bus	Local Bus: Verbinding tussen apparaten	De lokale bus zorgt voor de communicatie tussen apparaten.
S-Bus	System Bus: Verbinding tussen toestellen	De systeembus zorgt voor de communicatie tussen toestellen.
R-Bus	Room unit Bus: Verbinding met een ruimte-unit	De room-unitbus zorgt voor de communicatie met een ruimte-regelaar.
A	Apparaat	Een apparaat is een printplaat, bedieningspaneel of een ruimte-regelaar.
B	Toestel	Een toestel is een reeks apparaten die verbonden is via dezelfde L-Bus
C	Systeem	Een systeem is een reeks toestellen die verbonden is via dezelfde S-Bus

Tab.13 Specifieke apparaten die worden geleverd met de Calenta Ace-ketel

Naam zichtbaar in display	Softwareversie	Beschrijving	Functie
CU-GH08	01.12	Besturingsautomaat <b>CU-GH08</b>	De besturingsautomaat CU-GH08 regelt alle basisfuncties van de ketel Calenta Ace.
HMI	02.01	Bedieningspaneel <b>HMI S-control</b>	De HMI S-control is de gebruikersinterface naar de Calenta Ace ketel.

## 4.5 Bedieningspaneel

De Remeha Calenta Ace ketel wordt geleverd met een HMI S-control bedieningspaneel.

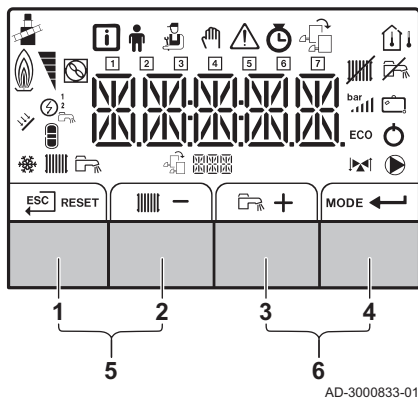


### Zie ook

Beschrijving van het bedieningspaneel, pagina 0

### 4.5.1 Betekenis van de toetsen

Afb.23 Bedieningspaneel



1	ESC	Escape	Terug naar vorig niveau.
	RESET	Reset	Handmatige reset.
2		CV aanvoertemperatuur	Toegang tot het instellen van de CV aanvoertemperatuur.
	-	Min	Waarde verlagen of één menu-item teruggaan.
3	☞	SWW temperatuur	Toegang tot het instellen van de SWW temperatuur.
	+	Plus	Waarde verhogen of één menu-item vooruit gaan.
4	MODE	CV/SWW functie	Schakelt functie aan of uit.
	←	Enter	Bevestiging van selectie of waarde.
5	☞	Schoorsteenvegermodus	Druk tegelijk op toetsen 1 en 2 om de schoorsteenvegermodus te starten.
6	☞	Menu	Druk tegelijk op toetsen 3 en 4 om het menu te openen.

### 4.5.2 Betekenis van de symbolen op het display

Tab.14 Mogelijke pictogrammen op het display (afhankelijk van de beschikbare apparaten of functies)

	Informatiemenu: uitlezen diverse actuele waarden.
	Gebruikersmenu: parameters op gebruikersniveau kunnen worden aangepast.



	Installeursmenu: parameters op installateursniveau kunnen worden aangepast.
	Handbedieningsmenu: handbedrijf kan worden ingesteld.
	Storingsmenu: storingen kunnen worden uitgelezen.
	Tellermenu: Tellers / klokprogramma / tijdweergave
	Menu besturingsprint: uitlezen van (optionele) besturingsprints.
	Schoorsteenvegerstand is ingeschakeld (gedwongen vollast of laaglast voor O <sub>2</sub> meting).
	De buitentemperatuursensor is aangesloten.
	De kamertemperatuursensor is aangesloten.
	Het vermogensniveau van de brander (1 tot 5 balkjes en per balkje 20% vermogen)
	De warmtepomp is ingeschakeld.
	Weergave van de dagen
	Centrale verwarming-functie is uitgeschakeld.
	Sanitair warm water-functie is uitgeschakeld.
	De zonneboiler is ingeschakeld en weergave opwarmniveau van de zonneboiler.
	Weergave van de installatie waterdruk.
	Het vakantieprogramma (inclusief vorstbeveiliging) is actief.
	Koelingsmodus is actief.
	Centrale verwarming-functie is ingeschakeld.
	Sanitair warm water-functie is ingeschakeld.
	Weergave van de gekozen besturingsprint.
	Driewegklep-indicator.
	De circulatiepomp draait.
<b>ECO</b>	ECO-modus is actief.
	Schakel het apparaat uit en weer aan.

## 4.6 Standaard leveringsomvang

De levering omvat:

- De ketel met voedingskabel
- Ophangbeugel (voorzien van afneembare waterpas) en bevestigingsmiddelen voor wandmontage
- Aansluitset bestaande uit wartels en knelringen
- Condensafvoerslang voor sifon en veiligheidsventiel
- Modulerende thermostaat Remeha eTwist (alleen bij Combi Comfort Systeem)
- Documentatie
- Montagesjabloon
- Sticker: Ingesteld voor...
- Checklist voor inbedrijfstelling
- Garantiekaart

Deze handleiding behandelt alleen de standaard leveringsomvang. Zie voor installatie of montage van eventueel met de ketel meegeleverde accessoires de met de accessoires meegeleverde montage-instructie.

## 4.7 Accessoires en keuzemogelijkheden

Voor de ketel zijn diverse accessoires te verkrijgen.



### Belangrijk

Neem contact met ons op voor meer informatie.

## 5 Voor de installatie

### 5.1 Installatievoorschriften



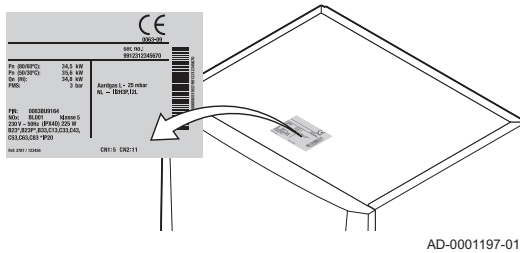
#### Waarschuwing

De installatie van de ketel moet door een erkend installateur worden uitgevoerd volgens de plaatselijk en nationaal geldende regelgeving.

### 5.2 Locatiekeuze

#### 5.2.1 Typeplaat

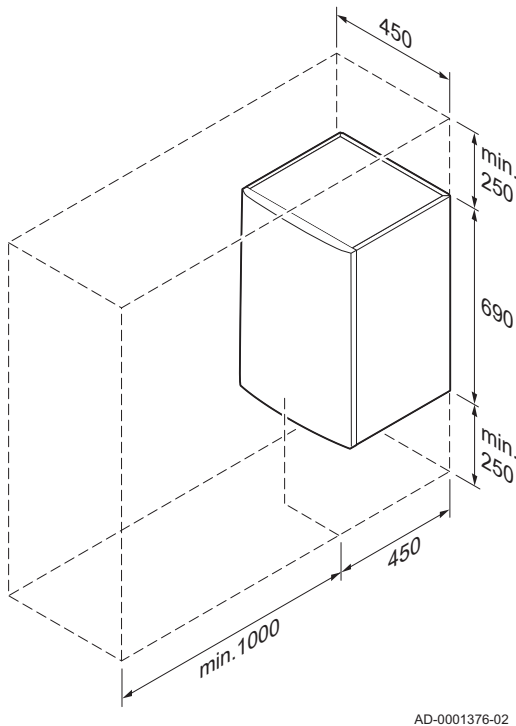
Afb.24 Positie typeplaat



De typeplaat boven op de ketel vermeldt het ketelserienummer en belangrijke ketelspecificaties, zoals de uitvoering en gascategorie. De configuratienummers CN1 en CN2 codes staan ook op de typeplaat vermeld.

#### 5.2.2 Plaats van de ketel

Afb.25 Montageruimte



- Bepaal de juiste plaats voor montage van de ketel aan de hand van de richtlijnen en de benodigde opstellingsruimte.
- Houd bij de bepaling van de juiste opstellingsruimte rekening met de toegestane positie van de rookgasafvoeruitmondung en/of luchttoevoeruitmondung.
- Zorg voor voldoende ruimte rond de ketel voor een goede bereikbaarheid en vereenvoudiging van het onderhoud.
- Bevestig de ketel tegen een vlakke ondergrond.



#### Gevaar

Het is verboden om, zelfs tijdelijk, brandbare producten en stoffen in de ketel of in de buurt van de ketel op te slaan.



#### Waarschuwing

- Bevestig de ketel op een stevige wand die het gewicht van de met water gevulde ketel en de voorzieningen kan dragen.
- Plaats de ketel niet boven een warmtebron of een kookapparaat.
- Plaats de ketel niet in direct of indirect zonlicht.

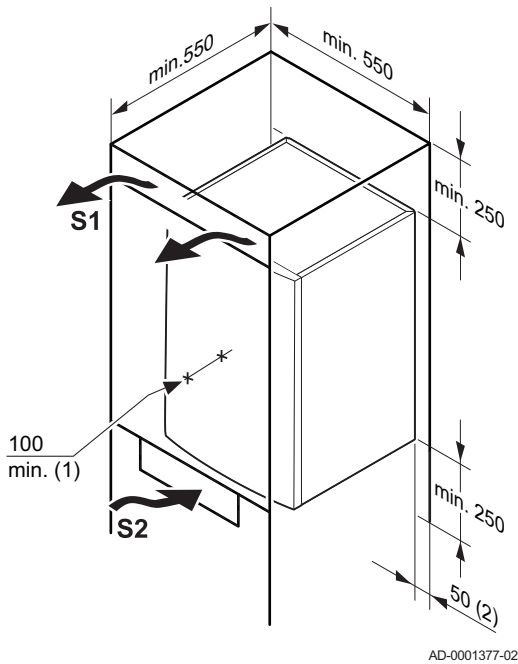


#### Opgelet

- De ketel moet in een vorstvrije ruimte geïnstalleerd worden.
- Bij de ketel moet een geaarde elektrische aansluiting aanwezig zijn.
- Voor de condensafvoer moet er een aansluiting op het riool in de buurt van de ketel zijn.

### 5.2.3 Ventilatie

Afb.26 Ruimte voor ventilatie



- (1) Afstand tussen de voorkant van de ketel en de binnenwand van de kast.
- (2) Afstand aan beide zijden van de ketel.

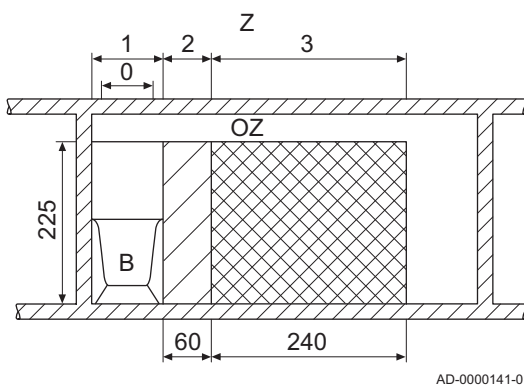
Wordt de ketel in een gesloten kast geïnstalleerd, dan moeten de aangegeven minimum maten in acht worden genomen. Zorg tevens voor openingen om de volgende risico's te voorkomen:

- Gasophoping
- Verwarming van de kast

Minimale doorsnede van de openingen:  $S1 + S2 = 150 \text{ cm}^2$

### 5.2.4 Beveiligingsindex

Afb.27 Badkameropstelling



- B** Badkuip of douchebak
- Z** Zones
- OZ** Buitenzone indeling

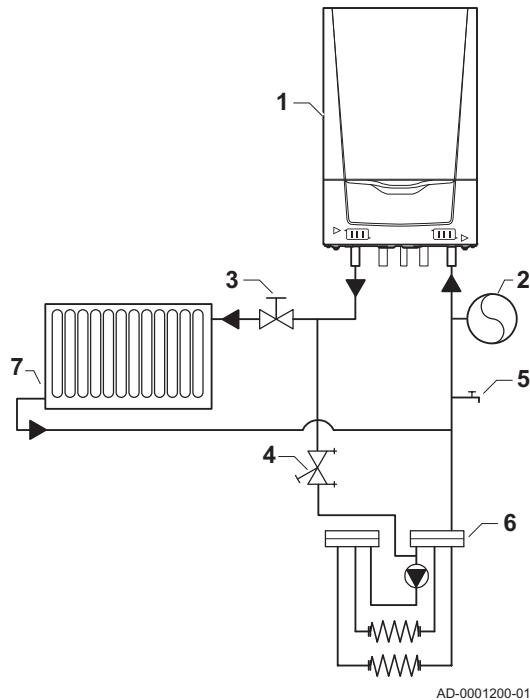
Door de beveiligingsindex IP X5D is installatie in de badkamer mogelijk in de zones 2, 3 en in de buitenzone-indeling.

- Sluit in dit geval de 230 VAC voeding als vaste aansluiting aan.
- Sluit in dit geval ook een luchttoevoerleiding aan.

## 5.3 Aansluitschema's

### 5.3.1 Aansluiten vloerverwarming

Afb.28 Aansluiting vloerverwarming



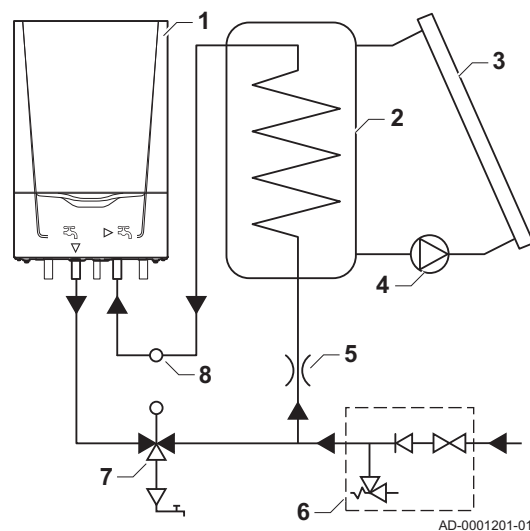
- 1 Ketel
- 2 Expansievat
- 3 Afsluitkraan
- 4 Inregelkraan
- 5 Vul-/aftapkraan
- 6 Vloerverwarming
- 7 Radiatorverwarming

De ketel kan direct op een vloerverwarmingsinstallatie worden aangesloten. Indien nodig de instellingen van de ketel aanpassen bij aansluiting op de LTV-installatie.

Kunststof vloerverwarmingsleidingen moeten zuurstofdiffusiedicht zijn volgens DIN 4726/4729. Als de kunststof leidingen niet voldoen aan deze normen, gebruik dan een hydraulische scheiding (platenwisselaar) tussen de vloerverwarming en de CV-installatie.

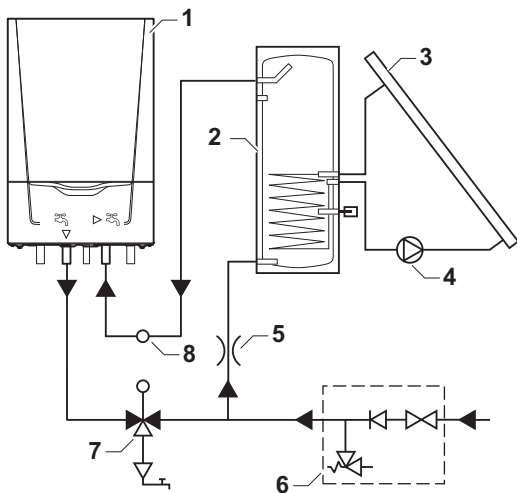
### 5.3.2 Aansluiten zonneboiler

Afb.29 Aansluiten zonneboiler volgens terugloopsysteem



- 1 Ketel
- 2 Voorraadvat
- 3 Zonnecollector
- 4 Pomp
- 5 Doorstroombegrenzer
- 6 Inlaatcombinatie
- 7 Mengventiel
- 8 Zonneboilersensor

Afb.30 Aansluiten zonneboiler volgens drukgevuuld systeem



AD-0001350-01

- 1 Ketel
- 2 Voorraadvat
- 3 Zonnecollector
- 4 Pomp
- 5 Doorstroombegrenzer
- 6 Inlaatcombinatie
- 7 Mengventiel
- 8 Zonneboilersensor

De combiketel is geschikt als naverwarmer bij zonneboilers. Voor het aansluiten is een aansluitset (accessoire) nodig.

**Zie**

De technische documentatie bij de zonneboiler voor details van deze hydraulische aansluiting.

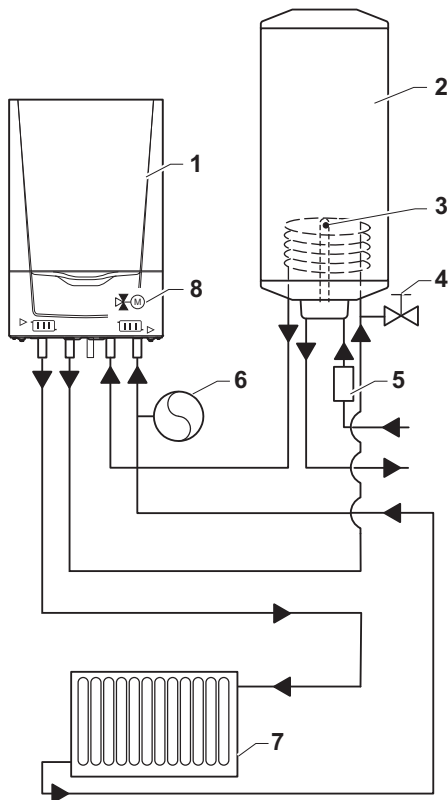
### 5.3.3 Aansluiten indirect gestookte boiler

De dubbel soloketel is standaard voorzien van een boilerregeling en een ingebouwde driewegklep. De regeling is uitgevoerd met een boilervoorkeurschakeling. Dit houdt in dat de boiler voorrang krijgt, bij gelijktijdige warmtevraag van de boiler en cv.

**Opgelet**

De montage van verplichte veiligheidsappendages moet worden uitgevoerd volgens de lokale wetgevingen.

Afb.31 Aansluiten boiler met driewegklep



AD-0001202-01

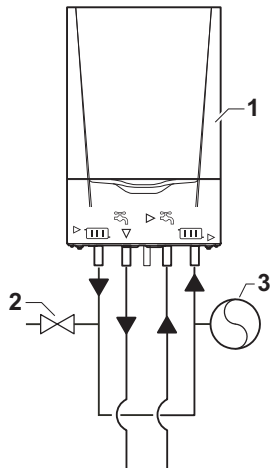
- 1 Ketel
- 2 Indirect gestookte boiler
- 3 Boilersensor
- 4 Ontluchtingsset boiler
- 5 Inlaatcombinatie
- 6 Expansievat
- 7 Verwarming-Installatie
- 8 Driewegklep

**Belangrijk**

- Monteer in de koudwatertoevoer van de boiler een inlaatcombinatie tegen terugstromen en overdruk.
- Op de aansluitprint van de ketel kan een boilersensor/-thermostaat worden aangesloten.

### 5.3.4 Geisertoepassing

Afb.32 Geiser-toepassing



AD-0001203-01

- 1 Ketel
- 2 Vul-/aftapkraan
- 3 Expansievat

De combiketel is ook geschikt voor alleen warmwaterbedrijf. De ketel kan dan als geiser functioneren. Hiertoe dient de CV-functie uitgeschakeld te worden.

**i** **Belangrijk**  
Verbindt de ketel aanvoeraansluiting met de ketel retouraansluiting.

**📖** **Zie ook**  
Centrale verwarming uitzetten, pagina 72

### 5.3.5 Solotoepassing

De combiketel is ook geschikt voor alleen CV-bedrijf. Hiertoe dient de warmwaterfunctie uitgeschakeld te worden. De sanitairleidingen hoeven niet aangesloten of afgedopt te worden.

**i** **Belangrijk**  
Wanneer de sanitairleidingen niet aangesloten worden, zal het automatische vulsysteem van de ketel (indien aanwezig) niet werken.

**⚠** **Opgelet**  
Bij solotoepassing van een ketel met een secundair verwarmingscircuit, moeten de secundaire CV-leidingen afgedopt worden met de meegeleverde blinddoppen.

**📖** **Zie ook**  
Aansluiten van het secundaire verwarmingscircuit (alleen bij dubbel soloketel), pagina 0  
SWW-bereiding uitschakelen, pagina 72

## 6 Installatie

### 6.1 Algemeen



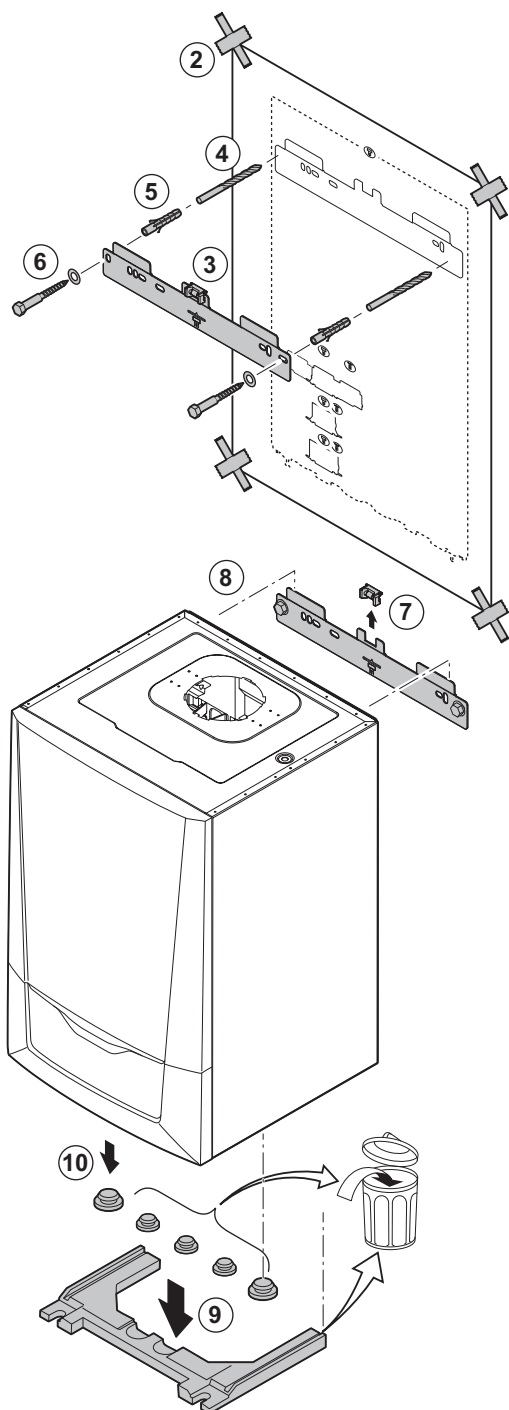
#### Waarschuwing

De installatie van de ketel moet door een erkend installateur worden uitgevoerd volgens de plaatselijk en nationaal geldende regelgeving.

### 6.2 Voorbereiding

#### 6.2.1 Positionering van de ketel

Afb.33 Ophangen ketel



#### Belangrijk

Het ophangen van het montageframe (accessoire) wordt beschreven in de bijbehorende montage-instructie.

Dankzij de ophangstrip aan de achterzijde van de mantel, kan de ketel direct aan de ophangbeugel gehangen worden (na het verwijderen van de waterpas).

De ketel wordt geleverd met een montagesjabloon.

1. Bescherm de ketel tegen bouwstof en dek de rookgasafvoer en luchttoevoer aansluitpunten af. Verwijder deze afdekking pas bij montage van de betreffende aansluitingen.
2. Plak de montagesjabloon van de ketel met plakband op de muur.
3. Controleer met de waterpas op de ophangbeugel of het montagesjabloon perfect horizontaal hangt.
4. Boor 2 gaten van  $\varnothing$  10 mm.



#### Belangrijk

De extra gaten zijn bedoeld voor het geval dat één van beide bevestigingsgaten een goede bevestiging van de plug onmogelijk maakt.

5. Plaats de  $\varnothing$  10 mm pluggen.
6. Bevestig de ophangbeugel met de meegeleverde  $\varnothing$  8 mm bouten aan de muur.
7. Verwijder de waterpas van de ophangbeugel.
8. Hang de ketel op aan de ophangbeugel.
9. Verwijder de zwarte beschermrand aan de onderkant van de ketel.
10. Verwijder de stofdoppen van alle hydraulische in- en uitgangen van de ketel.

AD-0001204-05

## 6.3 Wateraansluitingen

### 6.3.1 Installatie doorspoelen

Voordat er een nieuwe ketel op een installatie kan worden aangesloten, moet de gehele installatie grondig worden gereinigd en doorspoeld. Hierdoor worden resten van het installeren (lasslakken, bevestigingsmiddelen enz.) en opgehoopt vuil (slib, slijk enz.) verwijderd.

#### **i** Belangrijk

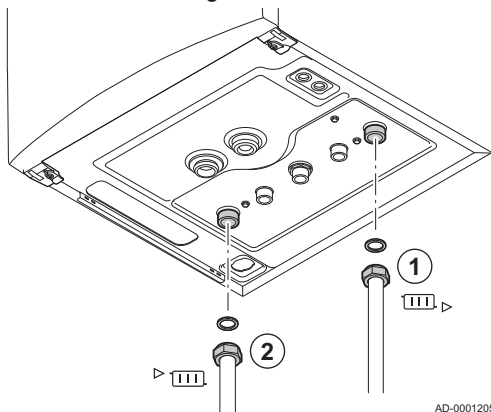
- Spoel de CV-installatie door met minimaal drie keer de inhoud van de installatie.
- Spoel de sanitair-warmwaterleidingen door met minimaal 20 keer de inhoud van de leidingen.

### 6.3.2 Waterdoorstroming

De modulerende regeling van de ketel begrenst het maximale temperatuurverschil tussen aanvoer en retour van het water en de maximale stijgsnelheid van de aanvoertemperatuur. Hierdoor worden voor de ketel geen eisen gesteld aan een minimum debiet.

### 6.3.3 Aansluiting van het verwarmingscircuit

Afb.34 Verwarmingscircuit aansluiten



1. Monteer de ingaande leiding voor CV-water op de aansluiting retour CV .
2. Monteer de uitgaande leiding voor CV-water op de aansluiting aanvoer CV .

#### **i** Belangrijk

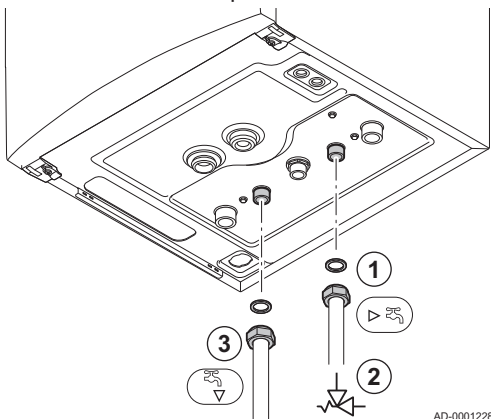
Wij raden aan een serviceafsluiter te monteren in de aanvoer CV-leiding en de retour CV-leiding, voor het uitvoeren van servicewerkzaamheden.

#### **!** Opgelet

- Voer eventuele laswerkzaamheden uit op voldoende afstand van de ketel of voordat de ketel opgehangen wordt.
- Volg bij gebruik van kunststof leidingen de (aansluit) aanwijzingen van de fabrikant op.

### 6.3.4 Aansluiten van het tapwatercircuit (alleen bij combiketel)

Afb.35 Aansluiten tapwatercircuit



1. Sluit de koudwater-toevoerleiding aan op de sanitair-koudwateraansluiting .
2. Monteer een veiligheidsgroep in deze leiding direct onder de ketel. De veiligheidsgroep met een KIWA-certificering bezitten.
3. Sluit de uitgaande leiding voor sanitair warm water aan op de sanitair-warmwateraansluiting .
4. Plaats een afvoer naar het riool voor het expansiewater onder de inlaatcombinatie.

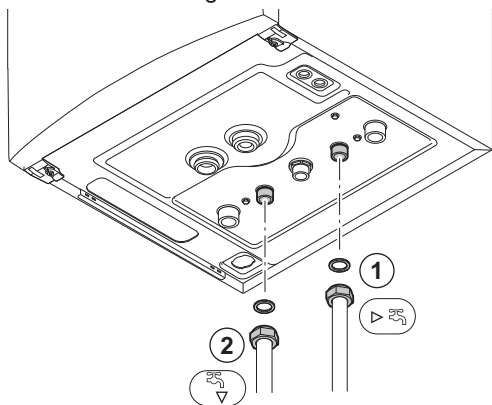


**Opgelet**


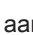
- Volg bij gebruik van kunststof leidingen de (aansluit) aanwijzingen van de fabrikant op.
- Voer eventuele laswerkzaamheden uit op voldoende afstand van de ketel of voordat de ketel opgehangen wordt.

**6.3.5 Aansluiten van het secundaire verwarmingscircuit (alleen bij dubbel soloketel)**

Afb.36 Aansluiten secundaire verwarmingscircuit



AD-0001206-03

1. Monteer de ingaande leiding voor CV-water op de aansluiting retour CV .
2. Monteer de uitgaande leiding voor CV-water op de aansluiting aanvoer CV .

**Opgelet**

- Voer eventuele laswerkzaamheden uit op voldoende afstand van de ketel of voordat de ketel opgehangen wordt.
- Volg bij gebruik van kunststof leidingen de (aansluit) aanwijzingen van de fabrikant op.

**6.3.6 Aansluiten van het expansievat**

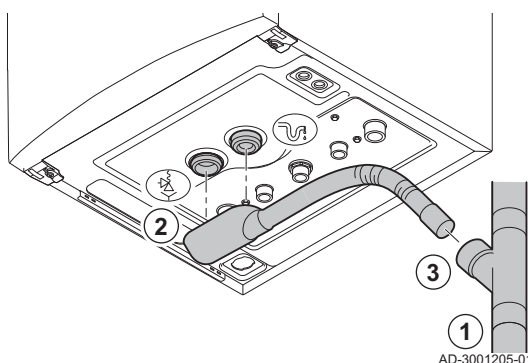
1. Zorg voor een expansievat met de juiste inhoud en voordruk.
2. Monteer het expansievat op de retour CV-leiding .

**Opgelet**

Bij een combiketel waarbij de aanvoer geheel van de retour kan worden afgesloten (bijvoorbeeld bij toepassing van thermostaatkranen), dient of een bypass-leiding gemonteerd te worden of het expansievat in de aanvoer CV-leiding geplaatst te worden.

**6.3.7 Aansluiten van de condensaat-afvoerleiding**

Afb.37 Condensaatbuis aansluiten




AD-3001205-01

1. Monteer een kunststof afvoerpijp Ø 32 mm of groter, uitkomend op het riool.

**Belangrijk**

Monteer een stankafsluiter of sifon in de afvoerpijp.

2. Bevestig de afvoerslang van de ketelsifon en het veiligheidsventiel aan de aansluiting van de condensatieafvoerleiding  en veiligheidsventiel .
3. Steek de slang in de afvoerpijp.

**Opgelet**

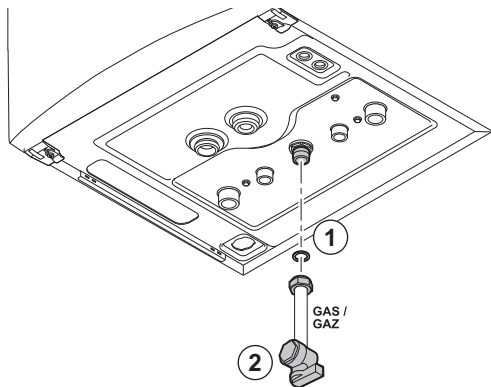
- Dicht de condensafvoer nooit af.
- Afschot afvoerpijp minimaal 30 mm per meter, maximale horizontale lengte 5 meter.
- Het lozen van condenswater op een dakgoot is niet toegestaan.

**Zie ook**

Sifon vullen, pagina 55

## 6.4 Gasaansluiting

Afb.38 Aansluiten gasleiding



AD-0001209-03



### Waarschuwing

- Sluit de hoofdgaskraan voor de start van de werkzaamheden aan de gasleidingen.
- Controleer voor montage of de gasmeter voldoende capaciteit heeft. Houd daarbij rekening met het verbruik van alle apparaten.
- Waarschuw het plaatselijke energiebedrijf als de gasmeter te weinig capaciteit heeft.

1. Monteer de gasaanvoerleiding op de gasaansluiting <sup>GAS/</sup>GAZ.
2. Monteer in deze leiding direct onder de ketel een gaskraan.
3. Monteer de gasleiding op de gaskraan.



### Opgelet

- Voer laswerkzaamheden altijd uit op voldoende afstand van de ketel.
- Verwijder afval en stof uit de gasleiding.



### Belangrijk

Wij raden aan een gasfilter te installeren om vervuiling van het gasblok te voorkomen.

## 6.5 Aansluitingen van de luchttoevoer/rookgasafvoer

### 6.5.1 Classificatie



### Belangrijk

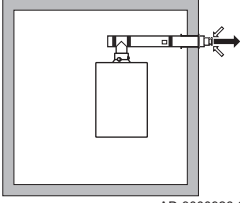
- De installateur is verantwoordelijk voor het toepassen van de juiste diameter, lengte en het type van het rookgasafvoersysteem.
- Gebruik altijd aansluitmateriaal, dakdoorvoer en/of geveldoorvoer van dezelfde fabrikant. Raadpleeg de fabrikant voor compatibiliteit.
- Het gebruik van rookgasafvoersystemen van andere fabrikanten, in aanvulling op die van de in deze handleiding aanbevolen fabrikanten, is toegestaan. Het gebruik is alleen toegestaan als aan al onze eisen is voldaan en als de beschrijving van het rookgasafvoersysteem C<sub>63</sub> in acht wordt genomen.

Tab.15 Type rookgasafvoersysteem: B<sub>23P</sub>

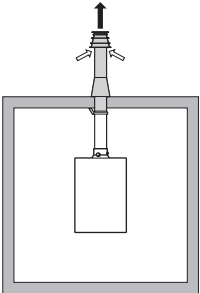
Principe	Beschrijving	Aanbevolen fabrikanten <sup>(1)</sup>
<p>AD-3000924-01</p>	<p>Open uitvoering.</p> <ul style="list-style-type: none"> <li>• Zonder trekonderbreker.</li> <li>• Rookgasafvoer bovendaks.</li> <li>• Luchttoevoer uit de opstellingsruimte.</li> <li>• De luchtinlaat-aansluiting van de ketel moet geopend blijven.</li> <li>• De opstellingsruimte moet geventileerd zijn om de toevoer van voldoende lucht te waarborgen. De ventilatieopeningen mogen niet worden geblokkeerd of afgesloten.</li> <li>• De IP-codering van de ketel is verlaagd tot IP20.</li> </ul>	<p>Aansluitmateriaal en dakdoorvoer:</p> <ul style="list-style-type: none"> <li>• Burgerhout</li> <li>• Cox Geelen</li> <li>• Natalini</li> <li>• Poujoulat</li> <li>• Skoberne</li> <li>• Ubbink</li> </ul>

(1) Het materiaal moet ook voldoen aan de materiaaleigenschappen uit het desbetreffende hoofdstuk.

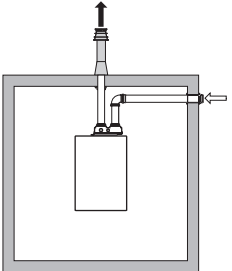
Tab.16 Type rookgasafvoersysteem: C<sub>13</sub>

Principe	Beschrijving	Aanbevolen fabrikanten <sup>(1)</sup>
 <p>AD-3000926-01</p>	<p>Gesloten uitvoering.</p> <ul style="list-style-type: none"> <li>• Rookgasafvoer in de gevel.</li> <li>• De luchtinlaat ligt in hetzelfde drukgebied als de rookgasafvoer (bijvoorbeeld een geveldoorvoer).</li> <li>• Parallele geveldoorvoer niet toegestaan.</li> </ul>	<p>Geveldoorvoer en aansluitmateriaal:</p> <ul style="list-style-type: none"> <li>• Remeha, te combineren met aansluitmateriaal van Burgerhout</li> <li>• Burgerhout</li> <li>• Cox Geelen</li> </ul>
<p>(1) Het materiaal moet ook voldoen aan de materiaaleigenschappen uit het desbetreffende hoofdstuk.</p>		

Tab.17 Type rookgasafvoersysteem: C<sub>33</sub>

Principe	Beschrijving	Aanbevolen fabrikanten <sup>(1)</sup>
 <p>AD-3000927-01</p>	<p>Gesloten uitvoering.</p> <ul style="list-style-type: none"> <li>• Rookgasafvoer bovendaks.</li> <li>• De luchtinlaat ligt in hetzelfde drukgebied als de rookgasafvoer (bijvoorbeeld een concentrische dakdoorvoer).</li> </ul>	<p>Dakdoorvoer en aansluitmateriaal</p> <ul style="list-style-type: none"> <li>• Burgerhout</li> <li>• Cox Geelen</li> <li>• Natalini</li> <li>• Poujoulat</li> <li>• Skoberne</li> <li>• Ubbink</li> </ul>
<p>(1) Het materiaal moet ook voldoen aan de materiaaleigenschappen uit het desbetreffende hoofdstuk.</p>		

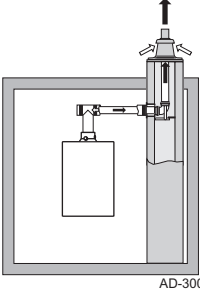
Tab.18 Type rookgasafvoersysteem: C<sub>53</sub>

Principe	Beschrijving	Aanbevolen fabrikanten <sup>(1)</sup>
 <p>AD-3000929-02</p>	<p>Aansluiting in verschillende drukgebieden.</p> <ul style="list-style-type: none"> <li>• Gesloten toestel.</li> <li>• Aparte luchtinlaat en rookgasafvoer.</li> <li>• Uitmondend in verschillende drukvlakken.</li> <li>• De luchtinlaat en rookgasafvoer mogen niet in tegenoverliggende gevels worden geplaatst.</li> </ul>	<p>Aansluitmateriaal en dakdoorvoer:</p> <ul style="list-style-type: none"> <li>• Burgerhout</li> <li>• Cox Geelen</li> <li>• Natalini</li> <li>• Poujoulat</li> <li>• Skoberne</li> <li>• Ubbink</li> </ul>
<p>(1) Het materiaal moet ook voldoen aan de materiaaleigenschappen uit het desbetreffende hoofdstuk.</p>		

Tab.19 Type rookgasafvoersysteem: C<sub>63</sub>

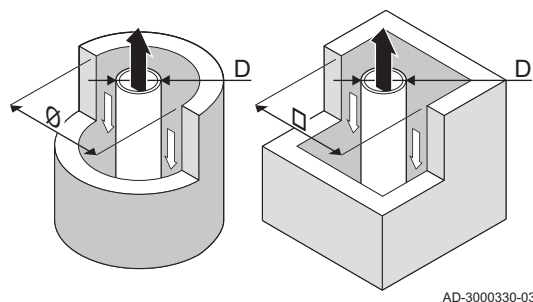
Principe	Beschrijving	Aanbevolen fabrikanten <sup>(1)</sup>
	<p>Dit systeem wordt door ons geleverd zonder een luchtinlaat en rookgasafvoer.</p> <p>Houd bij het selecteren van het materiaal rekening met de volgende eigenschappen:</p> <ul style="list-style-type: none"> <li>• Condenswater dient terug te stromen naar de ketel.</li> <li>• Het materiaal dient bestand te zijn tegen de rookgastemperatuur van deze ketel.</li> <li>• Maximaal toegestane recirculatie van 10%.</li> <li>• De luchtinlaat en rookgasafvoer mogen niet in tegenoverliggende gevels worden geplaatst.</li> <li>• Minimaal toegestaan drukverschil tussen de luchtinlaat en de rookgasafvoer is -200 Pa (inclusief -100 Pa winddruk).</li> </ul>	<p>Het gebruik is alleen toegestaan als aan al onze eisen is voldaan en als de beschrijving van dit type rookgasafvoersysteem in acht wordt genomen.</p>
<p>(1) Het materiaal moet ook voldoen aan de materiaaleigenschappen uit het desbetreffende hoofdstuk.</p>		

Tab.20 Type rookgasafvoersysteem: C<sub>93</sub>

Principe <sup>(1)</sup>	Beschrijving	Aanbevolen fabrikanten <sup>(2)</sup>
 <p>AD-3000931-01</p>	<p>Gesloten uitvoering.</p> <ul style="list-style-type: none"> <li>• Luchtinlaat en rookgasafvoer in schacht of kanaal: <ul style="list-style-type: none"> <li>- Concentrisch.</li> <li>- Luchttoevoer uit bestaande schacht of kanaal.</li> <li>- Rookgasafvoer bovendaks.</li> </ul> </li> <li>- De luchtinlaat ligt in hetzelfde drukgebied als de rookgasafvoer.</li> </ul>	<p>Aansluitmateriaal en dakdoorvoer:</p> <ul style="list-style-type: none"> <li>• Burgerhout</li> <li>• Cox Geelen</li> <li>• Natalini</li> <li>• Poujoulat</li> <li>• Skoberne</li> <li>• Ubbink</li> </ul>
<p>(1) Zie tabel voor eisen aan schacht of koker.  (2) Het materiaal moet ook voldoen aan de materiaaleigenschappen uit het desbetreffende hoofdstuk.</p>		

Tab.21 Minimale afmeting schacht of koker C<sub>93</sub>

Uitvoering (D)	Zonder luchttoevoer		Met luchttoevoer	
	Ø	□	Ø	□
Star 60 mm	Ø 110 mm	□ 110 x 110 mm	Ø 120 mm	□ 110 x 110 mm
Star 80 mm	Ø 130 mm	□ 130 x 130 mm	Ø 140 mm	□ 130 x 130 mm
Star 100 mm	Ø 160 mm	□ 160 x 160 mm	Ø 170 mm	□ 160 x 160 mm
Concentrisch 60/100 mm	Ø 120 mm	□ 120 x 120 mm	Ø 120 mm	□ 120 x 120 mm
Concentrisch 80/125 mm	Ø 145 mm	□ 145 x 145 mm	Ø 145 mm	□ 145 x 145 mm
Concentrisch 100/150 mm	Ø 170 mm	□ 170 x 170 mm	Ø 170 mm	□ 170 x 170 mm

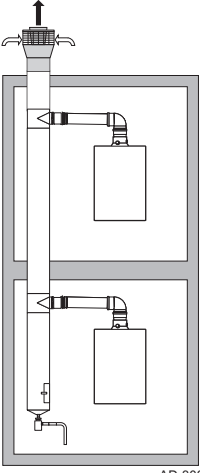
Afb.39 Minimale afmeting schacht of koker C<sub>93</sub>**Belangrijk**

De schacht moet voldoen aan de luchtdichtheidseisen van NPR 3378, deel 46, hoofdstuk 5.

**Belangrijk**

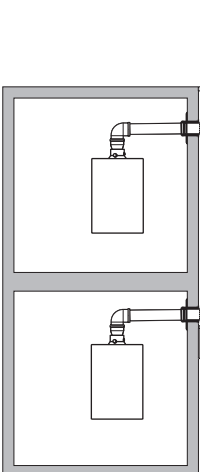
- Als rookgasafvoerpijpen worden toegepast, moeten deze bestaan uit een luchtdichte, dikwandige starre aluminium of roestvaststalen constructie. Ook buigbare kunststof en roestvaststalen voeringpijpen zijn toegestaan. Aluminium is toegestaan, mits er geen contact is met het bouwkundige gedeelte van het rookgasafvoerkanaal.
- Schachten altijd grondig reinigen bij toepassing van rookgasafvoerpijpen en/of luchttoevoeraansluiting.
- Inspectie van de rookgasafvoerpijp moet mogelijk zijn.
- Zie voor aanvullende richtlijnen NPR 3378, deel 46.

Tab.22 Type rookgasafvoersysteem: C<sub>(10)</sub>3

Principe	Beschrijving	Aanbevolen fabrikanten <sup>(1)</sup>
 <p>AD-3000959-01</p>	<p>Gecombineerde luchtinlaat en rookgasafvoersysteem (CLV-systeem) met overdruk.</p> <ul style="list-style-type: none"> <li>• Minimaal toegestaan drukverschil tussen de luchtinlaat en de rookgasafvoer is -200 Pa (inclusief -100 Pa winddruk).</li> <li>• Het kanaal dient ontworpen te zijn voor een nominale rookgas-temperatuur van 25 °C.</li> <li>• Plaats een condenswaterafvoer, voorzien van een sifon, aan de onderkant van het kanaal.</li> <li>• Maximaal toegestane recirculatie van 10%.</li> <li>• Het CLV-systeem dient geschikt te zijn voor een druk van ten minste 200 Pa.</li> <li>• De dakdoorvoer dient voor deze opstelling ontworpen te zijn en een trek in het kanaal te veroorzaken.</li> <li>• Trekonderbreker niet toegestaan.</li> </ul> <p><b>i</b> <b>Belangrijk</b></p> <ul style="list-style-type: none"> <li>• Pas voor deze opstelling het ventilatortoerental aan.</li> <li>• Neem contact met ons op voor meer informatie.</li> </ul>	<p>Aansluitmateriaal naar het CLV-systeem:</p> <ul style="list-style-type: none"> <li>• Burgerhout</li> <li>• Cox Geelen</li> <li>• Natalini</li> <li>• Poujoulat</li> <li>• Skoberne</li> <li>• Ubbink</li> </ul>

(1) Het materiaal moet ook voldoen aan de materiaaleigenschappen uit het desbetreffende hoofdstuk.

Tab.23 Type rookgasafvoersysteem: C<sub>(12)</sub>3

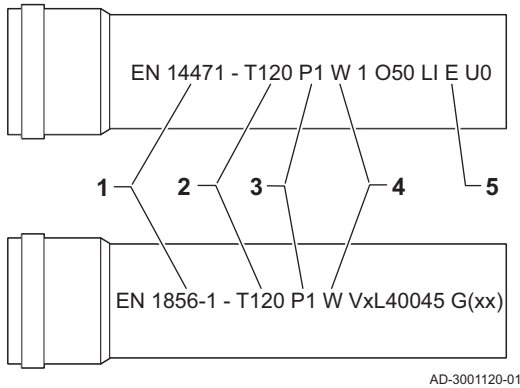
Principe	Beschrijving	Aanbevolen fabrikanten <sup>(1)</sup>
 <p>AD-3000930-01</p>	<p>Individuele luchtinlaat en gemeenschappelijk rookgasafvoersysteem (CLV-systeem).</p> <ul style="list-style-type: none"> <li>• Minimaal toegestaan drukverschil tussen de luchtinlaat en de rookgasafvoer is -200 Pa (inclusief -100 Pa winddruk).</li> <li>• Het kanaal dient ontworpen te zijn voor een nominale rookgas-temperatuur van 25 °C.</li> <li>• Plaats een condenswaterafvoer, voorzien van een sifon, aan de onderkant van het kanaal.</li> <li>• Maximaal toegestane recirculatie van 10%.</li> <li>• Het CLV-systeem dient geschikt te zijn voor een druk van ten minste 200 Pa.</li> <li>• De dakdoorvoer dient voor deze opstelling ontworpen te zijn en een trek in het kanaal te veroorzaken.</li> <li>• Trekonderbreker niet toegestaan.</li> </ul> <p><b>i</b> <b>Belangrijk</b></p> <ul style="list-style-type: none"> <li>• Pas voor deze opstelling het ventilatortoerental aan.</li> <li>• Neem contact met ons op voor meer informatie.</li> </ul>	<p>Aansluitmateriaal naar het CLV-systeem:</p> <ul style="list-style-type: none"> <li>• Burgerhout</li> <li>• Cox Geelen</li> <li>• Natalini</li> <li>• Poujoulat</li> <li>• Skoberne</li> <li>• Ubbink</li> </ul>

(1) Het materiaal moet ook voldoen aan de materiaaleigenschappen uit het desbetreffende hoofdstuk.

## 6.5.2 Materiaal

Controleer met de tekenreeks op het rookgasafvoermateriaal of het geschikt is voor toepassing op dit toestel.

Afb.40 Voorbeelden tekenreeks



- 1 **EN 14471 of EN 1856-1**: Het materiaal is CE-gekeurd volgens deze norm. Voor kunststof is dit EN 14471, Voor aluminium en roestvast staal is dit EN 1856-1.
- 2 **T120** : Het materiaal heeft temperatuurklasse T120. Een hoger getal is ook toegestaan, lager niet.
- 3 **P1** : Het materiaal valt in drukklasse P1. H1 is ook toegestaan.
- 4 **W** : Het materiaal is geschikt om condenswater af te voeren (W='wet'). D is niet toegestaan (D='dry').
- 5 **E** : Het materiaal valt in brandbestendigheidsklasse E. Klasse A t/m D zijn ook toegestaan, F is niet toegestaan. Alleen van toepassing op kunststof.



**Waarschuwing**

- De koppel- of verbindingmethodes verschillen per fabrikant. Het is niet toegestaan om leidingen, koppel- of verbindingmethodes van verschillende fabrikanten te mengen. Dit geldt ook voor dakdoorvoeren en gemeenschappelijke kanalen.
- De toegepaste materialen moeten voldoen aan de geldige voorschriften en normen.
- Neem voor de toepassing van flexibel rookgasafvoermateriaal contact met ons op.

Tab.24 Overzicht materiaaleigenschappen

Uitvoering	Rookgasafvoer		Luchttoevoer	
	Materiaal	Materiaaleigenschappen	Materiaal	Materiaaleigenschappen
Enkelwandig, star	<ul style="list-style-type: none"> <li>• Plastic<sup>(1)</sup></li> <li>• Roestvast staal<sup>(2)</sup></li> <li>• Dikwandig aluminium<sup>(2)</sup></li> </ul>	<ul style="list-style-type: none"> <li>• Met markeringCE</li> <li>• Temperatuurklasse T120 of hoger</li> <li>• Condensaatklasse W (Wet)</li> <li>• Drukklasse P1 of H1</li> <li>• Brandbestendigheidsklasse E of beter<sup>(3)</sup></li> </ul>	<ul style="list-style-type: none"> <li>• Kunststof</li> <li>• Roestvrij staal</li> <li>• Aluminium</li> </ul>	<ul style="list-style-type: none"> <li>• Met markeringCE</li> <li>• Drukklasse P1 of H1</li> <li>• Brandbestendigheidsklasse E of beter<sup>(3)</sup></li> </ul>
(1) volgens EN 14471 (2) volgens EN 1856 (3) volgens EN 13501-1				

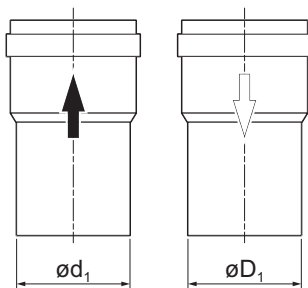
**6.5.3 Afmetingen rookgasafvoerleiding**



**Waarschuwing**

Het leidingwerk dat op de rookgasadapter wordt aangesloten, moet voldoen aan onderstaande afmetingen.

Afb.41 Afmetingen parallelle aansluiting



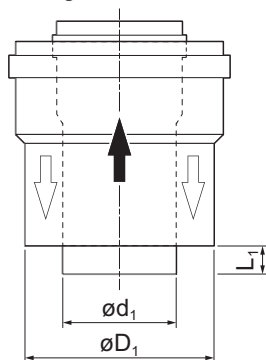
AD-3000963-01

- $d_1$  Uitwendige afmetingen rookgasafvoerleiding
- $D_1$  Uitwendige afmetingen luchttoevoerleiding

Tab.25 Afmetingen leiding

	$d_1$ (min-max)	$D_1$ (min-max)
80/80 mm	79,3 - 80,3 mm	79,3 - 80,3 mm
100/100 mm	99,3 - 100,3 mm	99,3 - 100,3 mm

Afb.42 Afmetingen concentrische aansluiting



AD-3000962-01

- $d_1$  Uitwendige afmetingen rookgasafvoerleiding  
 $D_1$  Uitwendige afmetingen luchttoevoerleiding  
 $L_1$  lengteverschil tussen rookgasafvoerleiding en luchttoevoerleiding

Tab.26 Afmetingen leiding

	$d_1$ (min-max)	$D_1$ (min-max)	$L_1^{(1)}$ (min-max)
60/100 mm	59,3 - 60,3 mm	99 - 100,5 mm	0 - 15 mm
80/125 mm	79,3 - 80,3 mm	124 - 125,5 mm	0 - 15 mm
100/150 mm	99,3 - 100,3 mm	149 - 151 mm	0 - 15 mm

(1) Kort de binnenpijp in wanneer het lengteverschil te groot is.

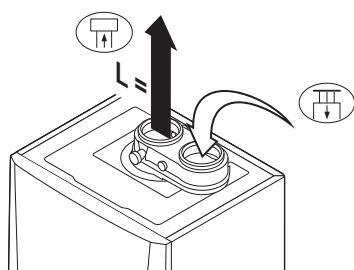
### 6.5.4 Lengte van de rookgasafvoer- en luchttoevoerleidingen

De maximum lengte van de rookgasafvoer- en luchttoevoerleidingen variëren per toesteltype. Raadpleeg het relevante hoofdstuk voor de juiste lengtes.



- Als een ketel niet compatibel is met een specifiek rookgassysteem of diameter, wordt dit aangegeven met "-" in de tabel.
- Bij het gebruik van bochten moet de maximale lengte (L) verkort worden volgens de reductietabel.
- Gebruik goedgekeurde verloopstukken voor aanpassing aan een andere diameter.
- De ketel ondersteunt ook andere rookgasafvoerleidingen en diameters dan die in de tabel staan aangegeven. Neem contact met ons op voor meer informatie.

#### ■ Open uitvoering (B<sub>23P</sub>)

Afb.43 Open uitvoering (parallel)

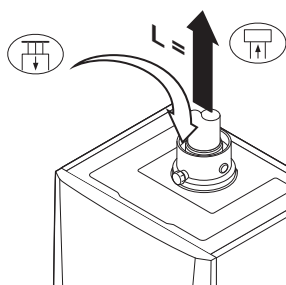


AD-0001210-01



- L** Lengte van het afvoerkanaal, inclusief dakdoorvoer  
 Aansluiting rookgasafvoer  
 Aansluiting luchttoevoer

**i** **Belangrijk**  
 Voor deze aansluiting moet een 80/80 mm rookgasadapter (accessoire) gemonteerd worden.

Afb.44 Open uitvoering (concentrisch)



AD-0001356-01

- L** Lengte van het afvoerkanaal, inclusief dakdoorvoer  
 Aansluiting rookgasafvoer  
 Aansluiting luchttoevoer

Bij een open uitvoering blijft de luchttoevoeropening open; alleen de rookgasafvoeropening wordt aangesloten. De ketel krijgt dan de benodigde verbrandingslucht direct uit de opstellingsruimte. Pas verloopstukken toe bij gebruik van luchttoevoer- en rookgasafvoerleidingen met andere diameters.

**Opgelet**

- De luchttoevoeropening moet geopend blijven.
- De opstellingsruimte moet voorzien zijn van de noodzakelijke luchttoevoeropeningen. Deze mogen niet worden verkleind of afgesloten.

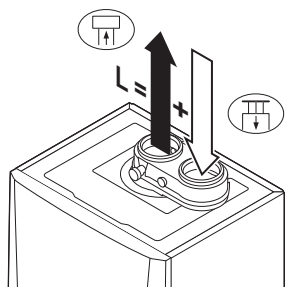
Tab.27 Maximale schoorsteenlengte (L)

Diameter <sup>(1)</sup>	60 mm	70 mm	80 mm	90 mm
Calenta Ace 25ds	19 m	35 m	40 m <sup>(1)</sup>	40 m <sup>(1)</sup>
Calenta Ace 28c	16 m	30 m	40 m <sup>(1)</sup>	40 m <sup>(1)</sup>
Calenta Ace 35ds	13 m	25 m	40 m	40 m <sup>(1)</sup>
Calenta Ace 40c	12 m	23 m	40 m	40 m <sup>(1)</sup>

(1) Met behoud van maximale lengte kunnen er extra 5 maal 90° of 10 maal 45° bochtstukken worden toegepast.

### ■ Gesloten uitvoering (C<sub>13</sub>, C<sub>33</sub>, C<sub>63</sub>, C<sub>93</sub>)

Afb.45 Gesloten uitvoering (parallel)



AD-0001211-01

- L** Gezamenlijke lengte van het rookgasafvoer- en luchttoevoerkanaal
- Aansluiting rookgasafvoer
- Aansluiting luchttoevoer

**Belangrijk**

Voor deze aansluiting moet een 80/80 mm rookgasadapter (accessoire) gemonteerd worden.

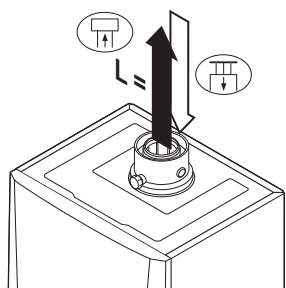
Bij een gesloten uitvoering wordt zowel de rookgasafvoer- als de luchttoevoeropening (parallel) aangesloten. Pas verloopstukken toe bij gebruik van luchttoevoer- en rookgasafvoerleidingen met andere diameters dan 80 mm.

Tab.28 Maximale schoorsteenlengte (L)

Diameter <sup>(1)</sup>	60 mm	70 mm	80 mm	90 mm
Calenta Ace 25ds	14 m	36 m	40 m	40 m <sup>(1)</sup>
Calenta Ace 28c	10 m	30 m	40 m	40 m <sup>(1)</sup>
Calenta Ace 35ds	8 m	26 m	40 m	40 m <sup>(1)</sup>
Calenta Ace 40c	6 m	22 m	40 m	40 m <sup>(1)</sup>

(1) Met behoud van maximale lengte kunnen er extra 5 maal 90° of 10 maal 45° bochtstukken worden toegepast.

Afb.46 Gesloten uitvoering (concentrisch)



AD-0001357-01

- L** Gezamenlijke lengte van het rookgasafvoer- en luchttoevoerkanaal
- Aansluiting rookgasafvoer
- Aansluiting luchttoevoer

**Belangrijk**

Voor deze aansluiting moet een 60/100 of 80/125 mm rookgasadapter (accessoire) gemonteerd worden.

Bij een gesloten uitvoering wordt zowel de rookgasafvoer- als de luchttoevoeropening (concentrisch) aangesloten. Zie tabel voor de maximale leidinglengte van de rookgasafvoerleidingen voor de gesloten uitvoering.

Tab.29 Maximale schoorsteenlengte (L)

Diameter <sup>(1)</sup>	60/100 mm	80/125 mm
Calenta Ace 25ds	13 m	20 m <sup>(1)</sup>
Calenta Ace 28c	11 m	20 m <sup>(1)</sup>

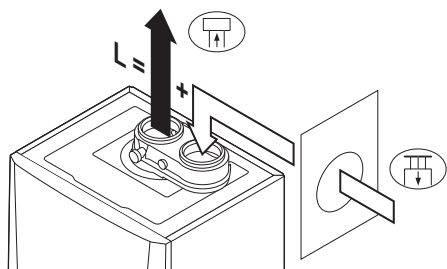


Diameter <sup>(1)</sup>	60/100 mm	80/125 mm
Calenta Ace 35ds	9 m	20 m <sup>(1)</sup>
Calenta Ace 40c	8 m	20 m <sup>(1)</sup>

(1) Met behoud van maximale lengte kunnen er extra 5 maal 90° of 10 maal 45° bochtstukken worden toegepast.

### ■ Aansluiting in verschillende drukzones (C<sub>53</sub>)

Afb.47 Verschillende drukgebieden



AD-0001212-01

- L Gezamenlijke lengte van het rookgasafvoer- en luchttoevoerkanaal
- Aansluiting rookgasafvoer
- Aansluiting luchttoevoer



#### Belangrijk

Voor deze aansluiting moet een 80/80 mm rookgasadapter (accessoire) gemonteerd worden.

Een verbrandingsluchttoevoer en rookgasafvoer zijn mogelijk in verschillende drukgebieden en semi-CLV-systemen. Het maximaal toegestane hoogteverschil tussen verbrandingsluchttoevoer en rookgasafvoer bedraagt 36 m.



#### Belangrijk

Neem contact met ons op voor toepassingen in het kustgebied.

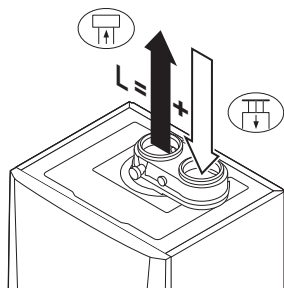
Tab.30 Maximale schoorsteenlengte (L) (vrije uitmondung in gebied I)

Diameter <sup>(1)</sup>	60 mm	70 mm	80 mm	90 mm
Calenta Ace 25ds	12 m	25 m	40 m <sup>(1)</sup>	40 m <sup>(1)</sup>
Calenta Ace 28c	10 m	22 m	40 m	40 m <sup>(1)</sup>
Calenta Ace 35ds	7 m	14 m	37 m	40 m
Calenta Ace 40c	7 m	14 m	36 m	40 m

(1) Met behoud van maximale lengte kunnen er extra 5 maal 90° of 10 maal 45° bochtstukken worden toegepast.

### ■ CLV overdruksysteem (C<sub>(10)3</sub>, C<sub>(12)3</sub> concentrisch)

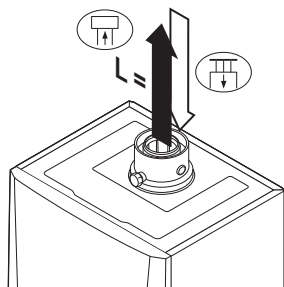
Afb.48 Gesloten uitvoering (parallel)



AD-0001211-01

- L Gezamenlijke lengte van het luchttoevoerkanaal en rookgasafvoerkanaal tot aan het gemeenschappelijke deel
- Aansluiting rookgasafvoer
- Aansluiting luchttoevoer

Afb.49 Gesloten uitvoering (concentrisch)



AD-0001357-01

- L Gezamenlijke lengte van het luchttoevoerkanaal en rookgasafvoerkanaal tot aan het gemeenschappelijke deel
- Aansluiting rookgasafvoer
- Aansluiting luchttoevoer



#### Belangrijk

Voor deze aansluiting moet een 60/100 of 80/125 mm rookgasadapter (accessoire) gemonteerd worden.

Bij een concentrische uitvoering van C<sub>(12)3</sub> mag 2 m extra voor de rookgasafvoer worden gerekend.


Tab.31 Maximale schoorsteenlengte (L)


Diameter <sup>(1)</sup>	60/100 mm	80/125 mm
Calenta Ace 25ds	11 m	20 m <sup>(1)</sup>
Calenta Ace 28c	9 m	20 m <sup>(1)</sup>
Calenta Ace 35ds	6 m	20 m
Calenta Ace 40c	6 m	20 m

(1) Met behoud van maximale lengte kunnen er extra 5 maal 90° of 10 maal 45° bochtstukken worden toegepast.

### ■ Half-CLV overdruksysteem (C<sub>(12)3</sub> parallel)

L Gezamenlijke lengte van het luchttoevoerkanaal en rookgasafvoerkanaal tot aan het gemeenschappelijke deel

 Aansluiting rookgasafvoer

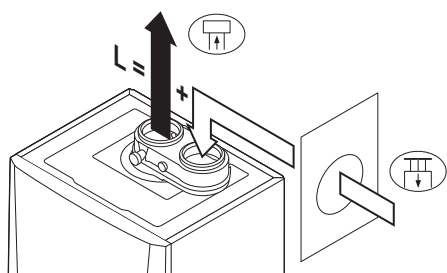
 Aansluiting luchttoevoer



#### Belangrijk

Neem contact met ons op voor toepassingen in het kustgebied. Het maximaal toegestane hoogteverschil tussen verbrandingsluchttoevoer en rookgasafvoer bedraagt 36 m.

Afb.50 Verschillende drukgebieden



AD-0001212-01

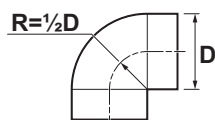
Tab.32 Maximale schoorsteenlengte (L)(vrije uitmonding in gebied I)

Diameter <sup>(1)</sup>	60 mm	80 mm
Calenta Ace 25ds	12 m	40 m <sup>(1)</sup>
Calenta Ace 28c	12 m	40 m <sup>(1)</sup>
Calenta Ace 35ds	7 m	40 m
Calenta Ace 40c	6 m	40 m

(1) Met behoud van maximale lengte kunnen er extra 5 maal 90° of 10 maal 45° bochtstukken worden toegepast.

### ■ Reductietabel

Afb.51 Buigstraal ½D



AD-3001608-01

Tab.33 Leidingreductie voor elke bocht - straal ½D (parallel)

Diameter	60 mm	80 mm	100 mm
Bochtstuk 45°	1,1 m <sup>(1)</sup> 0,9 m <sup>(2)</sup>	1,2 m	1,4 m
Bochtstuk 90°	3,5 m <sup>(1)</sup> 3,1 m <sup>(2)</sup>	4,0 m	4,9 m

(1) Type rookgasaansluiting: C<sub>(12)3</sub>.  
(2) Voor alle andere typen rookgasaansluiting.

Tab.34 Leidingreductie voor elke bocht - straal ½D (concentrisch)

Diameter	60/100 mm	80/125 mm	100/150 mm
Bochtstuk 45°	1,0 m	1,0 m	1,0 m
Bochtstuk 90°	2,0 m	2,0 m	2,0 m

## 6.5.5 Specifieke lucht- en rookgastoepassingen



### Belangrijk

Indien de ketel is aangepast voor bijvoorbeeld:

- Hogedruksysteem
- WTW-koppeling
- CLV-overdruk
- Propaan (G31)
- H-gas (G20)

Dan moet dit vermeld worden op de meegeleverde sticker: Dit CV-toestel is ingesteld voor .... Deze sticker moet bovenop de ketel naast de typeplaat geplakt worden.

Neem contact met ons op voor meer informatie.

### ■ Hogedruksysteem

Voor de ketel zijn, speciaal voor renovatiesituaties waar het bestaande rookgasafvoerkanaal niet geschikt is voor condenserende rookgassen, rookgasafvoerslangen van kleinere diameters in de handel verkrijgbaar. Bij deze toepassing van de ketel dient onder andere een aantal ketelinstellingen gewijzigd te worden.



### Belangrijk

Neem contact met ons op voor meer informatie.

### ■ WTW-koppeling

De ketel is voorbereid voor koppeling met een WTW-unit. Bij deze toepassing van de ketel dient onder andere een aantal ketelinstellingen gewijzigd te worden. In de speciale aansluitset (accessoire) staat dit uitgebreid beschreven.



### Belangrijk

Neem contact met ons op voor meer informatie.

### ■ CLV-overdruk

De ketel kan, onder bepaalde voorwaarden, toegepast worden in een CLV-overdruksysteem. Bij deze toepassing van de ketel dient onder andere een aantal ketelinstellingen gewijzigd te worden.



### Belangrijk

Neem contact met ons op voor meer informatie.

## 6.5.6 Aanvullende richtlijnen

### ■ Installatie

- Voor de installatie van het rookgasafvoer- en luchttoevoermateriaal wordt verwezen naar de voorschriften van de fabrikant van het betreffende materiaal. Controleer na montage tenminste alle rookgasvoerende en luchtvoerende delen op dichtheid.



### Waarschuwing

Het niet volgens de voorschriften installeren van de rookgasafvoer- en luchttoevoermaterialen (niet lekdicht, niet correct gebeugeld, et cetera), kan tot gevaarlijke situaties leiden en/of lichamelijk letsel tot gevolg hebben.

- Zorg voor voldoende afschot van de rookgasafvoerleiding richting de ketel (minimaal 50 mm per meter) en voor voldoende condensopvang en afvoer (minimaal 1 m voor de uitmonding van de ketel). De toegepaste bochten moeten groter zijn dan 90° om afschot en een goede afdichting op de lippenringen te waarborgen.

## ■ Condensatie

- Directe aansluiting van de rookgasafvoer op bouwkundige kanalen is niet toegestaan in verband met condensatie.
- Wanneer er in de rookgasafvoerleiding condens uit een kunststof of roestvast stalen leidingdeel terug kan stromen naar een aluminium deel, dan dient dit condens via een opvanginrichting afgevoerd te worden, voordat dit het aluminium bereikt.  
(overeenkomstig NPR 3378)
- Nieuw geïnstalleerde aluminium rookgasleidingen met grotere lengtes kunnen relatief grotere hoeveelheden corrosieproducten produceren. Controleer en reinig de sifon in dat geval vaker.

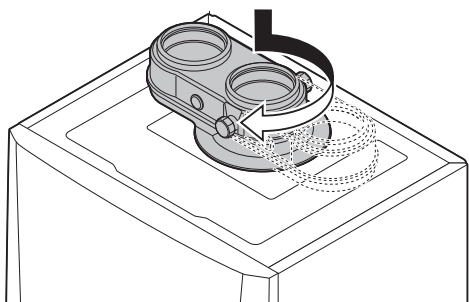
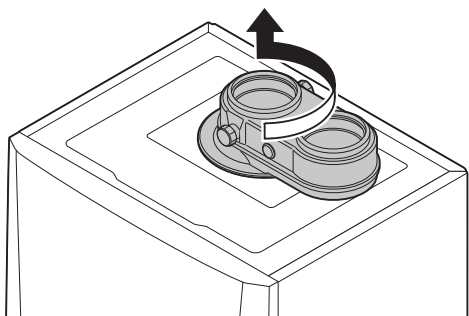


### Belangrijk

Neem contact met ons op voor meer informatie.

## 6.5.7 Lucht-/rookgasadapter

Afb.52 Omdraaien lucht-/rookgasadapter (parallel)



AD-0001213-01

De ketel heeft standaard een voormonteerde rookgasafvoer- / luchttoevoeradapter. Tijdens installatie kan worden gekozen voor een open of gesloten uitvoering.

De rookgasafvoer-/luchttoevoeradapter (parallel) kan desgewenst 180° gedraaid worden. De luchttoevoer bevindt zich dan links van de rookgasafvoer, in plaats van rechts. Ga hiervoor als volgt te werk:

1. Maak de adapter los van de ketel.
2. Draai de adapter 180° om de luchttoevoer links van de rookgasafvoer te plaatsen.
3. Plaats de rookgasafvoerkant van de adapter in de daarvoor bestemde opening bovenop de ketel.
4. Draai de adapter totdat deze vastklikt.

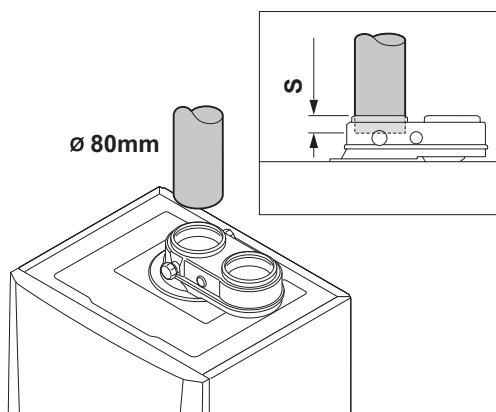


### Belangrijk

Zorg dat het rookgasmeetpunt naar voren wijst.

## 6.5.8 Aansluiting rookgasafvoer

Afb.53 Aansluiten rookgasafvoer (parallel)



AD-0001214-01

### S Insteekdiepte 30 mm

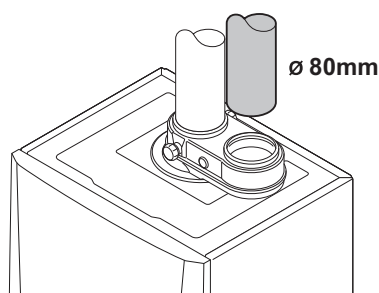
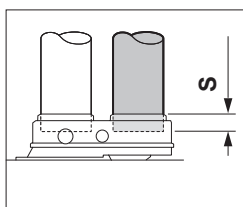
1. Monteer de rookgasafvoerleiding op de ketel.
2. Monteer de opvolgende rookgasafvoerleidingen volgens de voorschriften van de fabrikant.

**Opgelet**

- De leidingen mogen niet steunen op de ketel.
- Monteer de horizontale delen aflopend richting ketel, met een helling van 50 mm per meter.

**6.5.9 Aansluiting luchttoevoer**

Afb.54 Aansluiten luchttoevoer (parallel)



AD-0001215-01

**S** Insteekdiepte 30 mm

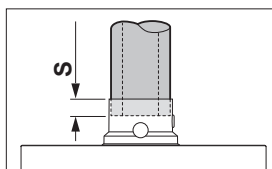
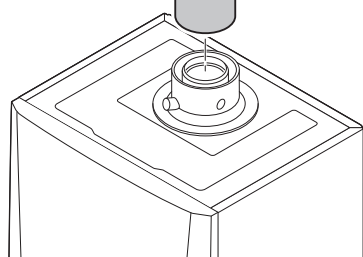
1. Monteer de luchttoevoerleiding op de ketel.
2. Monteer de opvolgende luchttoevoerleidingen volgens de voorschriften van de fabrikant.

**Opgelet**

- De leidingen mogen niet steunen op de ketel.
- Monteer de horizontale delen aflopend richting de luchttoevoeruitmondung.

**6.5.10 Aansluiten rookgasafvoer en luchttoevoer**

Afb.55 Aansluiten rookgasafvoer en luchttoevoer (concentrisch)

ø 60/100 mm  
ø 80/125 mm

AD-0001216-01

**S** Insteekdiepte 30 mm**Belangrijk**

Voor deze aansluiting moet een 60/100 of 80/125 mm rookgasadapter gemonteerd zijn. Wanneer deze rookgasadapter niet standaard meegeleverd is, kan hij als accessoire besteld worden.

1. Monteer de rookgasafvoerleiding en luchttoevoerleiding op de ketel.
2. Monteer de opvolgende rookgasafvoerleidingen en luchttoevoerleidingen volgens de voorschriften van de fabrikant.

**Opgelet**

- De leidingen mogen niet steunen op de ketel.
- Monteer de horizontale delen aflopend richting de ketel, met een helling van 50 mm per meter.

**6.6 Elektrische aansluitingen****6.6.1 Aanbevelingen****Waarschuwing**

- De elektrische aansluitingen moeten altijd spanningsloos worden uitgevoerd en alleen door erkende installateurs.
- De ketel is volledig voorbedraad. Wijzig nooit de interne aansluitingen van het bedieningspaneel.
- Sluit de ketel altijd aan op een goed geaarde installatie.

Voer de elektrische aansluitingen van de ketel uit volgens:

- De voorschriften van de geldende normen.

- De aanwijzingen van de met de ketel meegeleverde elektrische schema's.
- De aanbevelingen in deze handleiding.
- Scheid de sensorkabels van de 230 V kabels.

## 6.6.2 Regeleenheid

In de tabel staan belangrijke aansluitwaarden van de besturingsautomaat.

Voedingsspanning	230 VAC / 50Hz
Hoofdzekeringwaarde F1 (230 VAC)	2,5 AT



### **Gevaar voor elektrische schok**

De volgende componenten van de ketel staan onder een spanning van 230 V:

- Elektrische aansluiting circulatiepomp
- Elektrische aansluiting gascombinatieblok 230 VAC of 230 RAC
- Ventilator
- Elektrische aansluiting driewegklep
- Meeste delen op de besturingsautomaat
- Ontstekingstrafo
- Aansluiting voedingskabel
- Automatische bijvulinrichting (accessoire)

De ketel is voorzien van een geaarde stekker (snoerlengte 1,5 m) en is geschikt voor een 230 VAC/50 Hz voeding met fase/nul/aarde systeem. De ketel is niet fasegevoelig. Het netsnoer is aangesloten op de connector **X01** in de instrumentenbox. Een reservezekering zit in de behuizing van de besturingsautomaat. Op de ketel zit naast het bedieningspaneel een service-aansluiting voor een PC/laptop.



### **Opgelet**

- Bestel een vervangend netsnoer altijd bij Remeha. De voedingskabel mag alleen door Remeha of een door Remeha gecertificeerde installateur vervangen worden
- De stekker van de ketel moet altijd bereikbaar zijn.



### **Belangrijk**

Alle externe aansluitingen kunnen op de aansluitprint **CB-03** (laagspanning) worden uitgevoerd.

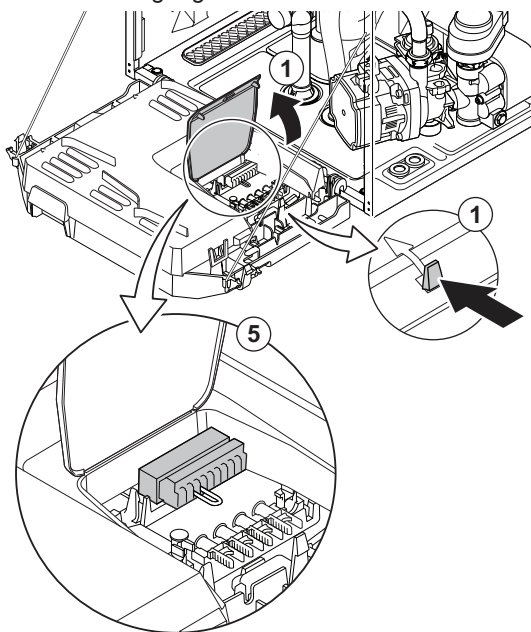
De ketel heeft meerdere besturings-, beveiligings- en regelingsaansluitmogelijkheden. De standaard besturingsprint kan worden uitgebreid met optionele besturingsprints.

## 6.6.3 Aansluiten PC/laptop en diagnose tools

Op de ketel zit naast het bedieningspaneel een service-aansluiting voor een PC/laptop/smartphone/tablet. Met behulp van de Recom PC/Smart Service-app kunt u diverse ketelinstellingen invoeren, veranderen en uitlezen.

## 6.6.4 Toegang tot de aansluitconnectoren

Afb.56 Toegang tot de aansluitconnectoren



AD-0001217-05

De instrumentenbox bevat de **CB-03** aansluitprint met de **X03** connector. De diverse aansluitmogelijkheden voor regelaars en thermostaten worden in de volgende paragrafen toegelicht.

Toegang tot de aansluitconnectoren:

1. Open de klep in de instrumentenbox door de clipsluiting aan de zijkant te openen.
2. Voer de kabels van de regelaar of thermostaat door de ronde tule(s) rechts in de onderplaat van de ketel.
3. Leid de desbetreffende aansluitkabel(s) door de instrumentenbox in de daarvoor bestemde tule(s).
4. Maak de trekontlastingsclip(s) los en leid de kabel(s) hieronder.
5. Sluit de kabels aan op de bestemde klemmen van de aansluitconnector.
6. Druk de trekontlastingsclips goed vast.
7. Sluit de instrumenten box.



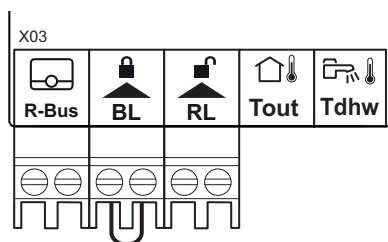
**Zie ook**

Ketel openen, pagina 100

## 6.6.5 Connection options for the connection PCB - CB-03

The boiler is fitted with a connection PCB, to which various thermostats and sensors can be connected.

Afb.57 Connectors on the connection PCB



AD-3001367-01

- R-Bus** Room unit (thermostat) connector
- BL** Blocking input
- RL** Release input
- Tout** Outdoor temperature sensor connector
- Tdhw** DHW temperature sensor connector

Bridge the **R-Bus** connector when it is not used and no other **R-Bus** connectors are available on expansion PCBs.

### ■ Aansluiten van een modulerende kamerthermostaat

De ketel is uitgerust met **R-Bus**-aansluiting als standaard in plaats van een **OT**-connector. De **R-Bus**-connector ondersteunt de volgende typen:

- **R-Bus**-thermostaat (bijv. de **eTwist**)
- **OpenTherm**-thermostaat
- **Aan/uit** thermostaat

De software herkent welk type thermostaat aangesloten is.

**Tm** Modulerende thermostaat

1. In het geval van een ruimtethermostaat: monteer de thermostaat in een referentieruimte.
2. Sluit de twee-aderige kabel van de modulerende thermostaat (**Tm**) aan op de klemmen **R-Bus** van de aansluitconnector. Het maakt niet uit welke draad in welke kabelklem wordt aangesloten.



**Belangrijk**

Als de tapwatertemperatuur op de thermostaat ingesteld kan worden, dan levert de ketel deze temperatuur (met als maximum de ingestelde waarde in de ketel).

### ■ Aan/uit-thermostaat aansluiten

De ketel is geschikt voor het aansluiten van een twee-aderige aan/uit kamerthermostaat.

Afb.58 Modulerende thermostaat aansluiten



AD-3000968-02

Afb.59 Aan/uit-thermostaat aansluiten



AD-3000969-02

**Tk** Aan/uit thermostaat

1. Monteer de thermostaat in een referentieruimte.
2. Sluit de twee-aderige kabel van de thermostaat (**Tk**) aan op de klemmen **R-Bus** van de aansluitconnector. Het maakt niet uit welke draad in welke kabelklem wordt aangesloten.

### ■ Vorstbeveiliging in combinatie met aan/uit-thermostaat

Bij toepassing van een aan/uit thermostaat kunnen de leidingen en radiatoren in een vorstgevoelige ruimte beveiligd worden met een vorstbeveiligingsthermostaat. De radiatorkraan in de vorstgevoelige ruimte moet open staan.

Afb.60 Vorstbeveiligingsthermostaat aansluiten



AD-3000970-02

**Tk** Aan/uit thermostaat**Tv** Vorstbeveiligingsthermostaat

1. Plaats in een vorstgevoelige ruimte (bijvoorbeeld een garage) een vorstbeveiligingsthermostaat (**Tv**).
2. Sluit de vorstbeveiligingsthermostaat (**Tv**) parallel aan een aan/uit thermostaat (**Tk**) aan op de klemmen **R-Bus** van de connector.

**Waarschuwing**

Indien er een **OpenTherm** thermostaat (bijvoorbeeld de **eTwist**) wordt gebruikt, dan kan er geen vorstbeveiligingsthermostaat parallel worden aangesloten op de **R-Bus** klemmen. Realiseer dan de vorstbeveiliging van de CV-installatie in combinatie met een buitentemperatuursensor.

### ■ Vorstbeveiliging in combinatie met een buitensensor

De CV-installatie kan ook worden beveiligd tegen vorst in combinatie met een buitensensor. De radiatorkraan in de vorstgevoelige ruimte moet open staan.

1. Sluit de stekker van de buitensensor aan op de aansluiting **Tout**.

Met een buitensensor werkt de vorstbeveiliging als volgt:

- Als de buitentemperatuur lager is dan de drempel voor vorstbeveiliging: er is een warmtevraag van de ketel en de pomp gaat draaien.
- Als de buitentemperatuur hoger is dan de drempel voor vorstbeveiliging: geen warmtevraag van de ketel.

**Belangrijk**

De buitentemperatuur waaronder de vorstbeveiliging wordt geactiveerd, kan gewijzigd worden met parameter **AP080**.

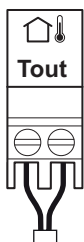
### ■ Aansluiten buitensensor

Op de klemmen **Tout** van de aansluitconnector kan een buitensensor worden aangesloten. De ketel zal bij een aan/uit thermostaat de temperatuur regelen met het setpunt van de interne stooklijn. Een **OpenTherm** regelaar kan ook gebruik maken van deze buitensensor. De gewenste stooklijn moet dan op de regelaar worden ingesteld.

Gebruik hieronder vermelde sensoren, of sensoren met identieke eigenschappen. Stel parameter **AP056** in op het geïnstalleerde sensortype.

- AF60 = NTC 470  $\Omega/25^{\circ}\text{C}$

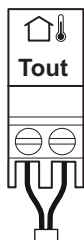
Afb.61 Aansluiten buitensensor



AD-3000973-02



Afb.62 Aansluiten buitensensor



AD-3000973-02

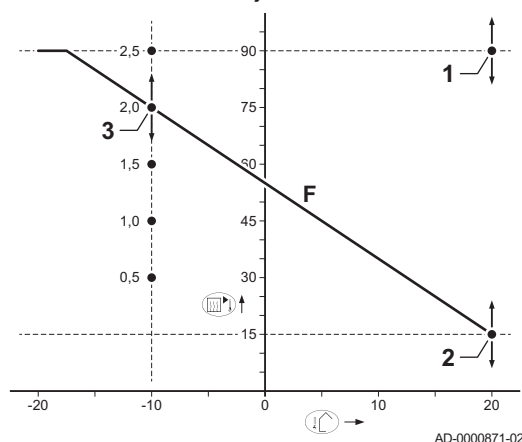
1. Sluit de stekker van de buitensensor aan op de aansluiting **Tout**.

Tab.35 Instellingen van de stooklijn

Voetpunt stooklijn (dagbedrijf) (°C) parameter CP210	Helling stooklijn parameter CP230	Ta (°C) waar Tout = -10°C
15	0,5	30
15	1,0	45
15	1,5	60
15	2,0 <sup>(1)</sup>	75
15	2,5	90
15	3,0	105 <sup>(2)</sup>

(1) Voorbeeld.  
(2) Aanvoertemperatuur wordt afgekapt op **Ta** (max) = parameter **CP010** (= 90°C).

Afb.63 Interne stooklijn



AD-0000871-02

- 1 Aanvoertemperatuur setpunt voor groep bij afwezigheid van ruimte- en buitentemperatuurvoeler

Parameter **CP010**

- 2 Voetpunt stooklijn (dagbedrijf)

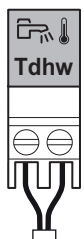
Parameter **CP210**

- 3 Helling stooklijn

Parameter **CP230****Tout** Buitentemperatuur**Ta** Aanvoertemperatuur

De interne stooklijn kan met bovengenoemde parameterinstellingen gewijzigd worden.

Afb.64 Connecting the DHW temperature sensor/thermostat



AD-3000971-02

### ■ Connecting the temperature sensor/thermostat of the DHW cylinder

A DHW temperature sensor or thermostat can be connected to the **Tdhw** terminals of the connector. Only NTC 10 kΩ/25°C sensors can be used.

1. Connect the two-wire cable to the **Tdhw** terminals of the connector.

### ■ Blokkerende ingang



#### Opgelet

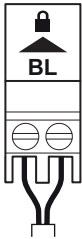
Alleen geschikt voor potentiaalvrije contacten (droog contact).



#### Belangrijk

Verwijder eerst de brug bij gebruik van deze ingang.

Afb.65 Blokkerende ingang



AD-3000972-02

De ketel is voorzien van een blokkerende ingang. Op de klemmen **BL** van de connector kan een potentiaalvrij contact worden aangesloten. Als dit contact geopend wordt, dan gaat de ketel in blokkering.

Wijzig de functie van de ingang met parameter **AP001**. Deze parameter heeft de volgende 3 instelmogelijkheden:

- Volledige blokkering: geen vorstbeveiliging met buitensensor en geen vorstbeveiliging van de ketel (pomp gaat niet aan en brander gaat niet aan)
- Gedeeltelijke blokkering: wel vorstbeveiliging van de ketel (pomp gaat aan als de warmtewisselaartemperatuur < 6 °C en brander gaat aan als de warmtewisselaartemperatuur < 3 °C)
- Vergrendeling: geen vorstbeveiliging met buitensensor en gedeeltelijke vorstbeveiliging van de ketel (pomp gaat aan als de warmtewisselaartemperatuur < 6 °C, de brander gaat niet aan als de warmtewisselaartemperatuur < 3 °C).

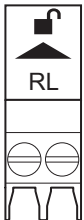
### ■ Vrijgave-ingang



#### Opgelet

Alleen geschikt voor potentiaalvrije contacten (droog contact).

Afb.66 Vrijgave-ingang



AD-3001303-02

De verwarmingsketel is voorzien van een vrijgave ingang. Op de klemmen **RL** van de connector kan een potentiaalvrij contact worden aangesloten.

- Als het contact wordt gesloten tijdens een warmtevraag, dan wordt de verwarmingsketel onmiddellijk geblokkeerd.
- Indien het contact gesloten wordt als er geen warmtevraag is, doet het contact niets tot de hoofdbesturingsprint een commando 'start brander' ontvangt. Na dat commando begint een wachttijd. Als het contact wordt gesloten tijdens deze wachttijd, start de brander niet, en de verwarmingsketel wordt geblokkeerd. Stel de wachttijd in met parameter **AP008**. Een wachttijd van 0 schakelt het contact uit.



#### Zie ook

CU-GH08-regeleenheid parameters, pagina 83  
Wijzigen van geavanceerde parameters, pagina 77

## 6.7 Vullen van het systeem

Dit hoofdstuk beschrijft het vullen van een lege CV-installatie (< 0,3 bar) na het installeren van de ketel.

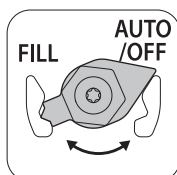
Het bijvullen van een CV-installatie met een te lage waterdruk wordt beschreven in een apart hoofdstuk.



#### Zie

Bijvullen van de installatie, pagina 106

Afb.67 Automatische bijvulinrichting



AD-0001352-01

Controleer of er een automatische bijvulinrichting aanwezig is onder de ketel:

- Indien er geen automatische bijvulinrichting aanwezig is, moet de CV-installatie handmatig gevuld worden.



#### Zie

Vullen van de installatie (handmatig), pagina 55

- Indien er wel een automatische bijvulinrichting aanwezig is, kan de CV-installatie semi-automatisch gevuld worden.



#### Zie

Vullen van de installatie met automatische bijvulinrichting, pagina 55

### 6.7.1 Waterkwaliteit en waterbehandeling

De kwaliteit van het verwarmingswater moet voldoen aan de grenswaarden in ons **Waterkwaliteitsvoorschrift**. De richtlijnen in dat voorschrift moeten altijd opgevolgd worden. In veel gevallen kunnen de ketel en CV-installatie gevuld worden met normaal leidingwater en zal waterbehandeling niet noodzakelijk zijn.

### 6.7.2 Sifon vullen

Afb.68 Sifon vullen



#### Gevaar

De sifon moet altijd voldoende met water gevuld zijn. Dit voorkomt dat er rookgassen in het vertrek komen.

1. Demonteer de sifon.
2. Vul de sifon met water tot aan de markeringsstreep.
3. Monteer de sifon.



#### Opgelet

Monteer de ontluchtslang bovenop sifon.

4. Controleer of de sifon stevig vastzit in de ketel.

### 6.7.3 Vullen van de installatie (handmatig)

Draai alle radiatorkranen van de CV-installatie open voor het vullen.

1. Schakel de ketel in om de waterdruk van de keteldisplay af te kunnen lezen.



#### Belangrijk

Bij een waterdruk lager dan 0,8 bar, verschijnt waarschuwing **A02.06**. De actuele waterdruk kan nog steeds worden uitgelezen via signaal **AM019**.

Bij een waterdruk hoger dan 0,8 bar zal de ketel direct het ontluichtingsprogramma starten, wat ongeveer drie minuten duurt.



#### Opgelet

Na 30 minuten na het inschakelen van de ketel zal het ontluichtingsprogramma starten. Dit kan de ketel beschadigen wanneer het systeem niet is gevuld. Schakel de ketel uit als het systeem niet onmiddellijk gevuld wordt.

2. Vul de CV-installatie met schoon leidingwater met behulp van een vulslang. Geadviseerde waterdruk tussen 1,5 en 2 bar.
3. Controleer de waterzijdige aansluitingen op dichtheid.



#### Zie ook

Snel uitlezen van de waterdruk en aanvoertemperatuur, pagina 76

### 6.7.4 Vullen van de installatie met automatische bijvulrichting

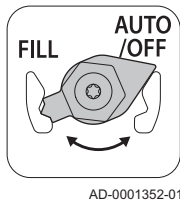


#### Opgelet

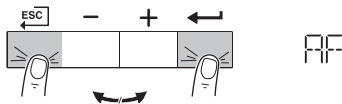
Draai alle radiatorkranen van de CV-installatie open voor het vullen.

De automatische bijvulrichting is onder de ketel geplaatst. Deze bijvulrichting kan een lege CV-installatie semi-automatisch vullen tot de ingestelde maximale waterdruk. Ga hiervoor als volgt te werk:

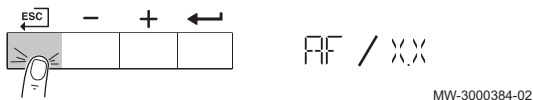
Afb.69 AUTO stand



Afb.70 Automatisch vullen bevestigen of annuleren



Afb.71 Terugkeren naar het hoofdscherm



1. Zet de ketel aan.

**Opgelet**

De automatische bijvulinrichting is alleen actief wanneer de ketel is ingeschakeld.

2. Controleer en wijzig, indien nodig, de volgende instellingen van de ketel:
  - 2.1. De automatische bijvulinrichting moet in de stand **AUTO** staan.
  - 2.2. De afsluiters in de CV-installatie (bijv. onder de ketel) moeten open zijn.
  - 2.3. Activeer de automatische bijvulinrichting door het instellen van parameter **AP014**. Maak de keuze voor automatisch of semi-automatisch bijvullen.

**Zie**

Bijvullen van de installatie met automatische bijvulinrichting, pagina 107

**Belangrijk**

- Semi-automatisch bijvullen betekent: Het bedieningspaneel van de ketel geeft aan dat de installatie bijgevuld moet worden en vraagt om een bevestiging door de gebruiker.
- Automatisch bijvullen betekent: De installatie wordt bijgevuld zodra de waterdruk te laag is.

3. In het display verschijnt de melding: **AF**
  - 3.1. Druk op de toets om het automatisch vullen te bevestigen.
  - 3.2. Druk eenmaal op de toets om het automatisch vullen (tijdelijk) te onderbreken.
  - 3.3. Druk tweemaal op de toets om het bijvullen te annuleren en terug te keren naar het hoofdscherm.

**Belangrijk**

Annuleren is alleen mogelijk wanneer de druk hoger is dan de minimale waterdruk.

4. Tijdens het automatisch vullen toont het display afwisselend de actuele waterdruk en de melding **AF**.
  - 4.1. Druk eenmaal op de toets om het vullen (tijdelijk) te onderbreken of druk tweemaal om terug te keren naar het hoofdscherm.

**Belangrijk**

Annuleren is alleen mogelijk wanneer de druk hoger is dan de minimale waterdruk.

5. Wanneer in het display alleen nog de waterdruk (afgewisseld met de aanvoertemperatuur) vermeld wordt, is het automatisch vullen klaar. Druk op de toets om terug te keren naar het hoofdscherm.
6. Controleer de waterzijdige aansluitingen op dichtheid.
7. Nadat de installatie gevuld is, neemt u de ketel weer in bedrijf.

**Opgelet**

- De ketel doorloopt na inschakelen van de spanning en bij voldoende waterdruk altijd een automatisch ontluuchtingsprogramma van ca. 3 minuten (tijdens het vullen kan er lucht ontsnappen via de automatische ontluuchter). Bij een waterdruk lager dan de minimale waterdruk zal een waarschuwingssymbool verschijnen. De CV-installatie zal (semi)automatisch bijgevuld worden (afhankelijk van de instelling). Hierna wordt het ontluuchtingsprogramma gestart.
- Wanneer het vullen geannuleerd is door de gebruiker, zal bij het bereiken van de minimale waterdruk (0,3 bar) het automatisch vullen toch weer hervat worden (na bevestiging door de gebruiker).
- Wanneer de waterdruk onvoldoende stijgt tijdens het vullen, zal er een storingscode verschijnen: **E.02.39**.
- Wanneer het vullen te lang duurt, zal er een storingscode verschijnen: **E.02.32**.

### ■ Aanvullende adviezen voor de automatische bijvulinrichting

De parameters voor de automatische bijvulinrichting zijn ingesteld op de meest voorkomende CV-installaties. Met deze instellingen zullen de meeste CV-installaties goed gevuld en bijgevuld worden.

Voor afwijkende situaties, zoals bijvoorbeeld een grote CV-installatie met lange leidingen, een lage wateraanvoerdruk of een geaccepteerde lekkage in een (oude) installatie, kunnen de parameters van de automatische bijvulinrichting aangepast worden:

#### Automatisch vullen

- A AP006** : De mininale waterdruk voor het geven van een waterdrukmelding
- B AP070** : De maximaal toegestane waterdruk voor de CV-installatie
- C AP023** : De maximale tijdsduur voor het vullen van een lege installatie tot 0,3 bar
- D AP071** : De maximale tijdsduur voor het vullen van de installatie tot de maximale waterdruk (B)
- X** Tijd (min)
- Y** Waterdruk (bar)

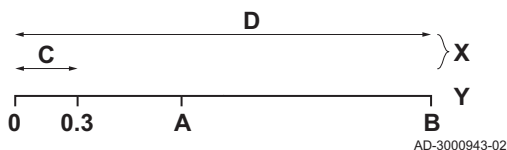
**Belangrijk**

- Wanneer het vullen van de installatie tot 0,3 bar te lang duurt, stopt het vullen en verschijnt storingscode **E.02.39**.
- Wanneer het vullen van de installatie te lang duurt en de minimale waterdruk (A) nog niet bereikt is, stopt het vullen en verschijnt storingscode **E.02.32**.
- Wanneer het vullen van de installatie te lang duurt maar de minimale waterdruk (A) wel bereikt is, stopt het vullen van de ketel zonder het verschijnen van een storingscode.

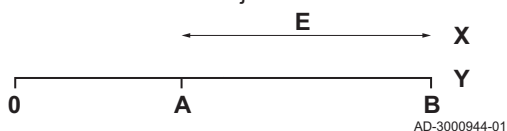
#### Automatisch bijvullen

- A AP006** : De mininale waterdruk voor het geven van een waterdrukmelding
- B AP070** : De maximaal toegestane waterdruk voor de CV-installatie
- E AP069** : De maximale tijd dat het bijvullen mag duren
- AP051** : De minimaal toegestane tijd tussen twee bijvulbeurten
- X** Tijd (min)
- Y** Waterdruk (bar)

Afb.72 Automatisch vullen




Afb.73 Automatisch bijvullen



**i** **Belangrijk**

- Wanneer het bijvullen te lang duurt en de waterdruk lager is dan de minimale waterdruk **AP006**, verschijnt waarschuwing **A.02.33**.
- Wanneer er te snel weer bijgevuld moet worden, verschijnt waarschuwing: **A.02.34**. Controleer of het verschil tussen de maximale waterdruk (**AP070**) en de minimale waterdruk (**AP006**) niet te klein is.

**Zie ook**  
 CU-GH08-regeleenheid parameters, pagina 83

## 7 Inbedrijfstelling

---

### 7.1 Controlelijst vóór inbedrijfstelling

---

#### 7.1.1 Algemeen

---

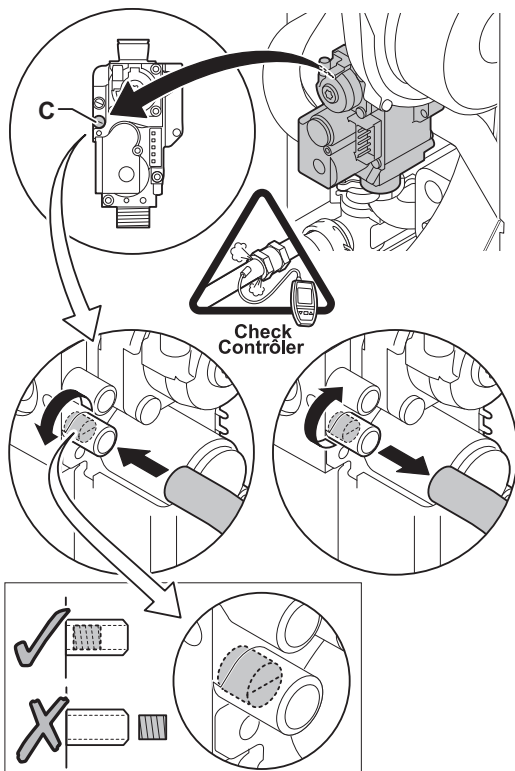
Volg de stappen uit de volgende paragrafen voor de inbedrijfstelling van de ketel.

**! Waarschuwing**  
 Stel de ketel niet in bedrijf als de aangeboden gassoort niet overeenkomt met de toegestane gassoorten.

#### 7.1.2 Gascircuit

---

Afb.74 Gasblok meetpunten



AD-0000352-01

**! Waarschuwing**  
 Zorg dat de ketel spanningsloos is.

1. Open de hoofdgaskraan.
2. Open de gaskraan van de ketel.
3. Draai de twee schroeven aan de onderzijde van de frontmantel een kwartslag los en verwijder de frontmantel.
4. Kantel de instrumentenbox naar voren door de clipsluitingen aan de zijkanten te openen.
5. Controleer de gasvoordruk op het meetpunt **C** van het gasblok.

**! Waarschuwing**  
 Voor toegestane gasdrukken, zie Toestelcategorieën, pagina 10

6. Ontlucht de gastoevoerleiding door het meetpunt **C** op het gasblok los te schroeven.
7. Schroef het meetpunt weer dicht wanneer de leiding voldoende ontlucht is.
8. Controleer alle aansluitingen op gasdichtheid. De testdruk mag maximaal 60 mbar zijn.

### 7.1.3 Hydraulisch circuit

1. Controleer of de automatische bijvulinrichting, indien aanwezig, geactiveerd is.  
⇒ De automatische (bij)vulinrichting is geactiveerd wanneer parameter **AP014** is ingesteld op **1** (semi-automatisch vullen) of **2** (automatisch vullen).
2. Controleer de waterdruk van de CV-installatie die op het display van de ketel staat aangegeven. Indien nodig: vul de CV-installatie bij.



#### Belangrijk

Bij een waterdruk lager dan 0,8 bar, verschijnt waarschuwing **A02.06**. De actuele waterdruk kan nog steeds worden uitgelezen via signaal **AM019**.

3. Controleer de sifon, deze moet geheel gevuld zijn met schoon water.
4. Controleer de waterzijdige aansluitingen op dichtheid.



#### Zie ook

Bijvullen van de installatie, pagina 106

### 7.1.4 Aansluitingen van de lucht-en rookgasleidingen

1. Controleer de aansluiting van de rookgasafvoer en luchttoevoer op dichtheid.

### 7.1.5 Elektrische aansluitingen

1. Controleer de elektrische aansluitingen.

## 7.2 Procedure voor inbedrijfstelling



#### Waarschuwing

- De eerste inbedrijfstelling moet worden uitgevoerd door een erkend installateur.
- Bij gebruik van een ander type gas, bijv. propaan, moet het gasblok aangepast worden voordat de ketel aangezet wordt.



#### Belangrijk

Wanneer de ketel voor het eerst wordt gestookt, kan de ketel gedurende korte tijd enige geur afgeven.

1. Open de hoofdgaskraan.
2. Open de gaskraan van de ketel.
3. Steek de stekker van de ketel in een geaard stopcontact.
4. Schakel de ketel in met de aan/uit-schakelaar van de ketel.
5. Stel de onderdelen (thermostaten, regeling) zodanig in dat er warmte wordt gevraagd.
6. Het opstartprogramma begint en kan niet onderbroken worden.
7. De ketel begint een automatische ontluchtingscyclus van circa 3 minuten. Dit herhaalt zich iedere keer als de voedingsspanning onderbroken is geweest.



#### Belangrijk

Na het ontluchtingsprogramma warmt de ketel met een aangesloten boilersensor en ingeschakelde legionellabeveiliging meteen het boilerwater op.

De actuele bedrijfssituatie van de ketel wordt op het display van het bedieningspaneel weergegeven:

Indien er geen informatie op het display verschijnt:

- Controleer de netspanning.
- Controleer de zekering op de besturingsautomaat: (F1 = 2,5 AT)
- Controleer de aansluiting van het netsnoer op de connector in de besturingsautomaat.

**Fout tijdens opstartprocedure:**

In geval van storing toont het display een melding met de bijbehorende code.

De betekenis van de storingscodes is terug te vinden in de storingstabel.

**Zie ook**

Display of error codes, pagina 0

## 7.2.1 Opstartprogramma

Tijdens het opstarten verschijnen allerlei informatieve meldingen kort op het display.

<b>INIT F02.01</b>	Weergave van de bedieningspaneelversie
<b>LOAD</b>	Informatie laden vanuit de besturingseenheid
<b>SCAN</b>	Zoeken naar aangesloten opties
<b>F01.12</b>	Weergave van de softwareversie van de besturingseenheid
<b>P00.00</b>	Weergave van het parametertype van de besturingseenheid


Na het opstarten zal het ontluchtingsprogramma opstarten, wat ongeveer drie minuten duurt.

**Belangrijk**

Als er gedurende drie minuten geen toets wordt ingedrukt, zal het display overschakelen naar stand-by modus.

De ketel is klaar voor gebruik wanneer het beginscherm verschijnt.

**Belangrijk**

Mocht er een fout optreden tijdens het opstarten, dan verschijnt het -symbool met een knipperende storingscode op het display. De betekenis van de storingscodes is terug te vinden in de storingstabel.

**Zie ook**

Storingscodes, pagina 109

## 7.3 Gasinstellingen

### 7.3.1 Instelling op een andere gassoort

**Waarschuwing**

Alleen een erkend installateur mag de volgende handelingen uitvoeren.

De fabrieksinstelling van de ketel is voor werking op de aardgasgroep G25.3 (K-gas).

Tab.36 Fabrieksinstellingen G25.3 (K-gas)

Code	Beschrijving	Instelbereik	25ds	28c	35ds	40c
DP003	Maximum ventilatortoerental voor SWW	1400 – 7000Rpm	5600	6200	6200	6800
GP007	Maximum ventilatortoerental in CV-modus	1400 – 7000Rpm	5600	4600	6200	4400
GP008	Minimum ventilatortoerental in CV- en SWW-modus	1400 – 4000Rpm	1900	1900	1950	1950
GP009	Ventilatortoerental bij het starten app.	1400 – 4000Rpm	3000	3000	4000	4000



**Belangrijk**

Wanneer de ketel wordt ingesteld op een andere gassoort, moet dit worden vermeld op de meegeleverde sticker.

Deze sticker moet bovenop de ketel naast de typeplaat geplakt worden.

Voer voor werking met een andere gassoort de volgende handelingen uit:

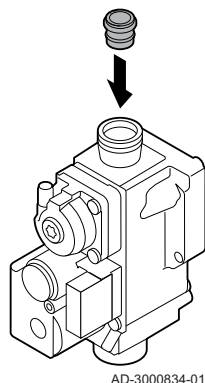
1. Plaats de gas restrictiering in het gasblok (wanneer nodig, zie tabel). Indien de ketel wordt aangepast voor G31 (Propan):

Tab.37 Gas restrictiering voor G31 (Propan)

Gasrestrictiering voor G31 (propan)	Ø (mm)
Calenta Ace 25ds	3,95
Calenta Ace 28c	3,95
Calenta Ace 35ds	-
Calenta Ace 40c	-

2. Stel het toerental van de ventilator af zoals aangegeven in de tabel (indien nodig). De instelling kan met een parameterinstelling gewijzigd worden.

Afb.75 Plaatsen gas restrictiering



Tab.38 Instelling voor gassoort G20 (H-gas)

Code	Beschrijving	Instelbereik	25ds	28c	35ds	40c
DP003	Maximum ventilatortoerental voor SWW	1400 – 7000Rpm	5600	6200	6200	6800
GP007	Maximum ventilatortoerental in CV-modus	1400 – 7000Rpm	5600	4600	6200	4400
GP008	Minimum ventilatortoerental in CV- en SWW-modus	1400 – 4000Rpm	1900	1900	1950	1950
GP009	Ventilatortoerental bij het starten app.	1400 – 4000Rpm	3000	3000	4000	4000

Tab.39 Aanpassing aan gassoort G31 (propan)

Code	Beschrijving	Instelbereik	25ds	28c	35ds	40c
DP003	Maximum ventilatortoerental voor SWW	1400 – 7000Rpm	5300	5900	5800	6550
GP007	Maximum ventilatortoerental in CV-modus	1400 – 7000Rpm	5300	4300	5800	4350
GP008	Minimum ventilatortoerental in CV- en SWW-modus	1400 – 4000Rpm	1900	1900	1950	1950
GP009	Ventilatortoerental bij het starten app.	1400 – 4000Rpm	3000	3000	4000	4000

3. Controleer de instelling van de gas-/luchtverhouding bij vollast en laaglast.

**Zie ook**

CU-GH08-regeleenheid parameters, pagina 83

### 7.3.2 Ventilatortoerentallen voor overdruktoepassingen

Bij een overdruk toepassing (bijvoorbeeld collectief rookgassysteem) dient het toerental van de ventilator te worden aangepast.

Tab.40 Aanpassing bij overdruktoepassingen voor gassoort G20 (H-gas)

Code	Beschrijving	Instelbereik	25ds	28c	35ds	40c
GP008	Minimum ventilatortoerental in CV- en SWW-modus	1400 - 4000 Rpm	2150	2150	2250	2250

Tab.41 Aanpassing bij overdruktoepassingen voor gassoort G25.3 (K-gas)

Code	Beschrijving	Instelbereik	25ds	28c	35ds	40c
GP008	Minimum ventilatortoerental in CV- en SWW-modus	1400 - 4000 Rpm	2150	2150	2250	2250

Tab.42 Aanpassing bij overdruktoepassingen voor gassoort G31 (Propan)

Code	Beschrijving	Instelbereik	25ds	28c	35ds	40c
GP008	Minimum ventilatortoerental in CV- en SWW-modus	1400 - 4000 Rpm	2150	2150	2250	2250

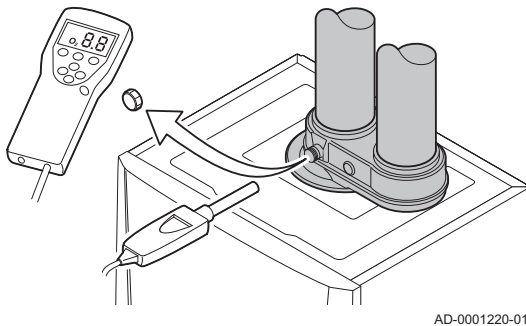
**Zie ook**

CU-GH08-regeleenheid parameters, pagina 83

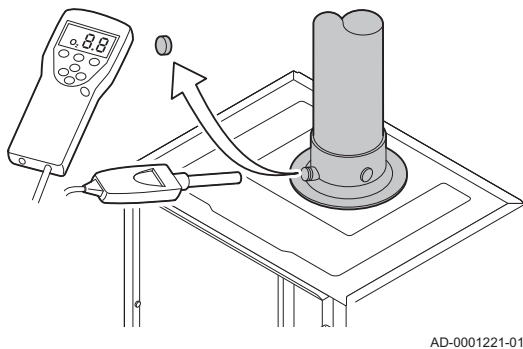
Wijzigen van geavanceerde parameters, pagina 77

### 7.3.3 Controle en instelling van de verbranding

Afb.76 Rookgasmeetpunt



Afb.77 Rookgasmeetpunt



1. Schroef de dop van het rookgasmeetpunt los.
2. Steek de meetsensor van de rookgasanalysator in de meetopening.

**Waarschuwing**

Dicht de opening rond de meetsensor tijdens de meting goed af.

**Belangrijk**De rookgasanalysator moet een minimale nauwkeurigheid hebben van  $\pm 0,25\%$  O<sub>2</sub>.

3. Meet het percentage O<sub>2</sub> in de rookgassen. Voer een meting uit bij vollast en laaglast, zoals hierna beschreven.

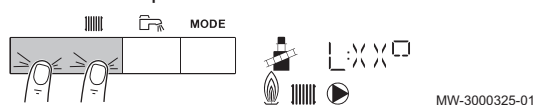
**Belangrijk**

Metingen moeten gedaan worden zonder frontmantel.

**Belangrijk**

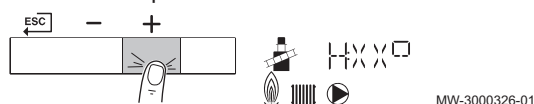
- Dit apparaat is geschikt voor categorie I<sub>2K</sub> dat tot 20% waterstofgas (H<sub>2</sub>) bevat. Door variaties in het H<sub>2</sub>-percentage kan het O<sub>2</sub>-percentage na verloop van tijd variëren. (Bijvoorbeeld: een percentage van 20% H<sub>2</sub> in het gas kan leiden tot een toename van 1,5% O<sub>2</sub> in de rookgassen)
- Een aanzienlijke bijstelling van het gasblok kan nodig zijn. Afstelling kan uitgevoerd worden met de standaard O<sub>2</sub>-waarden van het gebruikte gas.

Afb.78 Stap 1



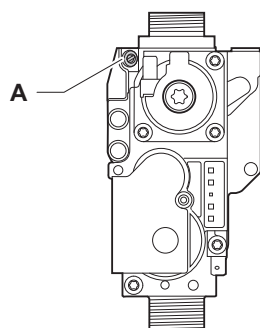
MW-3000325-01

Afb.79 Stap 2



MW-3000326-01

Afb.80 Positie afstelschroef A



AD-0000320-01

## ■ Vollast inschakelen

1. Druk tegelijkertijd op de twee toetsen links om de schoorsteenvegerstand te selecteren.  
⇒ Het apparaat brandt nu op laaglast. Wacht even totdat in het display **L:XX°** verschijnt.
2. Druk tweemaal op de toets **+**.  
⇒ Het apparaat brandt nu op vollast. Wacht even totdat in het display **H:XX°** verschijnt.

## ■ Controle en instelling bij vollast

1. Stel de ketel in op vollast:
2. Meet het percentage  $O_2$  in de rookgassen.
3. Vergelijk de gemeten waarde met de controlewaarden in de tabel.
4. Valt de gemeten waarde buiten de gegeven waarden in de tabel, corrigeer dan de gas/luchtverhouding.
5. Stel met behulp van afstelschroef **A** het percentage  $O_2$  van de toegepaste gassoort in op de nominale waarde. Maar in ieder geval binnen de hoogste en laagste instelgrens.



### Opgelet

De  $O_2$  waarden bij vollast moeten lager zijn dan de  $O_2$  waarden bij laaglast.



### Zie ook

Schoorsteenvegerstand (gedwongen vollast of laaglast), pagina 81

## - Controle-/instelwaarden $O_2$ bij vollast

Tab.43 Controle-/instelwaarden  $O_2$  bij vollast voor G25.3 (K-gas)

Waarden bij vollast voor G25.3 (K-gas)	$O_2$ (%) <sup>(1)</sup>
Calenta Ace 25ds	4,4 - 4,9 <sup>(1)</sup>
Calenta Ace 28c	4,4 - 4,9 <sup>(1)</sup>
Calenta Ace 35ds	4,1 - 4,6 <sup>(1)</sup>
Calenta Ace 40c	4,1 - 4,6 <sup>(1)</sup>
(1) Nominale waarde	

Tab.44 Controle-/instelwaarden  $O_2$  bij vollast voor G20 (H-gas)

Waarden bij vollast voor G20 (H-gas)	$O_2$ (%) <sup>(1)</sup>
Calenta Ace 25ds	4,7 - 5,2 <sup>(1)</sup>
Calenta Ace 28c	4,7 - 5,2 <sup>(1)</sup>
Calenta Ace 35ds	4,3 - 4,8 <sup>(1)</sup>
Calenta Ace 40c	4,3 - 4,8 <sup>(1)</sup>
(1) Nominale waarde	

Tab.45 Controle-/instelwaarden  $O_2$  bij vollast voor G31 (propana)

Waarden bij vollast voor G31 (Propana)	$O_2$ (%) <sup>(1)</sup>
Calenta Ace 25ds	4,7 - 5,2 <sup>(1)</sup>
Calenta Ace 28c	4,7 - 5,2 <sup>(1)</sup>

Waarden bij vollast voor G31 (Propana)	O <sub>2</sub> (%) <sup>(1)</sup>
Calenta Ace 35ds	4,7 - 5,2 <sup>(1)</sup>
Calenta Ace 40c	4,7 - 5,2 <sup>(1)</sup>
(1) Nominale waarde	

**Opgelet**

De O<sub>2</sub> waarden bij vollast moeten lager zijn dan de O<sub>2</sub> waarden bij laaglast.

Afb.81 Stap 1



### ■ Laaglast inschakelen

1. Druk tegelijkertijd op de twee toetsen links om de schoorsteenvegerstand te selecteren.  
⇒ Het apparaat brandt nu op laaglast. Wacht even totdat in het display L:XX° verschijnt.
2. Als u de laaglasttest wilt beëindigen, druk dan op toets om terug te keren naar het hoofdscherm.

### ■ Controle en instelling bij laaglast

1. Stel de ketel in op laaglast:
2. Meet het percentage O<sub>2</sub> in de rookgassen .
3. Vergelijk de gemeten waarde met de controlewaarden in de tabel.

**Opgelet**

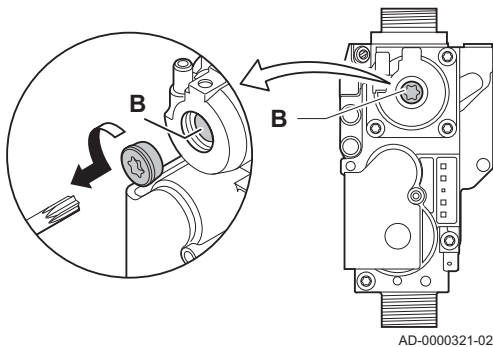
De O<sub>2</sub> waarden bij laaglast moeten hoger zijn dan de O<sub>2</sub> waarden bij vollast.

4. Valt de gemeten waarde buiten de gegeven waarden in de tabel, corrigeer dan de gas/luchtverhouding.
5. Stel met behulp van afstelschroef **B** het percentage O<sub>2</sub> van de toegepaste gassoort in op de nominale waarde. Maar in ieder geval binnen de hoogste en laagste instelgrens.
6. Breng de ketel in de normale bedrijfstoestand terug.

**Zie ook**

Schoorsteenvegerstand (gedwongen vollast of laaglast), pagina 81

Afb.82 Positie afstelschroef B



## - Controle-/instelwaarden O<sub>2</sub> bij laaglast

Tab.46 Controle-/instelwaarden O<sub>2</sub> bij laaglast voor G25.3 (K-gas)

Waarden bij laaglast voor G25.3 (K-gas)	O <sub>2</sub> (%) <sup>(1)</sup>
Calenta Ace 25ds	5,7 <sup>(1)</sup> - 6,1
Calenta Ace 28c	5,7 <sup>(1)</sup> - 6,1
Calenta Ace 35ds	5,3 <sup>(1)</sup> - 5,7
Calenta Ace 40c	5,3 <sup>(1)</sup> - 5,7
(1) Nominale waarde	

Tab.47 Controle-/instelwaarden O<sub>2</sub> bij laaglast voor G20 (H-gas)

Waarden bij laaglast voor G20 (H-gas)	O <sub>2</sub> (%) <sup>(1)</sup>
Calenta Ace 25ds	5,9 <sup>(1)</sup> - 6,3
Calenta Ace 28c	5,9 <sup>(1)</sup> - 6,3

Waarden bij laaglast voor G20 (H-gas)	O <sub>2</sub> (%) <sup>(1)</sup>
Calenta Ace 35ds	5,5 <sup>(1)</sup> - 5,9
Calenta Ace 40c	5,5 <sup>(1)</sup> - 5,9
(1) Nominale waarde	

Tab.48 Controle-/instelwaarden O<sub>2</sub> bij laaglast voor G31 (Propan)

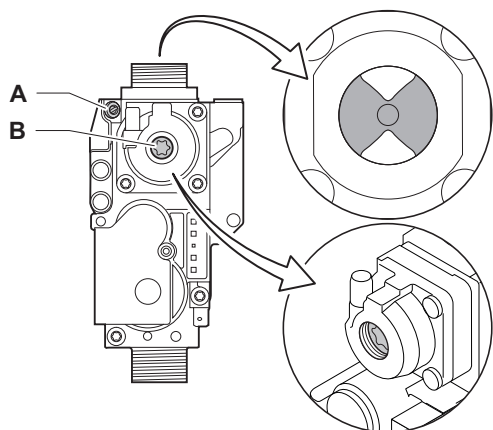
Waarden bij laaglast voor G31 (Propan)	O <sub>2</sub> (%) <sup>(1)</sup>
Calenta Ace 25ds	5,8 <sup>(1)</sup> - 6,1
Calenta Ace 28c	6,1 <sup>(1)</sup> - 6,4
Calenta Ace 35ds	5,8 <sup>(1)</sup> - 6,1
Calenta Ace 40c	5,8 <sup>(1)</sup> - 6,1
(1) Nominale waarde	

**Opgelet**

De O<sub>2</sub> waarden bij laaglast moeten hoger zijn dan de O<sub>2</sub> waarden bij vollast.

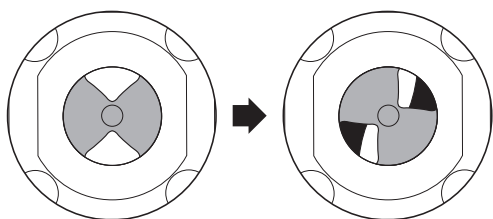
### 7.3.4 Basisinstelling van de gas-/luchtverhouding

Afb.83 Gasblok



AD-3001174-01

Afb.84 Afstelschroef A



AD-3001175-01

Als de gas-/luchtverhouding ontregeld is dan heeft het gasblok een basisinstelling. Ga hiervoor als volgt te werk:

1. Onderbreek de elektrische aansluiting van de ketel.
2. Sluit de gaskraan op de ketel.
3. Haal de luchtinlaatpijp van de venturi.
4. Draai de bovenste moer van het gasblok los.
5. Trek de stekker(s) onder uit de ventilator.
6. Klik de 2 borgclips, waarmee de ventilator/mengbochtsamenstelling op de warmtewisselaar gemonteerd zit, los.
7. Verwijder de ventilator compleet met mengbocht.

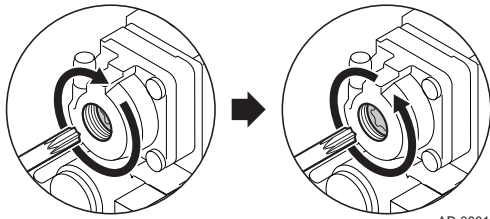
8. Draai de afstelschroef **A** op het gasblok om de stand van de restrictor te verstellen:
  - 8.1. Draai de afstelschroef **A** tot de restrictor volledig gesloten is.
  - 8.2. Draai de afstelschroef **A** tegen de wijzers van de klok in. Zie de tabel voor het aantal slagen per toestel en gassoort.

Tab.49 Aantal omwentelingen van de afstelschroef A

Gassoort	G20 (H-gas)	G25.3 (K-gas)	G31 (propan)
Calenta Ace 25ds	9	9	6
Calenta Ace 28c	9	9	6
Calenta Ace 35ds	9	9	6
Calenta Ace 40c	9	9	6

⇒ Wanneer het toestel niet direct start, draai dan de afstelschroef **A** één extra slag tegen de klok in.

Afb.85 Afstelschroef B



AD-3001176-01

9. Draai de afstelschroef **B** op het gasblok om de stand te verstellen:
  - 9.1. Draai de afstelschroef **B** met de wijzers van de klok mee tot aan de aanslag.
  - 9.2. Draai de afstelschroef **B** 2 ¼ slagen tegen de wijzers van de klok in.
10. Monteer alle losgenomen delen in omgekeerde volgorde.
11. Controleer de gasinstellingen.

**Zie ook**

Controle en instelling van de verbranding, pagina 62

## 7.4 Laatste aanwijzingen

Afb.86 Voorbeeld van ingevulde sticker

<b>Adjusted for / Réglée pour /</b> Ingesteld op / Eingestellt auf / Regolato per / Ajustado para / Ρυθμισμένο για / Nastawiony na / настроен для / Reglat pentru / настроен за / ayarlanmıştir / Nastavjen za / beállitva/ Nastaveno pro / Asetettu kaasulle / Justert for/ indstillt til/ ل تطبخ :	<b>Parameters / Paramètres /</b> Parameter / Parametri / Parámetros / Παράμετροι / Parametry / Параметри / Parametrii / Параметри / Parametreler / Paraméterek / Parametrit / Parametere / Parametre / تامل عمل :
<input checked="" type="checkbox"/> Gas <b>G20</b> _____ <b>20</b> mbar	<b>DP003 - 3300</b> <b>GP007 - 3300</b> <b>GP008 - 2150</b> <b>GP009 -</b> _____
<input checked="" type="checkbox"/> C <sub>(10)3(X)</sub> <input type="checkbox"/> C <sub>(12)3(X)</sub> <input type="checkbox"/> _____	

AD-3001124-01

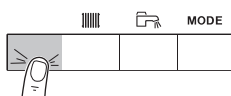
1. Verwijder de meetapparatuur.
2. Draai de dop op het rookgasmeetpunt.
3. Verzegel het gasblok.
4. Plaats de frontmantel terug.
5. Warm de CV-installatie op tot ongeveer 70 °C.
6. Schakel de ketel uit.
7. Ontlucht de CV-installatie na circa 10 minuten.
8. Zet de ketel aan.
9. Controleer de waterdruk. Indien nodig: vul de CV-installatie bij.
10. Vul de volgende gegevens in op de meegeleverde sticker en bevestig deze naast het typeplaatje op het apparaat.
  - De gassoort, indien aangepast aan een andere gassoort;
  - De gasaanvoerdruk;
  - Type rookgasaansluiting, indien ingesteld op overdruktoepassing;
  - De gewijzigde parameters voor de hierboven vermelde wijzigingen;
  - Ventilatorsnelheidparameters gewijzigd voor andere doeleinden.
11. Vul het inbedrijfstellingsformulier in, te vinden in de bijlage.
12. Optimaliseer de instellingen zoals vereist voor het systeem en de gebruikersvoorkeuren.
13. Instrueer de gebruiker over de werking van de installatie, ketel en regelaar.
14. Informeer de gebruiker over het uit te voeren onderhoud.
15. Overhandig alle handleidingen aan de gebruiker.
16. Vul samen met de eindgebruiker de meegeleverde Garantiekaart in.
17. Bevestig de inbedrijfstelling door middel van een handtekening en firmastempel.  
⇒ De ketel is nu bedrijfsklaar.

## 8 Werking

### 8.1 Gebruik van het bedieningspaneel

#### 8.1.1 Navigeren door de menu's

Afb.87 Stap 1



MW-3000377-02

**Belangrijk**

- Afhankelijk van de aangesloten apparaten of besturingsprinten, toont het bedieningspaneel in bepaalde menu's verschillende keuzemogelijkheden.
- Selecteer eerst een apparaat, besturingsprint of zone om een instelling te bekijken of te wijzigen.

1. Druk op een willekeurige toets om het bedieningspaneel vanuit het stand-byscherm te activeren.

Afb.88 Stap 2



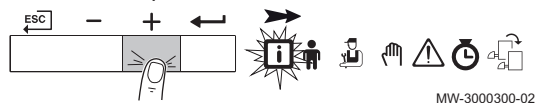
MW-3000299-01

2. Druk tegelijkertijd op de twee toetsen rechts om de mogelijke menukeuzes te activeren.

Tab.50 Mogelijke menukeuzes

	Informatiemenu
	Gebruikersmenu
	Installateursmenu
	Handbedieningsmenu
	Storingsmenu
	Urentellers- / klokprogramma- / tijdsweergavemenu
	Menu besturingsprints <sup>(1)</sup>
(1) Het pictogram wordt alleen weergegeven als een optionele besturingsprint is geïnstalleerd.	

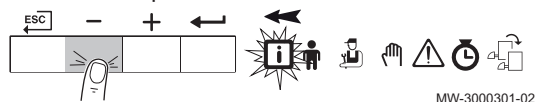
Afb.89 Stap 3



MW-3000300-02

3. Druk op de toets om de cursor naar rechts te verplaatsen.

Afb.90 Stap 4



MW-3000301-02

4. Druk op de toets om de cursor naar links te verplaatsen.

Afb.91 Stap 5



MW-3000302-01

5. Druk op de toets om de selectie van het gewenste menu of parameter te bevestigen.

Afb.92 Stap 6



MW-3000303-01

6. Druk op de toets of om de waarde te wijzigen.

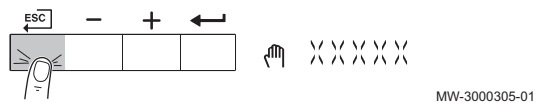
Afb.93 Stap 7



MW-3000304-01

7. Druk op de toets om de waarde te bevestigen.

Afb.94 Stap 8



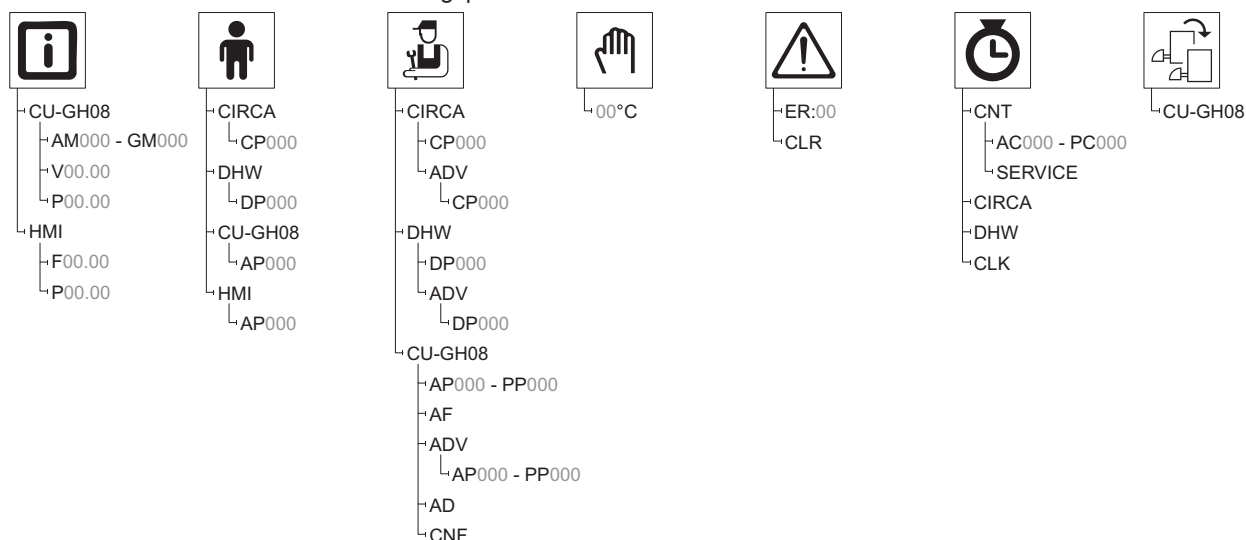
MW-3000305-01

8. Druk op de toets om terug te keren naar het hoofdscherm.

**Belangrijk**  
Het scherm keert terug naar stand-by als er gedurende drie minuten geen toets wordt ingedrukt.

## 8.1.2 Overzicht van menustructuur

Afb.95 Menustructuur van het bedieningspaneel



AD-3001337-01

Tab.51 Menustructuur van het bedieningspaneel

Menu-item	Beschrijving	Raadpleeg voor meer informatie
> CU-GH08 > AM000 - GM000	Signalen van de regeleenheid uitlezen.	Signalen van de CU-GH08-regeleenheid, pagina 90
> CU-GH08 > V00.00	Softwareversie van de regeleenheid.	
> CU-GH08 > P00.00	Parameterversie van de regeleenheid.	
> HMI > F00.00	Firmwareversie van het bedieningspaneel.	
> HMI > P00.00	Parametertype van het bedieningspaneel.	
> CIRCA > CP000	Parameters van de centrale verwarming (circuit A) wijzigen.	CU-GH08-regeleenheid parameters, pagina 83
> DHW > DP000	(SWW) Parameters van het sanitair warm water wijzigen.	CU-GH08-regeleenheid parameters, pagina 83
> CU-GH08 > AP000	Apparaatparameters wijzigen.	CU-GH08-regeleenheid parameters, pagina 83
> HMI > AP000	Parameters van het bedieningspaneel wijzigen.	HMI S-control Parameters van het bedieningspaneel, pagina 83
> CIRCA > CP000	Parameters van de centrale verwarming (circuit A) wijzigen.	CU-GH08-regeleenheid parameters, pagina 83
> CIRCA > ADV > CP000	Geavanceerde parameters van de centrale verwarming (circuit A) wijzigen.	CU-GH08-regeleenheid parameters, pagina 83
> DHW > DP000	(SWW) Parameters van het sanitair warm water wijzigen.	CU-GH08-regeleenheid parameters, pagina 83
> DHW > ADV > DP000	(SWW) Geavanceerde parameters van het sanitair warm water wijzigen.	CU-GH08-regeleenheid parameters, pagina 83
> CU-GH08 > AP000 - PP000	Apparaatparameters wijzigen.	CU-GH08-regeleenheid parameters, pagina 83
> CU-GH08 > AF	Menu voor automatisch (bij)vullen.	De automatische vul-/bijvulunit activeren, pagina 80.
> CU-GH08 > ADV > AP000 - PP000	Geavanceerde apparaatparameters wijzigen.	CU-GH08-regeleenheid parameters, pagina 83
> CU-GH08 > AD	Automatische detectie uitvoeren.	Auto-detect uitvoeren, pagina 78.
> CU-GH08 > CNF	(CNF) Fabrieksinstellingen herstellen.	Terugzetten van de fabrieksinstellingen, pagina 79.
> 00°C	Handbedieningsmenu.	Inschakelen van het handbedieningsmenu, pagina 82



Menu-item	Beschrijving	Raadpleeg voor meer informatie
⚠ > Er:00	Storingenlogboek uitlezen.	Uitlezen van het storingsgeheugen, pagina 118
⚠ > CLR	Storingenlogboek wissen.	Wissen storingsgeheugen, pagina 119
🕒 > CNT > AC000 - PC000	Tellers van de regeleenheid uitlezen.	, pagina 0
🕒 > CNT > SERVICE	(SERVICE) Servicemelding resetten.	Servicemelding resetten, pagina 81
🕒 > CIRCA	Klokprogramma voor de centrale verwarming instellen.	Instellen van het klokprogramma, pagina 74
🕒 > DHW	(SWW) Klokprogramma voor het sanitair warm water instellen.	Instellen van het klokprogramma, pagina 74
🕒 > CLK	Datum en tijd instellen.	Tijd en datum instellen, pagina 70
🗨 >	Selecteren welke printplaat op het startscherm weergegeven wordt.	

### 8.1.3 Instellen van de taal en de tijd



#### Belangrijk

Stel eerst de gewenste taal in en daarna de juiste tijd, dag en datum, voor verder gebruik van het bedieningspaneel.

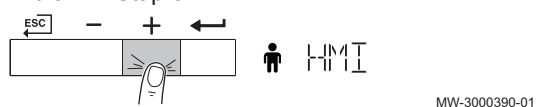
#### ■ Instellen van de taal

1. Navigeer naar het gebruikersmenu.
2. Druk op de toets om het gebruikersmenu te openen.
3. Druk op de toets totdat **HMI** wordt weergegeven.
4. Druk op de toets om de keuze te bevestigen.
5. Druk op de toets totdat **AP103** wordt weergegeven.
6. Druk op de toets om de parameter te bevestigen.
7. Druk op de toets totdat de gewenste taalcode wordt weergegeven.
8. Druk op de toets om de taalkeuze te bevestigen.

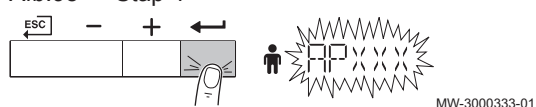
Afb.96 Stap 2



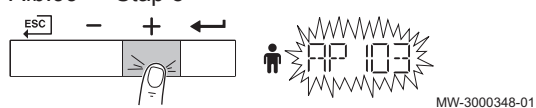
Afb.97 Stap 3



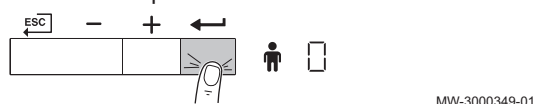
Afb.98 Stap 4



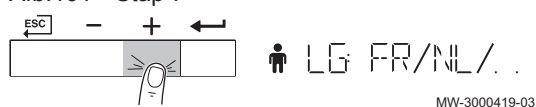
Afb.99 Stap 5



Afb.100 Stap 6



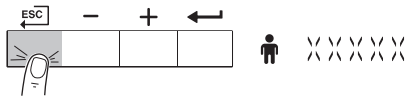
Afb.101 Stap 7



Afb.102 Stap 8



Afb.103 Stap 9



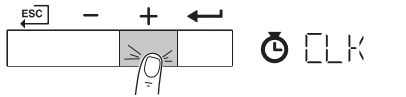
MW-3000311-01

Afb.104 Stap 2



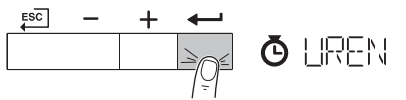
MW-3000320-01

Afb.105 Stap 3



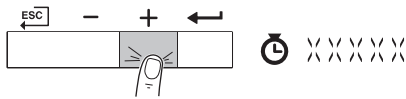
MW-3000393-01

Afb.106 Stap 4



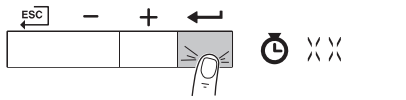
MW-3000353-01

Afb.107 Stap 5



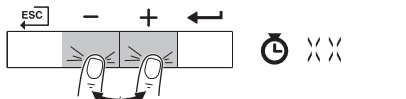
MW-3000446-01

Afb.108 Stap 6



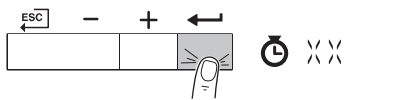
MW-3000354-01

Afb.109 Stap 7



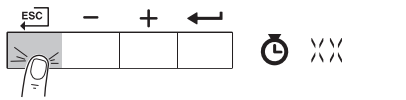
MW-3000355-01

Afb.110 Stap 8



MW-3000354-01

Afb.111 Stap 9



MW-3000397-01

9. Druk meerdere malen op de toets en houd de toets ingedrukt om terug te keren naar het hoofdscherm.

## ■ Tijd en datum instellen

1. Navigeer naar het tellermenu.
2. Druk op de toets om het tellermenu te openen.
3. Druk op de toets totdat het tijdsweergavemenu wordt weergegeven.
4. Druk op de toets voor toegang tot de uren.
5. Druk op de toets voor toegang tot de volgende parameters:
  - Minuten
  - Dag
  - Maand
  - Jaar
6. Druk op de toets om de parameter te bevestigen.
7. Druk op de toets of om de waarde te wijzigen.
8. Druk op de toets om de waarde te bevestigen.
9. Druk meerdere malen op de toets om naar het hoofdscherm terug te keren.

## 8.2 Opstarten

Start de ketel als volgt op:

1. Open de gaskraan van de ketel.
2. Steek de stekker van de ketel in een geaard stopcontact.
3. Schakel de ketel in met de aan/uit-schakelaar van de ketel.
  - ⇒ De ketel begint een automatische ontluuchtingscyclus die ongeveer 3 minuten duurt.
4. Controleer de waterdruk van de CV-installatie die op het display van het bedieningspaneel staat aangegeven. Indien nodig: vul de CV-installatie bij.

De actuele bedrijfssituatie van de ketel wordt met de statussignalering op het bedieningspaneel weergegeven.

## 8.3 Uitschakelen

Schakel de ketel als volgt uit:

1. Schakel de ketel uit met de aan/uit-schakelaar op de ketel.
2. Sluit de gasaanvoer af.
3. Houd de installatie vorstvrij.  
Sluit de ketel niet af als de installatie niet vorstvrij gehouden kan worden.

## 8.4 Vorstbeveiliging



### Opgelet

- Tap de ketel en de CV-installatie af, als u voor langere tijd geen gebruik maakt van de woning of het gebouw en er kans is op vorst.
- De vorstbeveiliging werkt niet als de ketel buiten bedrijf is.
- De ingebouwde ketelbeveiliging werkt alleen voor de ketel en niet voor de installatie en radiatoren.
- Open de kranen van alle op de installatie aangesloten radiatoren.

Zet de temperatuurregeling laag, bijvoorbeeld op 10°C.

Als het CV-water in de ketel te ver in temperatuur daalt, treedt de ingebouwde ketelbeveiliging in werking. Deze werkt als volgt:

- Bij een watertemperatuur lager dan 7°C start de pomp.
- Bij een watertemperatuur lager dan 4°C start de ketel.
- Bij een watertemperatuur hoger dan 10°C schakelt de brander uit en draait de pomp kort na.

Om bevrozing van de installatie en radiatoren in vorstgevoelige ruimten (bijvoorbeeld een garage) te voorkomen, kan er op de ketel een vorstthermostaat of, indien mogelijk, een buitensensor worden aangesloten.

# 9 Instellingen

## 9.1 Inleiding op parametercodes

Het besturingsplatform maakt gebruik van een geavanceerd systeem voor het categoriseren van parameters, metingen en tellers. Kennis van de logica achter deze codes vergemakkelijkt de herkenning. De code bevat twee letters en drie cijfers.

Afb.112 Eerste letter

**CP010**  
AD-3001375-01

De eerste letter is de categorie waarop de code betrekking heeft.

- |          |   |
|----------|---|
| <b>A</b> | Appliance: Toestel                      |
| <b>B</b> | Buffer: Warmwaterboiler                 |
| <b>C</b> | Circuit: Zone                           |
| <b>D</b> | Domestic hot water: Sanitair warm water |
| <b>G</b> | Gas fired: Gasgestookt toestel          |
| <b>P</b> | Producer: Centrale verwarming           |

De codes uit categorie D worden uitsluitend door het toestel geregeld. Wanneer het sanitair warm water geregeld wordt door een SCB, wordt het behandeld als een circuit met codes uit categorie C.

Afb.113 Tweede letter

**CP010**  
AD-3001376-01

De tweede letter is het type.

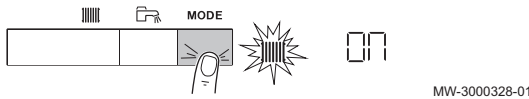
- |          |                       |
|----------|-----------------------|
| <b>P</b> | Parameter: Parameters |
| <b>C</b> | Counter: Tellers      |
| <b>M</b> | Measurement: Signalen |

Het getal bestaat altijd uit drie cijfers. In bepaalde gevallen verwijst het laatste van deze drie cijfers naar een zone.

## 9.2 Instellingen wijzigen op gebruikersniveau

### 9.2.1 Centrale verwarming uitzetten

Afb.115 Stap 1



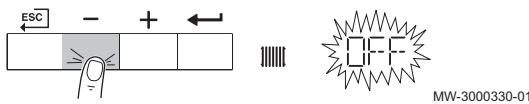
1. Druk circa 2 seconden op de toets **MODE**.

Afb.116 Stap 2



2. Druk op de toets om de keuze voor centrale verwarming te bevestigen.

Afb.117 Stap 3



3. Druk op de toets om de actuele status van de CV te wijzigen.

Afb.118 Stap 4



4. Druk op de toets om de gewijzigde status te bevestigen.  
⇒ De verwarming is uitgezet. Het hoofdscherm verschijnt, samen met het symbool .

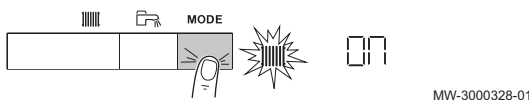


#### Belangrijk

De vorstbeveiligingsfunctie blijft actief.

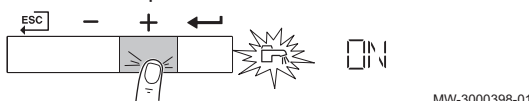
### 9.2.2 SWW-bereiding uitschakelen

Afb.119 Stap 1



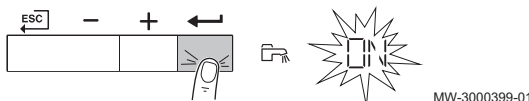
1. Druk circa 2 seconden op de toets **MODE**.

Afb.120 Stap 2



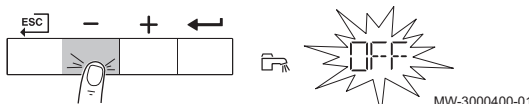
2. Druk op de toets voor de selectie van de SWW-bereiding.

Afb.121 Stap 3



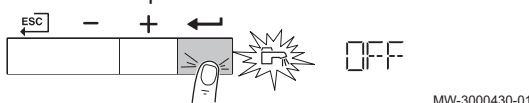
3. Druk op de toets om de keuze voor SWW-bereiding te bevestigen.

Afb.122 Stap 4



4. Druk op de toets om de actuele status van de SWW-bereiding te wijzigen.

Afb.123 Stap 5



5. Druk op de toets om de gewijzigde status te bevestigen.  
⇒ De SWW-bereiding is uitgeschakeld. Het hoofdscherm verschijnt, samen met het symbool .



#### Belangrijk

De vorstbeveiligingsfunctie blijft actief.

### 9.2.3 Gebruikersparameters wijzigen

De parameters in het gebruikersmenu kunnen door de eindgebruiker of de installateur worden gewijzigd.




#### Belangrijk

Selecteer eerst een apparaat, besturingsprint of zone om een instelling te bekijken of te wijzigen.



#### Opgelet

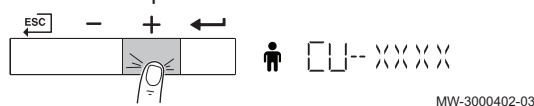
Wijziging van fabrieksinstellingen kan de werking van een apparaat, besturingsprint of zone nadelig beïnvloeden.

1. Navigeer naar het gebruikersmenu.
2. Druk op de ← toets om het menu te openen.
3. Druk op de toets + totdat het gewenste apparaat, besturingsprint of zone wordt weergegeven.
4. Druk op de toets ← om de keuze te bevestigen.
5. Druk op de toets + of – totdat de gewenste parameter wordt weergegeven.
6. Druk op de toets ← om de keuze te bevestigen.
7. Druk op de toets + of – om de waarde te wijzigen.
8. Druk op de toets ← om de waarde te bevestigen.
9. Druk meerdere malen op de toets  om naar het hoofdscherm terug te keren.

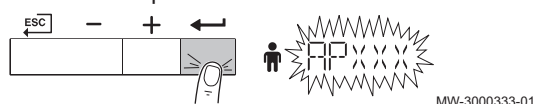
Afb.124 Stap 2



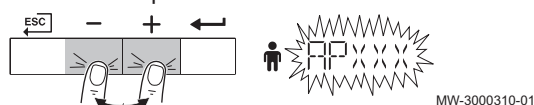
Afb.125 Stap 3



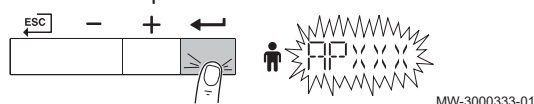
Afb.126 Stap 4



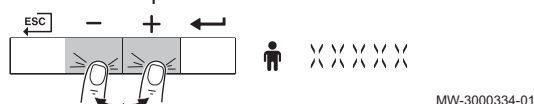
Afb.127 Stap 5



Afb.128 Stap 6



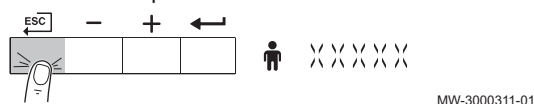
Afb.129 Stap 7



Afb.130 Stap 8



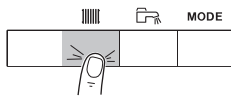
Afb.131 Stap 9



### 9.2.4 Wijzigen van de CV aanvoertemperatuur

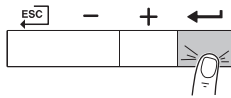
De CV aanvoertemperatuur kan verhoogd of verlaagd worden afhankelijk van de warmtebehoefte.

Afb.132 Stap 1



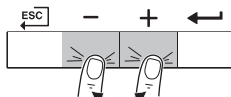
MW-3000366-01

Afb.133 Stap 2



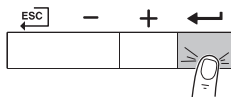
MW-3000367-01

Afb.134 Stap 3



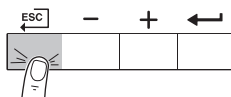
MW-3000368-01

Afb.135 Stap 4



MW-3000369-01

Afb.136 Stap 5



MW-3000370-01



**Belangrijk**

De CV aanvoertemperatuur kan alleen op deze wijze aangepast worden bij gebruik van een aan/uit thermostaat.

1. Druk op de toets voor selectie van de CV aanvoertemperatuur.
2. Druk op de toets voor toegang tot de CV aanvoertemperatuur.
3. Druk op de toets of voor de gewenste CV aanvoertemperatuur.
4. Druk op de toets om de waarde te bevestigen.
5. Druk op de toets om terug te keren naar het hoofdscherm.

**9.2.5 De sanitair-warmwatertemperatuur wijzigen**

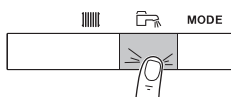
De temperatuur van het sanitair warm water kan naar behoefte aangepast worden.



**Belangrijk**

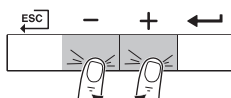
De temperatuur van sanitair warm water kan alleen op die manier worden ingesteld als een sanitair-warmwatersensor is geïnstalleerd.

Afb.137 Stap 1



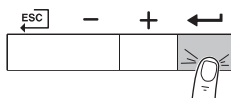
MW-3000371-01

Afb.138 Stap 2



MW-3000368-01

Afb.139 Stap 3



MW-3000369-01

1. Druk op de toets voor selectie van de sanitair-warmwatertemperatuur.
2. Druk op de toets of voor de gewenste temperatuur.
3. Druk op de toets om de waarde te bevestigen.

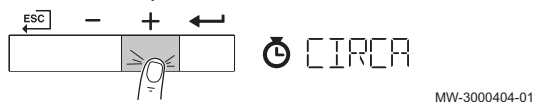
**9.2.6 Instellen van het klokprogramma**

Indien geen gebruik wordt gemaakt van een klokthermostaat, kan het klokprogramma van het toestel worden gebruikt. Met dit klokprogramma kan de verwarmingstemperatuur verlaagd worden tijdens de nacht of afwezigheid overdag. In het klokprogramma kan voor iedere weekday de begintijd en eindtijd van de temperatuurverlaging geprogrammeerd worden.

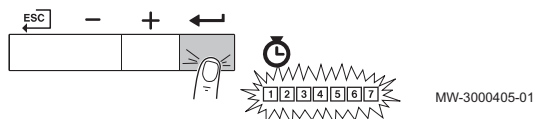
Afb.140 Stap 2



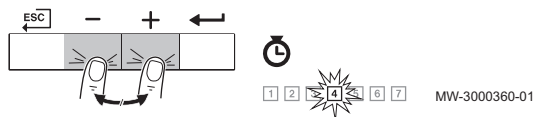
Afb.141 Stap 3



Afb.142 Stap 4



Afb.143 Stap 5



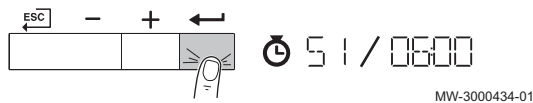
Afb.144 Stap 6



Afb.145 Stap 7



Afb.146 Stap 8



### **i** Belangrijk

- Activeer het klokprogramma met behulp van parameter **CP320**.
- Het klokprogramma kan worden ingesteld per zone (verwarming, sanitair warm water of koeling).

1. Navigeer naar het tellermenu.
2. Druk op de toets om het menu te openen.
3. Druk op de toets **+** totdat de gewenste zone wordt weergegeven.  
⇒ Indien er alleen een directe verwarmingsgroep is, verschijnt alleen de optie CIRCA (circuit A).
4. Druk op de toets om de keuze te bevestigen.  
⇒ De symbolen die de dagen van de week aangeven, knippen allemaal op hetzelfde moment: **1 2 3 4 5 6 7**.
5. Selecteer het gewenste dagnummer door op de toets **+** of **-** te drukken tot het betreffende pictogram van de gewenste dag knippert.  
Tab.52 Dagnummers

Geselecteerde dag	Beschrijving
<b>1 2 3 4 5 6 7</b>	Alle dagen van de week
<b>1</b>	Maandag
<b>2</b>	Dinsdag
<b>3</b>	Woensdag
<b>4</b>	Donderdag
<b>5</b>	Vrijdag
<b>6</b>	Zaterdag
<b>7</b>	Zondag

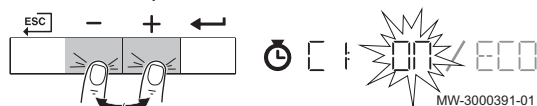
6. Druk op de toets om de keuze te bevestigen.

7. Stel de begintijd **S1** in door op de toets **+** of **-** te drukken.  
Tab.53 Opties

Afkorting	Beschrijving
<b>END</b>	Einde programmering
<b>S</b>	Schakeltijd of einde van de dag indicatie (maximaal 6 schakeltijden)
<b>C</b>	Temperatuurinstelling (nachtverlagings- of comforttemperatuur)

8. Druk op de toets om de keuze te bevestigen.

Afb.147 Stap 9

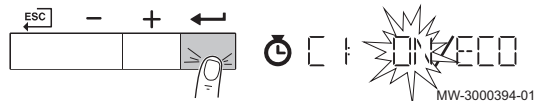


9. Selecteer status **C1** overeenkomend met schakeltijd **S1** door op de toets **+** of **-** te drukken.

Tab.54 Statussen C1 tot C6 voor de periodes S1 tot S6

C1 tot C6	Beschrijving
ON	Comforttemperatuur
ECO	Nachtverlagingtemperatuur

Afb.148 Stap 10



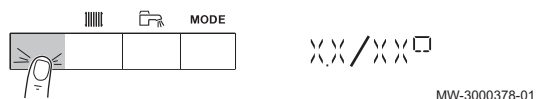
10. Druk op de toets **←** om de keuze te bevestigen.
11. Herhaal de stappen om de schakeltijden (**S1** tot **S6**) te definiëren en de bijbehorende statussen (**C1** tot **C6**).
12. Druk meerdere malen op de toets **ESC** om naar het hoofdscherm terug te keren.

Tab.55 Voorbeeld

Tijden	1 Maandag	2 Dinsdag	3 Woensdag	4 Donderdag	5 Vrijdag	6 Zaterdag	7 Zondag
06:00	S1 C1 = ON	S1 C1 = ON	S1 C1 = ON	S1 C1 = ON	S1 C1 = ECO	S1 C1 = ECO	S1 C1 = ON
08:00						S2 C2 = ON	
10:00	S2 C2 = ECO	S2 C2 = ECO	S2 C2 = ECO	S2 C2 = ECO	S2 C2 = ON	S3 C3 = ECO	S2 C2 = ECO
12:00							
14:00		S3 C3 = ON	S3 C3 = ON	S3 C3 = ON		S4 C4 = ON	
16:00				S4 C4 = ECO	S2 C2 = ON	S5 C5 = ECO	
18:00	S3 C3 = ON	S4 C4 = ECO	S4 C4 = ECO	S3 C3 = ON	S2 C2 = ON	S4 C4 = ON	
20:00						S4 C4 = ECO	
22:00	S4 C4 = ECO						
23:50							

### 9.2.7 Snel uitlezen van de waterdruk en aanvoertemperatuur

Afb.149 Stap 1



1. Druk op de linker toets om de actuele waterdruk en aanvoertemperatuur weer te geven.  
⇒ De waterdruk en aanvoertemperatuur verschijnen om en om in beeld.
2. Druk op de toets **ESC** om de actuele tijd weer te geven.

**i** **Belangrijk**  
Wanneer 3 minuten lang niet op een toets is gedrukt, dan verschijnt het stand-by scherm met de actuele tijd.

## 9.3 Instellingen wijzigen op installateursniveau

### 9.3.1 Wijzigen van de installateursparameters

De parameters van het installateursmenu mogen uitsluitend door een bevoegde vakman worden gewijzigd. Om de parameters te kunnen wijzigen moet code **0012** worden ingevoerd.

**i** **Belangrijk**  
Selecteer eerst een apparaat, besturingsprint of zone om een instelling te bekijken of te wijzigen.

**!** **Opgelet**  
Wijziging van fabrieksinstellingen kan de werking van een apparaat, besturingsprint of zone nadelig beïnvloeden.

1. Navigeer naar het installateursmenu.



Afb.150 Stap 2



MW-3000312-01

2. Druk op de toets om het menu te openen.

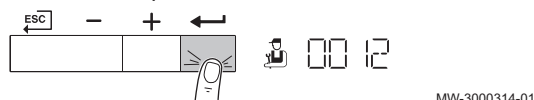
Afb.151 Stap 3



MW-3000313-01

3. Druk op de toets totdat de code **0012** wordt weergegeven.

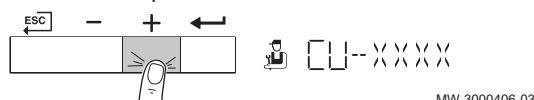
Afb.152 Stap 4



MW-3000314-01

4. Druk op de toets om het openen van het menu te bevestigen.

Afb.153 Stap 5



MW-3000406-03

5. Druk op de toets totdat het gewenste apparaat, besturingsprint of zone wordt weergegeven.

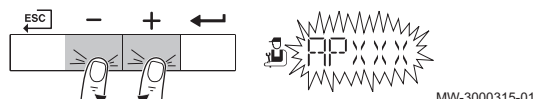
Afb.154 Stap 6



MW-3000407-01

6. Druk op de toets om de keuze te bevestigen.

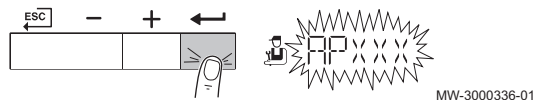
Afb.155 Stap 7



MW-3000315-01

7. Druk op de toets of totdat de gewenste parameter wordt weergegeven.

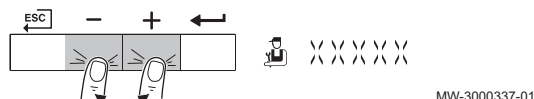
Afb.156 Stap 8



MW-3000336-01

8. Druk op de toets om de keuze te bevestigen.

Afb.157 Stap 9



MW-3000337-01

9. Druk op de toets of om de waarde te wijzigen.

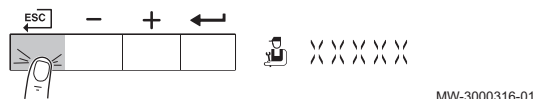
Afb.158 Stap 10



MW-3000338-01

10. Druk op de toets om de waarde te bevestigen.

Afb.159 Stap 11



MW-3000316-01

11. Druk meerdere malen op de toets om naar het hoofdscherm terug te keren.

### 9.3.2 Wijzigen van geavanceerde parameters

De geavanceerde parameters op het installateursniveau mogen uitsluitend door een bevoegde vakman worden gewijzigd. Om de parameters te kunnen wijzigen moet code **0012** worden ingevoerd.



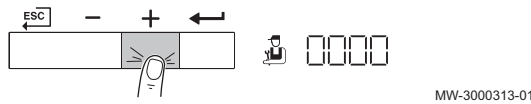
#### Belangrijk

Selecteer eerst een apparaat, besturingsprint of zone om een instelling te bekijken of te wijzigen.

Afb.160 Stap 2



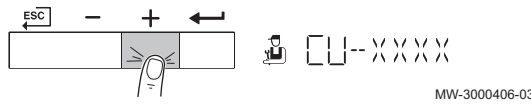
Afb.161 Stap 3



Afb.162 Stap 4



Afb.163 Stap 5



Afb.164 Stap 6



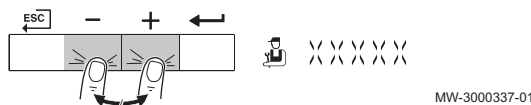
Afb.165 Stap 7



Afb.166 Stap 8



Afb.167 Stap 9



Afb.168 Stap 10



Afb.169 Stap 11



**Opgelet**  
Wijziging van fabrieksinstellingen kan de werking van een apparaat, besturingsprint of zone nadelig beïnvloeden.

1. Navigeer naar het installeursmenu.
2. Druk op de ← toets om het menu te openen.
3. Druk op de toets + totdat de code **0012** wordt weergegeven.
4. Druk op de toets ← om het openen van het menu te bevestigen.
5. Druk op de toets + totdat het gewenste apparaat, besturingsprint of zone wordt weergegeven.
6. Druk op de toets ← om de keuze te bevestigen.
7. Druk op de toets + totdat **ADV** wordt weergegeven.

**i Belangrijk**  
De tekst **ADV** kan alleen verschijnen als de geavanceerde parameters voor het apparaat, besturingsprint of zone beschikbaar zijn.

8. Druk op de toets ← om de keuze te bevestigen.
9. Druk op de toets + of - om de waarde te wijzigen.
10. Druk op de toets ← om de waarde te bevestigen.

11. Druk meerdere malen op de toets ←<sup>ESC</sup> om naar het hoofdscherm terug te keren.

### 9.3.3 Auto-detect uitvoeren

Voer een auto-detect uit na het verwijderen of vervangen van een (optionele) besturingsprint.

1. Navigeer naar het installeursmenu.

Afb.170 Stap 2



2. Druk op de ← toets om het menu te openen.

Afb.171 Stap 3



3. Druk op de toets + totdat de code **0012** wordt weergegeven.

Afb.172 Stap 4



4. Druk op de toets ← om het openen van het menu te bevestigen.

Afb.173 Stap 5



5. Druk op de toets + totdat het toestel wordt weergegeven.

Afb.174 Stap 6



6. Druk op de toets ← om de keuze te bevestigen.

Afb.175 Stap 7



7. Druk op de toets + totdat **AD** wordt weergegeven.

Afb.176 Stap 8



8. Druk op de toets ← om de automatische detectie uit te voeren.  
9. Na enige tijd wordt het hoofdscherm weergegeven; de automatische detectie is voltooid.

### 9.3.4 Terugzetten van de fabrieksinstellingen

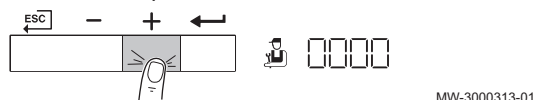
Afb.177 Stap 2



1. Navigeer naar het installateursmenu.

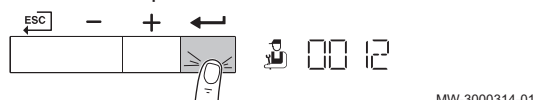
2. Druk op de ← toets om het menu te openen.

Afb.178 Stap 3



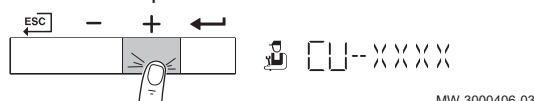
3. Druk op de toets + totdat de code **0012** wordt weergegeven.

Afb.179 Stap 4



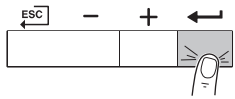
4. Druk op de toets ← om het openen van het menu te bevestigen.

Afb.180 Stap 5



5. Druk op de toets + totdat het gewenste apparaat of besturingsprint wordt weergegeven.

Afb.181 Stap 6

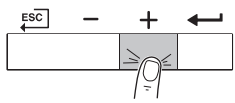


APXXX

MW-3000407-01

6. Druk op de toets om de keuze te bevestigen.

Afb.182 Stap 7

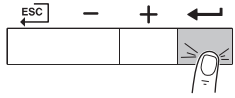


CNF

MW-3000448-01

7. Druk op de toets totdat **CNF** wordt weergegeven.

Afb.183 Stap 8

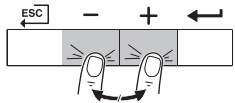


CN1

MW-3000343-01

8. Druk op de toets om de eerste fabrieksinstelling **CN1** te openen.

Afb.184 Stap 9



CN1

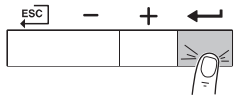
MW-3000344-01

9. Druk op de toets of om de waarde te wijzigen.



**Zie**  
De typeplaat voor de **CN1** waarde.

Afb.185 Stap 10

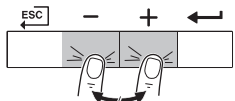


CN2

MW-3000345-01

10. Druk op de toets om de waarde te bevestigen.

Afb.186 Stap 11



CN2

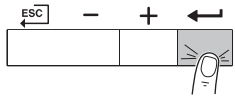
MW-3000346-01

11. Druk op de toets of om de waarde te wijzigen.



**Zie**  
De typeplaat voor de **CN2** waarde.

Afb.187 Stap 12



LOAD

MW-3000347-01

12. Druk op de toets om de waarde te bevestigen.  
⇒ De fabrieksinstellingen zijn nu teruggezet. Het display toont diverse informatie en keert na 3 minuten terug naar het hoofdscherm.

### 9.3.5 De automatische vul-/bijvulunit activeren

Als het toestel is opgenomen in een installatie en voorzien is van een automatische vul-/bijvulunit, dan kan de auto-vulfunctie (**AF**) worden gebruikt.

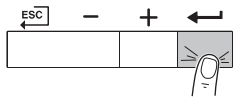


#### Opgelet

De automatische vul-/bijvulunit moet geactiveerd worden door het instellen van parameter **AP014**.

1. Navigeer naar het installeursmenu.
2. Druk op de toets om het menu te openen.

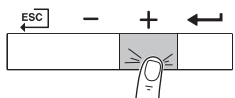
Afb.188 Stap 2



MW-3000312-01

3. Druk op de toets totdat de code **0012** wordt weergegeven.

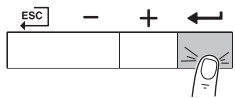
Afb.189 Stap 3



0000

MW-3000313-01

Afb.190 Stap 4

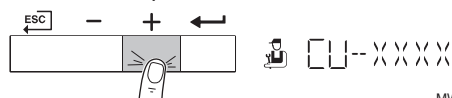


0012

MW-3000314-01

4. Druk op de toets om het openen van het menu te bevestigen.

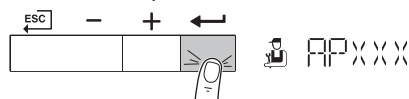
Afb.191 Stap 5



MW-3000406-03

5. Druk op de toets **+** totdat de centrale besturingsunit (**CU-XXXX**) wordt weergegeven.

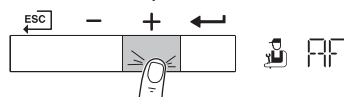
Afb.192 Stap 6



MW-3000407-01

6. Druk op de toets **←** om de keuze te bevestigen.

Afb.193 Stap 7

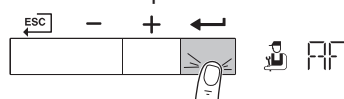


MW-3000416-01

7. Druk meerdere malen op de toets **+** totdat **AF** in het display verschijnt.

**i** **Belangrijk**  
De melding **AF** kan ook zijn verschenen bij het opstarten van het toestel; volg in dat geval vanaf hier de instructies.

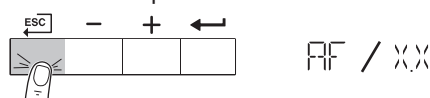
Afb.194 Stap 8



MW-3000417-01

8. Druk op de toets **←** om het automatisch vullen te starten.  
⇒ Tijdens het automatisch vullen vermeld het display afwisselend de actuele waterdruk en de melding **AF**. Als de ingestelde waterdruk is bereikt, verschijnt het hoofdscherm en is het automatische vulproces gereed.

Afb.195 Stap 9

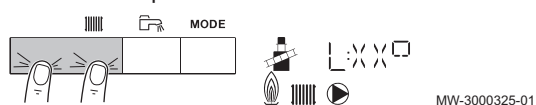


MW-3000384-02

9. Druk eenmaal op de toets **ESC** om het automatisch vullen (tijdelijk) te onderbreken of druk tweemaal om het automatisch vullen te annuleren en terug te keren naar het hoofdscherm.

### 9.3.6 Schoorsteenvegerstand (gedwongen vollast of laaglast)

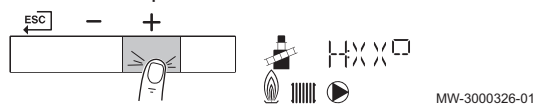
Afb.196 Stap 1



MW-3000325-01

1. Druk tegelijkertijd op de twee toetsen links om de schoorsteenvegerstand te selecteren.  
⇒ Het toestel werkt nu op vollast. Wacht even totdat in het display **L:XX°** verschijnt.

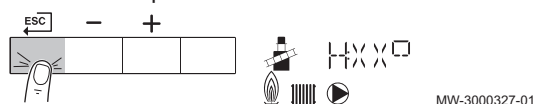
Afb.197 Stap 2



MW-3000326-01

2. Druk tweemaal op de toets **+**.  
⇒ Het toestel werkt nu op vollast. Wacht totdat in het display **H:XX°** verschijnt.

Afb.198 Stap 3



MW-3000327-01

3. Druk op de toets **ESC** om terug te keren naar het hoofdscherm.

### 9.3.7 Servicemelding resetten

Afb.199 Stap 2

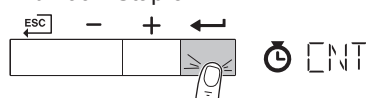


MW-3000320-01

Reset de servicemelding nadat de aangegeven servicebeurt is uitgevoerd.

1. Navigeer naar het tellermenu.
2. Druk op de **←** toets om het menu te openen.

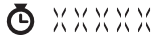
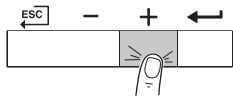
Afb.200 Stap 3



MW-3000422-01

3. Druk op de toets **←** om de keuze te bevestigen.

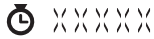
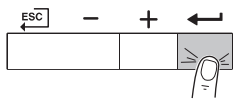
Afb.201 Stap 4



MW-3000446-01

4. Druk op de toets **+** totdat het gewenste apparaat, besturingsprint of zone wordt weergegeven.

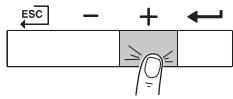
Afb.202 Stap 5



MW-3000449-01

5. Druk op de toets **←** om de keuze te bevestigen.  
⇒ **CODE** wordt weergegeven.

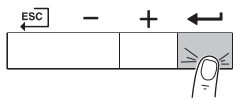
Afb.203 Stap 6



MW-3000437-01

6. Druk op de toets **+** totdat de code **0012** wordt weergegeven.

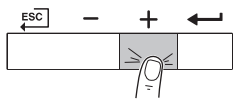
Afb.204 Stap 7



MW-3000438-01

7. Druk op toets **←** om te bevestigen.

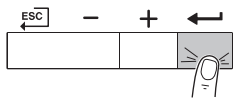
Afb.205 Stap 8



MW-3000356-01

8. Druk op de toets **+** totdat **SERVICE** wordt weergegeven.

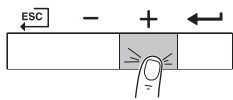
Afb.206 Stap 9



MW-3000436-01

9. Druk op de toets **←** om toegang krijgen tot de servicemelding.

Afb.207 Stap 10



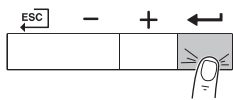
MW-3000450-01

10. Druk op de toets **+** totdat **CLR** wordt weergegeven.
11. Druk op de toets **←** om de servicemelding te resetten.
12. Druk meerdere malen op de toets **ESC** om naar het hoofdscherm terug te keren.

### 9.3.8 Inschakelen van het handbedieningsmenu

In sommige gevallen kan het nodig zijn om het apparaat op handbedrijf te zetten, bijvoorbeeld als de regelaar nog niet is aangesloten.

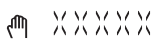
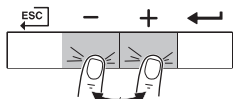
Afb.208 Stap 2



MW-3000302-01

1. Navigeer naar het handbedieningsmenu.
2. Druk op de toets **←** om het menu te openen.

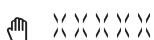
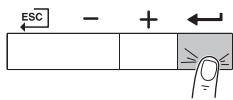
Afb.209 Stap 3



MW-3000303-01

3. Druk op de toets **+** of **-** om de gewenste aanvoertemperatuur bij handbediening te wijzigen.

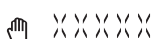
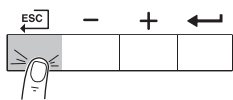
Afb.210 Stap 4



MW-3000304-01

4. Druk op de toets **←** om de waarde te bevestigen.  
⇒ De handbediening is ingeschakeld.

Afb.211 Stap 5



MW-3000305-01

5. Druk tweemaal op de toets **ESC** om terug te keren naar het hoofdscherm.  
⇒ De handbediening is uitgeschakeld.

## 9.4 Parameterlijst

De code van de parameters bevat altijd twee letters en drie cijfers. De letters staan voor:

<b>AP</b>	Apparaatgerelateerde parameters
<b>BP</b>	Buffergerelateerde parameters
<b>CP</b>	Zonegerelateerde parameters
<b>DP</b>	Sanitair-warmwatergerelateerde parameters
<b>GP</b>	Gasgestookte warmtebrongerelateerde parameters
<b>PP</b>	Centrale-verwarminggerelateerde parameters



### Belangrijk

Bij het instelbereik worden alle mogelijke opties benoemd. Het display van de ketel toont alleen de relevante instellingen voor het toestel.



### Zie ook

Gebruikersparameters wijzigen, pagina 73  
Wijzigen van de installateursparameters, pagina 76  
Wijzigen van geavanceerde parameters, pagina 77

### 9.4.1 HMI S-control Parameters van het bedieningspaneel

Tab.56 Fabrieksinstellingen - > HMI

Code	Beschrijving	Instelbereik	Standaardinstelling
AP067	Helderheidsinstelling, eco uitgeschakeld helderheid hoog. Eco ingeschakeld na 3 min. lage helderheid	0 = Normaal 1 = Economisch	0
AP082	Klok automatisch aan zomertijd aanpassen	0 = Uit 1 = Aan	1
AP103	HMI-taalinstelling	0 = No language EN = English FR = Français DE = Deutsch NL = Nederlands IT = Italiano ES = Espagno PL = Polski PT = Português	0
AP104	Contr.inst. bed.pan.	0 - 3	3
AP105	Weergave in graden Celsius of Fahrenheit	0 = °C/bar 1 = °F/Psi	0

### 9.4.2 CU-GH08-regeleenheid parameters

Alle tabellen geven de fabrieksinstelling van de parameters weer.



### Belangrijk

De tabellen beschrijven ook parameters die alleen van toepassing zijn als de verwarmingsketel gecombineerd wordt met andere apparaten.

Tab.57 Navigatie voor gebruikers-niveau

Niveau	Menupad
Gebruiker	> Submenu <sup>(1)</sup>


(1) Zie de kolom "Submenu" in de volgende tabel voor de correcte navigatie. De parameters zijn in specifieke functies gegroepeerd.

Tab.58 Fabrieksinstellingen op gebruikers-niveau

Code	Beschrijving	Instelbereik	Submenu	25ds	28c	35ds	40c
AP016	CV-functie activeren	0 = Uit 1 = Aan	CU-GH08	1	1	1	1
AP017	Warm water functie activeren	0 = Uit 1 = Aan	CU-GH08	1	1	1	1
AP073	Buitentemperatuur voor zomerbedrijf: bovengrens voor verwarming	10 - 30 °C	CU-GH08	22	22	22	22
AP074	De CV-functie is uitgeschakeld. Warm water blijft aan. Zomerbedrijf forceren.	0 = Uit 1 = Aan	CU-GH08	0	0	0	0
CP000	Instelpunt maximale aanvoertemperatuur groep	0 - 90 °C	CIRCA	80	80	80	80
CP080 CP081 CP082 CP083 CP084 CP085	Activiteittemperatuur per groep	5 - 30 °C	CIRCA	16 20 6 21 22 20	16 20 6 21 22 20	16 20 6 21 22 20	16 20 6 21 22 20
CP200	Gewenste ruimtetemperatuur tijdens handmatig bedrijf	5 - 30 °C	CIRCA	20	20	20	20
CP320	Bedrijfsmodus van de groep	0 = Schema 1 = Handmatig 2 = Uit	CIRCA	1	1	1	1
CP510	Tijdelijk gewenste ruimtetemperatuur	5 - 30 °C	CIRCA	20	20	20	20
CP550	Openhaardmodus is actief	0 = Uit 1 = Aan	CIRCA	0	0	0	0
CP660	Kies icoon voor deze groep	0 = Geen 1 = Alle 2 = Slaapkamer 3 = Woonkamer 4 = Studeer-/werkkamer 5 = Buiten 6 = Keuken 7 = Kelder	CIRCA	3	3	3	3
DP060	Geselecteerde klokprogramma voor warmwater	0 = Klokprogramma 1 1 = Klokprogramma 2 2 = Klokprogramma 3	SWW	0	0	0	0
DP070	Comfort temperatuur warmwater	40 - 65 °C	SWW	60	60	60	60
DP080	ECO temperatuur voor warmwater	7 - 50 °C	SWW	15	15	15	15
DP190	Eindtijd tijdelijke temperatuurverandering		SWW	-	-	-	-
DP200	Warmwater modus	0 = Schema 1 = Handmatig 2 = Uit	SWW	0	0	0	0
DP337	Vakantierichttemperatuur uit sanitair-warmwaterboiler	10 - 60 °C	SWW	10	10	10	10
DP357	Instelling maximale douchetijd	0 - 180 Min	SWW	0	0	0	0
DP367	Instelling actie bij overschreden maximale douchetijd	0 = Uit 1 = Waarschuwing 2 = Verlaag setpunt	SWW	0	0	0	0
DP377	Verlaagde warmwater temperatuur na verstrijken douchetimer	0 - 65 °C	SWW	40	40	40	40



Tab.59 Navigatie voor installateursniveau

Niveau	Menupad
Installateur	 > Submenu <sup>(1)</sup>
(1) Zie de kolom "Submenu" in de volgende tabel voor de correcte navigatie. De parameters zijn in specifieke functies gegroepeerd.	


Tab.60 Fabrieksinstelling op installateursniveau

Code	Beschrijving	Instelbereik	Submenu	25ds	28c	35ds	40c
AP001	Functie blokkerende ingang	1 = Volledig geblokkeerd 2 = Gedeelt. blokkering 3 = Resetvergr. gebruik.	CU-GH08	1	1	1	1
AP003	Verwarmingsgenerator wachttijd voor openen van de rookgasklep	0 - 255 Sec	CU-GH08	0	0	0	0
AP006	Het toestel zal beneden deze waarde een lage waterdrukmelding geven	0 - 6 bar	CU-GH08	0.8	0.8	0.8	0.8
AP008	Wachttijd na sluiten van vrijgave-contact om de verwarmingsgenerator te starten.	0 - 255 Sec	CU-GH08	0	0	0	0
AP009	Aantal branduren voor het genereren van een servicemelding	0 - 51000 Uren	CU-GH08	6000	6000	6000	6000
AP010	Servicemelding apparaat onderhoudsafd.	0 = Geen 1 = Zelf ingesteld 2 = ABC melding	CU-GH08	2	2	2	2
AP011	Aantal uren dat het toestel onder spanning staat tussen twee service meldingen.	0 - 51000 Uren	CU-GH08	35000	35000	35000	35000
AP013	Functie van het vrijgave-ingangcontact	0 = Uitgeschakeld 1 = Volledig geblokkeerd 2 = CV geblokkeerd	CU-GH08	1	1	1	1
AP014	Auto-vulfunctie activeren	0 = Uitgeschakeld 1 = Handmatig 2 = Auto	CU-GH08	0	0	0	0
AP018	Configuratie van het vrijgave-ingangcontact (normaal open of normaal gesloten)	0 = Normaal open 1 = Normaal gesloten	CU-GH08	0	0	0	0
AP023	De maximale tijd dat de automatische vulprocedure mag duren bij de installatie van het toestel.	0 - 180 Min	CU-GH08	10	10	10	10
AP051	De minimaal toegestane tijd tussen twee bijvulbeurten	0 - 65535 Dagen	CU-GH08	90	90	90	90
AP069	Maximale tijd dat het bijvullen mag duren	0 - 60 Min	CU-GH08	2	2	2	2
AP070	Niveau waterdruk tot waar automatisch wordt bijgevoerd	0 - 2.5 bar	CU-GH08	1.8	1.8	1.8	1.8
AP071	Maximale tijd die nodig is om de complete installatie te vullen	30 - 3600 Sec	CU-GH08	840	840	840	840
AP079	Instelling aanwarm- en afkoelsnelheid. Tijdconstante van het gebouw voor weersafhankelijk regelen.	0 - 15	CU-GH08	3	3	3	3
AP080	Buitentemperatuur waaronder de vorstbeveiliging wordt geactiveerd	-60 - 25 °C	CU-GH08	-10	-10	-10	-10
AP082	Klok automatisch aan zomertijd aanpassen	0 = Uit 1 = Aan	CU-GH08	1	1	1	1

Code	Beschrijving	Instelbereik	Submenu	25ds	28c	35ds	40c
AP091	Type van te gebruiken buitensensorverbinding	0 = Auto 1 = Bedrade sensor 2 = Draadloze sensor 3 = Internet gemeten 4 = Geen	CU-GH08	0	0	0	0
AP098	Configuratie van contact voor blokkerende ingang 1	0 = Open 1 = Gesloten	CU-GH08	1	1	1	1
AP108	Functie buitensensor inschakelen	0 = Auto 1 = Bedrade sensor	CU-GH08	0	0	0	0
CP020	Functionaliteit van de groep	0 = Uitschakelen 1 = Direct	CIRCA	1	1	1	1
CP060	Gewenste ruimtetemperatuur in vakantieperiode	5 - 20 °C	CIRCA	6	6	6	6
CP070	Gewenste ruimtetemperatuur tijdens nachtbedrijf	5 - 30 °C	CIRCA	16	16	16	16
CP210	Voetpunt stooklijn (dagbedrijf)	15 - 90 °C	CIRCA	15	15	15	15
CP220	Voetpunt stooklijn (nachtbedrijf)	15 - 90 °C	CIRCA	15	15	15	15
CP230	Helling stooklijn	0 - 4	CIRCA	1.5	1.5	1.5	1.5
CP340	Nachtbedrijf	0 = Stop warmtevraag 1 = Continue warmtevraag	CIRCA	0	0	0	0
CP470	Aantal dagen vloerdroogtijd	0 - 30 Dagen	CIRCA	0	0	0	0
CP480	Begintemperatuur van het vloerdroogprogramma	20 - 50 °C	CIRCA	20	20	20	20
CP490	Eindtemperatuur van het vloerdroogprogramma	20 - 50 °C	CIRCA	20	20	20	20
CP570	Door de gebruiker geselecteerd klokprogramma van de groep	0 = Klokprogramma 1 1 = Klokprogramma 2 2 = Klokprogramma 3	CIRCA	0	0	0	0
CP730	Opwarmsnelheid	0 = Extra langzaam 1 = Langzaamst 2 = Langzamer 3 = Normaal 4 = Sneller 5 = Snelst	CIRCA	3	3	3	3
CP740	Afkoelsnelheid	0 = Langzaamst 1 = Langzamer 2 = Normaal 3 = Sneller 4 = Snelst	CIRCA	2	2	2	2
CP750	Maximale aanwarmtijd groep	0 - 240 Min	CIRCA	90	90	90	90
CP780	Selecteer de manier van regelen voor de groep	0 = Automatisch 1 = Ruimteregeling 2 = Weersafhankelijk 3 = Buiten&ruimte gebas.	CIRCA	0	0	0	0
DP004	Legionellamodus	0 = Gedeactiveerd 1 = Wekelijks 2 = Dagelijks	SWW	1	1	1	1
DP007	Stand van driewegklep tijdens standby	0 = CV positie 1 = Warmwater	SWW	0	1	0	1
DP140	Type warmwaterbereider warmwater	0 = Combi 1 = Solo 2 = Gelaagde cilinder 3 = Proces warmte 4 = Extern	SWW	1	0	1	0
DP160	Anti legionella setpunt	50 - 90 °C	SWW	65	65	65	65
DP170	Startdatum -tijd vakantieprogramma		SWW	-	-	-	-

Code	Beschrijving	Instelbereik	Submenu	25ds	28c	35ds	40c
DP180	Einddatum -tijd vakantieprogramma		SWW	-	-	-	-
DP410	Looptijd van het SWW anti-legionellaprogramma	0 - 600 Min	SWW	60	60	60	60
DP430	Startdag SWW anti-legionellaprogramma	1 = Maandag 2 = Dinsdag 3 = Woensdag 4 = Donderdag 5 = Vrijdag 6 = Zaterdag 7 = Zondag	SWW	6	6	6	6
DP440	Starttijd voor SWW anti-legionellaprogramma	0 - 143 Uren-Minuten	SWW	18	18	18	18
GP017	Maximum vermogenspercentage in kW	0 - 800 kW	CU-GH08	32.3	32.3	40.3	40.3
GP050	Minimumvermogen in kilowatt voor berekening energieverbruik	0 - 80 kW	CU-GH08	2.6	2.6	4.5	4.5
PP015	Pompadraaitijd CV.	0 - 99 Min	CU-GH08	1	1	1	1

Tab.61 Navigatie voor gevanceerd installateursniveau

Niveau	Menupad
Geavanceerde installateur	 > Submenu <sup>(1)</sup> > <b>ADV</b>
(1) Zie de kolom "Submenu" in de volgende tabel voor de correcte navigatie. De parameters zijn in specifieke functies gegroepeerd.	

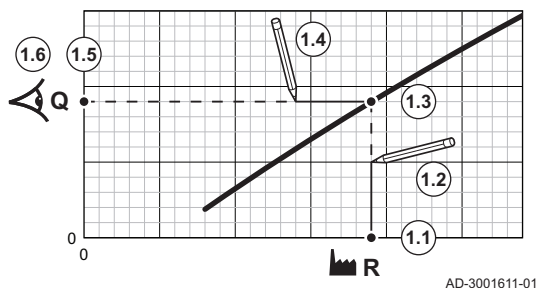
Tab.62 Fabrieksinstellingen op gevanceerd installateursniveau

Code	Beschrijving	Instelbereik	Submenu	25ds	28c	35ds	40c
AP002	Activeren handmatige warmtevraag	0 = Uit 1 = Setpunt	CU-GH08	0	0	0	0
AP026	Setpunt aanvoertemperatuur voor handbediening warmtevraag	10 - 90 °C	CU-GH08	40	40	40	40
AP056	Buitemtemperatuur sensor aanwezig	0 = Geen buitenvoeler 1 = AF60 2 = QAC34	CU-GH08	1	1	1	1
AP102	Toestelpompfunctie groep of systeem pomp	0 = Nee 1 = Ja	CU-GH08	0	0	0	0
CP010	Aanvoertemperatuur setpunt voor groep bij afwezigheid van ruimten buitentemperatuurovoeler	0 - 90 °C	CIRCA	90	90	90	90
CP130	Toewijzing buitentemperatuursensor aan deze groep	0 - 4	CIRCA	0	0	0	0
CP240	Ruimteinvloed op stooklijn	0 - 10	CIRCA	3	3	3	3
CP250	Calibratie ruimtesensor groep	-5 - 5 °C	CIRCA	0	0	0	0
CP670	Configuratie van verbonden thermostaat per groep		CIRCA	-	-	-	-
CP770	De groep is na een buffertank	0 = Nee 1 = Ja	CIRCA	0	0	0	0
DP003	Maximum ventilatortoerental voor SWW	1400 - 7000 Rpm	SWW	5600	6200	6200	6800
DP005	Aanvoersetpunt verhoging voor externe boiler tank	0 - 50 °C	SWW	15	15	15	15
DP006	Hysterese voor inschakelen boiler tank verwarming	2 - 15 °C	SWW	4	4	4	4
DP020	Nadraaitijd van de SWW-pomp/3-wegklep na SWW-productie	0 - 99 Sec	SWW	10	10	10	10
DP034	Offset voor boilersensor	0 - 10 °C	SWW	2	2	2	2

Code	Beschrijving	Instelbereik	Submenu	25ds	28c	35ds	40c
GP007	Maximum ventilatortoerental in CV-modus	1400 - 7000 Rpm	CU-GH08	5600	4600	6200	4400
GP008	Minimum ventilatortoerental in CV- en SWW-modus	1400 - 4000 Rpm	CU-GH08	1900	1900	1950	1950
GP009	Ventilatortoerental bij het starten app.	1400 - 4000 Rpm	CU-GH08	3000	3000	4000	4000
GP010	Controle externe gasdrukschakelaar (GPS) activeren.	0 = Nee 1 = Ja	CU-GH08	0	0	0	0
GP021	Terug moduleren wanneer temperatuurverschil groter is dan deze drempelwaarde	10 - 40 °C	CU-GH08	25	25	25	25
GP022	Tau-factor voor berekening van gemiddelde aanvoertemperatuur	1 - 255	CU-GH08	36	36	36	36
GP082	Activeer het SWW-circuit tijdens schoorsteenvegermodus	0 = Uit 1 = Aan	CU-GH08	0	0	0	0
PP016	Maximum pomptoerental CV bedrijf	30 - 100 %	CU-GH08	70	70	70	70
PP018	Minimum pomptoerental voor CV-bedrijf	30 - 100 %	CU-GH08	55	55	55	55

## 9.5 Maximale belasting voor CV-bedrijf instellen

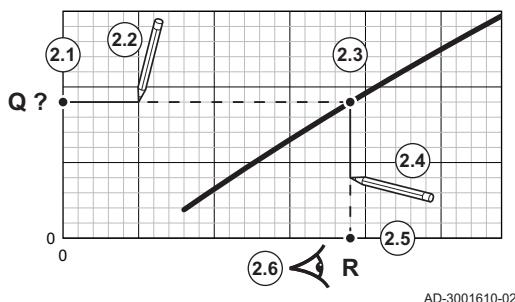
Afb.212 Vul de fabrieksinstelling in



Gebruik de grafiek voor het weergeven van de relatie tussen het toerental van de ventilator en de belasting.

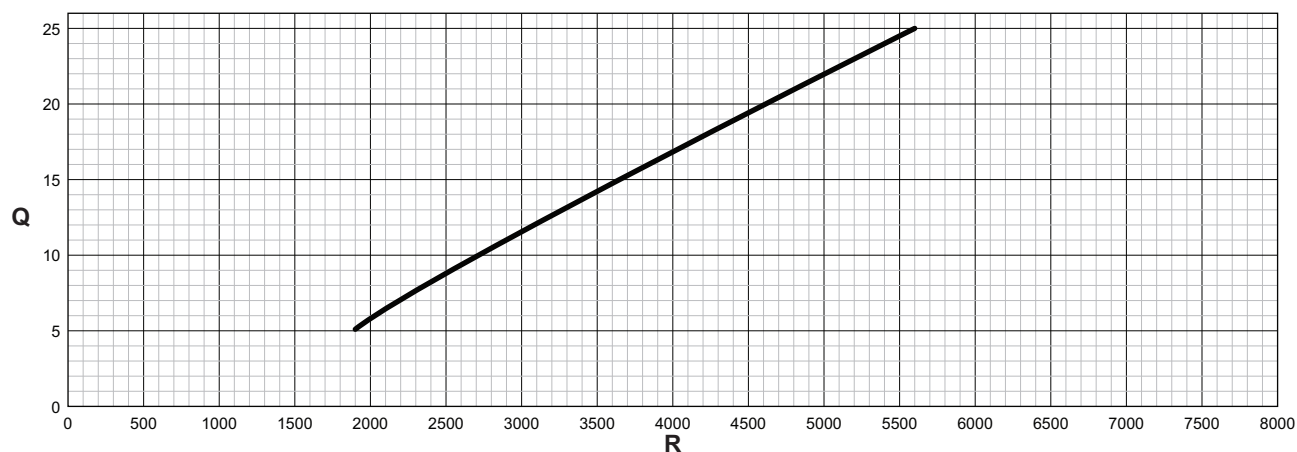
- Gebruik de tabel om de grafiek te tekenen voor uw keteltype:
  - Selecteer het toerental van de ventilator op de horizontale as van de grafiek.
  - Trek een verticale lijn vanaf het geselecteerde toerental van de ventilator.
  - Trek de lijn door tot aan het snijpunt met de curve.
  - Trek een horizontale lijn vanaf het snijpunt met de curve.
  - Trek de lijn door tot aan het snijpunt met de verticale as van de grafiek.
  - Lees de waarde af die hoort bij het snijpunt van de horizontale lijn met de verticale as van de grafiek.
    - ⇒ Deze waarde is de belasting (fabrieksinstelling) voor het geselecteerde toerental van de ventilator.

Afb.213 Vul de gewenste belasting in



- Gebruik de grafiek voor het selecteren van de gewenste belasting en het bijbehorende toerental van de ventilator:
  - Selecteer de gewenste belasting op de verticale as van de grafiek.
  - Trek een horizontale lijn vanaf de geselecteerde belasting.
  - Trek de lijn door tot aan het snijpunt met de curve.
  - Trek een verticale lijn vanaf het snijpunt met de curve.
  - Trek de lijn door tot aan het snijpunt met de horizontale as van de grafiek.
  - Lees de waarde af die hoort bij het snijpunt van de verticale lijn met de horizontale as van de grafiek.
    - ⇒ Deze waarde is het toerental van de ventilator dat bij de gewenste belasting hoort.
- Wijzig parameter **GP007** om de gewenste maximale belasting in te stellen.

Afb.214 Grafiek voor Calenta Ace 25ds - 28c



AD-3001335-02

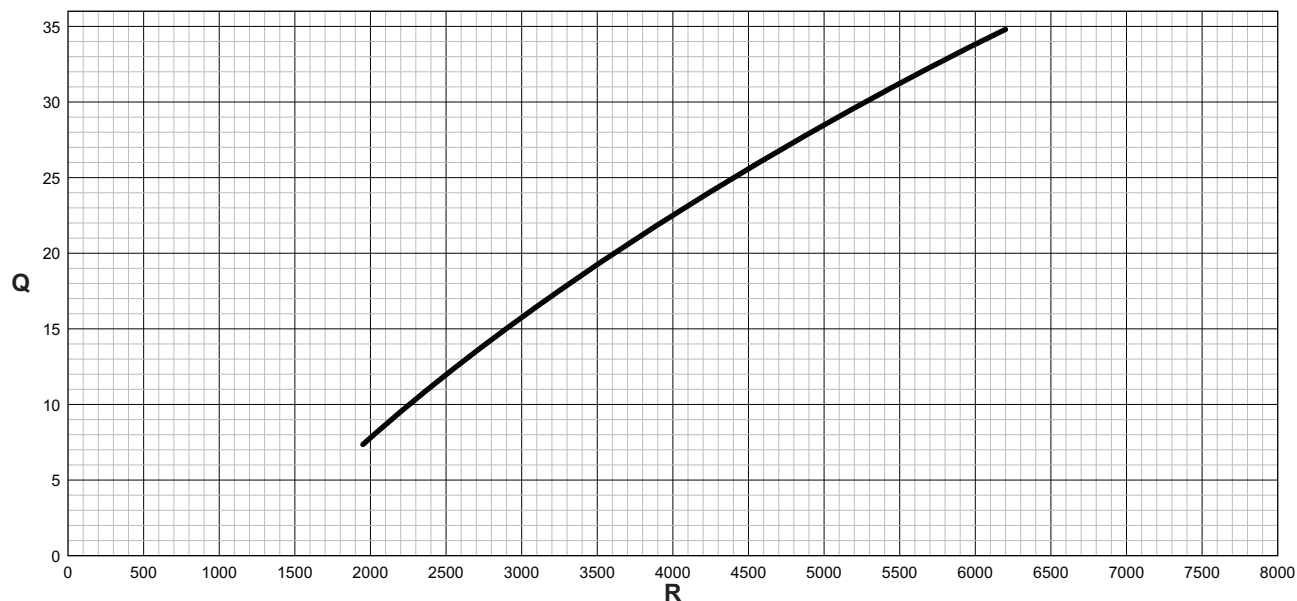
Q Belasting (Hi) (kW)

R Toerental van de ventilator (toeren/minuut)

Tab.63 Toerentallen van de ventilator

Keteltype	Minimale belasting	Fabrieksinstelling <sup>(1)</sup>	Maximale belasting
Calenta Ace 25ds			
Calenta Ace 28c			
(1) Parameter GP007.			

Afb.215 Grafiek voor Calenta Ace 35ds - 40c



AD-3001336-02

Q Belasting (Hi) (kW)

R Toerental van de ventilator (toeren/minuut)

Tab.64 Toerentallen van de ventilator

Keteltype	Minimale belasting	Fabrieksinstelling <sup>(1)</sup>	Maximale belasting
Calenta Ace 35ds			
Calenta Ace 40c			
(1) Parameter GP007.			

## 9.6 Weergave van de gemeten waarden

De besturingsautomaat registreert continu diverse waarden van de ketel en de aangesloten sensoren. Deze waarden kunnen worden uitgelezen op het bedieningspaneel van de ketel.

### 9.6.1 Uitlezen van het tellermenu

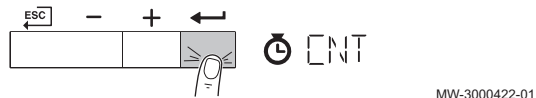
Afb.216 Stap 2



MW-3000320-01

1. Navigeer naar het tellermenu.
2. Druk op de ← toets om het menu te openen.

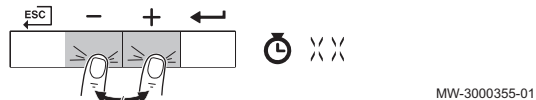
Afb.217 Stap 3



MW-3000422-01

3. Druk op de toets ← om de keuze te bevestigen.

Afb.218 Stap 4



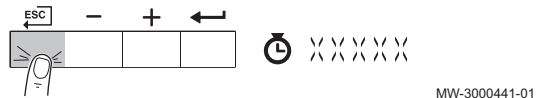
MW-3000355-01

4. Druk op de toets + of - om door de tellers te navigeren.

Tab.65 Tellermenu

Waarde	Beschrijving
SERVICE	Service-uren resetten

Afb.219 Stap 5

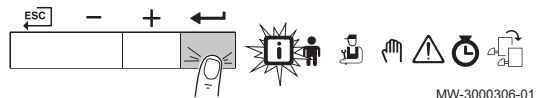


MW-3000441-01

5. Druk meerdere malen op de toets ← om terug te keren naar het hoofdscherm.

### 9.6.2 Uitlezen van de actuele waarden

Afb.220 Stap 2



MW-3000306-01

1. Navigeer naar het informatiemenu.
2. Druk op de ← toets om het menu te openen.

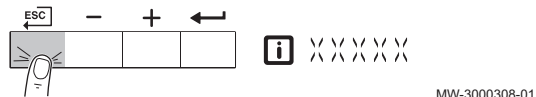
Afb.221 Stap 3



MW-3000307-01

3. Druk op de toets + of - om door de waarden te navigeren.

Afb.222 Stap 4



MW-3000308-01

4. Druk meerdere malen op de toets ← om terug te keren naar het hoofdscherm.

## 9.7 Lijst met gemeten waarden



### 9.7.1 Signalen van de CU-GH08-regeleenheid

Tab.66 Navigatie voor gebruikers-niveau


Niveau	Menupad
Gebruiker	[i] > CU-GH08

Tab.67 Signalen op gebruikers-niveau

Code	Beschrijving	Bereik
AM001	Is het toestel momenteel bezig met de productie van sanitair warm water?	0 = Uit 1 = Aan
AM010	Het actuele pomptoerental	0 - 100%
AM011	Is onderhoud momenteel nodig?	0 = Nee 1 = Ja

Code	Beschrijving	Bereik
AM012	Actuele status van het apparaat.	 <b>Zie</b> Status and sub-status, pagina 93
AM014	Actuele substatus van het apparaat.	 <b>Zie</b> Status and sub-status, pagina 93
AM015	Is de pomp in bedrijf?	0 = Niet actief 1 = Actief
AM016	Aanvoertemperatuur van het toestel. De temperatuur van het water dat uit het toestel komt.	-25 - 150°C
AM018	Retourtemperatuur van het toestel. De temperatuur van het water dat het toestel binnenkomt.	-25 - 150°C
AM019	Waterdruk van het primaire circuit	0 - 4bar
AM022	Aan/uit warmtevraag	0 = Uit 1 = Aan
AM027	Buitentemperatuur	-60 - 60°C
AM033	Volgende servicebeurt	0 = Geen 1 = A 2 = B 3 = C 4 = Zelf ingesteld
AM036	Rookgastemperatuur die uit het toestel komt	0 - 250°C
AM037	Status van de driewegklep	0 = CV 1 = SWW
AM040	Temperatuur aangehouden voor regelalgoritmes voor warm water.	0 - 250°C
AP078	Buitensensor aangesloten op het toestel	0 = Nee 1 = Ja
BM000	Warmwater temperatuur	-25 - 150°C
CM030	Ruimtetemperatuur van de groep	0 - 50°C
CM190	Gewenste ruimtetemperatuur van de groep	0 - 50°C
CM210	Gemeten buitentemperatuur	-70 - 70°C
CM280	Berekende gewenste ruimtetemperatuur	0 - 100°C
DM002	Actueel debiet combi warmwater	0 - 25l/min
DM009	Huidige modus warmwaterbedrijf	0 = Schema 1 = Handmatig 2 = Uit 3 = Tijdelijk
DM019	Huidige activiteit warmwaterbedrijf	0 = Uit 1 = Gereduceerd 2 = Comfort 3 = Antilegionella
DM029	Setpunt temperatuur sanitair warm water	0 - 100°C
DM050	Tijd douchetimer verstreken	0 = Nee 1 = Ja
GM001	Act. toerent. venti.	0 - 12000Rpm
GM002	Actueel setpunt toerental ventilator	0 - 12000Rpm
GM008	Gemeten actuele vlamstroom	0 - 25µA


Tab.68 Navigatie voor installateursniveau

Niveau	Menupad
Installateur	 > CU-GH08

Tab.69 Signalen op installateursniveau

Code	Beschrijving	Bereik
AM006	Actuele status van de vrijgave-ingang	0 = Open 1 = Gesloten 2 = Uit
AM024	Actueel relatief vermogen van het apparaat	0 - 100%
AM043	Het toestel moet spanningsloos gemaakt worden	0 = Nee 1 = Ja
AM101	Intern aanvoertemperatuur setpunt	0 - 250°C
CM070	Instelpunt actuele aanvoertemperatuur van groep	0 - 150°C
CM110	Tijdelijk gewenste ruimtetemperatuur van de groep	0 - 35°C
CM130	Actuele activiteit van de groep	0 = Uit 1 = Gereduceerd 2 = Comfort 3 = Antilegionella
CM140	OpenTherm regelaar aanwezig?	0 = Nee 1 = Ja
CM150	Aan uit regelaar actief	0 = Nee 1 = Ja
CM160	Modulerende warmtevraag aanwezig	0 = Nee 1 = Ja
CM180	Kamerthermostaat aanwezig in deze groep	0 = Nee 1 = Ja
DM001	Temperatuur in tank voor sanitair warm water (bodemsensor)	-25 - 150°C
DM005	Gemeten temperatuur van het water in de zonneboiler	-25 - 150°C
DM008	Warmwater temperatuur bij uitgang toestel	-25 - 150°C
DM070	Laatste keer dat het SWW anti-legionellaprogramma met succes is uitgevoerd	
DM083	SWW-beheerstatus	
GM025	Status bovengrens (0 = open, 1 = dicht)	0 = Open 1 = Gesloten 2 = Uit
GM027	Vlamtest 1=actief, 0=inactief	0 = Niet actief 1 = Actief
GM044	Mogelijke oorzaak gecontroleerde stop	0 = Geen 1 = CV blokkering 2 = SWW blokkering 3 = Wachten op brander 4 = TAanv > absoluut max 5 = TAanv > starttemp. 6 = TWarmtewiss > Tstart 7 = Gem. TAanv > Tstart 8 = TAanv > max setpunt 9 = T-verschil te groot 10 = TAanv > stoptemp. 11 = Anticycl. aan uit WV 12 = Slechte verbranding 13 = T Z.boil. Bovn StopT
PM002	Centrale verwarming instelpunt met hoogste prioriteit	0 - 250°C
PM003	Gemiddelde aanvoertemperatuur	-25 - 150°C

Tab.70 Navigatie voor gevanceerd installateursniveau

Niveau	Menupad
Geavanceerde installateur	 > CU-GH08



Tab.71 Signalen op geavanceerd installateursniveau

Code	Beschrijving	Bereik
AM004	De actuele blokkeringscode	0 - 255
AM005	De momenteel actieve vergrendelingscode.	0 - 255
AM091	Seizoensmodus ext actief (zomer/winter)	0 = Winter 1 = Vorstbeveiliging 2 = Neutrale band zomer 3 = Zomer
CM120	Actuele modus van de groep	0 = Schema 1 = Handmatig 2 = Uit 3 = Tijdelijk
CM200	Huidige bedrijfsmodus	0 = Stand-by 1 = Verwarming 2 = Koeling
CM220	Gemeten buitentemperatuur gemiddeld over 3 minuten	-70 - 70°C
CM240	Buitenvoeler verbonden	0 = Nee 1 = Ja
CM260	Ruimtetemperatuur gemeten met hoge resolutie.	-60 - 70°C
DM004	Gewenste aanvoertemperatuur warmwater	0 - 95°C
GM003	Vlam detectie	0 = Uit 1 = Aan
GM004	Gasklep 1	0 = Open 1 = Gesloten 2 = Uit
GM006	Gasdrukschakelaar open / dicht	0 = Open 1 = Gesloten 2 = Uit
GM007	Het toestel ontsteekt	0 = Uit 1 = Aan
GM010	Beschikbaar vermogen in % van maximum	0 - 100%
GM011	Vermogenssetpunt in % van maximum	0 - 100%
GM013	Blokkerende ingang status	0 = Open 1 = Gesloten 2 = Uit

### 9.7.2 Status and sub-status

Tab.72 AM012 - Status

Code	Display text	Explanation
0	Stand-by	Het toestel is in stand-bymodus.
1	Warmtevraag	Er is een warmtevraag actief.
2	Start generator	Het toestel start.
3	Generator CV	Het toestel is actief voor centrale verwarming.
4	Generator SWW	Het toestel is actief voor sanitair warm water.
5	Stop generator	Het toestel is gestopt.
6	Nadraaitijd pomp	De pomp is actief nadat het toestel is gestopt.
8	Gecontroleerde stop	Het toestel start niet, omdat de startvoorwaarden niet zijn vervuld.
9	Blokkering	Een blokkeringsmodus is actief.
10	Vergrendeling	Een ontgrendelingsmodus is actief.
11	Belastingstest min.	Laaglast-testmodus voor centrale verwarming is actief.
12	Belastingst. CH max	Vollast-testmodus voor centrale verwarming is actief.
13	Belastingst. SWW max	Vollast-testmodus voor sanitair warm water is actief.
15	Handm. warmtevraag	Handmatige warmtevraag is actief voor centrale verwarming.
16	Vorstbeveiliging	Vorstbeveiligingsmodus is actief.

Code	Display text	Explanation
19	Reset w uitgevoerd	Het toestel wordt gereset.
21	Gepauzeerd	Het toestel is gestopt. Het moet met de hand worden gestopt.
23	Fabriekstest	De fabriekstestmodus is actief.
200	Apparaatmodus	De servicetool-interface regelt de functies van het apparaat.
254	Onbekend	De huidige staat van het toestel is niet gedefinieerd.

Tab.73 AM014 - Sub status

Code	Display text	Explanation
0	Stand-by	Het toestel wacht op een proces of actie.
1	AntiCyclus	Het toestel wacht om opnieuw te starten, omdat er te veel opeenvolgende warmtevragen waren (antipendelcyclus).
4	WachtOpStartCond.	Het toestel wacht op de temperatuur om te voldoen aan de startvoorwaarden.
10	SluitExtGasKlep	Een externe gasklep wordt geopend als deze optie is verbonden met het toestel. Een externe optionele print moet worden aangesloten om de klep aan te drijven.
12	SluitRookGasKlep	De rookgasklep opent.
13	VentiVoorOntluchten	De ventilator loopt sneller om te voorventileren.
14	WachtOpVrijgaveSign	Het toestel wacht op de vrijgave-input om te sluiten.
15	BranderOpComm.NaarSu	Een branderstartcommando wordt gestuurd aan de veiligheidskern.
17	Voorontsteking	Ontsteking start voordat de gasklep opent.
18	Ontsteking	Ontsteking is actief.
19	VlamControle	De vlamdetectie is actief na de ontsteking.
20	TussentijdsOntlucht	De ventilator draait om de warmtewisselaar te ventileren na een mislukte ontsteking.
30	Normaal Int.instelpt	Het toestel werkt om de gewenste temperatuur te bereiken.
31	Beperkt Int.instelpt	Het toestel werkt om de gewenste interne gereduceerde temperatuur te bereiken.
32	NormaleVerm.Controle	Het toestel werkt op het gewenste vermogensniveau.
33	GradLevel1PowerCtrl	De modulatie is gestopt als gevolg van een snellere wijziging van de warmtewisselaartemperatuur dan gradiënt 1.
34	GradLevel2PowerCtrl	De modulatie is ingesteld op lage last als gevolg van een snellere wijziging van de warmtewisselaartemperatuur dan gradiënt 2.
35	GradLevel3PowerCtrl	Het apparaat is in de geblokkeerde modus als gevolg van een snellere wijziging van de warmtewisselaartemperatuur dan gradiënt 3.
36	BeschVlamVerm.regel.	Het brandervermogen is verhoogd als gevolg van een laag ionisatiesignaal.
37	StabilisatieTijd	Het apparaat is in stabilisatietijd. Temperaturen moeten stabiliseren en temperatuurbeveiligingen worden uitgeschakeld.
38	KoudeStart	Het apparaat loopt op startlast om lawaai bij de koude start te voorkomen.
39	ChHervatten	Het apparaat hervat de centrale verwarming na een onderbreking van het sanitair warm water.
40	SuVerwijderBrander	De brandervraag wordt verwijderd van de veiligheidskern.
41	Vent.NaarNaOntlucht.	De ventilator draait om de warmtewisselaar te ventileren nadat het apparaat is gestopt.
44	StopVentilator	De ventilator is gestopt.
45	Bep.VermOpTRookGas	Het vermogen van het apparaat wordt verminderd om de rookgastemperatuur te verlagen.
48	Verlaagd instelpunt	De gewenste aanvoertemperatuur wordt verlaagd om de warmtewisselaar te beschermen.
60	PompNadraaitijd	De pomp is actief nadat het apparaat is gestopt om de overgebleven warmte in het systeem in te brengen.
61	OpenPomp	De pomp is gestopt.
63	RegelAntiCyclusTimer	
105	Kalibratie	Het elektronische verbrandingsproces kalibreert de verbranding.

Code	Display text	Explanation
200	Initialiseren gereed	Initialisatie is beëindigd.
201	CSU initialiseren	De CSU wordt geïnitieerd.
202	Init. identificaties	De identificators initialiseren.
203	Init. BL-parameter	De blokkeringsparameters initialiseren.
204	Init. veiligh.eenh.	De veiligheidsgroep wordt geïnitieerd.
205	Init. blokkeren	De blokkering wordt geïnitieerd.
254	StatusOnbekend	De substatus is niet gedefinieerd.
255	SuOutOfResetsWait1Hr	De veiligheidsgroep blokkeert als gevolg van te veel resets. Wacht 60 minuten of schakel de stroom uit en weer in.

## 10 Onderhoud

### 10.1 Algemeen

De ketel is onderhoudsarm. Desondanks dient de ketel periodiek geïnspecteerd en onderhouden te worden. Om het beste moment van service te bepalen, is de ketel uitgerust met een automatische servicemelding. Het moment dat deze servicemelding verschijnt, wordt door de besturingsautomaat berekend.



#### Opgelet

- Onderhoudswerkzaamheden moeten door een erkend installateur worden uitgevoerd.
- Vervang bij inspectie-of onderhoudswerkzaamheden altijd alle pakkingen van de gedemonteerde onderdelen.
- Vervang de defecte of versleten onderdelen door originele reserveonderdelen.

### 10.2 Servicemelding

Als het tijd is voor een servicebeurt, dan geeft het display van de ketel dat duidelijk aan. Gebruik de automatische servicemelding voor preventief onderhoud, om storingen tot een minimum te beperken. De servicemelding geeft aan welke serviceset gebruikt moet worden. In deze servicesets zitten alle onderdelen en pakkingen, die nodig zijn voor de betreffende servicebeurt. Deze door Remeha samengestelde servicesets (A, B of C) zijn verkrijgbaar bij uw spareparts leverancier.



#### Belangrijk

Een servicemelding moet binnen 2 maanden opgevolgd zijn.



#### Belangrijk

De eTwist modulerende thermostaat kan ook de servicemelding weergeven. Raadpleeg de handleiding van de thermostaat.



#### Opgelet

Reset de servicemelding bij elke servicebeurt.




#### Zie ook


Servicemelding resetten, pagina 81

#### 10.2.1 De servicemelding weergeven

Als een servicemelding wordt weergegeven op het display, kunt u de details van de melding bekijken.



- Gebruik de draaiknop om te selecteren.
- Gebruik de toets  om de selectie te bevestigen.

1. Selecteer het pictogram .
  - ⇒ Het **Geef servicebericht weer** menu verschijnt.
2. Selecteer de parameter of waarde die u wilt bekijken.

### 10.3 Standaard inspectie- en onderhoudswerkzaamheden

Verricht bij een onderhoudsbeurt altijd de hierna volgende standaard inspectie- en onderhoudswerkzaamheden.



#### Gevaar voor elektrische schok

Zorg dat de ketel spanningsloos is.



#### Opgelet

- Controleer of alle pakkingen goed geplaatst zijn (mooi vlak in de daarvoor bestemde groef betekent gas-, lucht- of waterdicht).
- Tijdens de inspectie- en onderhoudswerkzaamheden mag water (druppels, spatten) nooit in contact komen met de elektrische onderdelen.

#### 10.3.1 Controle van de waterdruk

1. Controleer de waterdruk.



#### Belangrijk

De waterdruk wordt op het display van het bedieningspaneel weergegeven.

⇒ De waterdruk moet minimaal 0,8 bar zijn

2. Vul de CV-installatie bij als de waterdruk lager is dan 0,8 bar.



#### Belangrijk

Geadviseerde waterdruk tussen 1,5 en 2 bar.



#### Zie ook

Bijvullen van de installatie, pagina 106

#### 10.3.2 Controle van het expansievat

1. Controleer het expansievat en vervang deze indien nodig.

#### 10.3.3 Controleren van de ionisatiestroom

Lees de ionisatiestroom uit met signaal **GM008**.

1. Controleer de ionisatiestroom bij vollast en laaglast.
  - ⇒ De waarde is na 1 minuut stabiel.
2. Reinig of vervang de ionisatie- en ontstekings elektrode, wanneer de waarde lager is dan 3  $\mu$ A.

#### 10.3.4 Controle van de tapcapaciteit

1. Controleer de tapcapaciteit.
2. Is de tapcapaciteit merkbaar minder (temperatuur is onvoldoende en/of het debiet is minder dan 6,2 l/min), reinig dan de platenwarmtewisselaar (sanitair warm water-zijdig) en de tapwatercartridge.

#### 10.3.5 Controle van de rookgasafvoer/luchtoevoer aansluitingen

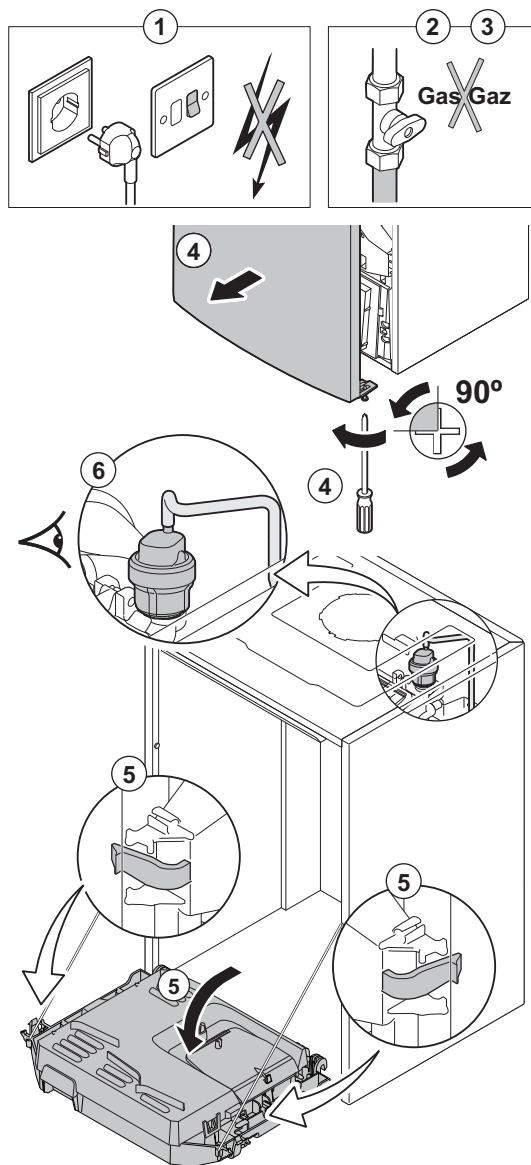
1. Controleer de aansluiting van de rookgasafvoer en de luchtoevoer op conditie en dichtheid.

### 10.3.6 Controle van de verbranding

De verbrandingstechnische controle gebeurt door meting van het O<sub>2</sub>-percentage in het rookgasafvoerkanaal.

### 10.3.7 Controle van de automatische ontluchter

Afb.223 Controle van de automatische ontluchter



AD-0001222-02

1. Onderbreek de elektrische aansluiting van de ketel.
2. Sluit de gaskraan onder de ketel.
3. Sluit de hoofdgaskraan.
4. Draai de twee schroeven aan de onderzijde van de frontmantel een kwartslag los en verwijder de frontmantel.
5. Druk de clipsluitingen aan de zijkanten van de instrumentenbox naar binnen om deze te ontgrendelen en kantel de instrumentenbox naar voren.
6. Controleer of er water zichtbaar is in het slangetje van de automatische ontluchter.
7. Vervang, bij lekkage, de ontluchter.

### 10.3.8 Controle van het veiligheidsventiel

1. Onderbreek de elektrische aansluiting van de ketel.
2. Sluit de gaskraan onder de ketel.
3. Sluit de hoofdgaskraan.
4. Trek de gecombineerde collector voor sifon en veiligheidsventiel aan de onderkant van de ketel los.
5. Controleer of er water zichtbaar is bij de uitmonding van de veiligheidsventielaansluiting.
6. Vervang het veiligheidsventiel bij lekkage.

### 10.3.9 Reiniging van de sifon

1. Onderbreek de elektrische aansluiting van de ketel.
2. Sluit de gaskraan onder de ketel.

Afb.224 Sifon vullen



AD-0000354-01

3. Sluit de hoofdgaskraan.
4. Draai de twee schroeven aan de onderzijde van de frontmantel een kwartslag los en verwijder de frontmantel.
5. Druk de clipsluitingen aan de zijkanten van de instrumentenbox naar binnen om deze te ontgrendelen en kantel de instrumentenbox naar voren.
6. Demonteer de ontluchtslang bovenop de sifon.
7. Neem de sifon uit de ketel.
8. Reinig de sifon.
9. Vul de sifon met water tot aan de markeringsstrepen.
10. Monteer de sifon weer in de ketel.

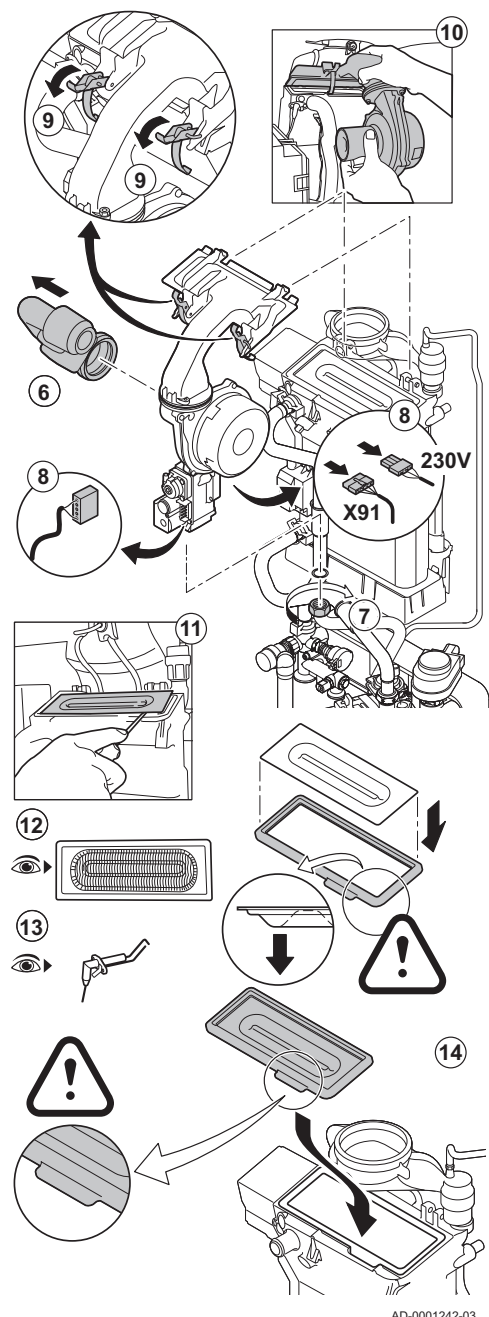


**Gevaar**

De sifon moet altijd voldoende gevuld zijn met water. Dit voorkomt dat er rookgassen in het vertrek komen.

### 10.3.10 Controle van de brander

Afb.225 Controle brander



#### Waarschuwing

- Het reinigen van de condensbak is niet nodig. Demonteer deze nooit, een eenmaal losgenomen condensbak kan niet opnieuw gemonteerd worden.
- De warmtewisselaar is voorzien van een oppervlaktebehandeling en hoeft daarom niet gereinigd te worden. Het reinigen met reinigingsgereedschap, chemische middelen, perslucht of water is niet toegestaan.

1. Onderbreek de elektrische aansluiting van de ketel.
2. Sluit de gaskraan onder de ketel.
3. Sluit de hoofdgaskraan.
4. Draai de twee schroeven aan de onderzijde van de frontmantel een kwartslag los en verwijder de frontmantel.
5. Druk de clipsluitingen aan de zijkanten van de instrumentenbox naar binnen om deze te ontgrendelen en kantel de instrumentenbox naar voren.
6. Haal de luchtinlaatpijp van de venturi.
7. Draai de onderste moer van het gasblok los.
8. Trek de stekkers onder uit het gasblok en de ventilator.
9. Klik de 2 borgclips, waarmee de ventilator/mengbochtsamenstelling op de warmtewisselaar gemonteerd zit, los.
10. Verwijder de ventilator compleet met mengbocht.
11. Til de brander inclusief de pakking uit de warmtewisselaar.
12. Controleer de brander op vervuiling en of het branderdek vrij is van scheurtjes en/of beschadigingen. Zo niet, vervang dan de brander.
13. Controleer de ionisatie-/ontstekingselektrode.
14. Ga voor het monteren in de omgekeerde volgorde te werk.



#### Opgelet

- Denk bij het terugplaatsen van de ventilator aan het correct monteren van de stekkers.
- Controleer of de pakking tussen de mengbocht en de warmtewisselaar juist is geplaatst. (Mooi vlak in de daarvoor bestemde groef betekent gasdicht).

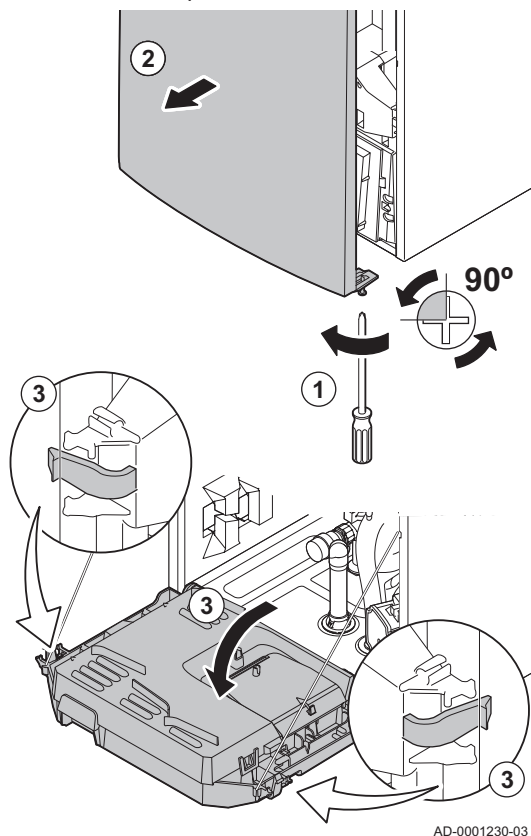
15. Open de gastoevoer en herstel de elektrische aansluiting van de ketel.

### 10.4 Specifieke onderhoudswerkzaamheden

Verricht de specifieke onderhoudswerkzaamheden als dat na de standaard inspectie- en onderhoudswerkzaamheden nodig blijkt te zijn. Ga voor de specifieke onderhoudswerkzaamheden als volgt te werk:

### 10.4.1 Ketel openen

Afb.226 Ketel openen



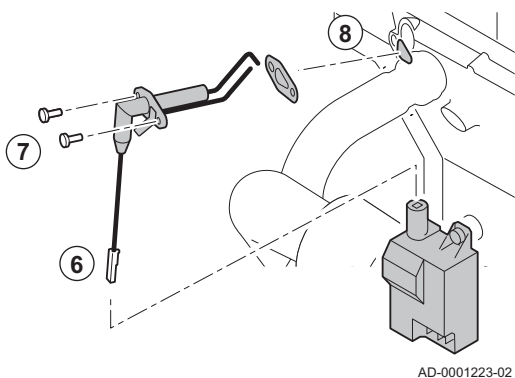
#### Gevaar voor elektrische schok

Zorg dat de ketel spanningsloos is.

1. Draai de schroef aan de onderzijde van de frontmantel los.
2. Verwijder de frontmantel.
3. Druk de clipsluitingen aan de zijkanten van de instrumentenbox naar binnen om deze te ontgrendelen en kantel de instrumentenbox naar voren.

### 10.4.2 Vervanging van de ionisatie-/ontstekingselektrode

Afb.227 Vervanging van de ionisatie-/ontstekingselektrode



De ionisatie- en ontstekingselektrode moet vervangen worden indien:

- De ionisatiestroom  $< 3 \mu\text{A}$  is.
- De elektrode beschadigd of versleten is.
- De elektrode in de serviceset zit.

1. Onderbreek de elektrische aansluiting van de ketel.
2. Sluit de gaskraan onder de ketel.
3. Sluit de hoofdgaskraan.
4. Draai de twee schroeven aan de onderzijde van de frontmantel een kwartslag los en verwijder de frontmantel.
5. Druk de clipsluitingen aan de zijkanten van de instrumentenbox naar binnen om deze te ontgrendelen en kantel de instrumentenbox naar voren.
6. Verwijder de stekker van de elektrode uit de ontstekingstransformator.



#### Belangrijk

De ontstekingskabel zit vast aan de elektrode en mag dus niet verwijderd worden.

7. Draai de 2 schroeven van de elektrode los en trek deze naar voren.
8. Verwijder het geheel.
9. Monteer de nieuwe ionisatie-/ontstekingselektrode en meegeleverde pakking.
10. Ga voor het monteren in de omgekeerde volgorde te werk.

### 10.4.3 Reiniging van de platenwarmtewisselaar

Afhankelijk van de koudwaterkwaliteit en de bedrijfswijze, kan er kalk afgezet worden in de platenwarmtewisselaar. Normaal gesproken volstaat een periodieke inspectie en eventuele reiniging.

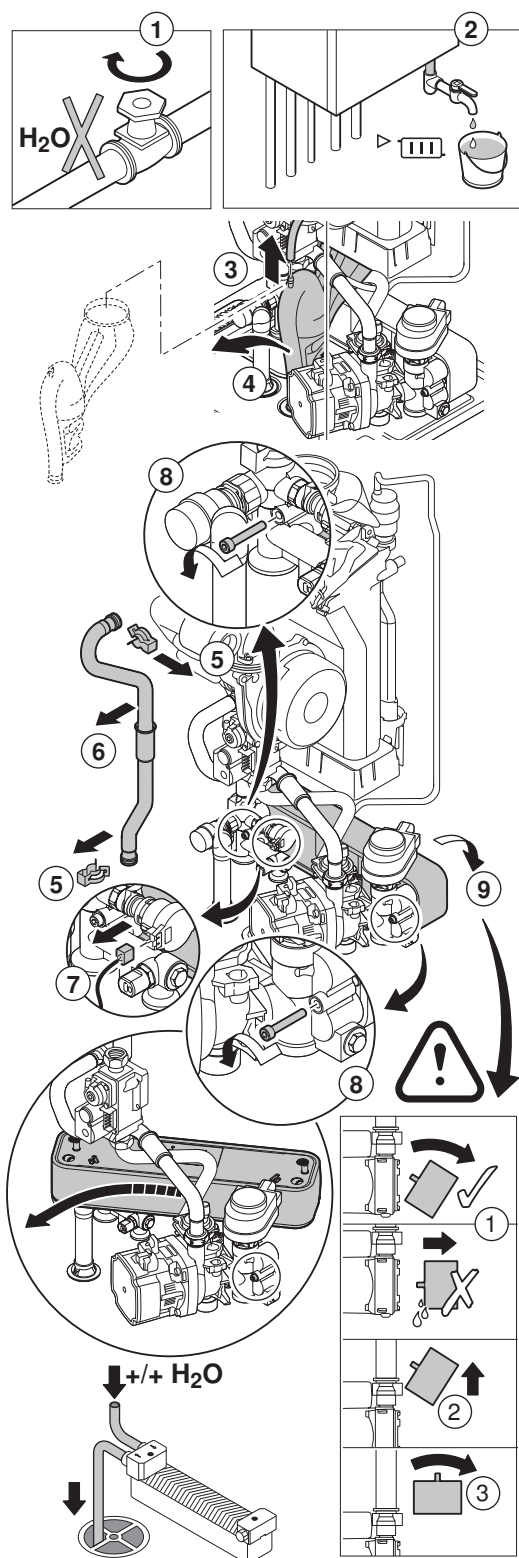
Factoren die dit interval kunnen beïnvloeden zijn:



- Hardheid van het water.
- Samenstelling van de kalk.
- Aantal bedrijfsuren van de ketel.
- Tappedrag.
- Ingestelde tapwatertemperatuur.

Als reiniging van de platenwarmtewisselaar noodzakelijk blijkt, ga dan als volgt te werk:

Afb.228 Reiniging platenwarmtewisselaar

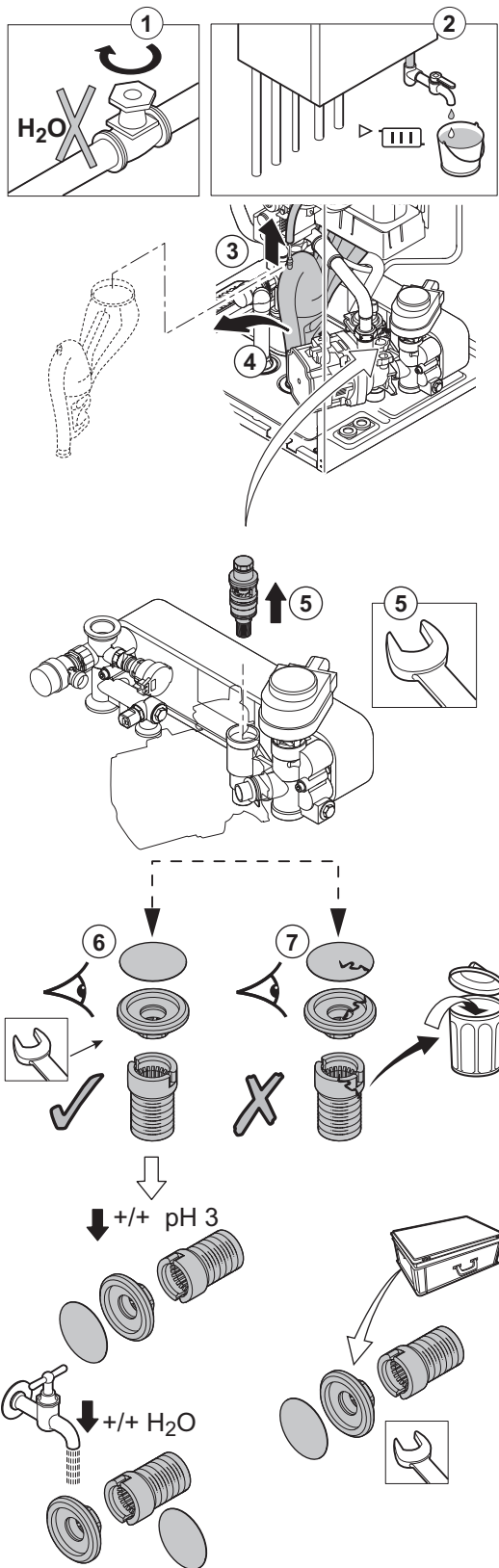


1. Sluit de watertoevoer af.
2. Tap de ketel af.
3. Demonteer de ontluchtslang bovenop sifon.
4. Verwijder de sifon.
5. Klik de borgclips los waarmee de aanvoerpijp vast zit op het linker deel van het hydroblok en aan de warmtewisselaar.
6. Demonteer de aanvoerpijp.
7. Maak de stekker van de tapwatertemperatuursensor los.
8. Draai de 2 inbusbouten links en rechts van de platenwarmtewisselaar los.
9. Draai de platenwarmtewisselaar iets en trek hem voorzichtig naar voren uit de ketel.
10. Reinig de platenwarmtewisselaar met een ontkalkingsmiddel (bijvoorbeeld citroenzuur met een pH waarde van ca. 3).  
⇒ Hiervoor is een speciaal reinigingsapparaat als accessoire beschikbaar.
11. Spoel na de reiniging grondig na met leidingwater.
12. Bouw alle onderdelen weer in.

AD-0001243-04

## 10.4.4 Reiniging van de tapwatercartridge

Afb.229 Reiniging tapwatercartridge



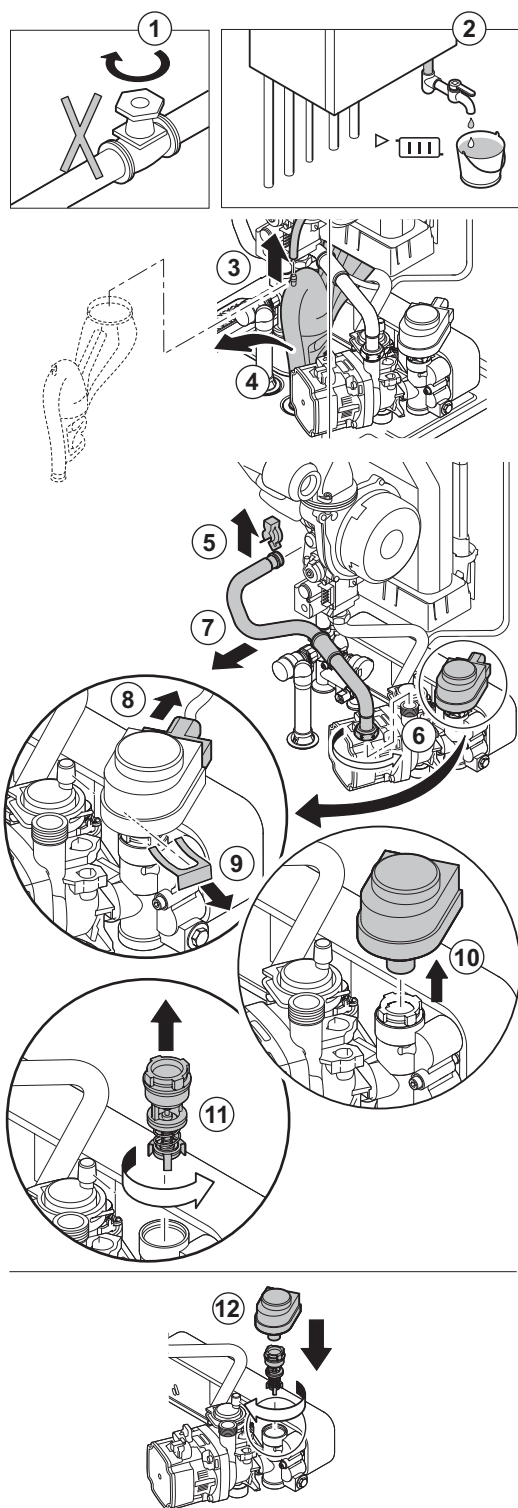
Als reiniging of vervanging van de tapwatercartridge noodzakelijk blijkt, ga dan als volgt te werk:

1. Sluit de watertoevoer af.
2. Tap de ketel af.
3. Demonteer de ontluchtslang bovenop sifon.
4. Verwijder de sifon.
5. Verwijder de tapwatercartridge met behulp van een steeksleutel. Schroef de restrictor los van de onderkant van de cartridge.
6. Spoel de filters en de restrictor af met leidingwater en reinig eventueel met een kalkoplosmiddel (bijvoorbeeld citroenzuur met een pH van ca. 3). Spoel na de reiniging grondig na met leidingwater.
7. Vervang de filters en de restrictor van de tapwatercartridge indien deze defect zijn of indien deze in de serviceset zitten.
8. Bouw alle onderdelen weer in.

AD-0001244-03

### 10.4.5 Vervanging van de driewegklep

Afb.230 Vervangen driewegklep



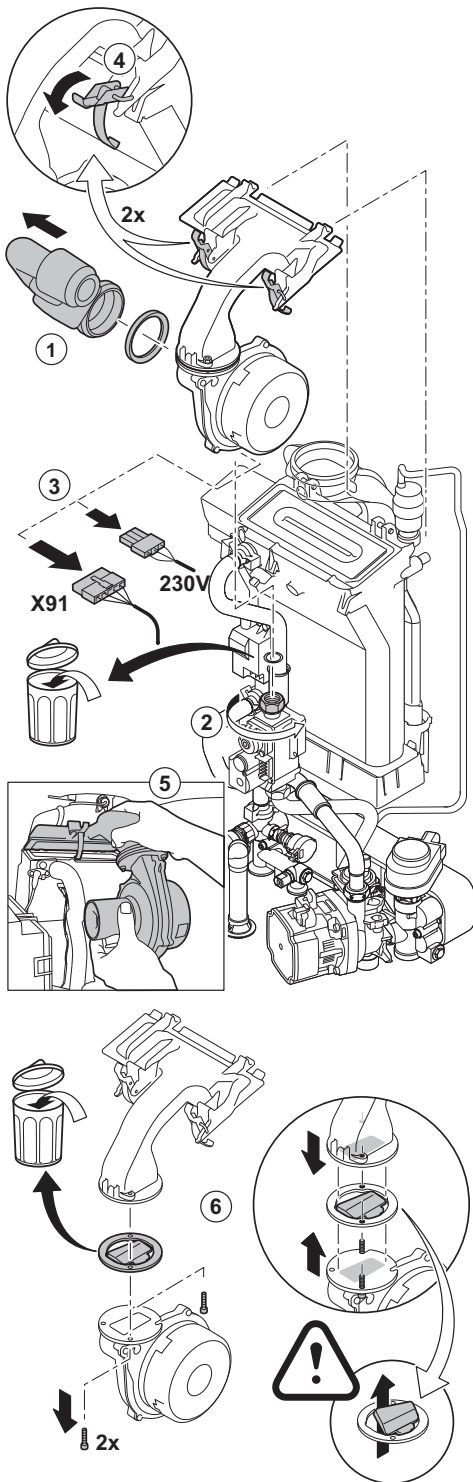
Vervang de driewegklep als deze defect is. Ga hiervoor als volgt te werk:

1. Sluit de watertoevoer af.
2. Tap de ketel af.
3. Demonteer de ontluchtslang bovenop sifon.
4. Verwijder de sifon.
5. Klik de borgclip los waarmee de retourpijp vast zit aan de warmtewisselaar
6. Draai de wartel los waarmee de retourpijp vast zit op het rechter deel van het hydroblok.
7. Verwijder de retourpijp.
8. Trek de stekker uit de actuator.
9. Klik de borgclip los waarmee de actuator vast zit.
10. Verwijder de actuator.
11. Schroef de driewegklep uit het hydroblok.
12. Ga voor het monteren in omgekeerde volgorde te werk.

AD-0001224-04

### 10.4.6 Vervanging van de terugslagklep

Afb.231 Vervangen terugslagklep



AD-0001245-03

Vervang de terugslagklep als deze defect is of in de serviceset zit. Ga hiervoor als volgt te werk:

1. Haal de luchtinlaatpijp van de venturi.
2. Draai de wartel van het gasblok los.
3. Trek de 2 stekkers onder uit de ventilator.
4. Klik de 2 borgclips, waarmee de ventilator/mengbochtsamenstelling op de warmtewisselaar gemonteerd zit, los.
5. Verwijder de ventilator compleet met mengbocht.
6. Vervang de terugslagklep.
7. Ga voor het monteren in de omgekeerde volgorde te werk.

### 10.4.7 Afsluitende werkzaamheden

1. Monteer alle losgenomen delen in omgekeerde volgorde, maar sluit de behuizing nog niet.



#### Opgelet

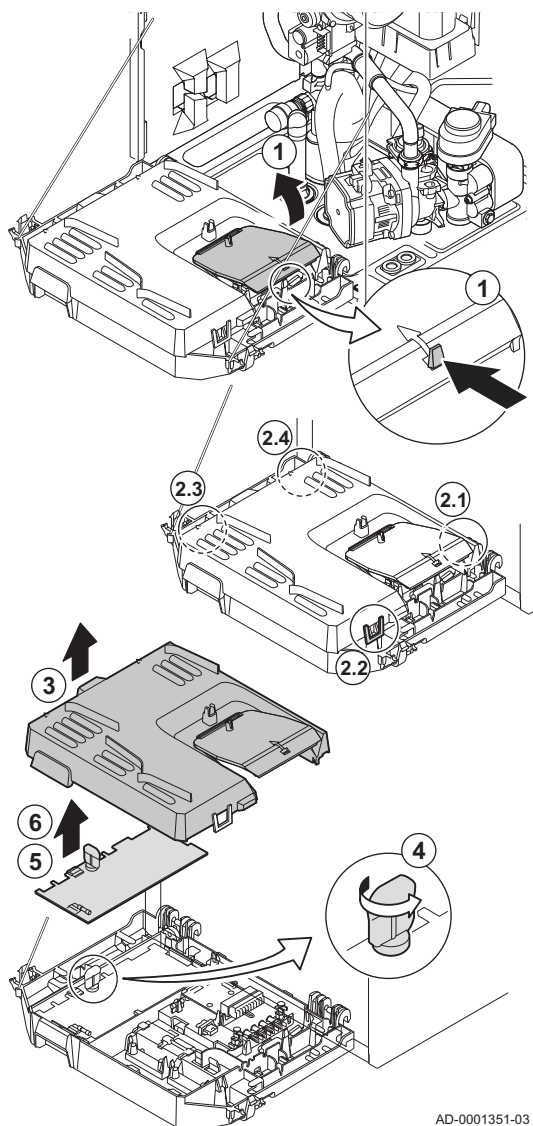
Vervang bij inspectie- of onderhoudswerkzaamheden altijd alle pakkingen van de gedemonteerde onderdelen.

2. Vul de sifon met water.
3. Plaats de sifon terug.

4. Open voorzichtig alle systeem- en toevoerkransen die gesloten waren om het onderhoud uit te kunnen voeren.
5. Vul de CV-installatie indien nodig met water.
6. Ontlucht de CV-installatie.
7. Vul eventueel water bij.
8. Controleer de gas- en wateraansluitingen op dichtheid.
9. Neem de ketel weer in bedrijf.
10. Voer een automatische detectie uit wanneer een besturingsprint is vervangen of van de ketel is verwijderd.
11. Stel de ketel in op vollast en voer een gaslekcontrole en een grondige visuele controle uit.
12. Stel de ketel in op normaal bedrijf.
13. Sluit de behuizing.

#### 10.4.8 Vervanging van de besturingsprint

Afb.232 Toegang tot de aansluitconnectoren



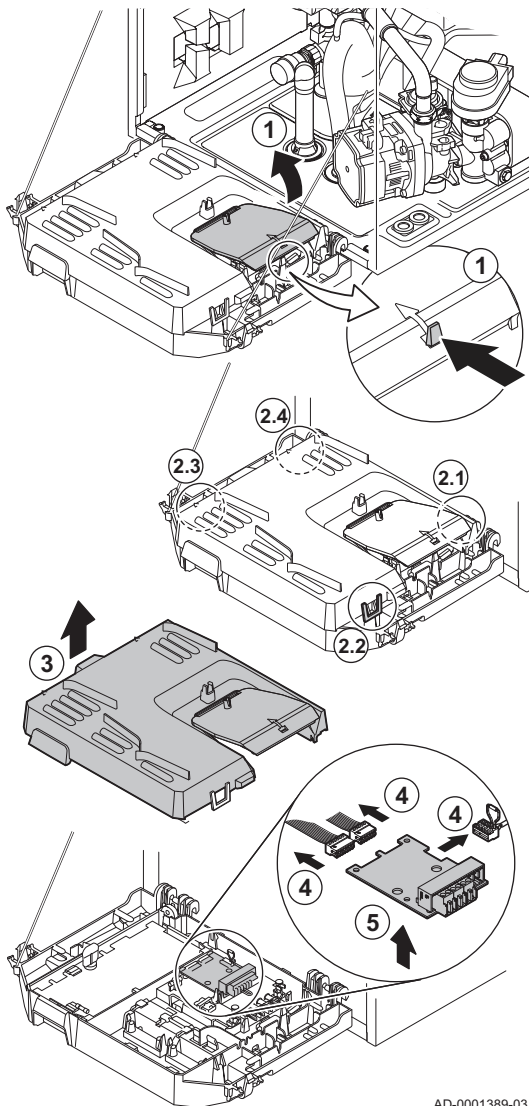
AD-0001351-03

Wanneer een defecte besturingsprint in de instrumentenbox vervangen moet worden, ga dan als volgt te werk:

1. Ontgrendel de klep in de instrumentenbox door de clipsluiting aan de zijkant in te drukken.
2. Open de clickers aan de zijkant van de instrumentenbox in de juiste volgorde. De volgorde is met nummers aangegeven op de instrumentenbox.
3. Verwijder de bovenkant van de instrumentenbox.
4. Draai de sleutel op de besturingsprint **CU-GH08** om.
5. Maak alle kabels van de besturingsprint **CU-GH08** los.
6. Vervang de besturingsprint **CU-GH08**
7. Ga voor het monteren in omgekeerde volgorde te werk.

### 10.4.9 Vervanging van de aansluitprint CB-03

Afb.233 Toegang tot de aansluitconnectoren



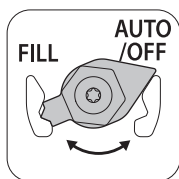
AD-0001389-03

Wanneer een defecte aansluitprint in de instrumentenbox vervangen moet worden, ga dan als volgt te werk:

1. Ontgrendel de klep in de instrumentenbox door de clipsluiting aan de zijkant in te drukken.
2. Open de clickers aan de zijkant van de instrumentenbox in de juiste volgorde. De volgorde is met nummers aangegeven op de instrumentenbox.
3. Verwijder de bovenkant van de instrumentenbox.
4. Maak alle kabels van de aansluitprint **CB-03** los.
5. Vervang de aansluitprint **CB-03**.
6. Ga voor het monteren in omgekeerde volgorde te werk.

### 10.5 Bijvullen van de installatie

Afb.234 Automatische bijvulinrichting



AD-0001352-01

Controleer of er een automatische bijvulinrichting aanwezig is onder de ketel:

- Indien er geen automatische bijvulinrichting aanwezig is, moet de CV-installatie handmatig bijgevuld worden met een vulslang.
- Indien er wel een automatische bijvulinrichting aanwezig is, zal de CV-installatie (semi)automatisch bijgevuld worden zodra de waterdruk lager is dan de minimale waterdruk.

Het bijvullen kan pas beginnen wanneer de ketel in stand-by modus is: de ketel is niet bezig met het verwarmen van het water voor de centrale verwarming of produceert geen heet kraanwater.



**Zie**

Bijvullen van de installatie met automatische bijvulinrichting, pagina 107



**Belangrijk**

- Semi-automatisch bijvullen betekent: De ketel geeft aan dat de installatie bijgevuld moet worden en vraagt om een bevestiging door de gebruiker.
  - Automatisch bijvullen betekent: De installatie wordt bijgevuld zodra de waterdruk te laag is.
  - Met een parameter kan de installateur instellen of de installatie automatisch of semi-automatisch bijgevuld wordt.
- Indien er wel een automatische bijvulinrichting aanwezig is, kan deze ook gebruikt worden om de CV-installatie handmatig bij te vullen.

## 10.5.1 Bijvullen van de installatie met automatische bijvulinrichting

**Belangrijk**

Alleen mogelijk met aangesloten automatische bijvulinrichting (leverbaar als accessoire, eventueel met montageframe).

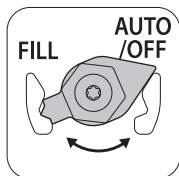
De automatische bijvulinrichting is onder de ketel geplaatst. Deze bijvulinrichting kan een CV-installatie automatisch of semi-automatisch (na bevestiging door de gebruiker) bijvullen wanneer de waterdruk is gedaald naar een waarde lager dan de ingesteld minimale waterdruk. De installatie wordt bijgevuld tot de ingestelde maximale bedrijfsdruk.

1. Controleer of de ketel is ingeschakeld.

**Opgelet**

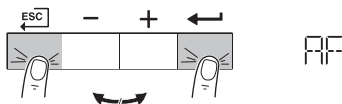
De automatische bijvulinrichting is alleen actief wanneer de ketel is ingeschakeld.

Afb.235 AUTO stand



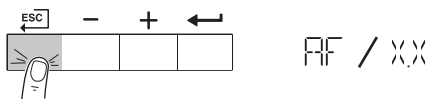
AD-0001352-01

Afb.236 Automatisch bijvullen bevestigen of verhinderen



MW-3000383-01

Afb.237 Terugkeren naar het hoofdscherm



MW-3000384-02

2. Controleer of de automatische bijvulinrichting ingesteld is op **AUTO**
3. Indien nodig, pas de parameters voor het automatisch bijvullen aan.
4. Wanneer de ketel is ingesteld op automatisch bijvullen, hoeft de gebruiker geen actie te ondernemen bij een te lage waterdruk: het bijvullen start automatisch.
5. Wanneer de ketel is ingesteld op semi-automatisch bijvullen, verschijnt bij een te lage waterdruk de melding **AF** in het display.
  - 5.1. Druk op de toets om het automatisch vullen te bevestigen.
  - 5.2. Druk op de toets om het automatisch bijvullen te annuleren en terug te keren naar het hoofdscherm.

**Belangrijk**

Dit is alleen mogelijk wanneer de druk hoger is dan 0,3 bar.

6. Tijdens het bijvullen verschijnt in het display afwisselend de actuele waterdruk en de melding **AF**.
  - 6.1. Druk op de toets om het bijvullen te annuleren en terug te keren naar het hoofdscherm.

**Belangrijk**

Annuleren is alleen mogelijk wanneer de druk hoger is dan 0,3 bar.

7. Wanneer in het display alleen nog de waterdruk (afgewisseld met de aanvoertemperatuur) vermeld wordt, is het bijvullen klaar. Druk op de toets om terug te keren naar het hoofdscherm.

**Opgelet**

- Wanneer het bijvullen te lang duurt, zal waarschuwingscode **A.02.33** verschijnen. De ketel blijft normaal functioneren.
- Wanneer de ketel te vaak moet bijvullen, zal waarschuwingscode **A.02.34** verschijnen. De ketel blijft normaal functioneren.
- Het bijvullen kan door de ketel tijdelijk onderbroken worden voor normale ketelactiviteiten, zoals de productie van warm tapwater.

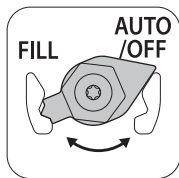
**Zie ook**

Aanvullende adviezen voor de automatische bijvulinrichting, pagina 57

### 10.5.2 Activeren van de automatische bijvulinrichting (indien aanwezig)

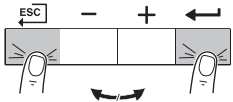
De automatische bijvulinrichting kan door de installateur gebruikt worden om tijdens een onderhoudsbeurt de installatie bij te vullen tot de gewenste waterdruk. Ga hiervoor als volgt te werk:

Afb.238 AUTO stand



AD-0001352-01

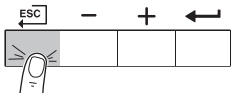
Afb.239 Automatisch bijvullen bevestigen



AF

MW-3000383-01

Afb.240 Terugkeren naar het hoofdscherm



AF / XX

MW-3000384-02

**Opgelet**

- De automatische bijvulinrichting is alleen actief wanneer de ketel is ingeschakeld.
- De automatische bijvulinrichting is alleen actief in de stand AUTO.

2. Navigeer naar het installateursmenu.
3. Druk op de toets **+** of **-** totdat de code **AF** wordt weergegeven.
4. Druk op de toets **←** om het automatisch vullen te bevestigen.

5. Tijdens het automatisch bijvullen verschijnt in het display afwisselend de actuele waterdruk en de melding **AF**.

- 5.1. Druk op de toets **ESC** om het automatisch bijvullen te onderbreken en terug te keren naar het hoofdscherm.

6. Wanneer in het display alleen nog de waterdruk vermeld wordt, is het automatisch bijvullen klaar omdat de maximaal ingestelde waterdruk bereikt is. Druk op de toets **ESC** om terug te keren naar het hoofdscherm.

**Opgelet**

- Wanneer het bijvullen te lang duurt, zal waarschuwingscode **A.02.33** verschijnen. De ketel blijft normaal functioneren.
- Het bijvullen kan door de ketel tijdelijk onderbroken worden voor normale ketelactiviteiten, zoals de productie van warm tapwater.

### 10.5.3 Bijvullen van de installatie (handmatig)

**Opgelet**

Draai alle radiatorkranen van de CV-installatie open voor het vullen.

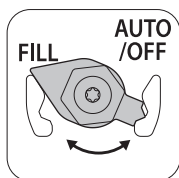
1. Controleer de waterdruk op het keteldisplay.
2. Indien er geen automatische bijvulinrichting aanwezig is: Vul de CV-installatie met schoon leidingwater met behulp van een vulslang.

**Belangrijk**

Geadviseerde waterdruk tussen 1,5 en 2 bar.

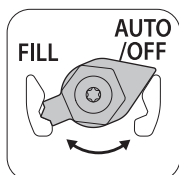


Afb.241 FILL stand



AD-0001358-01

Afb.242 AUTO/OFF stand



AD-0001352-01

- Indien er wel een automatische bijvulinrichting (accessoire) aanwezig is: Zet de automatische bijvulinrichting in de stand FILL en vul de installatie bij.

**Belangrijk**

Geadviseerde waterdruk tussen 1,5 en 2 bar.

- Zet de automatische bijvulinrichting in de stand AUTO/OFF.
- Controleer de waterzijdige aansluitingen op dichtheid.

## 11 Bij storing

### 11.1 Storingcodes

Het Calenta Ace is uitgevoerd met een elektronische regel- en besturingsunit. Het hart van de besturing is een **e-Smart** microprocessor, die zowel beveiligd als bestuurt. In geval van een storing wordt een bijbehorende code weergegeven.

Tab.74 Storingcodes worden weergegeven op drie verschillende niveaus

Code	Type	Beschrijving
A.00.00 <sup>(1)</sup>	Waarschuwing	De besturing blijft in bedrijf, maar de oorzaak van de waarschuwing moet worden onderzocht. Een waarschuwing kan veranderen in een blokkering of vergrendeling.
H .00.00 <sup>(1)</sup>	Blokkering	De besturing stopt de normale werking en controleert met vaste intervallen of de oorzaak van de blokkering nog aanwezig is. <sup>(2)</sup> Normale werking wordt hervat als de oorzaak van de blokkering is verholpen. Een blokkering kan veranderen in een vergrendeling.
E .00.00 <sup>(1)</sup>	Vergrendeling	De besturing stopt de normale werking. De oorzaak van de vergrendeling moet verholpen worden, en de besturing moet handmatig gereset worden.

(1) De eerste letter geeft het type storing aan.  
 (2) Voor sommige blokkerende storingen is het controle-interval 10 minuten. In dergelijke gevallen, lijkt het of de besturing niet automatisch start. Wacht tien minuten alvorens te resetten.

De betekenis van de code is terug te vinden in de verschillende storingscodetabellen.

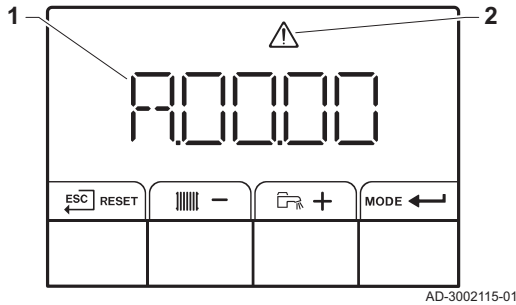
**Belangrijk**

De storingscode is belangrijk voor het correct en snel opsporen van de aard van de storing en bij eventuele ondersteuning door Remeha.

#### 11.1.1 Weergave van storingscodes

Als er een fout optreedt in de installatie, toont het bedieningspaneel de volgende informatie:

Afb.243 Foutcodeweergave op HMI S-control



- 1 Het display toont een bijbehorende code.
- 2 Het display toont een symbool.

Als een fout optreedt, ga dan als volgt te werk:

1. Houd knop **RESET** ingedrukt om het toestel te resetten.  
⇒ Het toestel komt automatisch weer in bedrijf.
2. Indien de storingscode opnieuw wordt weergegeven, los het probleem dan op volgens de instructies in de storingscodetabel.



**Belangrijk**


Alleen een erkende installateur mag werkzaamheden aan het toestel en het systeem verrichten.

⇒ De storingscode blijft zichtbaar tot het probleem is opgelost.

3. Noteer de foutcode als het probleem niet kan worden opgelost en neem contact op met uw installateur.

**11.1.2 Waarschuwingscodes**

Tab.75 Waarschuwingscodes

Code	Beschrijving	Oplossing
A.00.34	Buitemperatuursensor werd verwacht maar is niet gedetecteerd	Buitensensor niet gedetecteerd: <ul style="list-style-type: none"> <li>• Buitensensor is niet aangesloten: Sluit de sensor aan</li> <li>• De buitensensor is niet op juiste wijze aangesloten: Sluit de sensor correct aan</li> </ul>
A.00.42	Waterdruksensor werd verwacht maar is niet gedetecteerd	Waterdruksensor niet gedetecteerd <ul style="list-style-type: none"> <li>• Waterdruksensor is niet aangesloten: sluit de sensor aan</li> <li>• Waterdruksensor is niet correct aangesloten: sluit de sensor correct aan</li> </ul>
A.01.23	Slechte verbranding	Configuratiefout: Vlamwegval tijdens bedrijf: <ul style="list-style-type: none"> <li>• Geen ionisatiestroom:                             <ul style="list-style-type: none"> <li>- Ontlucht de gasleiding.</li> <li>- Controleer of de gaskraan goed geopend is.</li> <li>- Controleer de gasaanvoerdruk.</li> <li>- Controleer correcte werking en afstelling gasblok.</li> <li>- Controleer luchttoevoer en rookgasafvoer op verstopping.</li> <li>- Controleer op rookgasrecirculatie.</li> </ul> </li> </ul>
A.02.06	Waarschuwing waterdruk actief	Waterdruk waarschuwing: <ul style="list-style-type: none"> <li>• Waterdruk te laag; controleer de waterdruk</li> </ul>
A.02.18	Fout woordenboekobject	Configuratiefout: <ul style="list-style-type: none"> <li>• <b>CN1</b> en <b>CN2</b> opnieuw instellen</li> </ul> <p> <b>Zie</b> De typeplaat voor de <b>CN1</b> en <b>CN2</b> waarden.</p>

Code	Beschrijving	Oplossing
A.02.33	Automatisch bijvullen installatie communicatie heeft terugmeldtijd overschreden	<p>Maximale tijd voor het automatisch bijvullen van de installatie is overschreden:</p> <ul style="list-style-type: none"> <li>• Geen of te lage waterdruk in de wateraanvoerleiding: controleer of de hoofdwaterkraan goed geopend is.</li> <li>• Waterlekkage in de ketel of de installatie: controleer de ketel en de installatie op lekkage.</li> <li>• Controleer of de maximale tijd voor het bijvullen passend is voor deze installatie: Controleer parameter <b>AP069</b>.</li> <li>• Controleer of de maximale waterdruk voor het bijvullen passend is voor deze installatie: Controleer parameter <b>AP070</b>.</li> </ul> <p><b>i</b> <b>Belangrijk</b>  Het drukverschil tussen de minimale (parameter <b>AP006</b>) en de maximale (parameter <b>AP070</b>) waterdruk moet groot genoeg zijn om een te korte tijd tussen twee vulpogingen te voorkomen.</p> <ul style="list-style-type: none"> <li>• De klep op de automatisch (bij)vulinrichting is defect : Vervang de (bij)vulinrichting.</li> </ul>
A.02.34	De minimale tussentijd voor autovullen tss twee verzoeken is niet bereikt	<p>De installatie moet te snel weer bijgevuld worden door de automatische (bij)vulinrichting:</p> <ul style="list-style-type: none"> <li>• Waterlekkage in de ketel of de installatie: controleer de ketel en de installatie op lekkage.</li> <li>• Laatste bijvulling eindigde net boven de minimale waterdruk doordat deze door de gebruiker onderbroken werd of doordat de waterdruk in de aanvoerleiding (tijdelijk) te laag was.</li> </ul>
A.02.36	Functioneel apparaat is ontkoppeld	<p>SCB niet gevonden:</p> <ul style="list-style-type: none"> <li>• Slechte verbinding: controleer de bedrading en connectoren</li> <li>• Defecte SCB: Vervang SCB</li> </ul>
A.02.37	Niet kritisch apparaat is ontkoppeld	<p>SCB niet gevonden:</p> <ul style="list-style-type: none"> <li>• Slechte verbinding: controleer de bedrading en connectoren</li> <li>• Defecte SCB: Vervang SCB</li> </ul>
A.02.45	CAN-verbindingmatrix vol	<p>SCB niet gevonden:</p> <ul style="list-style-type: none"> <li>• Voer een automatische detectie uit</li> </ul>
A.02.46	CAN-admin. apparaat vol	<p>SCB niet gevonden:</p> <ul style="list-style-type: none"> <li>• Voer een automatische detectie uit</li> </ul>
A.02.48	Configuratiefout functiegroep	<p>SCB niet gevonden:</p> <ul style="list-style-type: none"> <li>• Voer een automatische detectie uit</li> </ul>
A.02.49	Initialisatienode mislukt	<p>SCB niet gevonden:</p> <ul style="list-style-type: none"> <li>• Voer een automatische detectie uit</li> </ul>
A.02.55	Ongeldig of ontbrekend serienr. apparaat	Neem contact op met uw leverancier.
A.02.69	Demo-modus actief	Neem contact op met uw leverancier.
A.02.76	De geres geheugenruimte voor aangepaste parameterw is vol. Gebruikerswijzigingen nt mr mogelijk	<p>Configuratiefout:</p> <ul style="list-style-type: none"> <li>• <b>CN1</b> en <b>CN2</b> opnieuw instellen</li> <li>• Defecte CSU: Vervang CSU</li> <li>• Vervang de CU-GH</li> </ul>
A.02.80	Ontbrekende cascaderegelaar	<p>Cascaderegelaar niet gevonden:</p> <ul style="list-style-type: none"> <li>• Sluit de cascademaster weer aan</li> <li>• Voer een automatische detectie uit</li> </ul>
A.08.02	De voor het douchen gereserveerde tijd is verstreken	Stel parameter <b>DP357</b> in op de gewenste douchetijd.

### 11.1.3 Blokkeringscodes

Tab.76 Blokkeringscodes

Code	Beschrijving	Oplossing
H.01.00	Communicatiefout opgetreden	Communicatiefout met de veiligheidskern: <ul style="list-style-type: none"> <li>• Herstart de ketel</li> <li>• Vervang de CU-GH</li> </ul>
H.01.05	Maximaal verschil tussen aanvoertemperatuur en retourtemperatuur	Maximaal verschil tussen aanvoer- en retourtemperatuur overschreden: <ul style="list-style-type: none"> <li>• Geen of te weinig doorstroming: <ul style="list-style-type: none"> <li>- Doorstroming (richting, pomp, kleppen) controleren</li> <li>- Controleer de waterdruk</li> <li>- Controleer warmtewisselaar op vervuiling</li> </ul> </li> <li>• Sensorfout: <ul style="list-style-type: none"> <li>- Controleer de goede werking van de sensors</li> <li>- Controleer of de sensor goed gemonteerd is</li> </ul> </li> </ul>
H.01.06	Maximaal verschil tussen temperatuur warmtewisselaar en aanvoertemperatuur	Maximaal verschil tussen warmtewisselaar- en aanvoertemperatuur overschreden: <ul style="list-style-type: none"> <li>• Geen of te weinig doorstroming: <ul style="list-style-type: none"> <li>- Controleer de doorstroming (richting, pomp, kleppen).</li> <li>- Controleer de waterdruk.</li> <li>- Controleer warmtewisselaar op vervuiling.</li> <li>- Controleer of de installatie ontlucht is.</li> <li>- Controleer of de waterkwaliteit aan de specificaties van de leverancier voldoet.</li> </ul> </li> <li>• Sensorfout: <ul style="list-style-type: none"> <li>- Controleer de goede werking van de sensors.</li> <li>- Controleer of de sensor goed gemonteerd is.</li> </ul> </li> </ul>
H.01.09	Gasdrukschakelaar	Gasdruk te laag: <ul style="list-style-type: none"> <li>• Geen of te weinig doorstroming: <ul style="list-style-type: none"> <li>- Zorg ervoor dat de gaskraan volledig is geopend</li> <li>- Controleer de gastoevoerdruk</li> <li>- Als er een gasfilter is: Zorg ervoor dat het filter schoon is</li> </ul> </li> <li>• Verkeerde afstelling van de gasdrukschakelaar : <ul style="list-style-type: none"> <li>- Zorg ervoor dat de schakelaar goed is gemonteerd</li> <li>- Vervang schakelaar indien nodig</li> </ul> </li> </ul>
H.01.13	Temperatuur van warmtewisselaar heeft de maximale bedrijfswaarde overschreden	Maximale warmtewisselaartemperatuur overschreden: <ul style="list-style-type: none"> <li>• Controleer de doorstroming (richting, pomp, kleppen).</li> <li>• Controleer de waterdruk.</li> <li>• Controleer de goede werking van de sensors.</li> <li>• Controleer of de sensor goed gemonteerd is.</li> <li>• Controleer warmtewisselaar op vervuiling.</li> <li>• Controleer of de cv-installatie correct is ontlucht.</li> </ul>
H.01.15	De rookgastemperatuur heeft de maximale bedrijfswaarde overschreden	Maximum rookgastemperatuur overschreden: <ul style="list-style-type: none"> <li>• Controleer het rookgasafvoersysteem</li> <li>• Controleer de warmtewisselaar op rookgaszijdige vervuiling</li> <li>• Defecte sensor: vervang de sensor</li> </ul>
H.01.21	Maximale SWW-temperatuurgradiënt Level3 overschreden	De aanvoertemperatuur is te snel gestegen: <ul style="list-style-type: none"> <li>• Doorstroming (richting, pomp, kleppen) controleren</li> <li>• Controleer de goede werking van de pomp</li> </ul>
H.02.00	Reset wordt uitgev.	Resetprocedure actief: <ul style="list-style-type: none"> <li>• Geen actie</li> </ul>
H.02.02	Wacht op configuratienummer	Configuratiefout of configuratienummer onbekend: <ul style="list-style-type: none"> <li>• <b>CN1</b> en <b>CN2</b> opnieuw instellen</li> </ul>
H.02.03	Configuratiefout	Configuratiefout of configuratienummer onbekend: <ul style="list-style-type: none"> <li>• <b>CN1</b> en <b>CN2</b> opnieuw instellen</li> </ul>

Code	Beschrijving	Oplossing
H.02.04	Parameterfout	Fabrieksinstellingen niet in orde: <ul style="list-style-type: none"> <li>Parameters staan niet goed: <ul style="list-style-type: none"> <li>- Herstart de ketel</li> <li>- <b>CN1</b> en <b>CN2</b> opnieuw instellen</li> <li>- Vervang de CU-GH print</li> </ul> </li> </ul>
H.02.05	CSU komt niet overeen met CU-type	Configuratiefout: <ul style="list-style-type: none"> <li><b>CN1</b> en <b>CN2</b> opnieuw instellen</li> </ul>
H.02.09	Deelblokkering van het apparaat gedetecteerd	Blokkerende ingang of vorstbeveiliging is actief: <ul style="list-style-type: none"> <li>Externe oorzaak: neem externe oorzaak weg</li> <li>Fout ingestelde parameter: controleer parameters</li> <li>Slechte verbinding: controleer de verbinding</li> </ul>
H.02.10	Volledige blokkering van het apparaat gedetecteerd	Blokkerende ingang is actief (zonder vorstbeveiliging): <ul style="list-style-type: none"> <li>Externe oorzaak: neem externe oorzaak weg</li> <li>Fout ingestelde parameter: controleer parameters</li> <li>Slechte verbinding: controleer de verbinding</li> </ul>
H.02.12	Ingang vrijgavesignaal van de regeleenheid van externe apparaatomgeving	Wachttijd vrijgave signaal is verlopen: <ul style="list-style-type: none"> <li>Externe oorzaak: neem externe oorzaak weg</li> <li>Fout ingestelde parameter: controleer parameters</li> <li>Slechte verbinding: controleer de verbinding</li> </ul>
H.02.15	Time-out externe CSU	CSU time-out: <ul style="list-style-type: none"> <li>Slechte verbinding: controleer de bedrading en connectoren.</li> <li>Defecte CSU: vervang CSU.</li> </ul>
H.02.36	Functioneel apparaat is ontkoppeld	Communicatiefout met de SCB print: <ul style="list-style-type: none"> <li>Slechte verbinding met BUS: controleer de bedrading.</li> <li>Print niet aanwezig: print opnieuw aansluiten of met Autodetect uit geheugen halen.</li> </ul>
H.02.40	Functie nt beschikb.	Neem contact op met uw leverancier
H.02.79	Er is geen apparaat aanwezig op de systeem-bus (cascade).	S-Bus connectorapparaten niet aanwezig: <ul style="list-style-type: none"> <li>Slechte verbinding: controleer de bedrading en connectoren</li> <li>Slecht gemonteerde connectors: controleer of de sensors correct gemonteerd zijn</li> <li>Eindconnectors (met weerstand) niet aanwezig of slecht aangesloten: controleer bedrading en connectors</li> <li>Controleer of aangesloten apparaten zijn geactiveerd</li> </ul>
H.03.01	Geen geldige data v CU nr GRK ontvangen	Communicatiefout met de CU-GH: <ul style="list-style-type: none"> <li>Herstart de ketel</li> </ul>
H.03.02	Gemeten ionisatiestroom is onder limiet	Vlamwegval tijdens bedrijf: <ul style="list-style-type: none"> <li>Geen ionisatiestroom: <ul style="list-style-type: none"> <li>- Ontlucht de gasleiding</li> <li>- Controleer of de gaskraan goed geopend is</li> <li>- Controleer de gastoevoerdruk</li> <li>- Controleer correcte werking en afstelling gasblok</li> <li>- Controleer luchttoevoer en rookgasafvoer op verstopping</li> <li>- Controleer op rookgasrecirculatie</li> </ul> </li> </ul>
H.03.05	Gasklepregeling interne blokkering opgetreden	Fout in veiligheidskern: <ul style="list-style-type: none"> <li>Herstart de ketel</li> <li>Vervang de CU-GH</li> </ul>
H.03.17	Periodieke veiligheidscontrole wordt uitgevoerd	<ul style="list-style-type: none"> <li>Herstart de ketel</li> <li>Vervang de CU-GH</li> </ul>

Code	Beschrijving	Oplossing
H.03.254	Onbekende fout	-
H.10.00	Aanvoertemperatuursensor groep A open	Aanvoertemperatuursensor zone A open: <ul style="list-style-type: none"> <li>• Slechte verbinding: controleer de bedrading en connectoren</li> <li>• Slecht gemonteerde sensor: controleer of de sensor goed gemonteerd is</li> <li>• Sensor is niet aanwezig.</li> <li>• Defecte sensor: vervang de sensor</li> </ul>

#### 11.1.4 Vergrendelingscodes

Tab.77 Vergrendelingscodes

Code	Beschrijving	Oplossing
E.00.04	Retourtemperatuursensor is verwijderd of meet een temperatuur beneden het bereik	Retourtemperatuursensor open: <ul style="list-style-type: none"> <li>• Slechte verbinding: controleer de bedrading en connectoren</li> <li>• Slecht gemonteerde sensor: controleer of de sensor goed gemonteerd is</li> <li>• Defecte sensor: vervang de sensor</li> </ul>
E.00.05	De retourtemperatuursensor is kortgesloten of meet een temperatuur boven het bereik	Retourtemperatuursensor kortgesloten: <ul style="list-style-type: none"> <li>• Slechte verbinding: controleer de bedrading en connectoren</li> <li>• Slecht gemonteerde sensor: controleer of de sensor goed gemonteerd is</li> <li>• Defecte sensor: vervang de sensor</li> </ul>
E.00.06	De retourtemperatuursensor werd verwacht maar is niet gedetecteerd	Geen verbinding met retourtemperatuursensor: <ul style="list-style-type: none"> <li>• Slechte verbinding: controleer de bedrading en connectoren.</li> <li>• Defecte sensor: vervang de sensor</li> </ul>
E.00.07	Verschil retourtemperatuur is te groot	Verschil tussen aanvoer- en retourtemperatuur te hoog: <ul style="list-style-type: none"> <li>• Geen doorstroming: <ul style="list-style-type: none"> <li>- Ontlucht de cv-installatie om lucht te verwijderen</li> <li>- Controleer de waterdruk</li> <li>- Indien aanwezig: controleer instelling keteltype-parameter</li> <li>- Controleer de doorstroming (richting, pomp, kleppen)</li> <li>- Controleer de goede werking van de verwarmingspomp</li> <li>- Controleer warmtewisselaar op vervuiling</li> </ul> </li> <li>• Sensor niet of slecht aangesloten: <ul style="list-style-type: none"> <li>- Controleer de goede werking van de sensors</li> <li>- Controleer of de sensor goed gemonteerd is</li> </ul> </li> <li>• Defecte sensor: vervang sensor indien nodig</li> </ul>
E.00.16	Temperatuursensor tank sanitair warm water is verwijderd of meet een temperatuur beneden het bereik	Boilersensor open: <ul style="list-style-type: none"> <li>• Slechte verbinding: controleer de bedrading en connectoren</li> <li>• Defecte sensor: vervang de sensor</li> </ul>
E.00.17	Temperatuursensor tank sanitair warm water is kortgesloten of meet een temperatuur boven het bereik	Boilersensor kortgesloten: <ul style="list-style-type: none"> <li>• Slechte verbinding: controleer de bedrading en connectoren</li> <li>• Defecte sensor: vervang de sensor</li> </ul>
E.00.44	Sanitair warm water uitredetemperatuursensor is verwijderd of meet een temperatuur onder het bereik	SWW-temperatuursensor open: <ul style="list-style-type: none"> <li>• Slechte verbinding: controleer de bedrading en connectoren</li> <li>• Defecte sensor: vervang de sensor</li> </ul>
E.00.45	Sanitair warm water uitredetemperatuursensor kortgesloten of meet een temperatuur boven zijn bereik	SWW-temperatuursensor kortgesloten: <ul style="list-style-type: none"> <li>• Slechte verbinding: controleer de bedrading en connectoren</li> <li>• Defecte sensor: vervang de sensor</li> </ul>

Code	Beschrijving	Oplossing
E.01.04	5x onbedoeld vlamverliesfout opgetreden	5 keer vlamverlies: <ul style="list-style-type: none"> <li>• Ontlucht de gasleiding</li> <li>• Controleer of de gaskraan goed geopend is</li> <li>• Controleer de gastoevoerdruk</li> <li>• Controleer correcte werking en afstelling gasblok</li> <li>• Controleer luchttoevoer en rookgasafvoer op verstopping</li> <li>• Controleer op rookgasrecirculatie</li> </ul>
E.01.11	Ventilatoroerental overschrijdt normaal werkbereik	Ventilator storing: <ul style="list-style-type: none"> <li>• Slechte verbinding: controleer de bedrading en connectoren.</li> <li>• Defecte ventilator: vervang de ventilator</li> <li>• Ventilator draait terwijl hij niet mag draaien: controleer of er teveel schoorsteentrek is</li> </ul>
E.01.12	Retourtemperatuur heeft hogere temperatuurwaarde dan de aanvoertemperatuur	Aanvoer en retour verwisseld: <ul style="list-style-type: none"> <li>• Slechte verbinding: controleer de bedrading en connectoren</li> <li>• Doorstroomrichting verkeerd: controleer de doorstroming (richting, pomp, kleppen)</li> <li>• Slecht gemonteerde sensor: controleer of de sensor goed gemonteerd is</li> <li>• Slecht werkende sensor: controleer de weerstandswaarde van de sensor</li> <li>• Defecte sensor: vervang de sensor</li> </ul>
E.01.24	Meerdere verbrandingsfouten opgetreden binnen 24 uur	Lage ionisatiestroom: <ul style="list-style-type: none"> <li>• Ontlucht de gasleiding.</li> <li>• Controleer of de gaskraan goed geopend is.</li> <li>• Controleer de gastoevoerdruk.</li> <li>• Controleer de correcte werking en afstelling van het gasblok.</li> <li>• Controleer luchttoevoer en rookgasafvoer op verstopping</li> <li>• Controleer op rookgasrecirculatie.</li> </ul>
E.02.13	Blokkerende ingang van besturingsautomaat door buitenomgeving van apparaat	Blokkerende ingang is actief: <ul style="list-style-type: none"> <li>• Externe oorzaak: neem externe oorzaak weg</li> <li>• Fout ingestelde parameter: controleer parameters</li> </ul>
E.02.15	Time-out externe CSU	CSU time-out: <ul style="list-style-type: none"> <li>• Slechte verbinding: controleer de bedrading en connectoren</li> <li>• Defecte CSU: Vervang CSU</li> </ul>
E.02.17	Gasklepregeleenheid communicatie heeft feedbacktijd overschreden	Communicatiefout met de veiligheidskern: <ul style="list-style-type: none"> <li>• Herstel de ketel</li> <li>• Vervang de CU-GH</li> </ul>
E.02.32	Autovullen installatie communicatie heeft terugmeldtijd overschreden	Bijvullen van de cv-installatie duurt te lang: <ul style="list-style-type: none"> <li>• Controleer de installatie op lekkage.</li> <li>• Controleer de waterdruk van het systeem.</li> <li>• Controleer of de kraan van de inlaatcombinatie goed geopend is.</li> <li>• Controleer of de hoofdwaterrkraan goed geopend is.</li> <li>• Controleer de werking van de druksensor.</li> <li>• Controleer de werking van het veiligheidsventiel.</li> </ul>
E.02.35	Kritisch veiligheidsapparaat is ontkoppeld	Communicatiestoring <ul style="list-style-type: none"> <li>• Voer een automatische detectie uit</li> </ul>
E.02.39	Geen voldoende drukstijging na autovullen	De waterdruk van de installatie is onvoldoende gestegen tijdens de automatische vulprocedure: <ul style="list-style-type: none"> <li>• Controleer de installatie op lekkage.</li> <li>• Controleer de waterdruk van het systeem.</li> <li>• Controleer of de kraan van de inlaatcombinatie goed geopend is.</li> <li>• Controleer of de hoofdwaterrkraan goed geopend is.</li> <li>• Controleer de werking van de druksensor.</li> <li>• Controleer de werking van het veiligheidsventiel.</li> </ul>

Code	Beschrijving	Oplossing
E.02.47	Verbinding functiegroepen mislukt	<p>Functiegroep niet gevonden:</p> <ul style="list-style-type: none"> <li>• Voer een automatische detectie uit</li> <li>• Herstel de ketel</li> <li>• Vervang de CU-GH</li> </ul>
E.04.00	Veiligheidsparameters niveau 5 zijn niet correct of ontbreken	Vervang de. CU-GH
E.04.01	Aanvoertemperatuursensor is kortgesloten of meet een temperatuur boven het bereik	<p>Aanvoertemperatuursensor kortgesloten:</p> <ul style="list-style-type: none"> <li>• Slechte verbinding: controleer de bedrading en connectoren</li> <li>• Slecht gemonteerde sensor: controleer of de sensor goed gemonteerd is</li> <li>• Defecte sensor: vervang de sensor</li> </ul>
E.04.02	Aanvoertemperatuursensor is verwijderd of meet een temperatuur beneden het bereik	<p>Aanvoertemperatuursensor open:</p> <ul style="list-style-type: none"> <li>• Slechte verbinding: controleer de bedrading en connectoren</li> <li>• Defecte sensor: vervang de sensor</li> </ul>
E.04.03	Gemeten temperatuur boven veiligheidslimiet	<p>Geen of te weinig doorstroming:</p> <ul style="list-style-type: none"> <li>• Controleer de doorstroming (richting, pomp, kleppen)</li> <li>• Controleer de waterdruk</li> <li>• Controleer warmtewisselaar op vervuiling</li> </ul>
E.04.04	Rookgastemperatuursensor is kortgesloten of meet een temperatuur boven het bereik	<p>Rookgastemperatuursensor kortgesloten:</p> <ul style="list-style-type: none"> <li>• Slechte verbinding: controleer de bedrading en connectoren</li> <li>• Slecht gemonteerde sensor: controleer of de sensor goed gemonteerd is</li> <li>• Defecte sensor: vervang de sensor</li> </ul>
E.04.05	Rookgastemperatuursensor is verwijderd of meet een temperatuur beneden het bereik	<p>Rookgastemperatuursensor open:</p> <ul style="list-style-type: none"> <li>• Slechte verbinding: controleer de bedrading en connectoren</li> <li>• Slecht gemonteerde sensor: controleer of de sensor goed gemonteerd is</li> <li>• Defecte sensor: vervang de sensor</li> </ul>
E.04.06	Gemeten rooktemperatuur boven limiet	-
E.04.07	Afwijking in aanvoersensor 1 en aanvoersensor 2 gedetecteerd	<p>Afwijking van aanvoertemperatuursensor:</p> <ul style="list-style-type: none"> <li>• Slechte verbinding: controleer de verbinding</li> <li>• Defecte sensor: vervang de sensor</li> </ul>
E.04.08	Veiligheidsingang is open	<p>Luchtdrukverschilschakelaar geactiveerd:</p> <ul style="list-style-type: none"> <li>• Slechte verbinding: controleer de bedrading en connectoren</li> <li>• Druk in het rookgaskanaal is te hoog of te hoog geweest: <ul style="list-style-type: none"> <li>- Terugslagklep opent niet</li> <li>- Verstopte of lege sifon</li> <li>- Controleer luchttoevoer en rookgasafvoer op verstopping</li> <li>- Controleer warmtewisselaar op vervuiling</li> </ul> </li> </ul>
E.04.09	Afwijking in rooksensoren 1 en rooksensoren 2 gedetecteerd	<p>Afwijking van rookgastemperatuursensor:</p> <ul style="list-style-type: none"> <li>• Slechte verbinding: controleer de verbinding</li> <li>• Defecte sensor: vervang de sensor</li> </ul>



Code	Beschrijving	Oplossing
E.04.10	5 mislukte branderstarts gedetecteerd	Vijf mislukte branderstarts: <ul style="list-style-type: none"> <li>• Geen ontstekingsvonk: <ul style="list-style-type: none"> <li>- Controleer de bekabeling tussen de CU-GH en de ontstekingsstrafo</li> <li>- Controleer de ionisatie- /ontstekingselektrode</li> <li>- Controleer de doorslag naar massa / aarde</li> <li>- Controleer de conditie van het branderdek</li> <li>- Controleer aarding</li> <li>- Vervang de CU-GH</li> </ul> </li> <li>• Wel ontstekingsvonk maar geen vlamvorming: <ul style="list-style-type: none"> <li>- Ontlucht de gasleidingen</li> <li>- Controleer luchttoevoer en rookgasafvoer op verstopping</li> <li>- Controleer of de gaskraan goed geopend is</li> <li>- Controleer de gastoevoerdruk</li> <li>- Controleer correcte werking en afstelling gasblok</li> <li>- Controleer de bekabeling van het gasblok</li> <li>- Vervang de CU-GH</li> </ul> </li> <li>• Wel vlam maar geen of onvoldoende ionisatie: <ul style="list-style-type: none"> <li>- Controleer of de gaskraan goed geopend is</li> <li>- Controleer de gastoevoerdruk</li> <li>- Controleer de ionisatie- /ontstekingselektrode</li> <li>- Controleer aarding</li> <li>- Controleer de bekabeling ionisatie- /ontstekingselektrode.</li> </ul> </li> </ul>
E.04.11	VPS gasklepcontrole mislukt	Gaslekcontrole fout: <ul style="list-style-type: none"> <li>• Slechte verbinding: controleer de bedrading en connectoren</li> <li>• Gaslekcontrole VPS defect: Vervang het kleptestsysteem (VPS)</li> <li>• Defect gasblok: Vervang het gasblok</li> </ul>
E.04.12	Valse vlam gedetecteerd voor branderstart	Vals vlamsignaal: <ul style="list-style-type: none"> <li>• Brander gloeit na: Stel O<sub>2</sub> af</li> <li>• Wel ionisatiestroom gemeten, terwijl er geen vlam mag zijn: controleer ionisatie- /ontstekingselektrode</li> <li>• Defecte gasklep: vervang de gasklep</li> <li>• Defecte ontstekingsstrafo: vervang de ontstekingsstrafo</li> </ul>
E.04.13	Ventilatoroerental overschrijdt normaal werkbereik	Ventilator storing: <ul style="list-style-type: none"> <li>• Slechte verbinding: controleer de bedrading en connectoren.</li> <li>• Ventilator draait terwijl hij niet mag draaien: controleer of er teveel schoorsteentrek is</li> <li>• Defecte ventilator: vervang de ventilator</li> </ul>
E.04.14	De brandertemperatuur en zijn instelpunt verschillen meer dan 60 seconden wat betreft GKR-config.	-
E.04.15	De rookgasleiding zit verstopt	Rookgasafvoer is geblokkeerd: <ul style="list-style-type: none"> <li>• Controleer de rookgasafvoer op verstopping</li> <li>• Herstart de ketel</li> </ul>
E.04.17	De aandrijving voor de gasklep is defect	Gasblok storing: <ul style="list-style-type: none"> <li>• Slechte verbinding: controleer de bedrading en connectoren</li> <li>• Defect gasblok: Vervang het gasblok</li> </ul>
E.04.18	De aanv.temperatuur is lager dan het min. gedefinieerd door de GKR-parameter	-
E.04.21	Afwijking in brandersensor 1 en brandersensor 2 gedetecteerd	-
E.04.23	Interne vergrendeling gasklepregeling	<ul style="list-style-type: none"> <li>• Herstart de ketel</li> <li>• Vervang de CU-GH</li> </ul>
E.04.24	Het is niet gelukt om de gassoort te herkennen.	-

Code	Beschrijving	Oplossing
E.04.250	Fout gaskleprelais gedetecteerd	Interne storing: • Vervang de PCB.
E.04.254	Onbekend	Onbekende fout: • Vervang de PCB.

## 11.2 Fouthistorie

Het controlepaneel heeft een fouthistorie die de laatste 32 storingen opslaat. Specifieke details worden voor elke storing opgeslagen, bijvoorbeeld:

- Status
- Substatus
- Aanvoertemperatuur
- Retourtemperatuur

Deze en andere details kunnen bijdragen aan de storingsoplossing.

### 11.2.1 Uitlezen van het storingsgeheugen

Afb.244 Stap 2



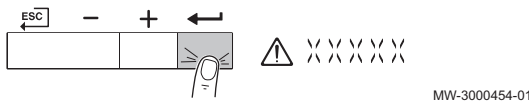
1. Navigeer naar het storingsmenu.
2. Druk op de ← toets om het menu te openen.

Afb.245 Stap 3



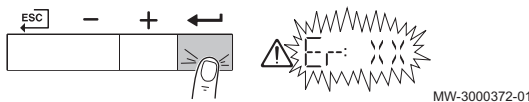
3. Druk op de toets + totdat het gewenste apparaat, besturingsprint of zone wordt weergegeven.

Afb.246 Stap 4



4. Druk op de toets ← om de keuze te bevestigen.

Afb.247 Stap 5



5. Druk op de toets ← om de storingsmeldingen te bekijken. **XX** is het aantal opgeslagen storingsmeldingen.

Afb.248 Stap 6



6. Druk op de toets + of - om door de meldingen te bladeren.

Afb.249 Stap 7



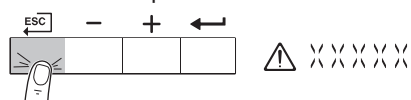
7. Druk op de toets ← om details van de melding te bekijken.

Afb.250 Stap 8



8. Druk op de toets + of - om door de details te bladeren.

Afb.251 Stap 9



MW-3000319-02

9. Druk meerdere malen op de toets om naar het hoofdscherm terug te keren.

## 11.2.2 Wissen storingsgeheugen

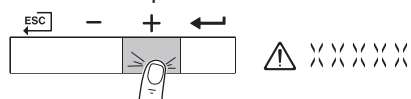
Afb.252 Stap 2



MW-3000317-01

1. Navigeer naar het storingsmenu.
2. Druk op de toets om het menu te openen.

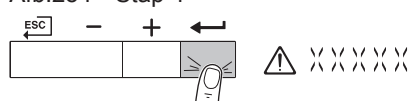
Afb.253 Stap 3



MW-3000374-02

3. Druk op de toets totdat het gewenste apparaat, besturingsprint of zone wordt weergegeven.

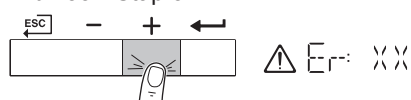
Afb.254 Stap 4



MW-3000454-01

4. Druk op de toets om de keuze te bevestigen.

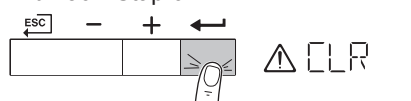
Afb.255 Stap 5



MW-3000375-01

5. Druk op de toets totdat het wissen van het storingsgeheugen wordt weergegeven.

Afb.256 Stap 6



MW-3000376-01

6. Druk op de toets om de fouten uit het storingsgeheugen te wissen.

Afb.257 Stap 7



MW-3000440-01

7. Druk op de toets om terug te keren naar het hoofdscherm.

## 12 Verwijdering

### 12.1 Verwijdering en recycling



#### Opgelet

Alleen een hiertoe bevoegde vakman mag de ketel verwijderen en afdanken, in overeenstemming met de geldende plaatselijke en landelijke regelgeving.

Afb.258



MW-3000179-03

Als de ketel verwijderd moet worden genomen, ga dan als volgt te werk:

1. Zet de ketel uit.
2. Haal de stekker van de ketel uit het stopcontact.
3. Sluit de hoofdgaskraan.
4. Sluit de hoofdwaterkraan.
5. Sluit de gaskraan op de ketel.
6. Tap de installatie af.
7. Verwijder de lucht-/rookgasleidingen.
8. Koppel alle leidingen los.
9. Ontmantel de ketel.

## 13 Reserveonderdelen

---

### 13.1 Algemeen

---

Vervang defecte of versleten ketelonderdelen uitsluitend door originele onderdelen of aanbevolen onderdelen.

Stuur het te vervangen onderdeel op naar de afdeling Kwaliteitsdienst Remeha als het desbetreffende onderdeel onder de garantieregeling valt (zie de algemene verkoop- en leveringsvoorwaarden).

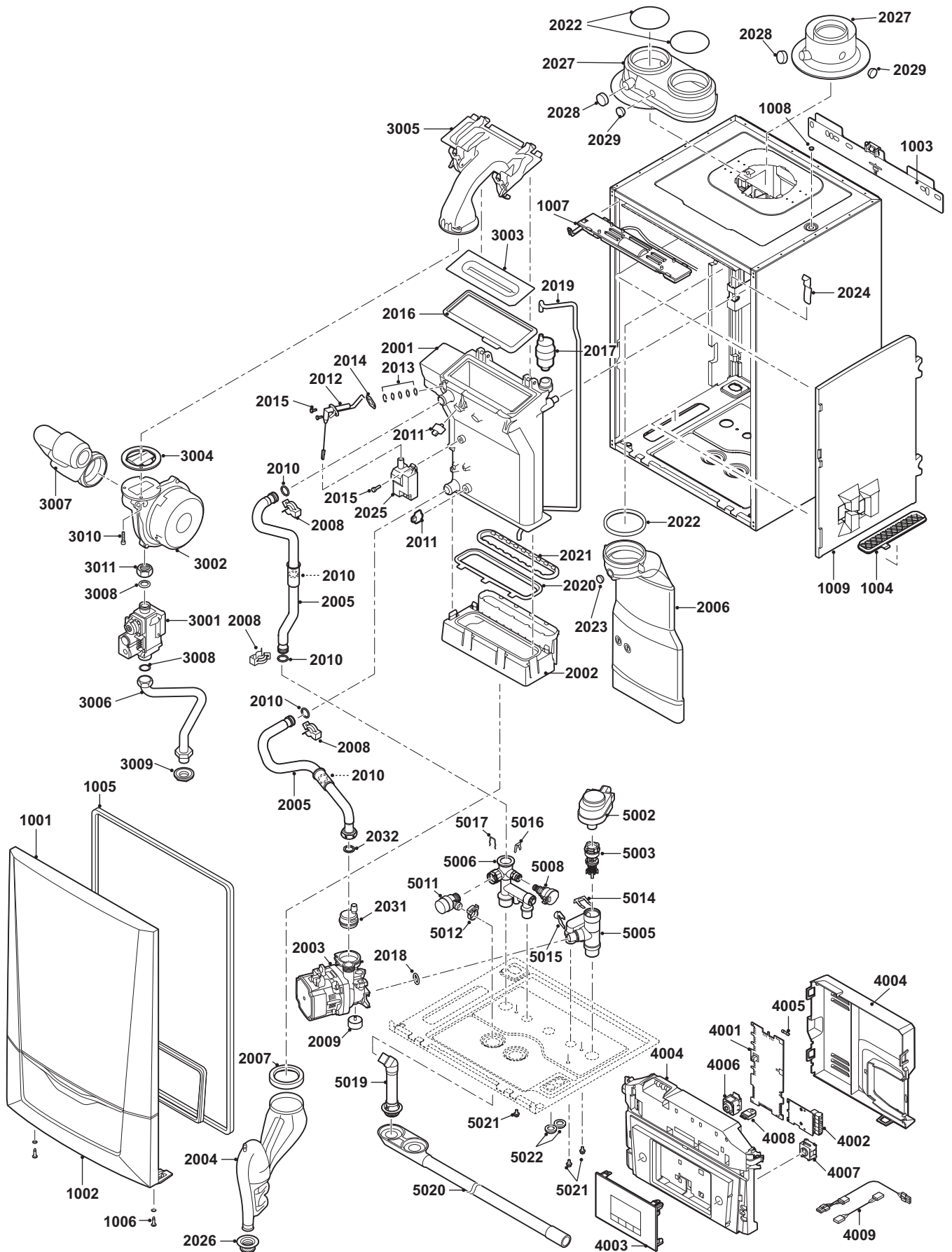


**Belangrijk**

Voeg altijd een volledig ingevuld retourformulier bij. Dit kan worden gedownload van de Remeha-website voor vaklieden. Door het invullen van dit formulier kan Remeha de garantieclaims sneller en efficiënter verwerken.

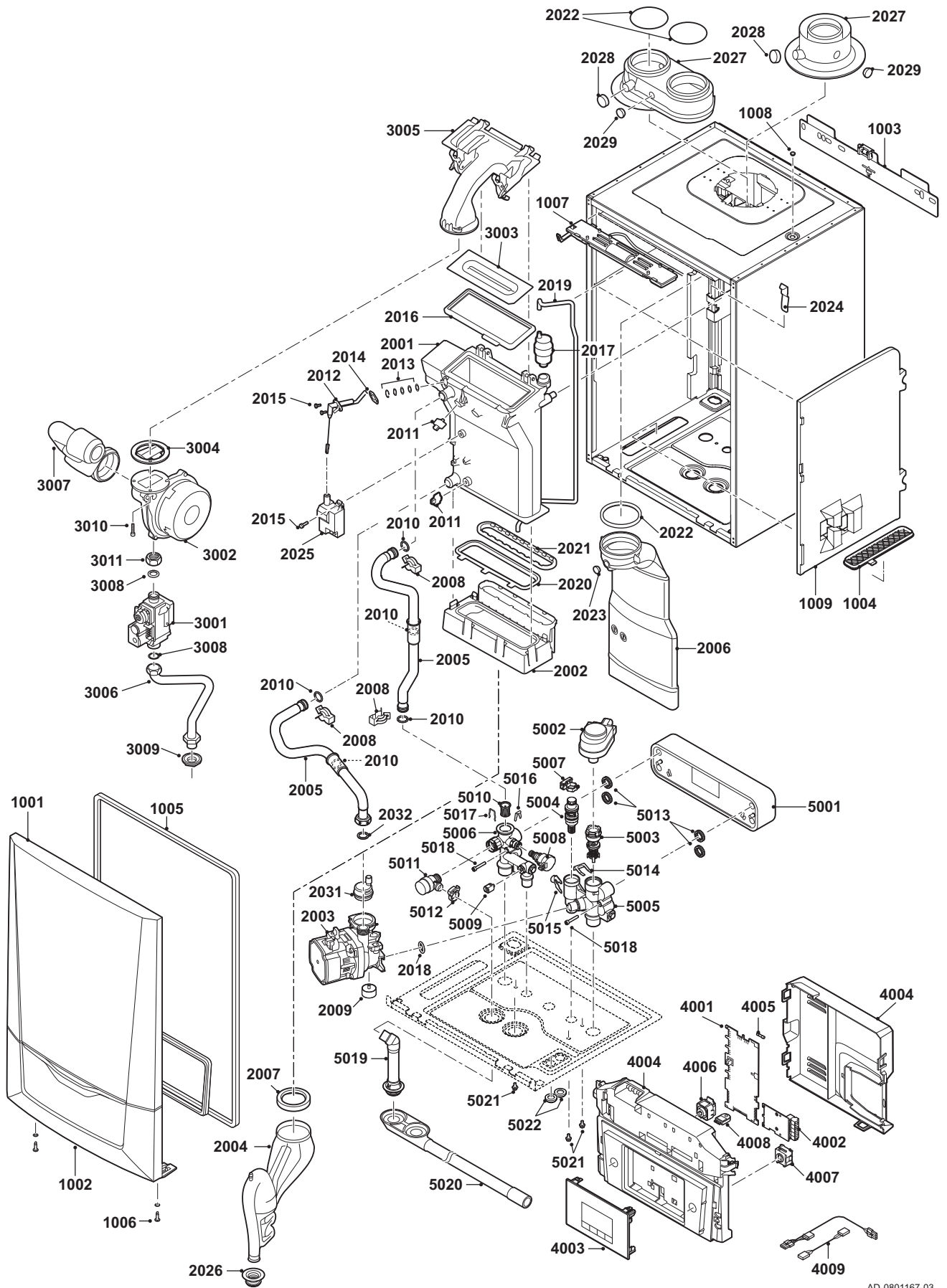
## 13.2 Onderdelen

Afb.259 Calenta Ace 25ds



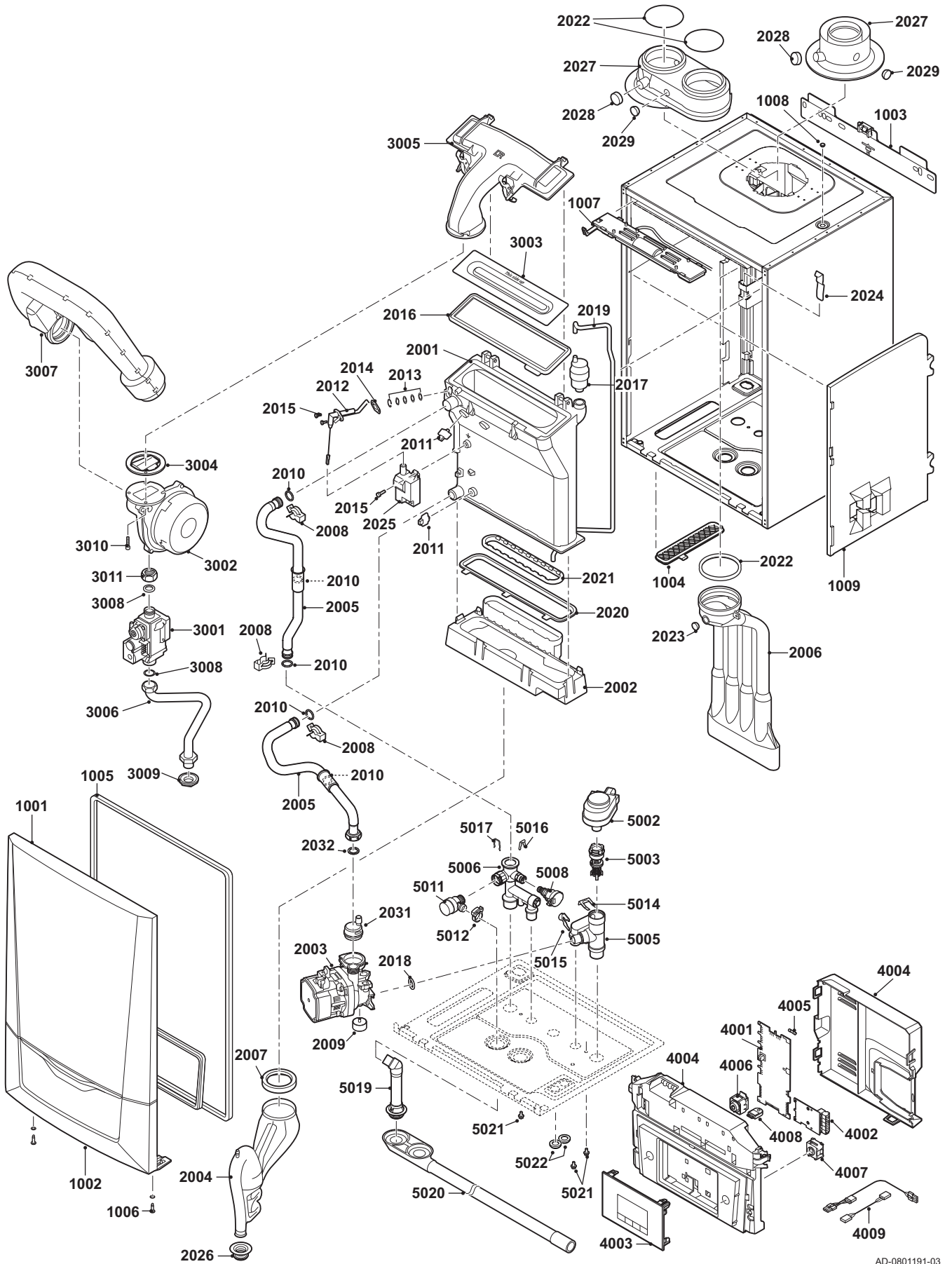
AD-0801185-03

Afb.260 Calenta Ace 28c



AD-0801167-03

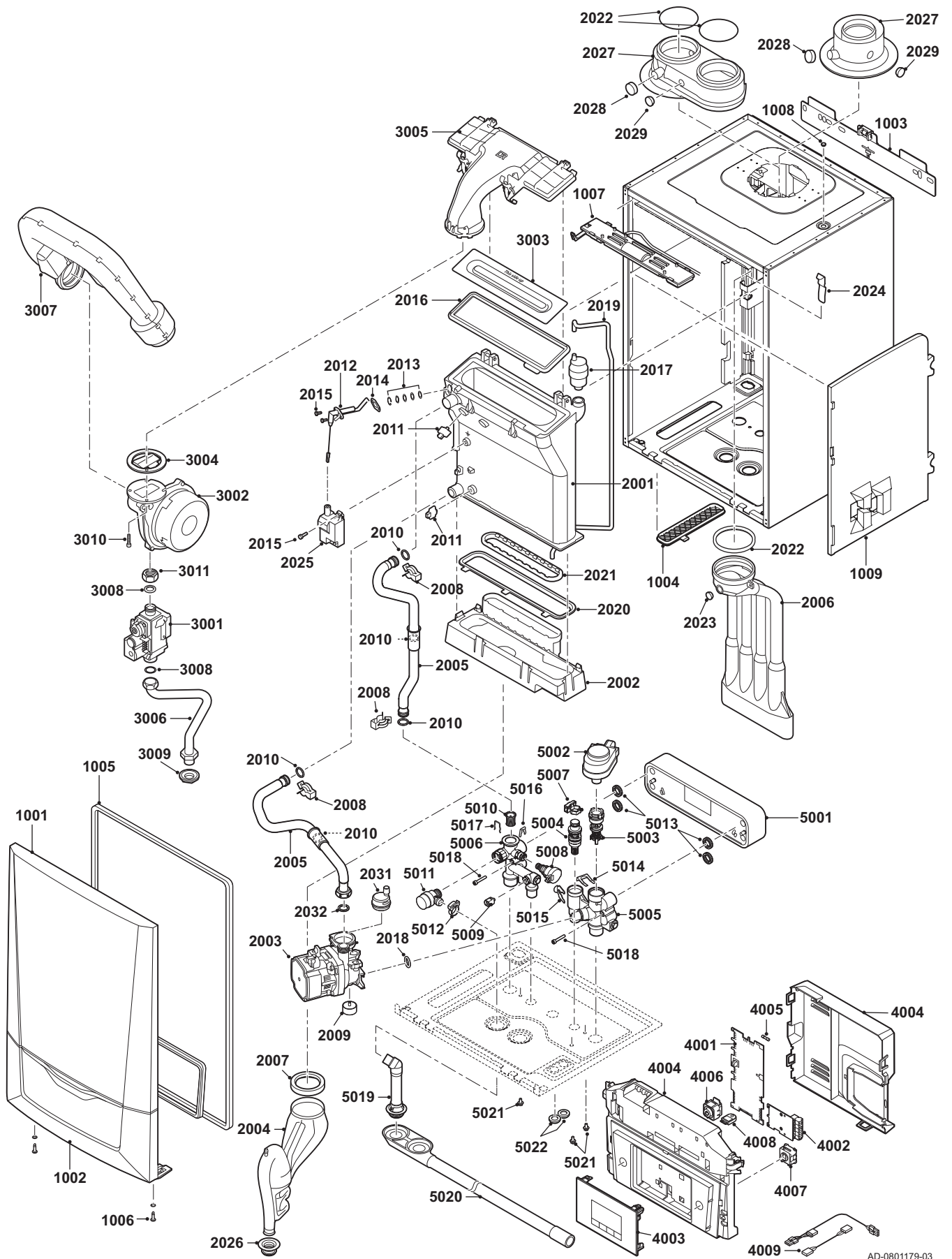
Afb.261 Calenta Ace 35ds



AD-0801191-03



Afb.262 Calenta Ace 40c





## 14 Bijlage

---

### 14.1 EG Conformiteitsverklaring

---

Het toestel is conform het in de EG conformiteitsverklaring beschreven standaardtype. Het is vervaardigd en in bedrijf genomen overeenkomstig de Europese richtlijnen.

De originele conformiteitsverklaring is bij de fabrikant op te vragen.



## Oorspronkelijke gebruiksaanwijzing - © Copyright

Alle technische en technologische informatie in deze handleiding, evenals door ons ter beschikking gestelde tekeningen en technische beschrijvingen, blijven ons eigendom en mogen zonder onze toestemming niet worden vermenigvuldigd. Wijzigingen voorbehouden.

T +31 (0)55 549 6969  
F +31 (0)55 549 6496  
E [remeha@remeha.nl](mailto:remeha@remeha.nl)

**Remeha B.V.**  
Marchantstraat 55  
7332 AZ Apeldoorn  
P.O. Box 32  
7300 AA Apeldoorn



GASKEUR	
<b>HR</b>	HR Verwarming
<b>CW</b>	Comfort Warm Water <b>4</b>
<b>NZ</b>	Naverwarming Zonneboiler

GASKEUR	
<b>HR</b>	HR Verwarming
<b>CW</b>	Comfort Warm Water <b>5</b>
<b>NZ</b>	Naverwarming Zonneboiler

