

Installatie-instructie

Hoog Rendement Gaswandketel

Nefit TopLine Compact HRC

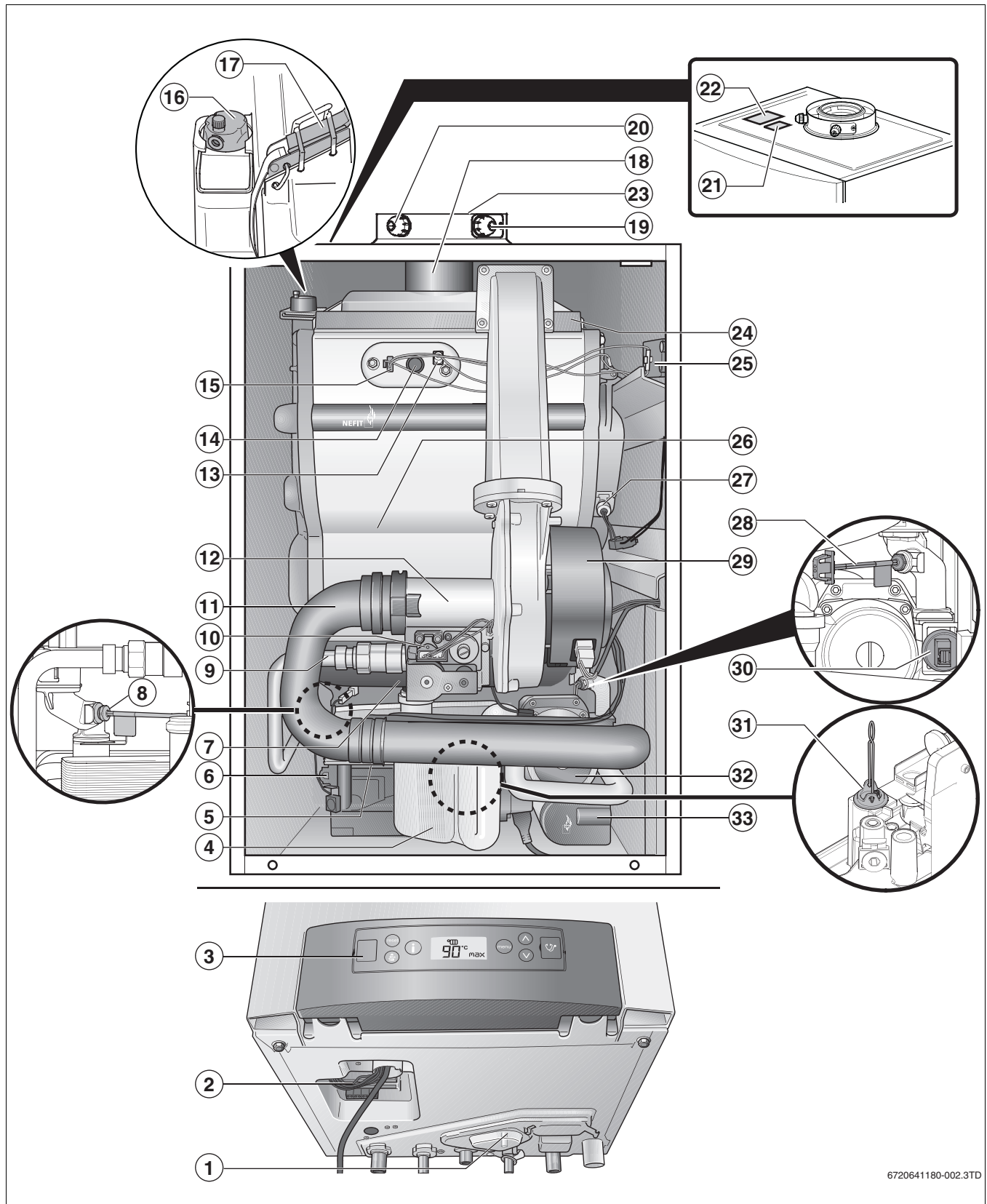


6720641180-001.1TD

6720641180 (2019/07) NL

NEFIT 

Productoverzicht



6720641180-002.3TD

Afb. 1 Overzichtstekening Nefit TopLine Compact HRC

Legenda Nefit TopLine Compact HRC:

- [1] doorstroombegrenzer
- [2] aansluitstrip (laagspanningsaansluitingen)
- [3] bedieningspaneel met ingebouwde branderautomaat
- [4] sifon
- [5] platenwisselaar
- [6] uitstroomsensor
- [7] condensbak
- [8] aanvoersensor
- [9] gasleiding
- [10] gasregelblok
- [11] luchtaanzuigbuis
- [12] venturi
- [13] ionisatie-elektrode
- [14] kijkglas
- [15] gloeiplug
- [16] automatische ontluchter
- [17] snelsluitingen (2×)
- [18] rookgasafvoerbuis
- [19] meetpunt voor toevoerlucht
- [20] meetpunt voor rookgas
- [21] gaskeurlabel
- [22] typeplaat
- [23] RGA/LTV-basisadapter
- [24] brander
- [25] Ketel Identificatie Module (KIM)
- [26] warmtewisselaar
- [27] safetysensor
- [28] retoursensor
- [29] ventilator
- [30] druksensor
- [31] flowsensor (achter in het toestel)
- [32] pomp
- [33] 3-wegklep

Inhoudsopgave

1	Toelichting bij de symbolen en veiligheidsaanwijzingen	5
1.1	Uitleg van de symbolen	5
1.2	Veiligheidsaanwijzingen	5
2	Toestelgegevens	6
2.1	Documentatie	6
2.2	Conformiteitsverklaring	6
2.3	Toesteltypen	6
2.4	Leveringsomvang	6
2.5	Toepassingsgebied	6
2.6	Testprocedure pomp	6
2.7	Vorstbeveiliging	6
2.8	Typeplaat	6
2.9	Garantiebepaling	7
2.10	Ombouw gassoort	7
2.11	Overdruk-CLV (optioneel)	7
2.12	Gaskeurlabels	7
2.13	Gastec certificaten	7
2.14	Afmetingen	8
2.15	Elektrisch schema	9
2.16	Technische gegevens	10
2.17	Restopvoerhoogte	11
2.18	Weerstandsgrafieken van de NTC-sensoren	12
3	Voorschriften	13
3.1	Normen, voorschriften en richtlijnen	13
3.2	Afval	13
4	Transport	13
4.1	Optillen van het cv-toestel	13
5	Montage	14
5.1	Belangrijke opmerkingen	14
5.2	Waterkwaliteit	14
5.3	Toepassingsvoorbeelden	14
5.4	Ophangen	15
5.5	Aansluiten gas en water	15
5.5.1	Aansluiten gaszijdig	15
5.5.2	Aansluiten cv-leidingen aanvoer en retour	16
5.5.3	Aansluiten vul- en aftapkraan	16
5.5.4	Monteren overstort	16
5.5.5	Aansluiten expansievat	16
5.5.6	Watercirculatie	16
5.5.7	Aansluiten koud- en warmwaterleidingen	16
5.5.8	Aansluiten condensafvoer op riool	16
5.6	Aansluiten luchttoevoer- en rookgasafvoersysteem	16
5.6.1	Open opstelling	17
5.6.2	Gesloten opstelling	17
5.6.3	Rookgasafvoermateriaal	17
5.6.4	Doorvoerset	17
5.6.5	Berekening van de luchttoevoer- en rookgasafvoerleidingen	17
5.6.6	Centraal luchttoevoer- en rookgasafvoersysteem	19
5.7	Aansluiten elektrisch	19
5.7.1	Aansluitstrook	20

5.7.2	Aansluiten regeling algemeen	20
5.7.3	Aansluiten en monteren Nefit modulerende ModulLine-regelingen	20
5.7.4	Aansluiten aan-uitregeling	21
5.7.5	Aansluiten buitentemperatuursensor	21
5.7.6	Aansluiten Nefit Solar thermostaat	21
5.7.7	Aansluiten extern schakelcontact	21

6	Inbedrijfstelling	21
6.1	Mantel (de)monteren	21
6.1.1	Demonteren van de mantel	21
6.2	Vullen	21
6.2.1	Vullen van de cv-installatie	21
6.2.2	Sifon met water vullen	23
6.3	Controleren en meten	23
6.3.1	Tapwaterdebiet controleren	23
6.3.2	Gasdichtheid testen	24
6.3.3	Gastoevoerleiding ontluchten	24
6.3.4	Rookgasafvoersysteem controleren	24
6.3.5	Gasdichtheidscontrole in bedrijfstoestand uitvoeren	24
6.4	Cv-toestel instellen	25
6.4.1	Instellen van het cv-vermogen	25
6.4.2	Instellen van de maximale cv-watertemperatuur	25
6.4.3	Nadraaitijd van de pomp instellen	25
6.4.4	Instellen van de tapwatertemperatuur	25
6.5	Afsluitende werkzaamheden	25
6.5.1	Waarschuingssticker plaatsen	25
6.5.2	2e typeplaat	25
6.5.3	Terugplaatsen van de mantel	25
6.5.4	Invullen garantiekaart	26
6.5.5	Gebruiker informeren, technische documentatie overhandigen	26
6.6	Inbedrijfstellingsprotocol	26

7	Bediening	27
7.1	Algemeen	27
7.1.1	Opstartfase	27
7.1.2	Voorbeeld displayweergaven	28
7.1.3	Servicebedrijf (schoorsteenvegerbedrijf)	28
7.1.4	Infomenu	28
7.1.5	Displaycode historie	29
7.1.6	Instelmenu	29
7.1.7	Kinderslot	30

8	Uit bedrijf nemen	30
8.1	Buiten bedrijf stellen van het cv-toestel	30
8.2	Buiten bedrijf stellen van het cv-toestel in geval van vorstgevaar	30
8.2.1	Langere afwezigheid bij vorstgevaar	30
8.3	Opnieuw in bedrijf nemen	30

9	Inspectie en onderhoud	31
9.1	Inspectie	31
9.1.1	Vorbereidende werkzaamheden	31
9.1.2	Visuele controle op algemene corrosieverschijnselen	31
9.1.3	Inspecteren van de brander en de ontstekingenheid	31
9.2	Behoeftafhankelijk onderhoud	34
9.2.1	Reinigen warmtewisselaar	34

9.2.2 Reinigen sifon 34
 9.2.3 Reinigen condensbak 35
 9.3 Gasvoordruk meten 35
 9.4 Gas-luchtverhouding controleren en instellen 36
 9.5 Dichtheidscontrole in bedrijfstoestand uitvoeren 37
 9.6 Koolmonoxidegehalte (CO) meten 37
 9.7 Ionisatiestroom meten 38
 9.8 Doorstroming tapwater controleren 38
 9.9 Controle op goede werking 38
 9.10 Inspectie- en onderhoudsprotocol 39


10 Displaycodes 40
 10.1 Soorten displaycodes 40
 10.2 Displaycodes uitlezen 40
 10.3 Resetten 40
 10.4 Aanvullende informatie 40
 10.5 Storingscodes 40

1 Toelichting bij de symbolen en veiligheidsaanwijzingen

1.1 Uitleg van de symbolen

Waarschuwingssymbolen


 Veiligheidsinstructies worden omkaderd en aangegeven met een uitroepteken in een gevarendriehoek met grijze achtergrond.

 Bij gevaar door elektriciteit wordt het uitroepteken in de gevarendriehoek vervangen door een bliksemsymbool.

Signaalwoorden geven het soort en de mate van de gevolgen aan indien de maatregelen ter voorkoming van het gevaar niet worden nageleefd.

- **OPMERKING** betekent dat materiële schade kan ontstaan.
- **VOORZICHTIG** betekent dat licht tot middelzwaar lichamelijk letsel kan ontstaan.
- **WAARSCHUWING** betekent dat zwaar lichamelijk letsel kan ontstaan.
- **GEVAAR** betekent dat levensgevaar kan ontstaan.

Informatiesymbool

 Belangrijke informatie zonder gevaar voor personen en materialen, wordt tussen 2 lijnen geplaatst en aangegeven met een i-symbool in een vierkant.

Aanvullende symbolen

Symbol	Betekenis
▶	Handeling
→	Verwijzing naar andere plaatsen in het document of naar andere documenten
•	Opsomming
-	Opsomming (subniveau)

Tabel 1

1.2 Veiligheidsaanwijzingen

Bij gaslucht

- ▶ Sluit de gaskraan.
- ▶ Open ramen en deuren.
- ▶ Bedien geen elektrische schakelaars.
- ▶ Doof open vuur.
- ▶ Waarschuw direct het gasbedrijf of een erkend installatiebedrijf.

Bij rookgaslucht

- ▶ Neem de netstekker uit de contactdoos en sluit de gaskraan.
- ▶ Open ramen en deuren.
- ▶ Neem contact op met een erkend installatiebedrijf.

Opstelling en ombouw

- ▶ Laat het cv-toestel alleen door een erkend installatiebedrijf installeren of ombouwen.
- ▶ Verander delen van de verbrandingsgasafvoer niet.
- ▶ **Opstelling als open cv-toestel, dus verbrandingsluchtaanzuiging uit de opstellingsruimte:** be- en ontluchtingsopeningen in deuren, ramen en muren niet afsluiten, of dicht maken of verkleinen. Bij kierdichte ramen: luchttoevoer veilig stellen.

Inspectie en onderhoud

- ▶ **Aanbeveling voor de gebruiker:** voor het juist functioneren van het cv-toestel, dient het onderhoud eens per 2 jaar door een erkend installateur te worden uitgevoerd.
- ▶ De gebruiker is verantwoordelijk voor de veiligheid en het voldoen aan de milieu-eisen van de verwarmingsinstallatie.
- ▶ Er mogen alleen originele onderdelen worden gemonteerd.

Explosieve en licht ontvlambare materialen

- ▶ Plaats en gebruik geen licht ontvlambare materialen (papier, oplosmiddelen, verf, enz.) in de nabijheid van het cv-toestel.

Verbrandings- en omgevingslucht

- ▶ Houd verbrandings- en omgevingslucht vrij van agressieve stoffen (bijv. halogeenkoolwaterstoffen). Corrosie wordt zo voorkomen.

Gebruiker informeren

- ▶ Leg aan de gebruiker de werking en de bediening uit: het bijvullen, ontluchten en tevens het controleren van de installatiedruk.
- ▶ Wijs de gebruiker erop dat hij zelf geen veranderingen of reparaties mag uitvoeren.

2 Toestelgegevens

2.1 Documentatie

Deze installatie-instructie bevat belangrijke informatie voor de veilige en vakkundige montage, inbedrijfstelling en correctief onderhoud van het cv-toestel. Deze installatie-instructie is bedoeld voor de installateur die, op grond van vakopleiding en ervaring, over voldoende vakkennis beschikt over cv- en gasinstallaties.

2.2 Conformiteitsverklaring



Dit product voldoet aan de betreffende Europese richtlijnen en aanvullende nationale voorschriften. De conformiteit wordt middels een CE-markering aangeduid.

De conformiteitsverklaring is te downloaden van het internet, of op te vragen bij de fabrikant. Zie voor adresgegevens de achterzijde van dit document.

2.3 Toesteltypen

Dit document heeft betrekking op de volgende toesteltypen:

- Nefit TopLine Compact HRC 25/CW4;
- Nefit TopLine Compact HRC 30/CW5.

De benaming van het cv-toestel is uit de volgende delen samengesteld:

- TopLine: typenaam
- HRC: Hoog Rendement Combi-toestel (met tapwatervoorziening)
- 25 of 30: maximaal cv-vermogen [kW]
- CW: prestatielabel afgegeven op tapwatercomfort door Gastec.

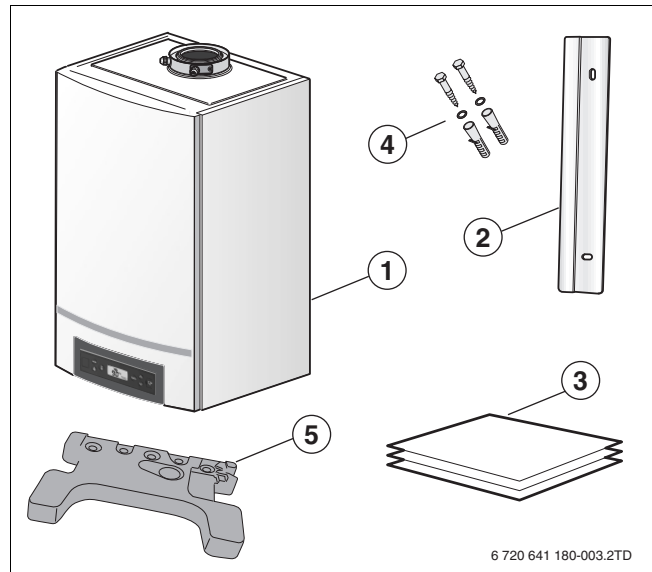
Voor de bovengenoemde cv-toestellen is volgende documentatie verkrijgbaar:

- gebruikersinstructie;
- installatie-instructie;
- onderdelenboek.

2.4 Leveringsomvang

Het cv-toestel wordt compleet gemonteerd vanaf de fabriek geleverd.

- ▶ Controleer bij levering of de verpakking onbeschadigd is.
- ▶ Controleer of de leveringsomvang compleet is.



Afb. 2 Leveringsomvang Nefit TopLine Compact HRC

- [1] cv-toestel met mantel
- [2] ophangbeugel
- [3] documentatieset (incl. garantiekaart)
- [4] schroeven en pluggen (2x)
- [5] beschermkap (zwart), montagehulp

2.5 Toepassingsgebied

Het cv-toestel kan uitsluitend worden toegepast voor verwarming van cv-water voor centrale verwarmingssystemen en/of voor warmwatervoorzieningen.

Het cv-toestel dient voor normaal huishoudelijk gebruik te worden toegepast, op basis van een gemiddeld aantal bedrijfsuren. Zie ook de meegeleverde garantiekaart.

2.6 Testprocedure pomp

Indien het cv-toestel voor een langere tijd niet gebrand heeft, volgt automatisch iedere 24 uur een testprocedure van 10 seconden voor de pomp. Deze procedure voorkomt dat de pomp vast gaat zitten.

2.7 Vorstbeveiliging

Het cv-toestel is voorzien van een geïntegreerde vorstbeveiliging. Dit betekent dat er geen externe vorstbeveiliging voor het cv-toestel aangebracht hoeft te worden.

De vorstbeveiliging schakelt het cv-toestel in bij een toestelwatertemperatuur van 7 °C en schakelt het cv-toestel uit bij een toestelwatertemperatuur van 15 °C. De cv-installatie wordt niet beveiligd tegen vorst.



Indien een verwarmingslichaam of leiding kan bevriezen, dient de pompnadraaitijd voor de cv-installatie ingesteld te worden op 24 uur (→ par. 7.1.6, pagina 29).

2.8 Typeplaat



De informatie op het typeplaatje van het cv-toestel zijn maatgevend en moeten onvoorwaardelijk in acht worden genomen.

De typeplaat bevindt zich aan bovenzijde van het cv-toestel links naast de rookgasafvoeradapter (→ afb. 2, [23]).

Op de typeplaat staat de toestelcapaciteit, het serienummer en de goedkeuringen.

2.9 Garantie bepaling

Zie voor de garantie bepalingen de meegeleverde garantietafel.

2.10 Ombouw gassoort

Dit cv-toestel is geschikt voor aardgas G25.

Het cv-toestel kan niet worden omgebouwd naar een ander gassoort.

2.11 Overdruk-CLV (optioneel)

Alleen de Nefit TopLine Compact HRC 30/CW5 kan na ombouw, toegepast worden voor overdruk-CLV-systemen (25 Pa overdruk). Neem voor meer informatie contact op met Nefit. De adresgegevens vindt u op de achterzijde van dit document.

2.12 Gaskeurlabels

Dit cv-toestel draagt een gaskeurlabel. Dit is een onafhankelijk prestatie-label dat door de keuringsinstantie KIWA Gastec Certification wordt toegekend aan die gasverbruikstoestellen die voldoen aan specifieke eisen met betrekking tot een aantal doelmatigheids-, milieutechnische- en comfortaspecten.



7 746 800 038-130.1RS

Afb. 3 Gaskeurlabel CW5

Het gaskeurlabel is onderverdeeld in de volgende labels:

HR-label (HR = Hoog Rendement verwarming)

Dit cv-toestel is geclassificeerd met het HR-label 107.

Dit houdt in dat het rendement van het cv-toestel tijdens cv-bedrijf 107 % (onderwaarde) is. Dit betekent dat het cv-toestel zuinig is met energie, dus lagere energiekosten en beter voor het milieu. Deze waarde (107 %) mag ook gebruikt worden bij een EPN-berekening (EPN = Energie Prestatie Norm).

HRww-label (HRww = Hoog Rendement Warm Water)

Dit cv-toestel beschikt over het HRww-label. Het HRww-label geeft aan dat het cv-toestel op een zuinige en efficiënte wijze warm water produceert, dus zonder verspilling van energie en water. Het HRww-label mag gebruikt worden bij een EPN-berekening.

CW-label (CW = Comfort Warm Water)

Dit cv-toestel draagt een CW-label. Dit is een prestatielabel dat aangeeft dat het cv-toestel bij de bereiding van warm water voldoet aan bepaalde toepassingsklassen voor Comfort Warm Water.

CW4:

- een CW-tapdebiet van tenminste 7,5 l/min. van 60 °C,
- een douchefunctie vanaf 3,6 tot tenminste 7,5 l/min. van 60 °C (dit komt overeen met 6 tot 12,5 l/min. bij 40 °C),
- het vullen van een bad met 120 liter water van 40 °C gemiddeld, binnen 11 minuten.

CW5:

- een CW-tapdebiet van tenminste 7,5 l/min. van 60 °C,
- een douchefunctie vanaf 3,6 tot tenminste 7,5 l/min. van 60 °C (dit komt overeen met 6 tot 12,5 l/min. bij 40 °C),
- het vullen van een bad met 150 liter water van 40 °C gemiddeld, binnen 10 minuten.

	CW-klasse ²⁾	Praktijkwaarden ¹⁾			Gaskeur waarden CW 2003		
		Taphoeveelheid bij 60 °C (ΔT = 50 K) [l/min]	Taphoeveelheid bij 40 °C (ΔT = 30 K) [l/min]	CW tapdebiet [l/min] (ΔT = 50 K) [l/min]	Badvulling [l/min]	Effectieve toestelwachtijd [sec.]	Tapwaterzijdig drukverschil [kPa]
Nefit TopLine Compact HRC							
25/CW4	4	8,0	13,4	7,5	13,4	5,7	30
30/CW5	5	9,3	15,6	7,6	15,6	6,8	30

Tabel 2 CW-label en HRww-label

- 1) Praktijkwaarden bij combi-toestellen; deze taphoeveelheid kan het cv-toestel eindeloos blijven leveren.
- 2) Een classificatie van het cv-toestel op basis van Gaskeur CW-certificatiemetingen. De meetresultaten worden aangeduid met de cijfers 1 t/m 6.

SV-label (SV = Schonere Verbranding)

Dit cv-toestel beschikt over een geavanceerde brander. De NO_x-uitstoot is hierdoor zo laag mogelijk en daardoor voldoet het cv-toestel aan het gaskeurlabel Schonere Verbranding.

NZ-label (NZ = Naverwarming Zonneboiler)

Bij een zonne-energiesysteem zorgt de zon deels voor opwarmen van het water. Wanneer de zon niet (fel) genoeg schijnt, dient het sanitaire water naverwarmd te worden.

Dit cv-toestel voldoet aan de specifieke eisen voor die functie en zijn dus voorzien van het NZ-label. Dit betekent: geschikt voor "Naverwarming Zonneboiler".

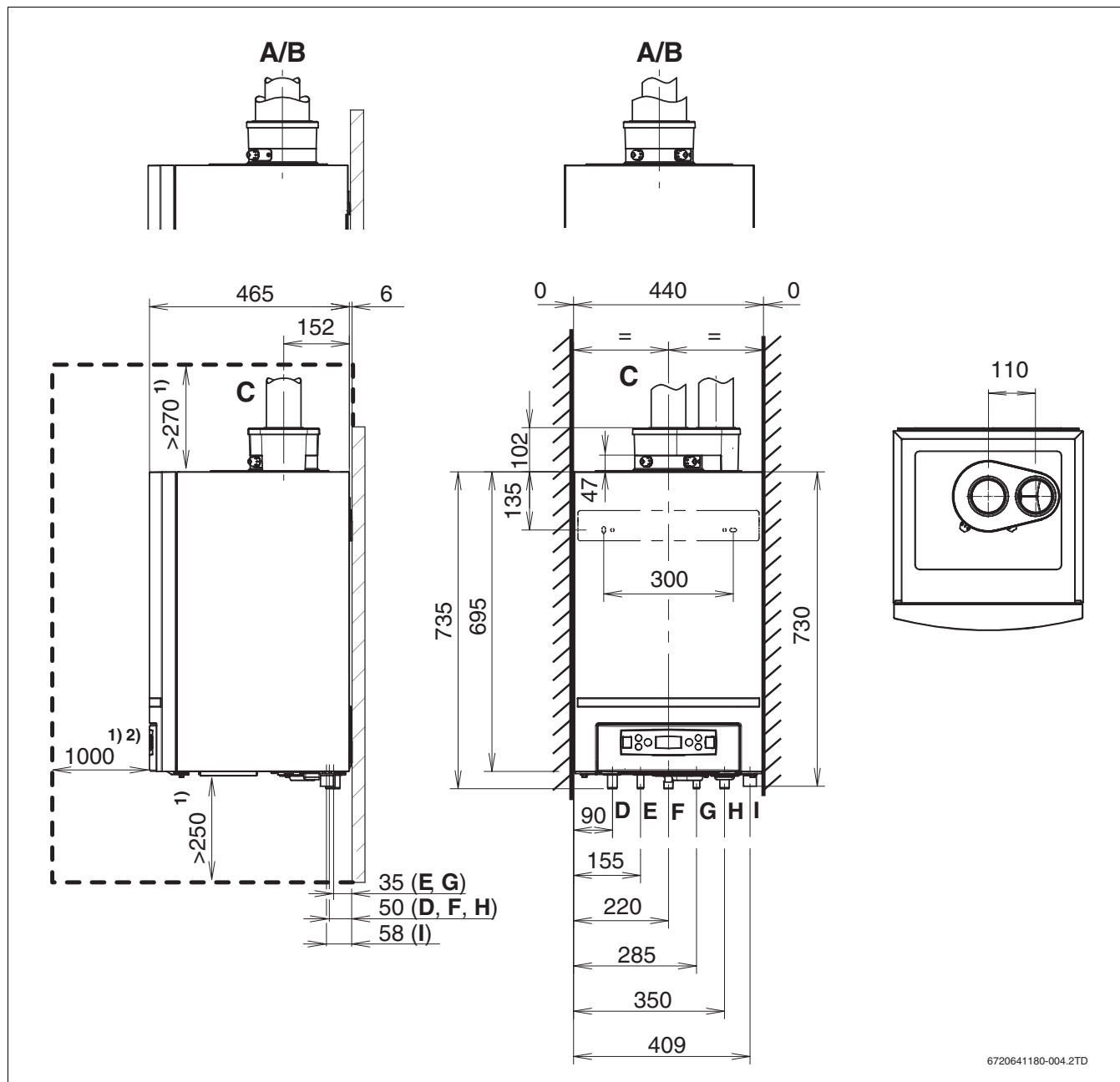
Bij dit cv-toestel met warmwatervoorziening in combinatie met een zonne-energiesysteem moet altijd na de ketel een thermostatisch mengventiel zonder terugslagklep geplaatst worden. De maximale inlaattemperatuur bedraagt 85 °C. Raadpleeg de zonne-energiesysteem instructie voor meer details.

In combinatie met een Nefit zonneboiler (deze hebben een zonnekeur) voldoen deze cv-toestellen aan het NZ-label.

2.13 Gastec certificaten

Gastec certificaten voor dit cv-toestel zijn beschikbaar op de Nefit internet-site. Ga naar www.nefit.nl en zoek op "certificaten".

2.14 Afmetingen

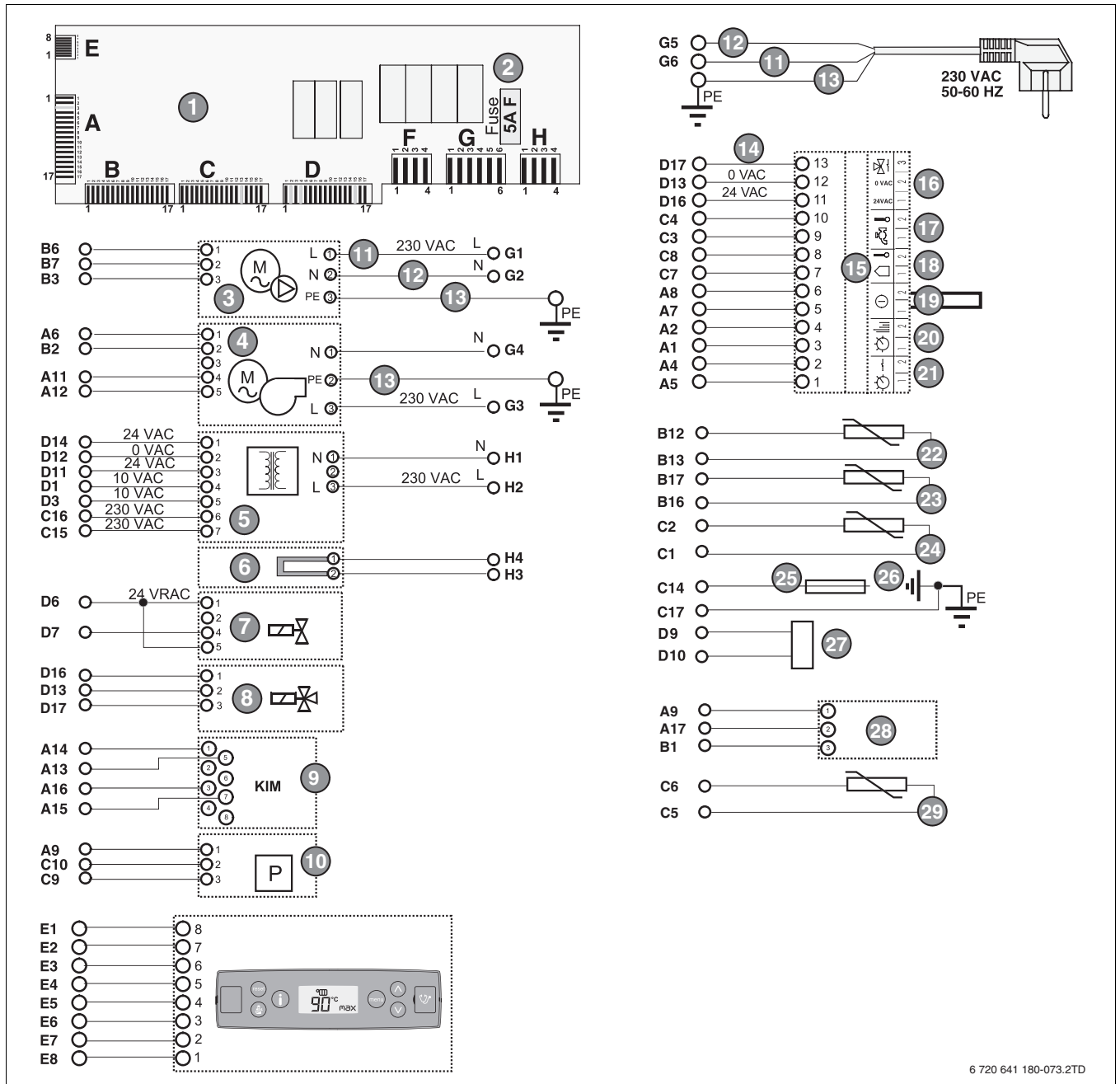


Afb. 4 Afmetingen [mm]

- 1) Minimale afmetingen van de opstellingsruimte.
 2) Als de opstellingsruimte een kast is, dan mag deze afmeting 0 mm zijn.

- [A] concentrische rookgasafvoeradapter – Ø 60/100 mm mofeind
 [B] concentrische rookgasafvoeradapter – Ø 80/125 mm mofeind
 [C] parallelle rookgasafvoeradapter – Ø 80-80 mm mofeind
 [D] aanvoer cv-toestel – Ø 22 mm
 [E] warm water – Ø 15 mm
 [F] gas cv-toestel – ½" buitendraad
 [G] koud water – Ø 15 mm
 [H] retour cv-toestel – Ø 22 mm
 [I] condensafvoer – Ø 30 mm uitwendig

2.15 Elektrisch schema



6 720 641 180-073.2TD

Afb. 5 Elektrisch schema

- | | |
|---|------------------------------------|
| [1] branderautomaat | [20] oranje (ModuLine thermostaat) |
| [2] zekering 5A F | [21] groen (aan-uitregeling) |
| [3] pomp | [22] aanvoertemperatuursensor |
| [4] ventilator | [23] safetytemperatuursensor |
| [5] transformator | [24] retourtemperatuursensor |
| [6] gloeiplug | [25] ionisatie |
| [7] gasregelblok | [26] aarde |
| [8] 3-wegklep | [27] doorlusconnector |
| [9] KIM (Ketel Identificatie Module) | [28] flowsensor |
| [10] druksensor | [29] uitstroomtemperatuursensor |
| [11] blauw (netspanning) | |
| [12] bruin (netspanning) | |
| [13] geel-groen (netspanning) | |
| [14] schakelcontact | |
| [15] aansluitstrook | |
| [16] turquoise (externe 3-wegklep, 24 VAC/ max. 6 VA) | |
| [17] grijs (externe boiler temperatuursensor of Solarthermostaat) | |
| [18] blauw (buitentemperatuursensor) | |
| [19] rood (extern schakelcontact) | |

2.16 Technische gegevens

Cv-toestel:				
Nefit TopLine Compact		HRC 25/CW4	HRC 30/CW5	HRC 30/CW5 met overdruk CLV
Algemeen	Eenheid			
Nominale belasting (o.w.) cv	kW	5,0 – 23,5	6,6 – 29,2	7,2 – 29,2
Nominale belasting (b.w.) cv	kW	5,5 – 26,1	7,3 – 32,4	8,0 – 32,4
Rendement (40/30 °C) (o.w.) deellast	%	109,2	109,2	109,2
Rendement (40/30 °C) (b.w.) deellast	%	98,1	98,1	98,1
Maximaal gasverbruik (cv)	m ³ /h	2,9	3,6	3,6
Geluidsniveau, vollast cv/tap	dB(A)	34,8 / 37,6	38,3 / 40,1	38,3 / 40,1
NO _x emissie, vollast	ppm (mg/kWh)	31,7	41	41
CO emissie, vollast	ppm (mg/kWh)	63	87	87
Nadraaitijd pomp	min	1	1	1
Ventilator restopvoerhoogte	Pa	55	93	93
IP classificatie	-	IP X4D (X0D; B ₂₃ ; B ₃₃ ; IP X0D)		
Toestelcategorie	-	I _{2L}		
Toestelklasse	-	B ₂₃ , B ₃₃ , C ₁₃ , C ₃₃ , C ₄₃ , C ₅₃ , C ₆₃ , C ₈₃		
Temperatuurclassificatie ¹⁾	-	T120		
Max. inschakeldruk 20 °C na 10 s.	Pa	86	94	94
Max. inschakeldruk 20 °C na 30 s.	Pa	130	165	165
Max. uitschakeldruk 60/80 °C	Pa	560	555	555
Opgenomen elektrisch vermogen standby/ deellast/ vollast/ vollast tap	W	4/60/108/129	4,5/55,5/132/141	4,5/55,5/132/141
Verwarming				
Nominaal vermogen (80/60 °C) cv	kW	4,8 – 22,9	6,4 – 28,5	7,0 – 28,5
Nominaal vermogen (50/30 °C) cv	kW	5,5 – 24,4	7,2 – 30,2	7,9 – 30,2
Aanvoertemperatuur cv	°C	85	85	85
Toegestane installatiedruk	bar	3	3	3
Pomp		UPER 15-60	UPER 15-60	UPER 15-60
Tapwater				
Belasting tap	kW	5,0 – 28,4	6,6 – 33,4	7,2 – 33,4
Maximaal gasverbruik (tapwater/boiler) ²⁾	m ³ /h	3,5	4,1	4,1
Jaargebruiksrendement tapwater	%	85,3	85,2	85,2
Taphoeveelheid bij ΔT = 50 °C ³⁾	l/min	8	9,3	9,3
Taphoeveelheid bij ΔT = 30 °C	l/min	13,4	15,6	15,6
Gaskeur CW-label		4	5	5
Max. aansluitdruk sanitairwater	bar	10	10	10
Tapzijdig drukverschil bij 7,5 l/min	bar (kPa)	0,30 (30)	0,30 (30)	0,30 (30)
Tapwatertemperatuur	°C	max. 60	max. 60	max. 60
Aansluitingen				
Rookgasafvoer / luchttoevoer dubbelpijps	mm	80-80 RGA aansluitset		
Rookgasafvoer / luchttoevoer concentrisch	mm	60/100, 80/125 RGA aansluitset		
Cv-aanvoer- / retourleiding (cv-toestel)	mm	22 knel		
Koud water / warm water (cv-toestel)	mm	15 knel		
Gas (cv-toestel)	inch (bu)	½		
Condensafvoer	mm	30		
Keurmerken				
Gaskeur HR Hoog Rendement		HR107		
Gaskeur SV Schone Verbranding		ja		
Instelgegevens				
Anticipatie aan/-uit thermostaat	A	niet mogelijk		
Drukverschil gas/lucht	Pa	-5		
Gasvoordruk	mbar	25		
Max. branderdruk	mbar	-		

Tabel 3 Technische gegevens Nefit TopLine Compact HRC

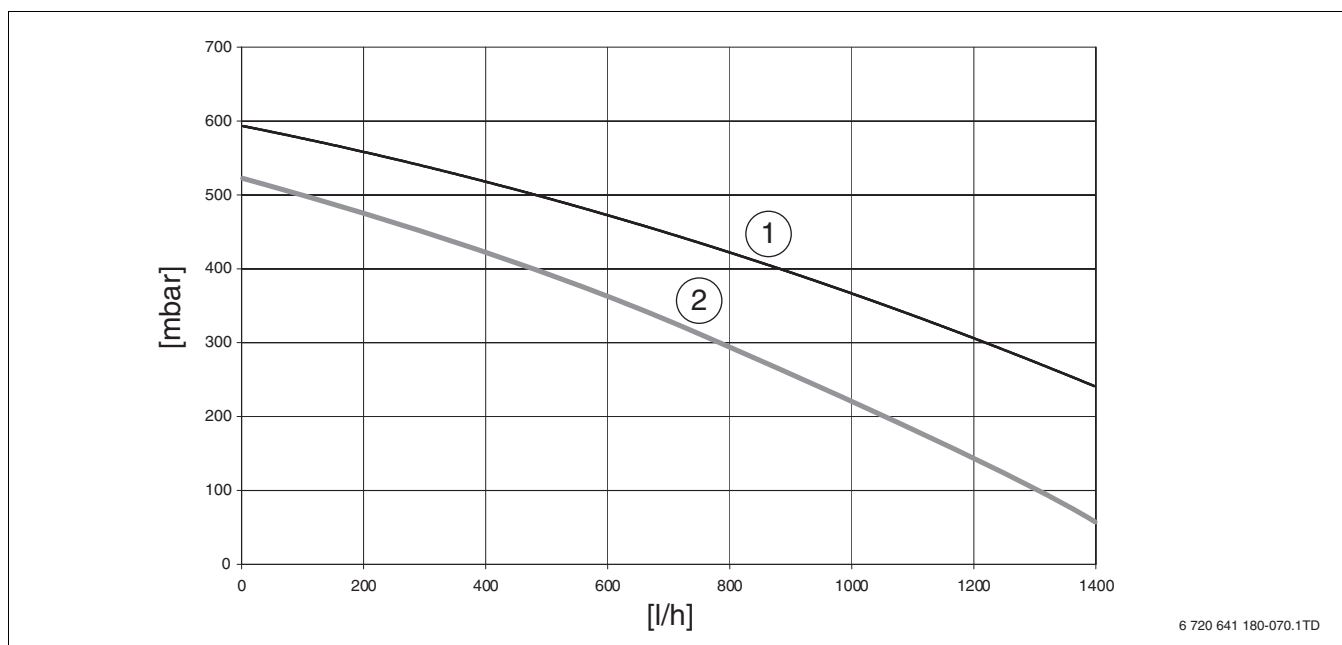
Cv-toestel:				
Nefit TopLine Compact		HRC 25/CW4	HRC 30/CW5	HRC 30/CW5 met overdruk CLV
Min. branderdruk	mbar	-		
Inspuiterdiameter aardgas	mm	5,7	5,7	5,7
Maatvoering en gewicht				
Hoogte	mm	695 excl. adapter		
Breedte	mm	440		
Diepte	mm	465		
Leeg gewicht incl. mantel	kg	42		

Tabel 3 Technische gegevens Nefit TopLine Compact HRC

- 1) Indien het cv-toestel wordt aangesloten op kunststof rookgasafvoermateriaal.
- 2) Kortstondig gasverbruik $4,1 \text{ m}^3/\text{h}$.
- 3) Waarden kunnen door toleranties in de praktijk afwijken.

2.17 Restopvoerhoogte

De restopvoerhoogtes van de interne cv-pomp zijn in de volgende grafieken weergegeven.



Afb. 6 Restopvoerhoogte

[mbar] = restopvoerhoogte

[l/h] = flow

[1] = pompmodule Nefit Compact HRC 30/CW5

[2] = pompmodule Nefit Compact HRC 25/CW4

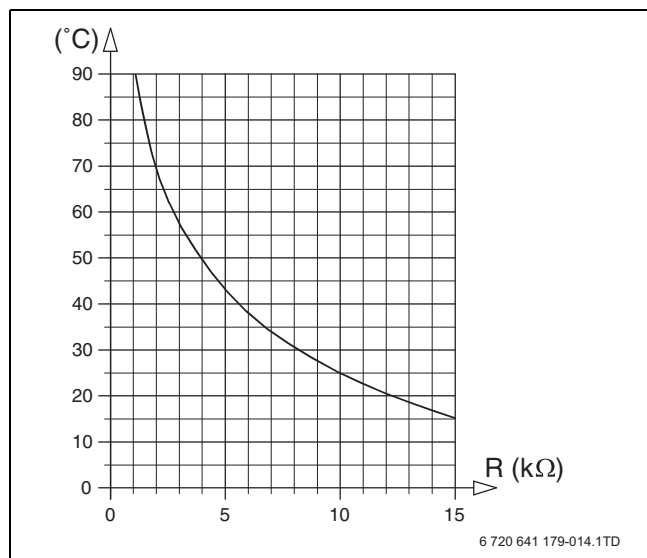
2.18 Weerstandsgrafieken van de NTC-sensoren

Aan de hand van deze grafieken kan worden gecontroleerd of de weerstand van de sensor overeen komt met de waarde in de grafiek.

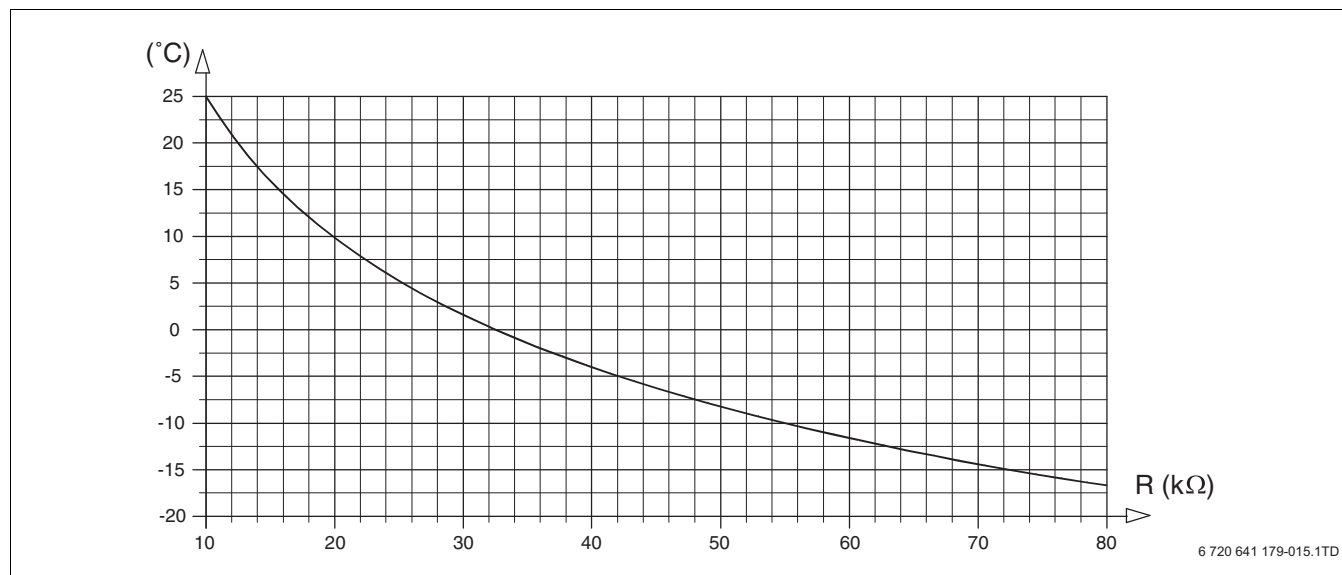


OPMERKING: wateroverlast, indien een sensor wordt gedemonteerd.

- ▶ Sluit de serviceafsluiters, indien aanwezig, onder het cv-toestel af.
- ▶ Tap het cv-toestel af.



Afb. 7 Weerstandsgrafiek cv-toestel-sensoren (bijv.: aanvoer-, retour-, safety-, uitstroomtemperatuursensor)



Afb. 8 Weerstandsgrafiek buitentemperatuursensor

3 Voorschriften

3.1 Normen, voorschriften en richtlijnen

U dient als installateur ervoor te zorgen dat de gehele installatie voldoet aan onderstaande voorschriften.

Normbladen	Beschrijving
	Deze installatie-instructie en overige van toepassing zijnde documentatie van de fabrikant.
NEN 1006	Algemene voorschriften voor drinkwaterinstallaties AVWI.
NEN 1010	Veiligheidsbepalingen voor laagspanningsinstallaties.
NEN 1078	Voorschriften voor aardgasinstallaties (Bouwbesluit GAVO en aanvulling).
NEN 1087	Ventilatie van woongebouwen. Eisen en bepalingmethoden.
NEN 2757	Toevoer verbrandingslucht en rookgasafvoer van verbrandingsgas van verbrandingstoestellen.
NEN 3028	Veiligheidseisen voor centrale verwarmingsinstallaties.
NEN 3215	Binnenriolering in woningen en woongebouwen.
NPR 1088	Toelichting op NEN 1087.
NPR 3378	Toelichting bij NEN 1078.
	VEWIN-werkbladen.
	Bouwbesluit.
	Plaatselijk geldende voorschriften van Brandweer, Nutsbedrijven en Gemeente.
2009/142/EC	Gastostellenrichtlijn.
92/42/EEC	Rendementsrichtlijn.
2004/108/EC	EMC-richtlijn.
2006/96/EC	Laagspanningsrichtlijn.
EN 437	Testgassen, testdrukken, installatiecategorien.
EN 483	Verwarmingsketels voor gasvormige brandstoffen - verwarmingsketels van het type C met een nominale warmtebelasting gelijk aan of kleiner dan 70 kW.
EN 625	Verwarmingsketels voor gasvormige brandstoffen - bijzondere eisen aan drinkwaterzijdige functies bij combiketels met een nominaal vermogen gelijk aan of kleiner dan 70 kW.
EN 677	Verwarmingsketels voor gasvormige brandstoffen, bijzondere eisen aan ketels met een nominaal vermogen gelijk aan of kleiner dan 70 kW.
EN 13203-1	Verwarmingsketels voor die sanitaire warmwaterbereiding voor huisgebruik - verwarmingsketels met een nominale warmtebelasting van 70 kW en een boilercapaciteit van max. 300 liter - deel 1: Waardebepaling van het vermogen voor warmwaterbereiding.
	Gaskeur Schone Verbranding, HRww, CV, CW en NZ.
	NO _x - besluit.

Tabel 4 Normbladen

3.2 Afval



► Laat het verpakkingsmateriaal van het cv-toestel op een milieuvriendelijke manier verwerken.

- Laat de componenten van de cv-installatie (bijv. het cv-toestel of de regeling) die vervangen dienen te worden, via een bevoegde instantie op een milieuvriendelijke manier verwerken.

4 Transport

In dit hoofdstuk wordt beschreven, hoe het cv-toestel veilig en zonder deze te beschadigen getransporteerd kan worden.



VOORZICHTIG: schade aan het cv-toestel door onjuist transport.

- Gebruik voor het transport van het cv-toestel geschikte transportmiddelen, bijvoorbeeld een steekwagen met een spanband.
- Bevestig het cv-toestel rechtop tijdens het transport aan het transportmiddel.



VOORZICHTIG: schade aan de installatie door schokken.

De leveringsomvang van het cv-toestel bevat componenten die gevoelig zijn voor schokken.

- Beveilig tijdens het verdere transport alle componenten tegen schokken.
- Neem de transportinstructie op de verpakking in acht

- Plaats het verpakte cv-toestel op een steekwagen.
- Zet het cv-toestel rechtop vast met een spanband aan de steekwagen.
- Transporteer het cv-toestel naar de opstellingsruimte.
- Verwijder het verpakkingsmateriaal (→ par. 3.2, pag. 13).
- Verwijder de piepschuimdelen met uitzondering van de beschermkap (zwart).



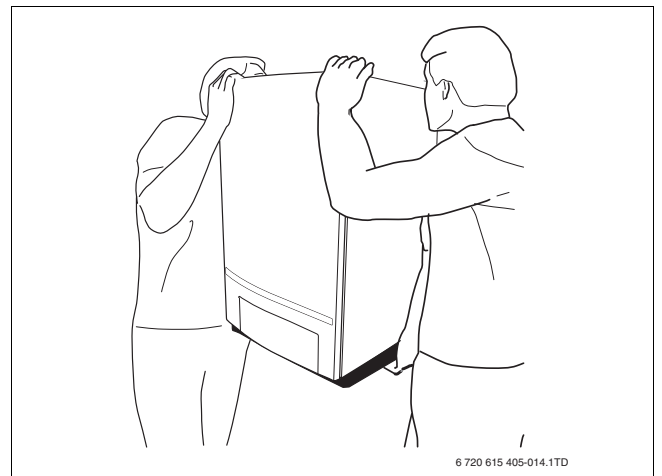
VOORZICHTIG: schade aan de installatie door vervuiling.

Indien het cv-toestel is uitgepakt, maar nog niet in gebruik genomen wordt, let dan op het volgende:

- Bescherm de aansluitingen onder het cv-toestel tegen beschadiging en vervuiling, door de beschermkap (zwart) nog niet te verwijderen. Pas verwijderen, nadat het cv-toestel aan de wand hangt.
- Dek de rookgasafvoer- en luchttoevoeraansluiting aan de bovenzijde van het cv-toestel met plasticfolie af.

4.1 Optillen van het cv-toestel

- Til het cv-toestel op met 2 personen, waarbij met 1 hand in de uitsparing van de beschermkap aan de onderzijde en de andere hand aan de bovenzijde van het cv-toestel wordt gehouden (→ afb. 9).



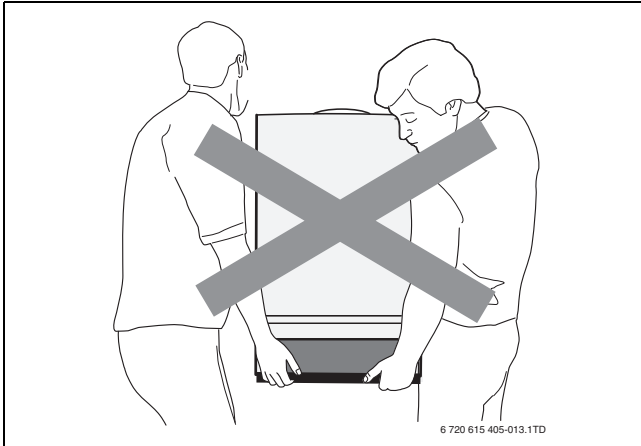
Afb. 9 Optillen cv-toestel

6 720 615 405-014.1TD



WAARSCHUWING: schade aan de installatie door verkeerd optillen van het cv-toestel.

- ▶ Til het cv-toestel niet alleen op.
- ▶ Til het cv-toestel niet op aan het kunststof bedieningspaneel, maar aan de zijkant (→ afb. 10).
- ▶ Til het cv-toestel niet op aan de rookgasafvoeraansluiting.



Afb. 10 Foutief optillen cv-toestel

5 Montage

In dit hoofdstuk wordt uitgelegd hoe u het cv-toestel op een deskundige manier monteert.

5.1 Belangrijke opmerkingen

CV-installatie

Het cv-toestel is niet geschikt voor toepassing in cv-installaties met natuurlijke watercirculatie en niet geschikt voor open systemen (cv-water staat daarbij in verbinding met de buitenlucht).

- ▶ Monteer in deze situaties een dubbele scheiding (bijv. platenwisselaar) tussen het cv-toestel en de cv-installatie.

Leidingmaterialen

Indien in de cv-installatie gebruik wordt gemaakt van kunststofleidingen, bijvoorbeeld bij vloerverwarming, dan moet de toegepaste kunststof buis zuurstofdiffusiedicht zijn volgens DIN 4726/4729. Indien de toegepaste kunststof buis niet voldoet, dan moet het ketelcircuit van de rest van de cv-installatie gescheiden worden door een (platen-)wisselaar.

Gebruik van een kamerthermostaat / ruimteregeling

- ▶ Pas in de referentieruimte geen thermostatische radiatorcransen toe.

5.2 Waterkwaliteit



VOORZICHTIG: schade aan het cv-toestel door corrosie.

- ▶ Het cv-toestel is niet geschikt voor toepassing in cv-installaties met natuurlijke watercirculatie en niet geschikt voor open systemen (cv-water staat daarbij in verbinding met de buitenlucht). Monteer voor deze situaties een dubbele scheiding tussen het cv-toestel en de cv-installatie.

Ongeschikt of vervuild water kan leiden tot storingen in het cv-toestel en beschadiging van de warmtewisselaar of de tapwatervoorziening door o.a. slibvorming, corrosie of verkalking. Neem voor meer informatie contact op met de leverancier.

CV-installatie (vul- en bijvulwater)

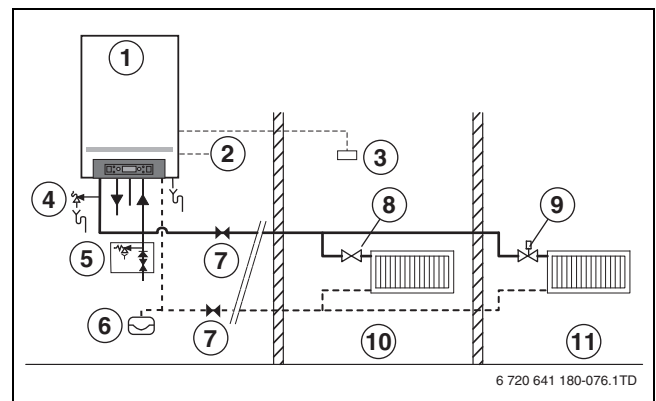
- ▶ Spoel de installatie grondig voorafgaand aan het vullen.
- ▶ Gebruik uitsluitend onbehandeld leidingwater. Grondwater is niet toegestaan.
- ▶ Het is niet toegestaan waterbehandeling toe te passen zoals pH-verhogende of -verlagende middelen (chemische toevoegmiddelen of inhibitoren), antivries en waterontharding.
- ▶ De gemeten pH-waarde van het cv-water dient tussen de 7,0 en de 8,5 te liggen. Is dit niet het geval, neem dan contact op met de leverancier.

Sanitair drinkwater (toevoer tapwatervoorziening)

- ▶ Gebruik uitsluitend onbehandeld leidingwater. Grondwater is niet toegestaan.

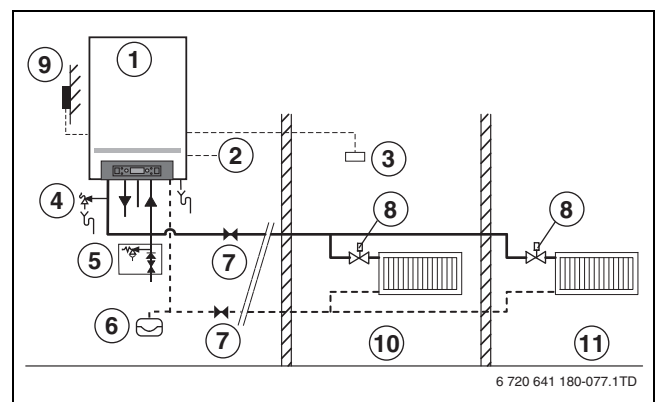
5.3 Toepassingsvoorbeelden

Er wordt een prinseschema weergegeven voor een ruimteregeling (→ afb. 11) en een weersafhankelijke regeling (→ afb. 12).



Afb. 11 Installatievoorbeeld met ruimteregeling

- [1] cv-toestel
- [2] netspanning
- [3] ModuLine thermostaat
- [4] overstortventiel
- [5] inlaatcombinatie
- [6] expansievat
- [7] afsluiter
- [8] radiatorkraan
- [9] thermostatische radiatorkraan
- [10] woonruimte (referentieruimte)
- [11] overige ruimtes



Afb. 12 Installatievoorbeeld met weersafhankelijke regeling

- [1] cv-toestel
- [2] netspanning
- [3] weersafhankelijke regeling
- [4] overstortventiel
- [5] inlaatcombinatie
- [6] expansievat

- [7] afsluiter
- [8] thermostatische radiatorkraan
- [9] buitentemperatuurvoeler
- [10] woonruimte
- [11] overige ruimtes

5.4 Ophangen

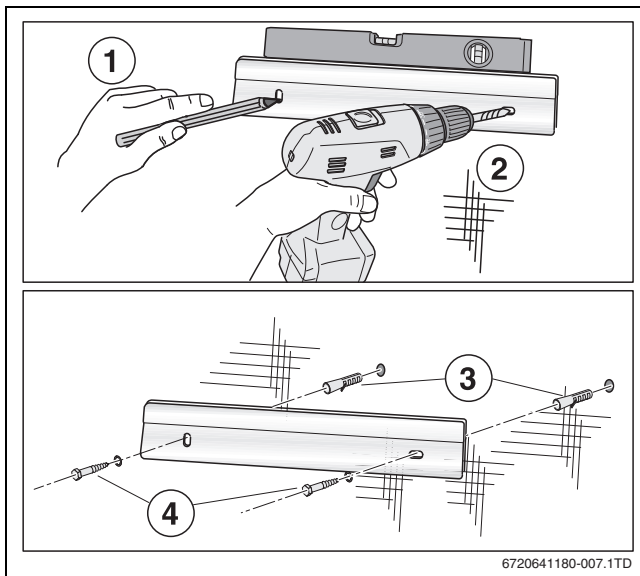


VOORZICHTIG: schade aan het cv-toestel.

- ▶ Verwijder de piepschuimbodem (→ afb. 14) nog niet, ter beveiliging van de aansluitstompen.
- ▶ Til het cv-toestel niet aan de rookgasafvoeraansluiting of het bedieningspaneel op (→ hoofdstuk 4).
- ▶ Bescherm het cv-toestel en de aansluiting van luchttoevoer en rookgasafvoer tijdens de montage tegen verontreiniging door deze met plasticfolie af te dekken.

Het cv-toestel kan uitsluitend hangend aan de wand of aan een bevestigingsprofiel geïnstalleerd worden. Bij een lichte wand- of vloerconstructie is het mogelijk dat er resonantiegeduid optreedt.

- ▶ Controleer of de wand sterk genoeg is om het gewicht van het cv-toestel te dragen.
- ▶ Breng indien nodig een verstevigingsconstructie aan.
- ▶ Bepaal waar het cv-toestel komt te hangen. Houd hierbij rekening met de minimale vrije ruimte rond het cv-toestel (→ afb. 4).
- ▶ Teken met behulp van de meegeleverde ophangbeugel de boorgaten af.
- ▶ Monteer de ophangbeugel met de meegeleverde schroeven, pluggen en sluitringen waterpas aan de wand (→ afb. 13).
- ▶ Til het cv-toestel op de voorgeschreven wijze in de ophangbeugel (→ par. 4.1, pag. 13).

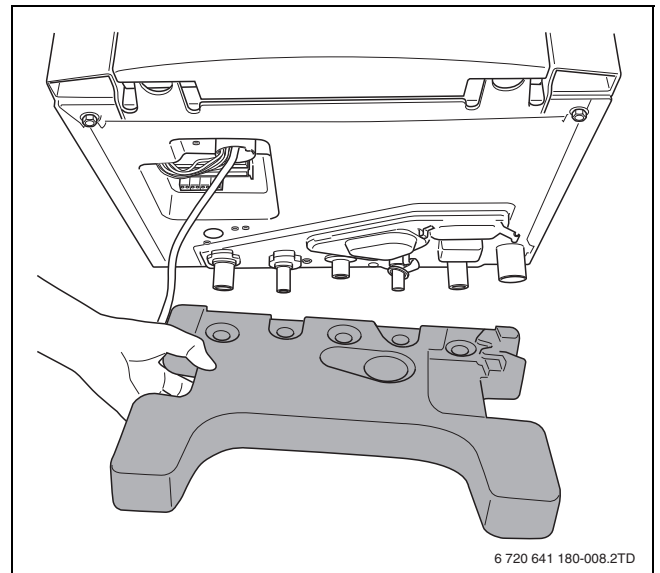


Afb. 13 Ophangbeugel monteren

- ▶ Verwijder de "zwarte" beschermkap (→ afb. 14).



Er kan door de fabriekstest restwater uit de cv-aanvoeren afvoeraansluitingen stromen.



Afb. 14 Verwijderen beschermkap (zwart)

5.5 Aansluiten gas en water



GEVAAR: door de explosie van brandbare gassen.

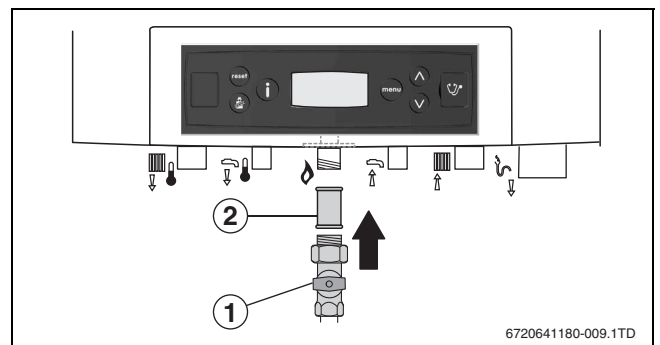
- ▶ Werkzaamheden aan gasvoerende delen mogen uitsluitend door gastechnisch erkende installateurs worden uitgevoerd.
- ▶ Bij een gas-luchtmengsel bestaat kans op explosiegevaar.
- ▶ Zorg ervoor dat alle gasleidingen en koppelingen na montage gasdicht zijn.

5.5.1 Aansluiten gaszijdig

- ▶ Monteer de gaskraan G $\frac{1}{2}$ " [1] met behulp van teflon tape aan het cv-toestel.
- ▶ Bepaal de minimale diameter van de gasleiding aan de hand van → tabel 5.
- ▶ Sluit de gasleiding spanningsvrij aan op de gaskraan.



Geadviseerd wordt om in de gasleiding onder het cv-toestel een gasfilter te monteren.



Afb. 15 Aansluiting gaszijdig

- [1] gaskraan G $\frac{1}{2}$ "
- [2] gasaansluiting

Leiding-diameter	½"	¾"	1"	15mm	22mm	28mm
Nefit TopLine Compact HRC 25/CW4	4	19	59	2	17	49
Nefit TopLine Compact HRC 30/CW5	2	11	33	-	10	27

Tabel 5 Maximale overbrugbare gasleidinglengte [m]

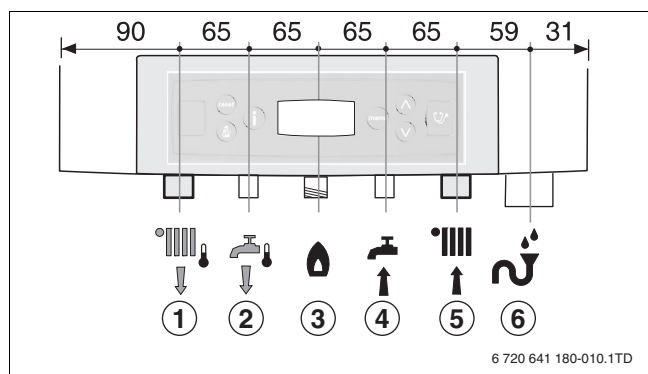
5.5.2 Aansluiten cv-leidingen aanvoer en retour



Ter bescherming van de gehele cv-installatie wordt geadviseerd, om een vuilfilter in de retourleiding te plaatsen, vooral indien het cv-toestel wordt geplaatst op een bestaande installatie.

- ▶ Monteer direct voor en na het vuilfilter een afsluiter, zodat het filter eenvoudig te reinigen is.

- ▶ Sluit de aanvoerleiding spanningsvrij aan met een 22 mm knelkoppeling [1].
- ▶ Sluit de retourleiding spanningsvrij aan met een 22 mm knelkoppeling [5].



Afb. 16 Aansluiten cv-leidingen aanvoer en retour

- [1] aanvoer cv-toestel
- [2] warm water
- [3] gaskraan
- [4] koud water
- [5] retour cv-toestel
- [6] condensafvoer



Monteer, in verband met reparatiewerkzaamheden aan het cv-toestel, in de aanvoer- en retourleiding een serviceafsluiter (→ afb. 17, [2], pagina 16).

5.5.3 Aansluiten vul- en aftapkraan

- ▶ Sluit een vul- en aftapkraan in de retourleiding aan (→ afb. 17, [7], pagina 16).

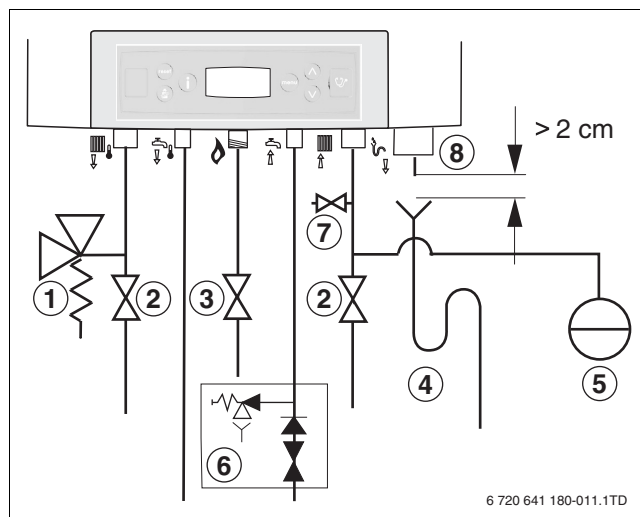
5.5.4 Monteren overstort



VOORZICHTIG: schade aan het cv-toestel door te hoge installatiedruk. Om te voorkomen dat de druk in de cv-installatie te hoog oploopt, is een drukbeveiliging (overstort) in de cv-installatie noodzakelijk.

- ▶ Zorg ervoor, dat de overstort tussen het cv-toestel en de serviceafsluiter wordt gemonteerd. Daardoor staat het cv-toestel ook bij gesloten serviceafsluiters in verbinding met de overstort.

- ▶ Monteer een overstort van 3 bar (→ afb. 17, [1]) in de aanvoerleiding. Zorg ervoor, dat de overstort tussen het cv-toestel en de serviceafsluiter wordt gemonteerd. Daardoor staat het cv-toestel ook bij gesloten serviceafsluiters in verbinding met de overstort.



Afb. 17 Aansluiten expansievat

- [1] overstort
- [2] afsluiters (cv-zijdig)
- [3] gaskraan
- [4] sifon op rioolaansluiting
- [5] expansievat
- [6] inlaatcombinatie (Kiwa gekeurd)
- [7] vul- en aftapkraan
- [8] condensafvoer

5.5.5 Aansluiten expansievat

- ▶ Kies een expansievat met de juiste voordruk en inhoud.
- ▶ Sluit het expansievat (→ afb. 17, [5]) in de retourleiding van de cv-installatie aan. Indien een open verdeler is toegepast: sluit het expansievat aan de secundaire zijde van de open verdeler aan in de retourleiding.

5.5.6 Watercirculatie

Er dient altijd watercirculatie over een cv-toestel mogelijk te zijn. In cv-installaties waarbij dit niet gegarandeerd kan worden (bijvoorbeeld indien alleen thermostatische radiatorcransen worden toegepast, zie ook afb. 12, weersafhankelijk regelen), moet een drukverschilregelaar tussen de aanvoer- en de retourleiding worden opgenomen.

5.5.7 Aansluiten koud- en warmwaterleidingen

- ▶ Monteer in de koudwaterleiding een "Kiwa" goedgekeurde inlaatcombinatie.
- ▶ Sluit de koudwaterleiding aan met 15 mm knelkoppeling (→ afb. 16, [4], pagina 16).
- ▶ Sluit de warmwaterleiding aan met 15 mm knelkoppeling (→ afb. 16, [2], pagina 16).

5.5.8 Aansluiten condensafvoer op riool

- ▶ Sluit de condensafvoerleiding aan op de condensafvoer van het cv-toestel [8]. Zorg voor minimaal 2 cm vrije ruimte tussen de condensafvoerleiding en rioolaansluiting. Minimale diameter rioolleiding \varnothing 32 mm.
- ▶ Zorg voor voldoende afschot van de condensafvoerleiding.

5.6 Aansluiten luchttoevoer- en rookgasafvoersysteem



De RGA-adaptor wordt bij de bijbehorende Nefit TopLine doorvoerset geleverd. Bij open opstelling zal deze separaat moeten worden besteld.

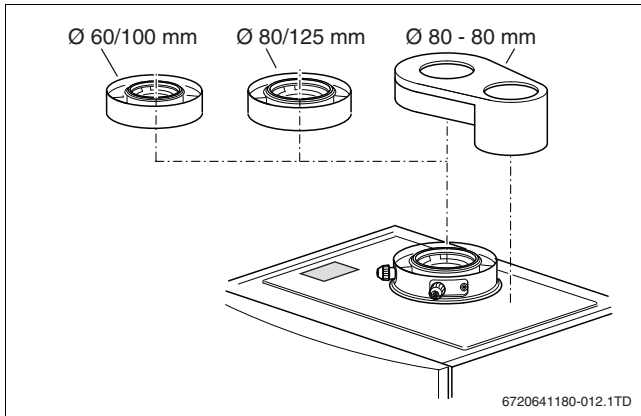
Neem tijdens de montage van het luchttoevoer- en rookgasafvoersysteem de algemeen geldende voorschriften in acht (→ hoofdstuk 3, pagina 13).

Voor het cv-toestel zijn diverse rookgasafvoersets beschikbaar, waarmee de meeste rookgasdoorvoersituaties mogelijk zijn.

Let op! Voor het aansluiten van rookgasafvoermateriaal op het cv-toestel moet een RGA-adapter worden geplaatst (→ afb. 18).

Deze wordt in 3 maatvoeringen geleverd:

- Ø 80-80 mm parallel,
- Ø 60/100 mm concentrisch,
- Ø 80/125 mm concentrisch.



Afb. 18 RGA-adapter



Een condenswater by-pass over het cv-toestel is niet nodig. Het cv-toestel heeft een kunststof condenswaterafvoer die dit overbodig maakt.

5.6.1 Open opstelling

Type B_{xx} (open opstelling)

Wanneer het cv-toestel als open cv-toestel wordt geïnstalleerd, wordt de verbrandingslucht uit de opstellingsruimte gebruikt. De opstellingsruimte dient daarom te zijn voorzien van de noodzakelijke luchttoevoeropening. Voor het cv-toestel geldt een toestelklasse type B bij toepassing als open cv-toestel. De maximaal toegestane drukval ($p_{w \max}$; → tabel 6, pagina 18) kan voor open toestellen in zijn geheel voor de rookgasafvoer gebruikt worden.

Indien een gesloten opstelling niet wenselijk of in de opstellingsruimte niet mogelijk is, kan het cv-toestel als open cv-toestel worden geïnstalleerd.

In dit geval dienen de afzonderlijke voorschriften voor de opstellingsruimte en open opstelling in acht te worden genomen. Voor de verbranding dient er voldoende verbrandingslucht toe te stromen.

Toelichting:

„xx“ is een variabele waarde en kan voor dit cv-toestel worden vervangen door de genoemde waarden, zoals vermeld staan op de typeplaat (→ afb. 18).

5.6.2 Gesloten opstelling

Type C_{xx} (gesloten opstelling)

Voor het cv-toestel geldt een toestelklasse type C bij toepassing als gesloten cv-toestel (→ tabel 3, pagina 10). De mantel van het cv-toestel is gasdicht uitgevoerd en vormt een deel van de luchttoevoer. Het is daarom bij een gesloten opstelling van het cv-toestel vereist dat bij een werkend cv-toestel de deur van de mantel altijd goed gesloten is.

Het cv-toestel kan op een parallel of op een concentrisch rookgasafvoersysteem worden aangesloten.

De benodigde RGA-adapter voor de

- Ø 80-80 mm parallel,
- Ø 60/100 mm concentrisch,

worden meegeleverd bij de Nefit TopLine dak- en muurdoorvoersets.

De Ø 80/125 mm concentrische RGA-adapter dient apart te worden besteld.

- Monteer het luchttoevoer- en rookgasafvoersysteem volgens de montage-instructie van de dakdoorvoerset Nefit TopLine HR.

Voor meer informatie zie de montage-instructie van de dakdoorvoerset Nefit TopLine HR.

5.6.3 Rookgasafvoermateriaal

Op het cv-toestel kan uitsluitend met het cv-toestel gekeurde rookgasafvoermateriaal of QA gekeurd (flexibel) rookgasafvoermateriaal dat geschikt is voor HR-toestellen worden aangesloten.



Het cv-toestel produceert tijdens bedrijf een witte condenspluim. Deze condenspluim kan, met name bij muurdoorvoeren, als hinderlijk worden ervaren. Daarom verdient een dakdoorvoer de voorkeur.



VOORZICHTIG:

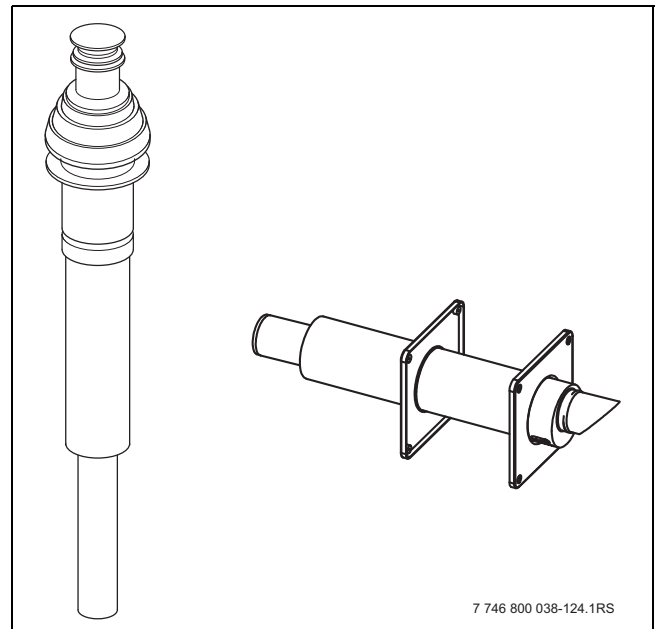
- Houd bij kunststof rookgasafvoermateriaal rekening met de temperatuurclassificatie (→ tabel 3) en de geldende voorschriften waaraan het kunststof rookgasafvoermateriaal minimaal moet voldoen.

5.6.4 Doorvoerset



VOORZICHTIG:

- Als doorvoerset mag uitsluitend de dak- of muurdoorvoerset Nefit TopLine HR toegepast worden.
- Voor meer informatie zie de montage-instructie van de dak- en muurdoorvoersets Nefit TopLine HR.



Afb. 19 Dak- en muurdoorvoerset

5.6.5 Berekening van de luchttoevoer- en rookgasafvoerleidingen

De minimale diameter van de luchttoevoer- en rookgasafvoerleidingen kan worden bepaald door de totale weerstand van alle componenten in het luchttoevoer- en rookgasafvoersysteem te bepalen volgens onderstaande methode. Hierbij mag de maximale toegestane drukval $p_{w \max}$ niet overschreden worden.

De in tabel 4 vermelde drukvallen zijn van toepassing op kunststof, aluminium en roestvaststaal rookgasafvoermateriaal.

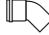

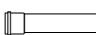


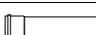


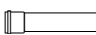
- Bepaal de te overbruggen lengte van de luchttoevoer- en rookgasafvoerleiding tussen het cv-toestel en de dak- of muurdoorvoerset.
- Tel alle weerstanden van de componenten in de rookgasafvoerszijde en luchttoevoerszijde bij elkaar op.

Voor een optimale werking van het cv-toestel dient de totale weerstand minder te zijn dan $p_{w \max}$ (→ tabel 4).

- Neem, indien u meer informatie wilt of voor een advies op maat, contact op met de Nefit DealerLine. Contactgegevens vindt u aan de achterzijde van dit document.

**VOORZICHTIG:**

Indien het rookgasafvoersysteem bewust zodanig wordt gedimensioneerd dat het totale drukverlies groter is dan $p_{w \max}$ (→ tabel 4), dan gaat dit ten koste van het vermogen en CW-label van het cv-toestel.

Drukverlies per component	Ø [mm]	Nefit TopLine Compact HRC 25/CW4 [Pa]	Nefit TopLine Compact HRC 30/CW5 [Pa]
$p_{w \max}$		55	93
Luchttoevoer parallel			
45° bocht 	80	0,5	0,8
90° bocht 	80	1,8	2,8
1 m. buis 	80	0,5	0,7
Rookgasafvoer parallel			
45° bocht 	80	0,7	1,1
90° bocht 	80	2,4	3,7
1 m. buis 	80	0,6	0,9
Verloopstuk	80/50	15	18
1 m. flexibel RVS	50	11	13
Luchttoevoer / rookgasafvoer concentrisch			
45° bocht 	60/100	6,0	9,4
	80/125	2,2	3,5
90° bocht 	60/100	8,0	12,2
	80/125	3,5	5,6
1 m. buis 	60/100	6,0	9,4
	80/125	2,2	3,5
Doorvoerset			
Dakdoorvoer	60/100	19,0	27,2
	80/125	17,6	24,5
Muurdoorvoer	60/100	11,0	15,0
	80/125	14,1	18,9
Dakdoorvoer rookgas	80	15,0	18,0

Tabel 6 Drukvalen per component [Pa]

5.6.6 Centraal luchttoevoer- en rookgasafvoersysteem

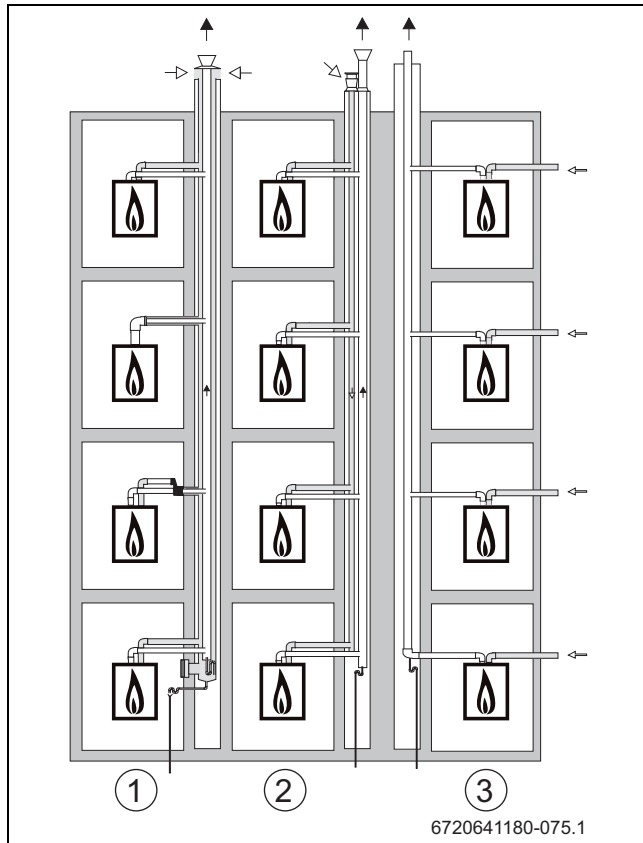
Het cv-toestel is geschikt voor de meeste Centraal luchttoevoer- en rookgasafvoersysteem (CLV-systemen) en varianten hierop.

Onderdruk

Onderdruk CLV-systemen moet voldoen aan de Gastecnormen QA138 en QA163.

Overdruk

Het Nefit overdruk CLV-systeem is een toestelgebonden afvoersysteem, dat eveneens moet voldoen aan de Gastecnormen QA138 en QA163.



Afb. 20 CLV-systemen

- [1] concentrisch CLV-systeem
- [2] parallel CLV-systeem
- [3] ½ CLV-systeem

Uitzondering op QA138 bij concentrische en parallelle overdruk CLV-systemen:

- drukvereffeningsopeningen dienen dicht te zijn.
- 45° schoepen in de gemeenschappelijke rookgasafvoer voor effectieve verticale voorkeursrichting niet toepassen.
- de lektheid moet kleiner zijn dan 0,03 dm³/h, deze waarde geldt per mm diameter van de rookgasafvoer. de toe te passen rookgasafvoerdiameter wijkt af (aanvraag bij Nefit) (→ tabel 7).

Uitzondering op QA163 bij overdruk ½ CLV-systemen:

- 45° schoepen in de gemeenschappelijke rookgasafvoer voor effectieve verticale voorkeursrichting niet toepassen.
- de toe te passen rookgasafvoer wijkt af (aanvraag bij Nefit) (→ tabel 7).

Aantal toestellen	Concentrisch		Parallel		½ CLV
	RGA	LTV	RGA	LTV	RGA
2	90	130	90	90	80
3	110	180	110	110	90
4	130	200	130	130	110
5	150	230	130	130	115
6	150	230	150	150	130
7	160	245	170	170	140
8	165	260	180	180	150
9	185	290	185	185	160
10	190	300	190	190	170
11	195	315	200	200	170
12	200	345	210	210	180
13	200	345	220	220	190
14	215	355	225	225	200
15	225	375	235	235	200
16	230	380	245	240	210
17	240	400	250	250	220
18	245	410	255	255	220
19	260	420	260	260	230
20	260	430	270	270	240

Tabel 7 Diameters Nefit Overdruk CLV in mm, afgerond op handelsmaten

Nefit Overdruk CLV mag alleen in afstemming met Nefit worden toegepast. U krijgt dan een advies op maat!

Rookgasafvoeremateriaal

Op het cv-toestel kan aluminium, roestvaststaal of kunststof rookgasafvoeremateriaal worden aangesloten. Sluit het rookgasafvoeremateriaal aan op een Nefit dak- of muurdoorvoerset.

Houd bij kunststof rookgasafvoeremateriaal rekening met de temperatuur classificatie T120 en de geldende voorschriften waaraan het kunststof rookgasafvoeremateriaal minimaal moet voldoen.

- ▶ Sluit het rookgasafvoeremateriaal aan op een Nefit dak- of muurdoorvoerset.

5.7 Aansluiten elektrisch

Neem bij het aansluiten van elektrische componenten ook het elektrisch schema in acht (→ par. 2.15, pagina 9) en neem de installatie- en service-instructies van het betreffende product in acht.



Voor het in en uit bedrijf nemen van het cv-toestel moet de netstekker en daarmee de contactdoos (230 VAC, 50 Hz) altijd bereikbaar zijn.



VOORZICHTIG:

Gebruik ter voorkoming van kortsluiting van de elektrische aansluiting(en) uitsluitend:

- Bekabeling met een massieve kern.
- Indien gebruik wordt gemaakt van bekabeling met een kern bestaande uit meerdere losse draden, voorzie dan de aders van adereindhulzen. Maak hierbij gebruik van bekabeling van minimaal 0,75 mm² (min. kwaliteit H05VV-F).
- Indien het netsnoer moet worden vervangen, dan moet de gehele kabelboom worden vervangen door een voor dit cv-toestel vervaardigd type.
- Bij reparatie aan het cv-toestel, gebruik originele bekabeling die bij de fabrikant te bestellen is.

**GEVAAR:**

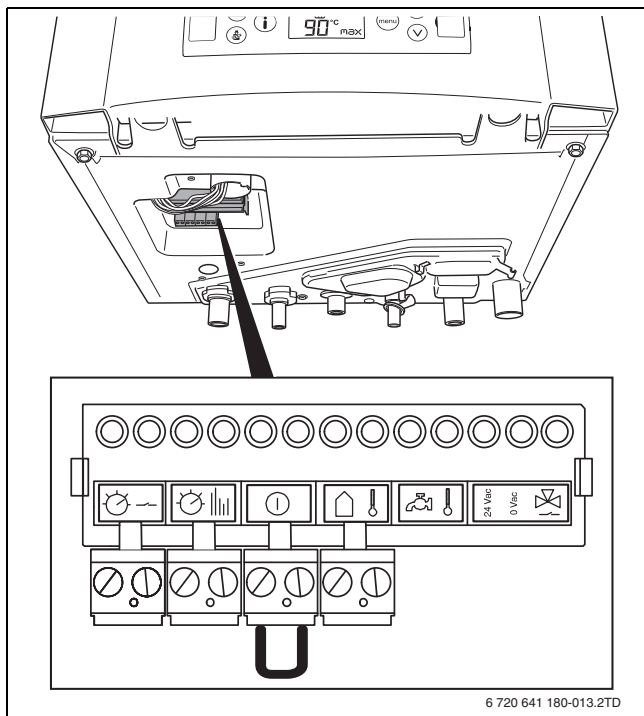
Spanningsvoerende delen bij een geopend cv-toestel.

- ▶ Maak het cv-toestel spanningsloos voor-dat aan elektrische delen wordt gewerkt.

5.7.1 Aansluitstrook

De aansluitstrook is eenvoudig los te nemen. Na montage van de randapparatuur kan de aansluitstrip weer op zijn plaats worden geklikt.

De aansluitstrook (→ afb. 21) onder het cv-toestel is voor het aansluiten van zwakstroomcomponenten. In onderstaande opsomming is aangegeven welk component waar aangesloten kan worden.



Afb. 21 Locatie aansluitstrook

5.7.2 Aansluiten regeling algemeen

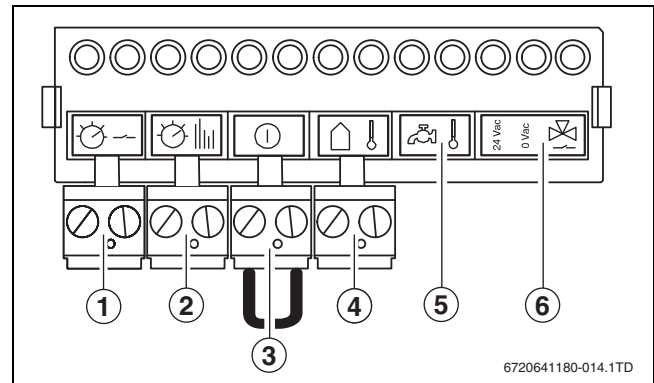
Op het cv-toestel kunnen de volgende regelingen worden aangesloten:

- modulerende kamerthermostaat Nefit ModuLine 100, 200, 300 of 400;
- Nefit ModuLine IV, 10, 15, 20, 30 (d.m.v. een optioneel verkrijgbare RCC-adapter);
- WM10, MM10, CM10 modules;
- externe storingsmodule EM10, toegepast om een 0 – 10 V-sigitaal om te zetten in een modulerend signaal, bijvoorbeeld in combinatie met een gebouwbeheerssysteem;
- aan/uit-thermostaat, potentiaalvrij, zonder warmteversnellingselement.

5.7.3 Aansluiten en monteren Nefit modulerende ModuLine-regelingen

Het is niet mogelijk om meerdere modulerende (kamer)thermostaten rechtstreeks op het cv-toestel aan te sluiten.

- ▶ Installeer de regeling volgens de bijbehorende montage-instructie.

Installatie ModuLine 100, 200, 300 of 400

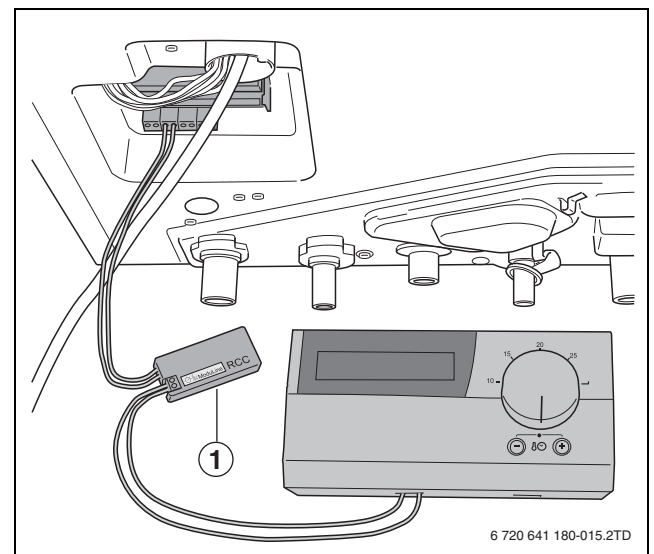
Afb. 22 Aansluitstrook

- [1] aan-uitregeling (groen)
 - [2] modulerende regeling voor de ModuLine 100, 200, 300 of 400 serie (oranje)
 - [3] extern schakelcontact (bijv. vloerverwarming) (rood)
 - [4] buitentemperatuursensor (blauw)
 - [5] aansluiting toepasbaar voor Nefit Solarthermostaat i.c.m. Nefit zonneboilersysteem (grijs)
 - [6] externe 3-wegklep (aansluiting 24 VAC/max. 6 VA) is als externe voeding te gebruiken (turkoois)
- ▶ Sluit de kamerthermostaat ModuLine 100, 200, 300, 400, WM10 of MM10 aan op de oranje aansluiting [2]. Maak hierbij gebruik van een 2-aderige elektriciteitskabel van elk 0,4 – 0,75 mm².

Installatie ModuLine IV, 10, 15, 20 of 30

Voor het aansluiten van een Nefit modulerende regeling ModuLine IV, 10, 15, 20, of 30 is een RCC nodig. De RCC behoort niet tot de leveringsomvang van het cv-toestel en moet apart besteld worden.

- ▶ Sluit de RCC aan op de oranje stekker van de aansluitstrook van het cv-toestel (→ afb. 22, [2]).
- ▶ Sluit een Nefit modulerende regeling ModuLine IV, 10, 15, 20, of 30 aan op een RCC [1]. Maak hierbij gebruik van een 2-aderige elektriciteitskabel van 0,4 – 0,75 mm²



Afb. 23 Aansluiten Nefit modulerende ModuLine-regelingen IV, 10, 15, 20 of 30 op RCC (oranje)

5.7.4 Aansluiten aan-uitregeling

Het is mogelijk om een potentiaalvrije aan-uitregeling op het cv-toestel aan te sluiten. Het cv-toestel presteert echter optimaal met een Nefit ModuLine thermostaat voor maximaal warmtecomfort en minimale gasverbruik.

VOORZICHTIG:
Een aan-uitregeling met warmteversnellingselement (anticipatieweerstand) kan niet worden aangesloten op het cv-toestel.

i Het cv-toestel werkt in principe in combinatie met alle gangbare potentiaalvrije aan-uitregelingen. Bij keuze voor een dergelijke regeling wordt het specifieke voordeel van het cv-toestel, namelijk de modulerende werking op basis van ruimtetemperatuur of op basis van een stooklijn, niet benut. Dit gaat ten koste van het comfort en energieverbruik.

- ▶ Sluit een potentiaalvrije aan-uitregeling aan op de groene stekker van de aansluitstrook van het cv-toestel (→ afb. 22, [1]). De maximaal toelaatbare weerstand van dit circuit bedraagt 100 Ω. Maak hierbij gebruik van een 2-aderige elektriciteitskabel van 0,4 – 0,75 mm².

5.7.5 Aansluiten buitentemperatuursensor

Indien een Nefit modulerende (kamer)thermostaat als weersafhankelijke regeling wordt toegepast, moet een buitentemperatuursensor aangesloten worden:

- ▶ Sluit de buitentemperatuursensor aan op de donkerblauwe stekker van de aansluitstrook van het cv-toestel (→ afb. 22, [4]). Maak hierbij gebruik van een 2-aderige elektriciteitskabel van 0,4 – 0,75 mm².

5.7.6 Aansluiten Nefit Solar thermostaat

De Nefit Solar thermostaat is een stand-alone regeling.

- ▶ Bij toepassing van een Nefit zonneboilersysteem moet een Nefit Solar thermostaat worden toegepast. Raadpleeg voor verdere informatie de montage-instructie van de Nefit Solar thermostaat.

5.7.7 Aansluiten extern schakelcontact

Als optie kan een extern schakelcontact worden toegepast voor bijvoorbeeld de beveiliging van vloerverwarming tegen een te hoge cv-watertemperatuur.

Als het externe schakelcontact wordt geopend, dan wordt het cv-toestel uitgeschakeld en verschijnt in de display van het cv-toestel de displaycode "8Y".

Als extern schakelcontact kan elk gangbaar, potentiaalvrij schakelcontact worden aangesloten.

- ▶ Verwijder de draadbrug op de rode stekker (→ afb. 22, [3], pagina 20).
- ▶ Sluit een extern schakelcontact aan op de rode stekker van de aansluitstrook van het cv-toestel (→ afb. 22, [3], pagina 20).

6 Inbedrijfstelling

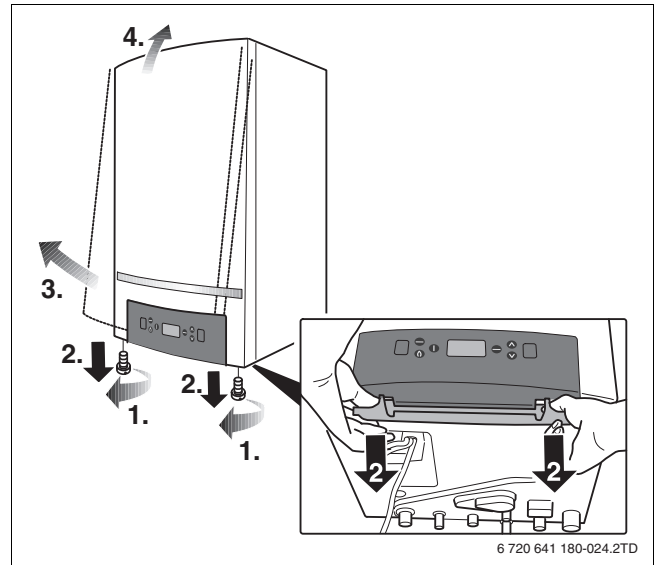
- ▶ Vul tijdens de werkzaamheden het inbedrijfstellingsprotocol in (→ par. 6.6, pagina 26).
- ▶ Controleer alle instellingen in het Instelmenu (→ par. 7.1.6, pagina 29).

6.1 Mantel (de)monteren

6.1.1 Demonteren van de mantel

- ▶ Draai de borgschroeven gedeeltelijk los [1].
- ▶ Trek de 2 kliksluitingen [2] aan de onderzijde van het bedieningspaneel naar onderen.

- ▶ Draai de onderzijde van de mantel naar voren [3].
- ▶ Til de mantel iets op, waarna de mantel verwijderd kan worden [4].



Afb. 24 Mantel demonteren

6.2 Vullen

6.2.1 Vullen van de cv-installatie

VOORZICHTIG:
▶ Neem voorafgaand aan het vullen van de cv-installatie de voorschriften van Waterkwaliteit in par. 5.2, pagina 14 in acht.

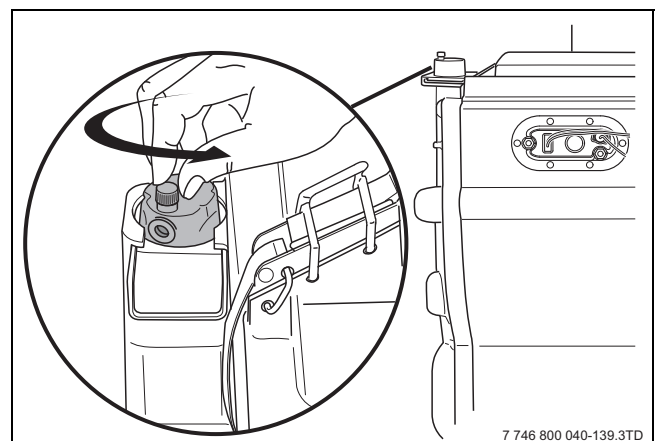
i Bij de eerste inbedrijfstelling komt het cv-toestel in bedrijf, zodra de installatiedruk > 1,0 bar is. Na drukdaling onder 0,2 bar komt het cv-toestel niet meer in bedrijf.

- ▶ Demonteer de mantel volgens par. 6.1.1.

Het cv-toestel is uitgevoerd met een automatische ontluchter (→ afb. 25) die dient voor ontluchting van het cv-toestel.

Voor de ontluchting van de cv-installatie moet elk verwarmingslichaam in de cv-installatie voorzien zijn van zijn eigen ontluchtingsmogelijkheid. Het kan in sommige situaties zelfs noodzakelijk zijn om, naast de ontluchtingsmogelijkheden op de verschillende verwarmingslichamen, op bepaalde plaatsen extra ontluchtingsmogelijkheden aan te brengen.

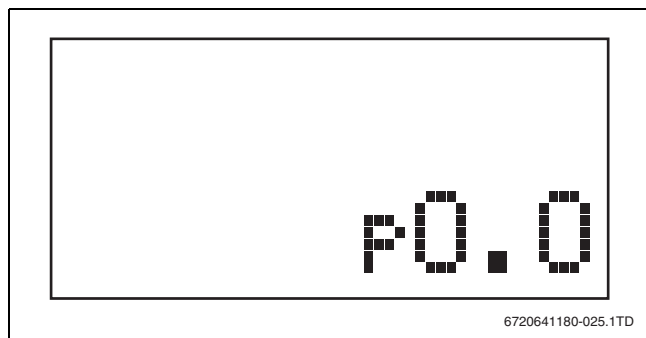
- ▶ Draai de dop van de automatische ontluchter links boven in het cv-toestel (→ afb. 25) 1 omwenteling los.



Afb. 25 Automatische ontluchter openen

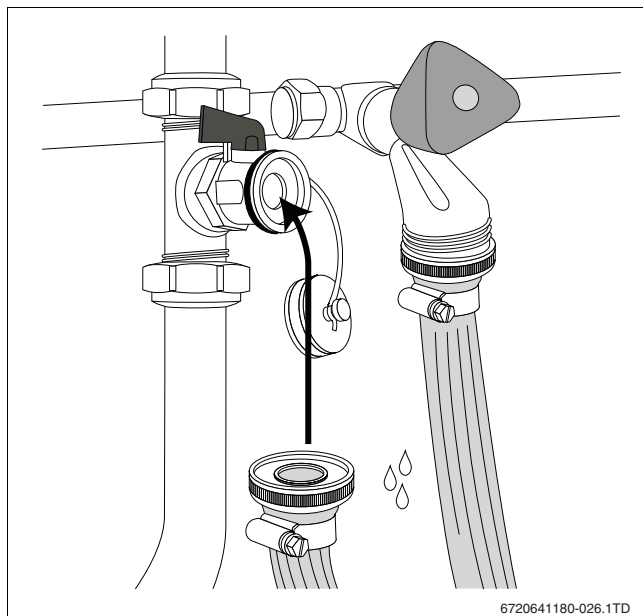
- ▶ Steek de netstekker van het cv-toestel in een contactdoos.

- ▶ Lees de druk af op het display. De drukweergave (bijv. "P0.0") wordt rechtsonder op het display weergegeven (→ afb. 26).



Afb. 26 Display bedieningspaneel

- ▶ Verwijder de afdekdop van de vulkraan (→ afb. 27).
- ▶ Sluit de vulslang aan op de waterkraan en vul deze met water (→ afb. 27).
- ▶ Sluit de waterkraan.
- ▶ Sluit de vulslang aan op de vul- en aftapkraan (→ afb. 27).



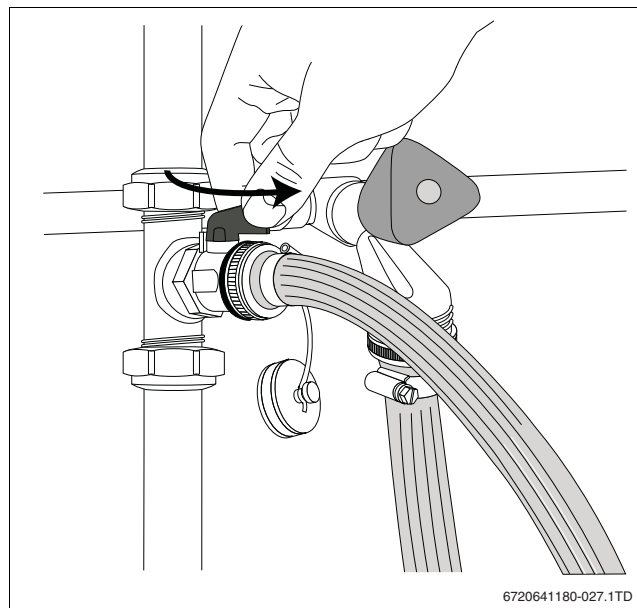
Afb. 27 Vullen van de cv-installatie

- ▶ Draai de vul- en aftapkraan volledig open (→ afb. 28).



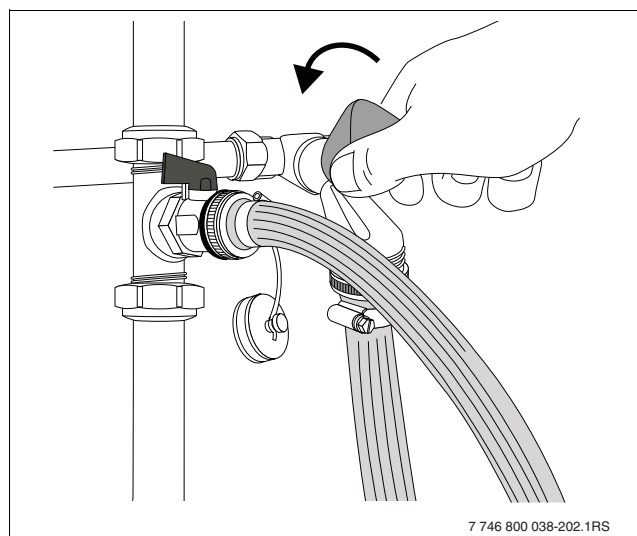
Ontluchten van de cv-installatie is belangrijk. Alle lucht in de cv-installatie verzamelt zich in het hoogste punt als de cv-installatie langzaam gevuld wordt.

- ▶ Open de serviceafsluiters (indien aanwezig) op de cv-aanvoer- en retourleiding.



Afb. 28 Openen vul- en aftapkraan

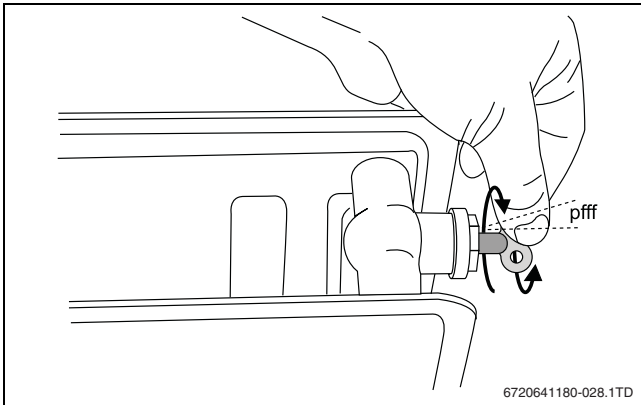
- ▶ Draai de waterkraan slechts gedeeltelijk open (→ afb. 29).
- ▶ Lees de installatiedruk af op het display.
- ▶ Vul de installatie tot de druk circa 1,5 bar bedraagt en sluit dan de vulkraan. Bij een druk > 1,0 bar begint de cv-pomp te draaien en komt het cv-toestel in bedrijf.



Afb. 29 Vullen van de cv-installatie

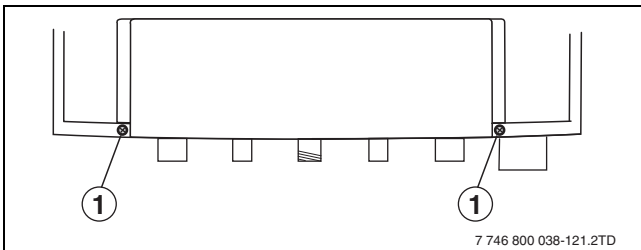
- ▶ Neem de stekker uit de contactdoos.
- ▶ Ontlucht alle verwarmingslichamen (bijv. radiatoren) in de cv-installatie. Begin hierbij op de laagste verdieping in het pand, en ga steeds 1 verdieping hoger (→ afb. 30).

- ▶ Steek de netstekker van het cv-toestel in een contactdoos.



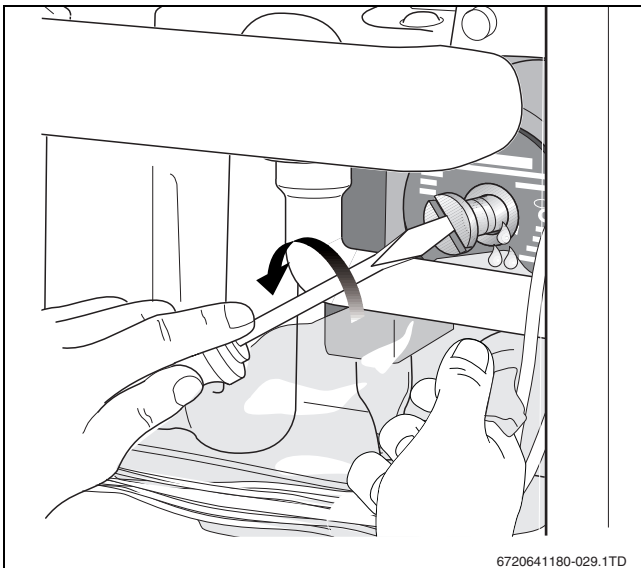
Afb. 30 Ontluchten verwarmingslichamen

- ▶ Demonteer het bedieningspaneel door de 2 schroeven [1] los te draaien en hang daarna het bedieningspaneel op aan de beugels (achterzijde bedieningspaneel).



Afb. 31 Bedieningspaneel demonteren

- ▶ Ontlucht de pomp, door de ontluftingsschroef aan de voorzijde van de pomp iets los te draaien (→ afb. 32).



Afb. 32 Ontluchten cv-pomp



Bij het ontluichten van de pomp en verwarmingslichamen kan een beetje cv-water ontsnappen. Houd daarom een doek onder de pomp.

- ▶ Draai de ontluftingsschroef vast.
- ▶ Lees opnieuw de installatiedruk af op het display. Indien de druk lager is dan 1,0 bar, dient het cv-toestel weer bijgevuld te worden zoals boven staat omschreven.
- ▶ Sluit de waterkraan.
- ▶ Sluit de vulkraan van het cv-toestel.
- ▶ Koppel de slang af.

- ▶ Verwijder de slang, draai het slangmondstuk eraf en opberg deze op, breng de sluitkap aan.
- ▶ Monteer het bedieningspaneel door de 2 schroeven (beide zijden) weer in het bedieningspaneel te draaien.
- ▶ Monteer de mantel volgens par. 6.5.3, pagina 25.
- ▶ Noteer de installatiedruk in het inbedrijfstellingsprotocol.

Wanneer het cv-toestel ongeveer een week in bedrijf is geweest en het display een druk lager dan 1,0 bar weergeeft moet de installatie bijgevuld worden. Het dalen van de druk in een cv-installatie wordt veroorzaakt door het ontsnappen van luchtballen via koppelingen en (automatische) ontluichters. Ook zuurstof dat opgelost is in het verse cv-water, zal naar verloop van tijd uit het cv-water trekken en ervoor zorgen dat de druk in de cv-installatie daalt.

Als de cv-installatie echter vaak bijgevuld moet worden, dan is er vermoedelijk sprake van waterverlies als gevolg van lekkage of een defect expansievat. In dit geval is het belangrijk om de oorzaak zo snel mogelijk weg te nemen.

6.2.2 Sifon met water vullen

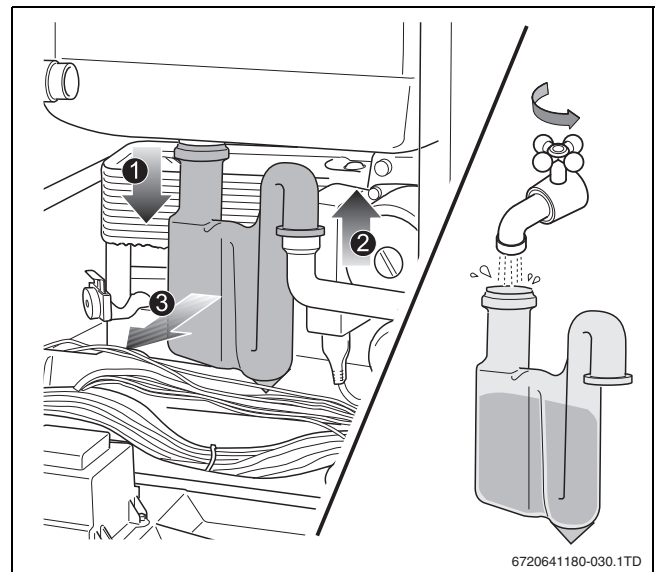


GEVAAR: door vergiftiging.

Indien de sifon niet met water gevuld is, dan kunnen vrijkomende rookgassen leiden tot levensgevaarlijke situaties.

- ▶ Vul de sifon met water.

- ▶ Vul de sifon met water door de sifon uit het cv-toestel te nemen (→ afb. 33).



Afb. 33 Sifon uitnemen en vullen

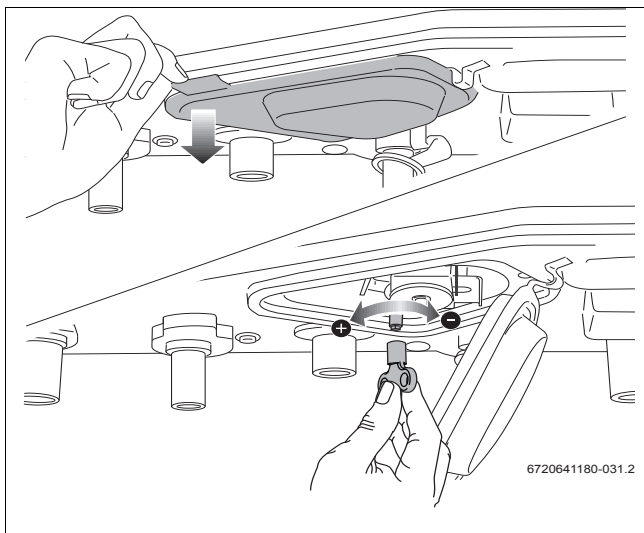
- ▶ Neem het cv-toestel in bedrijf.

6.3 Controleren en meten

6.3.1 Tapwaterdebiet controleren

Voor optimaal tapwatercomfort dient u het warmtapwaterdebiet te testen.

- ▶ Open een tapwaterkraan volledig.
- ▶ Controleer via het infomenu (→ par. 7.1.4, pagina 28) de doorstroomhoeveelheid.
- ▶ Stel de Nefit TopLine Compact HRC 25/CW4 in op 8,0 l/min (uitstroomtemperatuur van 60 °C).
Stel de Nefit TopLine Compact HRC 30/CW5 in op 9,5 l/min (uitstroomtemperatuur van 60 °C).
- ▶ Indien de waarde afwijkt, stel dan het tapwaterdebiet in (→ afb. 34).



Afb. 34 Instellen uitstroomhoeveelheid tapwater

6.3.2 Gasdichtheid testen

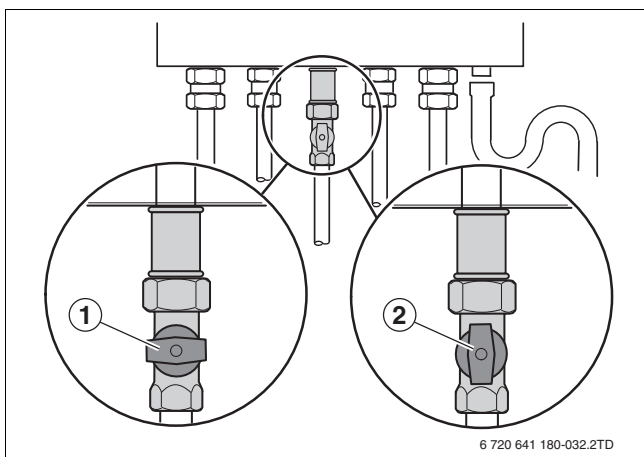
Voor de eerste inbedrijfstelling dient u de gastoevoerleiding te testen op dichtheid en dit in het inbedrijfstellingsprotocol te bevestigen.



GEVAAR: door de explosie van brandbare gassen. Na de inbedrijfstellings- en onderhoudswerkzaamheden kunnen lekkages zijn ontstaan aan leidingen en schroefverbindingen. Voer een correcte dichtheidsproef door.

- Gebruik voor de dichtheidstest enkel producten die zijn goedgekeurd voor de detectie van gaslekken.

- Neem de netstekker uit de contactdoos.
- Open de gaskraan langzaam, door deze in te drukken en een ¼ omwenteling linksom te draaien [2].



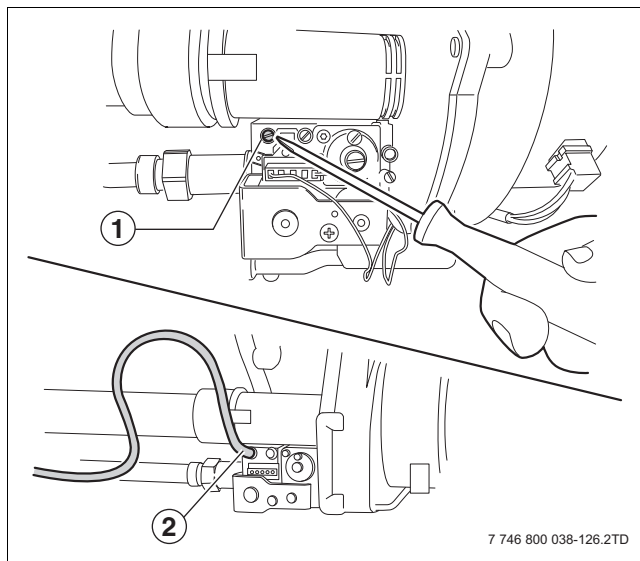
Afb. 35 Gaskraan

- [1] Gaskraan gesloten
- [2] Gaskraan open

- Test de gasleiding op lekkage volgens de geldende norm.

6.3.3 Gastoevoerleiding ontluchten

- Sluit de gaskraan (→ afb. 35, [1]).
- Draai de sluitschroef op de testnippel voor gasaansluiting en ontluchting [1] 2 slagen open en plaats er een slang op [2].



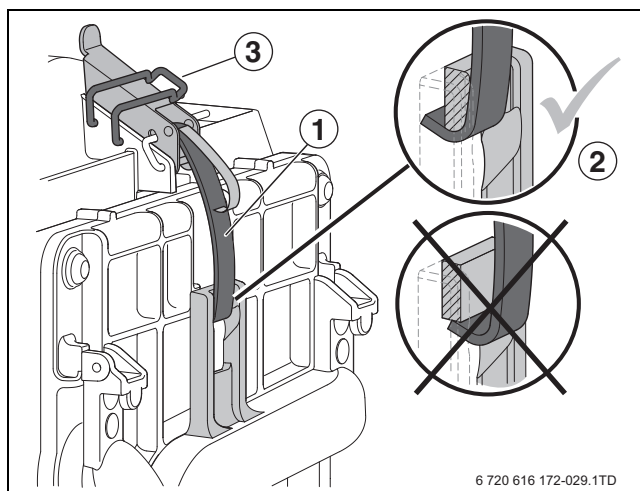
Afb. 36 Gastoevoerleiding ontluchten

- Ontlucht de gasleiding.
- Wanneer er geen lucht meer ontsnapt, gaskraan sluiten (→ afb. 35, [1]).
- Neem de slang eraf en draai de sluitschroef vast.
- Controleer de gebruikte meetnippel(s) op dichtheid.

6.3.4 Rookgasafvoersysteem controleren

Controleer de volgende punten:

- Wordt het voorgeschreven verbrandingsluchtuitlaatgassysteem gebruikt (→ par. 5.6, pagina 16)?
- Is het rookgasafvoersysteem conform de betreffende rookgasafvoer montage-instructie?
- Zijn beide snelsluitingen op de branderdeksel correct gesloten [1, 2] en geborgd [3]?




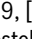
Afb. 37 Snelsluitingen sluiten en borgen

6.3.5 Gasdichtheidscontrole in bedrijfstoestand uitvoeren



GEVAAR: door de explosie van brandbare gassen. Na de inbedrijfstellingswerkzaamheden kunnen lekkages zijn ontstaan aan leidingen en schroefverbindingen.

- Gebruik voor de dichtheidstest enkel producten die zijn goedgekeurd voor de detectie van lekken.

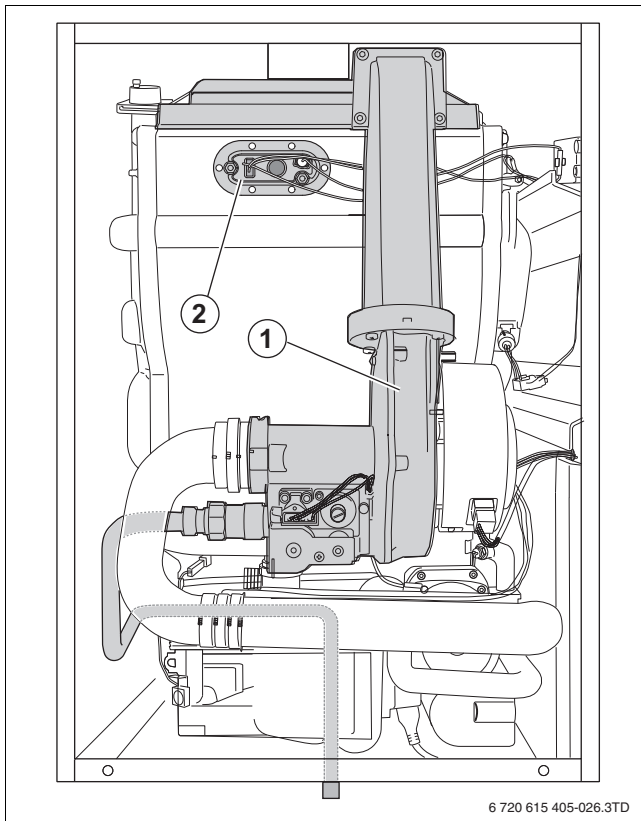
- ▶ Demonteer de mantel (→ par. 6.1.1, pagina 21).
- ▶ Neem het cv-toestel in schoorsteenvegerbedrijf  (→ par. 7.1.3).
- ▶ Wacht 1 minuut, nadat het brandericoon  (→ afb. 69, [1], pagina 37) op het display is gaan branden, het cv-toestel brandt op vollast.
- ▶ Controleer alle gasvoerende delen en verbindingen [1] op gasdichtheid (zoals gasleiding, gasregelblok, branderdekseel en de wisselaar, → afb. 38). Gebruik voor de dichtheidstest enkel producten die zijn goedgekeurd voor de detectie van gaslekken.



GEVAAR: schade aan de installatie door kortsluiting.

- ▶ Indien voor de gasdichtheidstest gebruik wordt gemaakt van een schuimvormend middel, dek de aan gevaar blootgestelde punten voor de dichtheidstest af.
- ▶ Spuit het product voor de dichtheidstest niet op de kabelgeleidingen, stekkers of elektrische aansluitingsleidingen. Laat het er ook niet op druppelen.

- ▶ Controleer het afdichtrubber [2] bij de gloeiplug en de ionisatie-elektrode op dichtheid.
- ▶ Los de oorzaak, bij lekkage op.



Afb. 38 Gasvoerende delen voor dichtheidscontrole

- ▶ Druk de schoorsteenvegertoets  in om de meting af te sluiten.

6.4 Cv-toestel instellen

6.4.1 Instellen van het cv-vermogen

- ▶ Stel, indien gewenst, het benodigd cv-vermogen in (par. 7.1.6, pagina 29).

6.4.2 Instellen van de maximale cv-watertemperatuur

- ▶ Stel de gewenste maximale aanvoertemperatuur in (par. 7.1.6, pagina 29).

Deze begrenzing heeft geen invloed op de warmwatervoorziening.

6.4.3 Nadraaitijd van de pomp instellen



Draai de radiatorcransen van die radiatoren waarvoor mogelijk vorstgevaar bestaat open.

Stel de nadraaitijd van de pomp op 24 uur in, wanneer de cv-installatie afhankelijk van de omgevingstemperatuur wordt geregeld en er vorstgevaar bestaat voor onderdelen van de cv-installatie die buiten het bereik van de kamerthermostaat vallen (bijv. radiatoren in de garage).

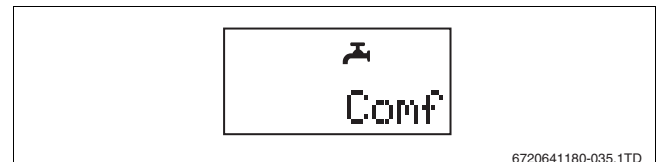


Afb. 39 Nadraaitijd van de pomp instellen

- ▶ Stel de nadraaitijd van de pomp in (→ par. 7.1.6, pagina 29).

6.4.4 Instellen van de tapwatertemperatuur

- ▶ Stel de gewenste tapwatertemperatuur in (→ par. 7.1.6, pagina 29).



Afb. 40 Tapwatertemperatuur instellen

6.5 Afsluitende werkzaamheden

6.5.1 Waarschuingssticker plaatsen

Indien het cv-toestel is aangesloten op een overdruk CLV-systeem, dan kan bij verwijdering of tijdens onderhoud van dit cv-toestel rookgas van op andere verdiepingen geplaatste toestellen in de woonruimte binnendringen.

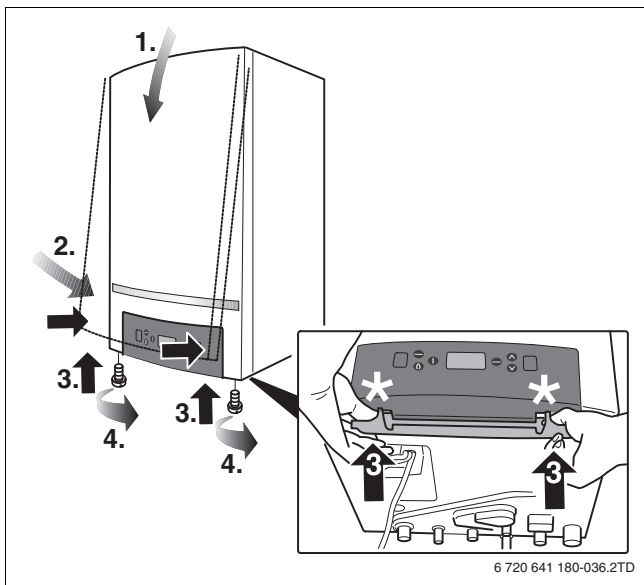
- ▶ Plak, indien sprake is van een overdruk CLV-systeem, de meegeleverde waarschuingssticker op de rookgasafvoer, direct boven het cv-toestel.
- ▶ Plak, indien sprake is van een overdruk CLV-systeem tevens de meegeleverde ombouwsticker direct boven de typeplaat in het cv-toestel.
- ▶ Plaats, na het verwijderen van het cv-toestel, direct een nieuw toestel of dicht de rookgasafvoer af. Het nieuw te plaatsen cv-toestel moet geschikt zijn voor aansluiting op overdruk CLV-systemen.

6.5.2 2^e typeplaat

Bij de documentatieset bevindt zich een 2^e typeplaat. Deze typeplaat kan op een zichtbare plek op het cv-toestel geplakt worden, bijv. op de buitenkant van de deur.

6.5.3 Terugplaatsen van de mantel

- ▶ Hang de mantel op aan het cv-toestel [1].
- ▶ Druk de mantel dicht [2] tot de 2 kliksluitingen borgen [3].
- ▶ Draai de borgschroeven vast [4].



Afb. 41 Mantel monteren
* kliksluitingen borgen

6.6 Inbedrijfstellingsprotocol

- ▶ Uitgevoerde werkzaamheden ter inbedrijfstelling ondertekenen en datum noteren.

Werkzaamheden ter inbedrijfstelling		Pagina	Meetwaarden	Opmerkingen
1.	Cv-installatie vullen en ontluichten		<input type="checkbox"/>	
	- Expansievat inlaatdruk (montage-instructie expansievat in acht nemen)	21	_____ bar	
	- vuldruk van de cv-installatie	21	_____ bar	
2.	Gasdichtheid testen	24	<input type="checkbox"/>	
3.	Gastoevoerleiding ontluichten	24	<input type="checkbox"/>	
4.	Verbrandingslucht-rookgasaansluiting controleren	24	<input type="checkbox"/>	
5.	Instelparameters:			
	- uitstroomhoeveelheid [l/min]	28	_____ l/min	
	- cv-mode selectie (On / Off)	29	_____	
	- max. aanvoertemperatuur [°C]	29	_____ °C	
	- deellastvermogen [%]	29	_____ % (= kW)	
	- tapwatermode selectie (Comf / Eco / Off)	29	_____	
	- tapwater setpoint [°C]	29	_____ °C	
	- minimaal modulatiebereik pomp [%]	29	_____ %	
	- maximaal modulatiebereik pomp [%]	29	_____ %	
	- pompnadraaitijd [min]	29	_____ min.	
6.	Dichtheidscontrole in bedrijfstoestand uitvoeren	24	<input type="checkbox"/>	
7.	Bij overdruk CLV-systeem: waarschuwings- en ombouwstickers overdruk CLV-systemen aanbrengen	25	<input type="checkbox"/>	
8.	Typeplaat opplakken	25	<input type="checkbox"/>	
9.	Mantel monteren	25	<input type="checkbox"/>	
10.	Garantiekaart invullen	26		
11.	Gebruiker informeren, technische documentatie overhandigen	26	<input type="checkbox"/>	
12.	Vakkundige inbedrijfstelling bevestigen			

Firmastempel/handtekening/datum

Tabel 8 Inbedrijfstellingsprotocol

6.5.4 Invullen garantiekaart

- ▶ Vul de meegeleverde garantiekaart in en stuur deze binnen de op de garantiekaart vermelde termijn naar het op de garantiekaart vermelde adres.

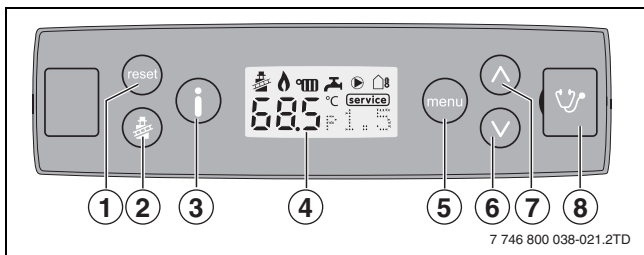
6.5.5 Gebruiker informeren, technische documentatie overhandigen

- ▶ Maak de gebruiker vertrouwd met de cv-installatie en de bediening van de cv-toestel. Overhandig daarbij de technische documentatie.

7 Bediening

7.1 Algemeen

Het bedieningspaneel is voorzien van de volgende elementen:



Afb. 42 Bedieningspaneel

- [1] resettoets
- [2] schoorsteenvegertoets
- [3] infofotoets/displaycode historie
- [4] display
- [5] menufotoets
- [6] pijl omlaag
- [7] pijl omhoog
- [8] aansluitmogelijkheid voor Nefit Service Tool

Resettoets

In geval van bepaalde storingen kan het noodzakelijk zijn om het cv-toestel door middel van de resettoets [1] te herstarten.

Dit is alleen noodzakelijk bij vergrendelende fouten. Blokkerende fouten worden automatisch gereset, wanneer de oorzaak is verholpen. Tijdens de reset geeft de display "rE" aan.

Schoorsteenvegertoets

Met de schoorsteenvegertoets [2] kan het cv-toestel in schoorsteenvegerbedrijf worden genomen. Zie schoorsteenvegerbedrijf (servicebedrijf) in par. 7.1.3.

Infofotoets

Met de infofotoets [3] kan o.a. de aanvoertemperatuur/installatiedruk, displaycode/statuscode/ingestelde uitstroomtemperatuur/flow etc. op het display worden opgeroepen. Zie infomenu in par. 7.1.4.

Display

Het display (→ afb. 42, [4], pagina 27) geeft alle instellingen en foutcodes weer.

	Het cv-toestel bevindt zich in schoorsteenvegerbedrijf (servicebedrijf).
	Het cv-toestel brandt voor cv- of tapwaterbedrijf.
	Het cv-toestel bevindt zich in cv-bedrijf.
	Het cv-toestel bevindt zich in tapwaterbedrijf.
	Cv-pomp draait.
	Weergave buitentemperatuur (indien de buitentemperatuursensor is aangesloten).
service	Cv-toestel vraagt om service. Het cv-toestel blijft (beperkt) in bedrijf.
p.x.x. (bijv. p1.5)	Systeemdruk cv-installatie.

Tabel 9 Display symbolen

Een knipperende displaycode geeft aan dat het cv-toestel om veiligheidsredenen is vergrendeld. Na het verhelpen van de storing is het cv-toestel met een druk op de resettoets te resetten. Na de opstartfase is het cv-toestel weer in normaal bedrijf.

Menufotoets

Met de menufotoets [5] kan o.a. de max. aanvoertemperatuur, cv/ww bedrijf, tapwatertemperatuur, modulatiebereiken en nadraaitijd cv-pomp worden ingesteld. Zie instelmenu in par. 7.1.6.

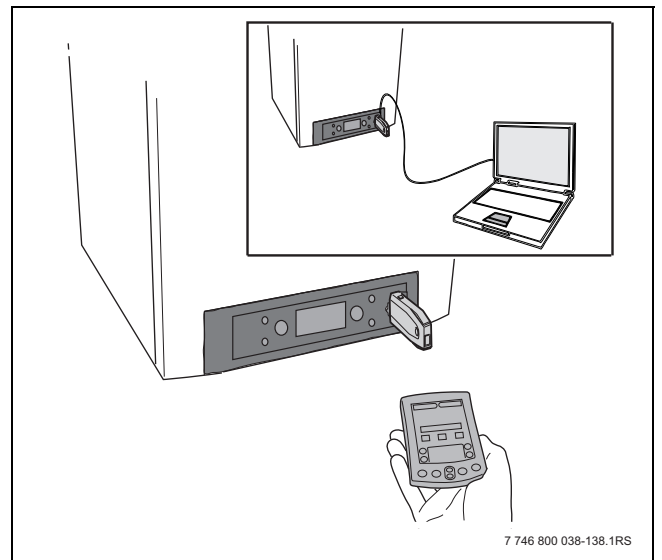
Pijl naar boven/pijl naar beneden toetsen / [6] en [7]

Deze toetsen worden gebruikt om door de menu's te scrollen of om instellingen te wijzigen in het instelmenu.

Service Tool aansluiten

Om het detecteren, analyseren en oplossen van een storing doeltreffender, sneller en makkelijker te maken, is het mogelijk om een Nefit Service Tool (→ afb. 43) op de Service Connector (→ afb. 42, [8], pagina 27) van het cv-toestel aan te sluiten.

- ▶ Open het klepje met daarop het Service Tool-symbool op het bedieningspaneel.
- ▶ Sluit de Nefit Service Key van de Nefit Service Tool aan op de Service Connector. Voor meer informatie over de werking van de Nefit Service Tool zie de meegeleverde instructie op de CD-rom van de Nefit Service Tool.



Afb. 43 Nefit Service Tool aangesloten op het cv-toestel

7.1.1 Opstartfase

Nadat de netstekker in de contactdoos is gestoken, worden alle displaysegmenten gedurende 2 seconden getoond.

7.1.2 Voorbeeld displayweergaven

Tijdens actueel bedrijf worden statussen op het display weergegeven. Onderstaande voorbeelden geven een uitleg van de displayweergave.

Normaal Bedrijf	
	68.5 Actuele cv-watertemperatuur in °C.
	1.5 Systeemdruk in bar.
	Cv-toestel brandt voor cv- of tapwaterbedrijf.
	Cv-toestel heeft warmwatervraag.
	Cv-pomp draait.
	Cv-toestel heeft cv-warmtevraag.

Tabel 10 Normaal bedrijf

service		Service melding
	3L	Statuscode, bijv.: Het cv-toestel ontsteekt na 3 startpogingen niet. Overige statuscodes → par. 10.1, pagina 40.
	P0.7	Systeemdruk is 0,7 bar. De druk is lager dan 0,8 bar. Dit betekent dat de cv-installatie bijgevoeld dient te worden (→ par. 6.2). Bij een knipperende drukweergave dient het cv-toestel bijgevoeld te worden.
		Cv-pomp blijft draaien tijdens een vergrendelende storing.

Tabel 11 Servicemelding

7.1.3 Servicebedrijf (schoorsteenvegerbedrijf)

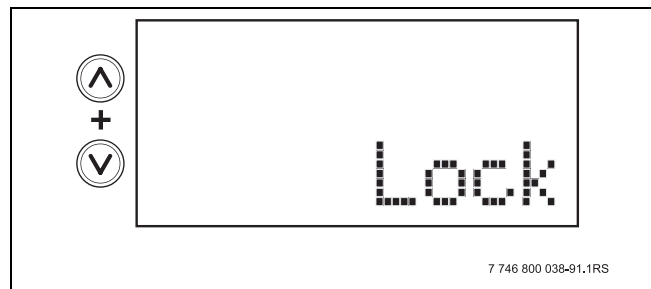
- ▶ Open tenminste 2 (thermostatische) radiatorafsluiters.
- ▶ Neem het cv-toestel in servicebedrijf (schoorsteenvegerbedrijf), door de schoorsteenvegertoets 5 seconden ingedrukt te houden, totdat het schoorsteenvegersymbool in het display verschijnt.

	<ul style="list-style-type: none"> • cv-toestel in schoorsteenvegerbedrijf (servicebedrijf) bij een aanvoertemperatuur van 70 graden. • servicevermogen start altijd op deellast (max cv) en is instelbaar met de /-toetsen (40% in dit voorbeeld...). • instelbereik is van het toestel minimum tot en met 100%. • schoorsteenvegerbedrijf (servicebedrijf) is te deactiveren door de schoorsteenvegertoets in te drukken. Ook zal het cv-toestel een half uur na het activeren van het schoorsteenvegerbedrijf automatisch uit schoorsteenvegerbedrijf gaan.
--	---

Tabel 12 Servicebedrijf

7.1.4 Infomenu

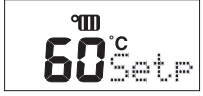




Via de info-toets kunnen waarden gewijzigd worden. Blader met de /-toetsen door het instelmenu. Als u de bediening enige tijd niet meer gebruikt, wordt de standaard weergave getoond en het infomenu verlaten.



Afb. 44 Display - Lock

Infomenu	
1 Aanvoertemperatuur (cv-bedrijf)	
	Cv-bedrijf, maximale cv-watertemperatuur in °C. Of displayweergave toont Off, cv-bedrijf is uitgeschakeld (→ par. 7.1.6).
2 Tapwaterbedrijf	
	Tapwaterbedrijf, maximale tapwatertemperatuur in °C. Of displayweergave toont Off, tapwaterbedrijf is uitgeschakeld (→ par. 7.1.6, pagina 29).
3 Servicecode (menu item alleen zichtbaar als er een servicemelding is)	
	Druk in cv-installatie te laag. ▶ Vul het cv-toestel. H07-code verdwijnt na het vullen van zelf. Servicemelding (→ par. 10.1 voor uitleg van de servicecode).
	Geen uitstroomtemperatuur gemeten, cv-toestel berekent de uitstroomtemperatuur. ▶ "Hre" verschijnt na reset van de servicemelding.
4 Statuscode	
	De statuscode geeft de bedrijfsstatus aan van het cv-toestel. Bij een eventuele storing wordt hier ook de storingscode getoond (→ par. 10.1 voor uitleg van de codes).
5 Systeemdruk	
	Systeemdruk in bar.
6 Actuele aanvoertemperatuur	
	Cv-watertemperatuur in °C.
7 Uitstroomhoeveelheid tapwater	
	Uitstroomhoeveelheid tapwater l/min.

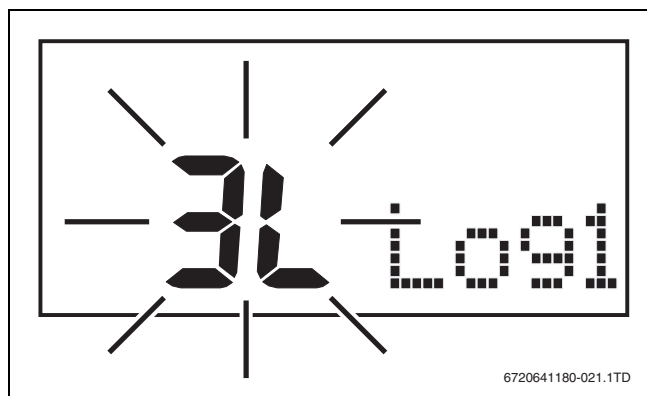
Tabel 13 Infomenu

Infomenu	
8 Actuele status setpoint	
	Setpoint cv-watertemperatuur in °C. Deze waarde wordt bepaald door de regeling. ☀ : Cv- of schoorsteenvegerbedrijf / standby (vorstbeveiliging) ⚙ : Tapwaterbedrijf
9 Buitentemperatuur (menu item alleen zichtbaar als er een buitenvoeler op het cv-toestel is aangesloten)	
	Buitentemperatuur in °C. Wordt alleen weergegeven, indien er een buitenvoeler op het toestel is aangesloten.
10 Ionisatiestroom	
	Ionisatiestroom in micro-ampere (µA). Het vlamsymbool wordt weergegeven als een vlam gedetecteerd wordt door de branderautomaat.
11 Toestelmodulatie	
	Toestelmodulatie - brandervermogen in %. ☀ : Cv- of schoorsteenvegerbedrijf ⚙ : Tapwaterbedrijf
12 Cv-pomp modulatie	
	Cv-pomp modulatie. ▶ Ga met de ⏮-toets terug naar het vorige item of verlaat het menu met de infotoets ⓘ.

Tabel 13 Infomenu

7.1.5 Displaycode historie

Houd de ⓘ-toets ingedrukt, totdat rechtsonder op het display Log1 wordt weergegeven. Log1 is de laatst weergegeven vergrendelende displaycode die was opgetreden. Met de ⏮ en ⏭-toetsen kan de gebruiker vervolgens tot Log3 worden bekeken. Door weer op de ⓘ-toets te drukken kan het displaycode-historiemenu worden verlaten.








Afb. 45 Displaycode 3L - Log1

7.1.6 Instelmenu


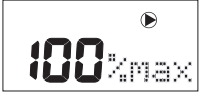

Via de ⏮-toets kunnen waarden gewijzigd worden. Blader met de ⏮ en ⏭-toetsen door het instelmenu. Als de bediening enige tijd niet gebruikt wordt, wordt de standaard weergave getoond en het instelmenu verlaten.

- ▶ Druk op de ⏮-toets.
- ▶ Zoek met de ⏮ en ⏭-toetsen de instelling die gewijzigd moet worden.
- ▶ Druk op de ⏮-toets totdat de waarde in het display knippert.

- ▶ Druk op de ⏮ en ⏭-toets om de waarde te wijzigen.
- ▶ Druk kort op de ⏮-toets om de ingestelde waarde te bevestigen.
- ▶ Verlaat het instelmenu door nogmaals op de ⏮-toets te drukken.

Instelmenu	
1 Cv-instellingen	
1.1 Aanvoertemperatuur instellen	
	Cv-bedrijf aan of uit zetten. [instelbereik: On - Off]
1.2 Maximale aanvoertemperatuur instellen	
	Maximale aanvoertemperatuur ingesteld op 80 °C. [instelbereik: 30 - 85 °C] Voorbeeldinstellingen: 40 °C Vloerverwarming 75 °C - 85 °C Radiatoren 85 °C Convectoren
1.3 Cv-vermogen instellen (in te stellen door de installateur)	
	Na het indrukken van de ⏮-toets wordt het cv-vermogen gedurende 3 seconden weergegeven in kilowatts. Met de ⏮ en ⏭-toetsen is het vermogen in procenten instelbaar. Nadat de waarde gewijzigd is, wordt de nieuwe instelling in kilowatts gedurende 3 seconden weergegeven. [instelbereik: 30 - 100%]
2 Tapwater instellen	
Tapwaterbedrijf	
	De Comfort-stand levert snel de gewenste tapwatertemperatuur. Bij cv-toestellen omgebouwd naar overdruk-CLV is alleen deze stand mogelijk. De Off-stand schakelt het tapwaterbedrijf uit. Tip: De stand "Eco" levert een aanzienlijke besparing op het gasverbruik t.o.v. de stand "Conf", zonder merkbaar verlies aan tapwatercomfort. Voor alle andere situaties is deze stand niet aan te bevelen. De fabrieksinstelling is "Conf". ¹⁾ [instelbereik: Conf - Eco - Off] Let op: Indien het cv-toestel als naverwarmer van een zonneboiler fungeert, mag het tapwaterbedrijf niet op de "Off"-stand ingesteld worden.
	De tapwatertemperatuur is instelbaar in °C (→ par. 6.4.4). De fabrieksinstelling is "60". ¹⁾ [instelbereik: 30 - 60 °C] Let op: In verband met risico op vorming van de legionellabacterie de temperatuur niet lager dan 60 °C instellen.







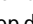
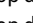
Tabel 14 Instelmenu

Instelmenu	
3 Pompinstellingen	
Minimale pompmodulatie (in te stellen door de installateur)	
	De minimale pompmodulatie is instelbaar in procenten. [instelbereik: 50 - max.] Bijvoorbeeld: indien de opvoerhoogte bij minimale modulatie (ondergrens) te laag is voor de cv-installatie, advies minimale pompmodulatiebereik verhogen.
Maximale pompmodulatie (in te stellen door de installateur)	
	De maximale pompmodulatie is instelbaar in procenten. Met het terugbrengen van de pompmodulatie kunnen mogelijke lawaai klachten in de installatie worden verminderd of worden opgelost. Nadat de cv-installatie is ingeregeld kan hiermee de ΔT (20 K) over het cv-toestel worden ingesteld. Hierdoor kan energie worden bespaard. Let wel, alle radiatoren, etc. dienen tijdens het instellen open te staan. [instelbereik: min. - 100]
Pompnadraaitijd	
	De pompnadraaitijd is instelbaar in minuten. De fabrieksinstelling is 5 min. [instelbereik: 1 - 60 min / 24 uur]




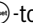
Tabel 14 Instelmenu


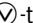
1) De fabrieksinstelling komt overeen met de CW-classificatie

Voorbeeld aanpassen van de pompnadraaitijd

- ▶ Druk op de -toets.
- ▶ Zoek met de  en -toetsen de instelling voor de pompnadraaitijd voor cv.
- ▶ Druk minimaal 2 seconden op de -toets tot de tijd knippert.
- ▶ Druk op  en -toets tot de gewenste pompnadraaitijd op het display is bereikt.
- ▶ Druk kort op de -toets, waarmee de instelling wordt bevestigd.
- ▶ Druk kort op de -toets, waarmee het instellingenmenu wordt verlaten.

7.1.7 Kinderslot

Druk 5 seconden lang gelijktijdig de  en -toets om het kinderslot te activeren. Het woord Lock (\rightarrow afb. 44) zal 5 seconden lang weergegeven worden. Alleen de -toets en -toets zijn nog actief. Alle andere functies zijn nu geblokkeerd.

Om het kinderslot te ontgrendelen druk weer 5 seconden lang gelijktijdig de  en -toets. Het woord Lock zal verdwijnen en de bediening springt weer terug naar de normale weergave.

8 Uit bedrijf nemen

8.1 Buiten bedrijf stellen van het cv-toestel

- ▶ Neem de netstekker uit de contactdoos.
- ▶ Sluit de hoofdgaskraan of de gaskraan onder het cv-toestel.

8.2 Buiten bedrijf stellen van het cv-toestel in geval van vorstgevaar



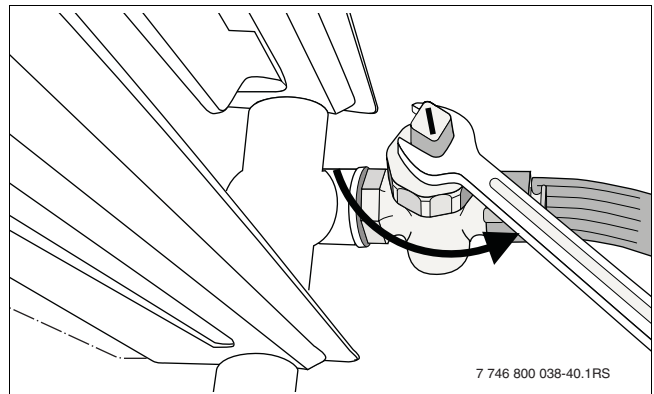
WAARSCHUWING: schade aan de installatie door vorst.

De cv-installatie kan als gevolg van bijvoorbeeld het uitvallen van de netspanning, een gebrekkige gastoevoer, een toestelstoring enz. na langere tijd bevriezen.

- ▶ Controleer of de cv-installatie continu in bedrijf is (zeker in geval van vorstgevaar).

Indien onder bovengenoemde omstandigheden de cv-installatie gedurende langere tijd buiten bedrijf gesteld wordt en er is vorstgevaar, dan moet de cv-installatie worden afgetapt.

- ▶ Neem de netstekker uit de contactdoos.
- ▶ Sluit de hoofdgaskraan of de gaskraan onder het cv-toestel.
- ▶ Tap de cv-installatie op het laagste punt(en) met behulp van de vul- en aftapkraan of aan een radiator af. Daarbij dient de automatische ontluchter op het hoogste punt van de cv-installatie geopend te zijn.



Afb. 46 Aftappen van de cv-installatie

8.2.1 Langere afwezigheid bij vorstgevaar

Wanneer u de cv-installatie ingeschakeld wilt laten:

- ▶ Stel de nadraaitijd van de pomp in op 24 uur (\rightarrow par. 7.1.6, pagina 29).
- ▶ Verlaag de kamertemperatuur tot 16 °C (\rightarrow gebruikersinstructie van de kamerthermostaat).
- ▶ Stel, indien mogelijk, het tapwater in het instelmenu in op ECO. Het cv-toestel komt alleen in bedrijf indien een tapwaterkraan wordt geopend en 162 uur (1 week) na iedere opwarming (legionella-programma).
- ▶ Alle radiatoren moeten geopend zijn.

8.3 Opnieuw in bedrijf nemen

Opnieuw in bedrijf nemen na een onderbreking.

- ▶ Steek de netstekker in de contactdoos.
- ▶ Sluit alle vul- en aftapkranen.
- ▶ Open de hoofdkraan van de waterleiding.
- ▶ Open een warmwaterkraan.
- ▶ Wacht enige tijd, totdat er geen lucht meer in het water zit.
- ▶ Sluit de warmwaterkraan.
- ▶ Indien mogelijk, ontlucht de boiler aan de bovenzijde.
- ▶ Vul de installatie (\rightarrow par. 6.2, pagina 21) tot de druk circa 2 bar bedraagt en sluit dan de vulkraan.
- ▶ Open de hoofdgaskraan of de gaskraan onder het cv-toestel.
- ▶ Stel de cv-installatie verder in met het bedieningspaneel (\rightarrow hoofdstuk 7, pagina 27) of de kamerthermostaat.
- ▶ Ontlucht de cv-installatie.
- ▶ Controleer de installatiedruk (\rightarrow par. 6.3, pagina 23).

9 Inspectie en onderhoud

- Bied uw klanten een inspectie- en behoefteafhankelijke onderhoudsovereenkomst aan (→ par. 9.2)

VOORZICHTIG: Schade aan het cv-toestel.

- De warmtewisselaar is voorzien van een coating. Voorkom beschadiging van deze coating.
- Maak bij het reinigen van de diverse onderdelen geen gebruik van een staalborstel of uienkam.

GEVAAR: Levensgevaar door explosie van brandbare gassen!

- Sluit de gaskraan voor werkzaamheden aan gasvoerende onderdelen.
- Voer na afloop van de werkzaamheden een controle op gaszijdige en rookgaszijdige dichtheid uit.

9.1 Inspectie

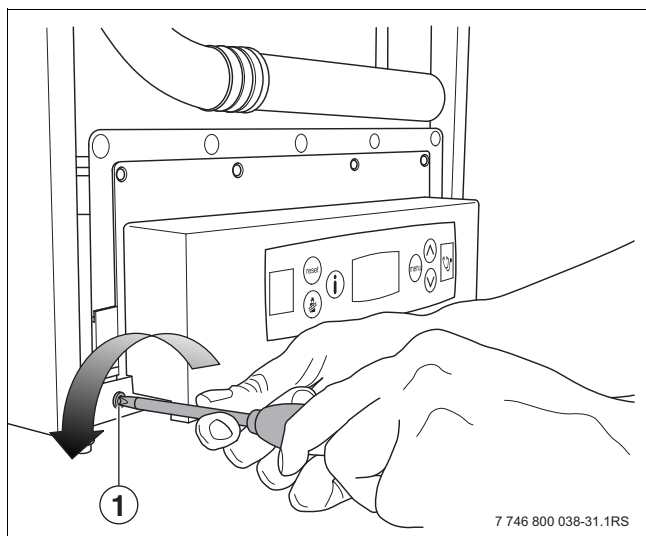
9.1.1 Voorbereidende werkzaamheden

GEVAAR: door rookgasvergiftiging.

Bij cv-toestellen geplaatst in een Nefit overdruk CLV-systeem kan, bij werkzaamheden stroomafwaarts aan de ventilator, rookgassen in de ruimte stromen. Ter voorkoming hier van:

- Neem het rookgasafvoerkanaal van het cv-toestel los.
- Sluit het rookgasafvoerkanaal af.
- Voer de werkzaamheden aan het cv-toestel uit.
- Voor inbedrijfname van het cv-toestel afsluiting wegnemen.
- Sluit het rookgasafvoerkanaal volgens de aanwijzingen in deze instructie aan.

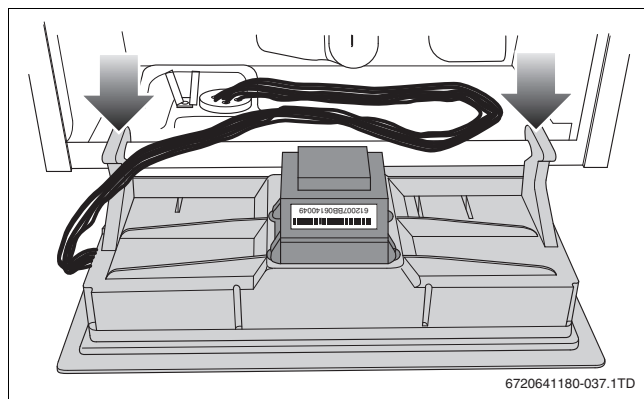
- Neem de netstekker van het cv-toestel uit de contactdoos.
- Sluit de gaskraan.
- Sluit de serviceafsluiters (indien aanwezig).
- Demonteer de mantel (→ par. 6.1.1).
- Verwijder, indien nodig, het bedieningspaneel door de 2 schroeven [1] te draaien.



Afb. 47 Schroeven bedieningspaneel losdraaien

- Licht het bedieningspaneel op en neem het paneel naar voren uit het cv-toestel.

- Hang het bedieningspaneel op aan de onderzijde van het frame (→ afb. 48).



Afb. 48 Bedieningspaneel ophangen

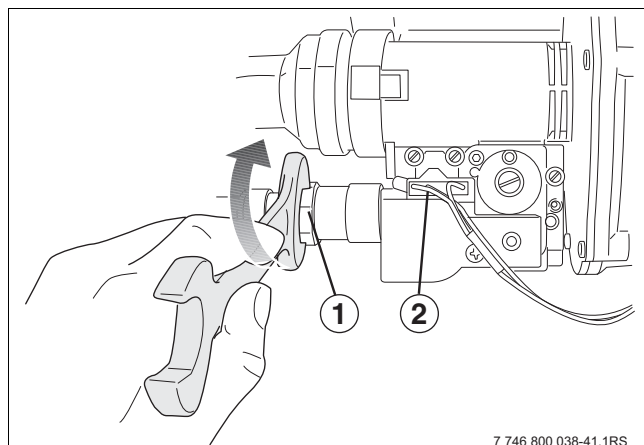
9.1.2 Visuele controle op algemene corrosieverschijnselen

- Alle gas- en watervoerende leidingen controleren op lekkage en corrosieverschijnselen.
- Eventueel aangetaste leidingen vervangen.
- Voer de visuele controle ook bij de brander, sifon, automatische ontluchter en alle koppelingen in het cv-toestel uit.

9.1.3 Inspecteren van de brander en de ontstekings-eenheid

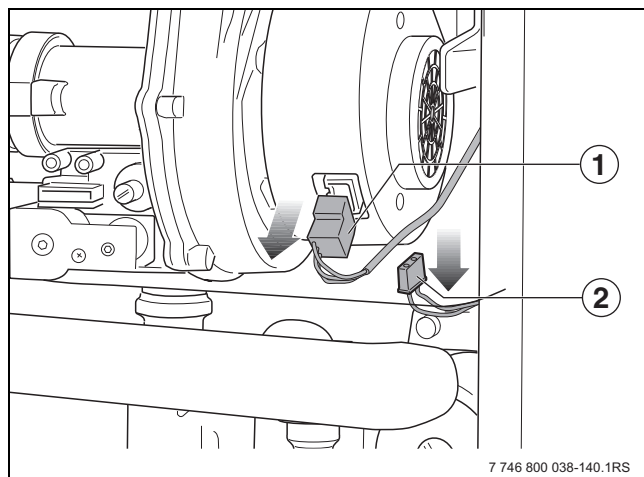
Gas-luchteenheid demonteren

- Haal de schroefverbinding [1] op het gasregelblok los.
- Verwijder de connector [2] op het gasregelblok.



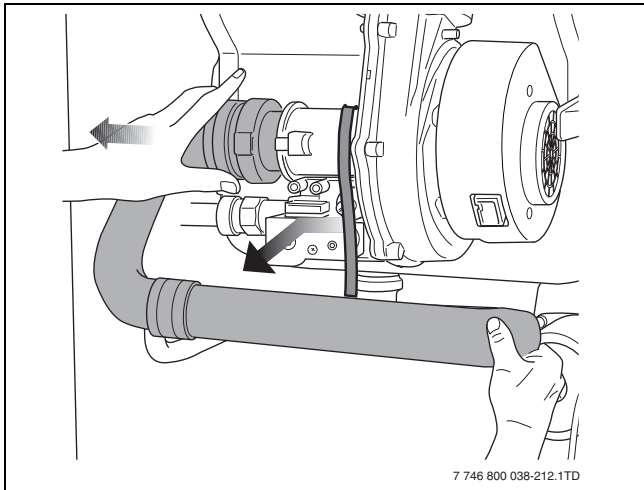
Afb. 49 Aansluitingen op het gasregelblok loshalen

- Verwijder de connectors van de netvoeding [1] en signaalkabel [2] van de ventilator. Haal hiervoor de vergrendeling op de stekker los door erop te drukken.



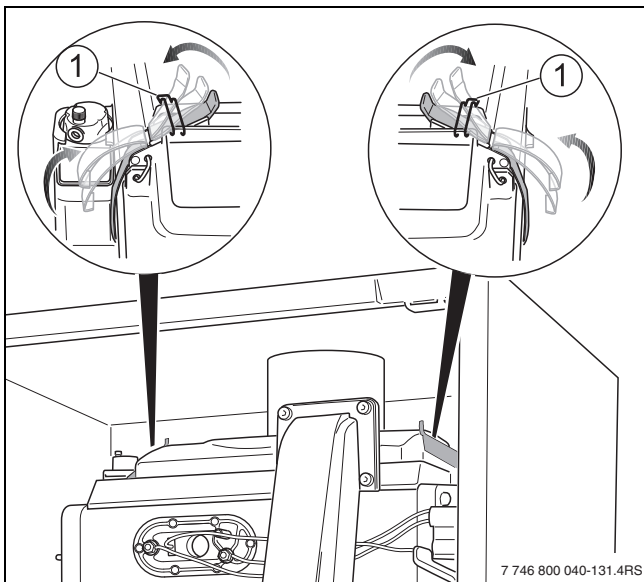
Afb. 50 Stekker op de ventilator loshalen

- ▶ Verwijder de luchtaanzuigbuis van de ventilator (→ afb. 51).



Afb. 51 Luchtaanzuigbuis van de ventilator verwijderen

- ▶ Open de borgingen [1] van de 2 snelsluitingen.
- ▶ Open de 2 snelsluitingen op de branderdekseel.



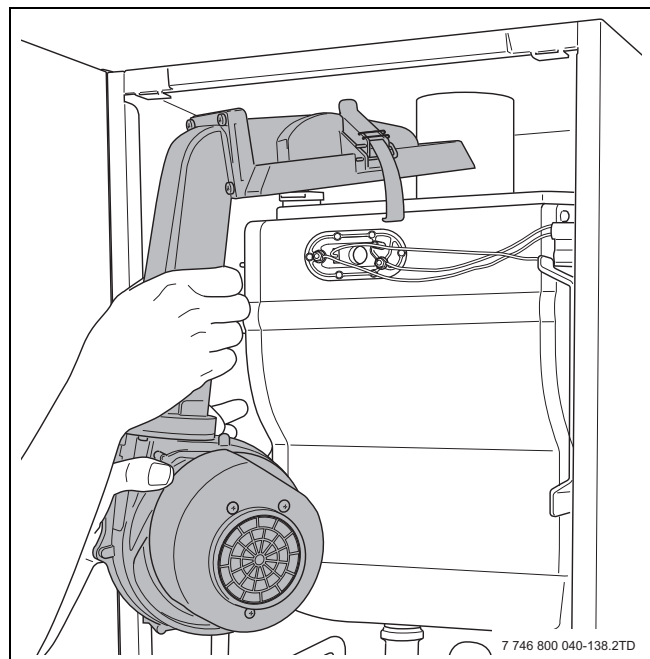
Afb. 52 Snelsluitingen openen

- ▶ Verwijder de branderdekseel met gas-luchteenheid (→ afb. 53).



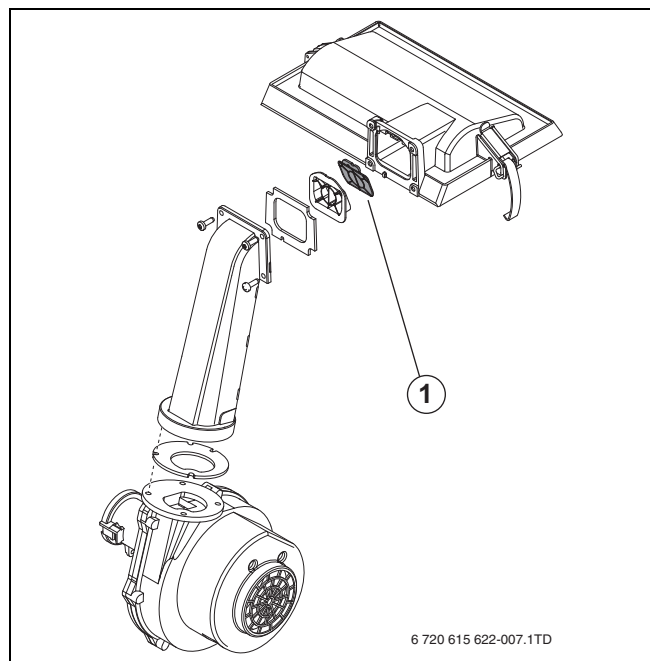
VOORZICHTIG: schade aan de installatie door foutieve montage van gas-luchteenheid.

- ▶ Houd tijdens de montage de branderdekseel met gas-luchteenheid horizontaal met beide handen .
- ▶ Let er op dat de branderpakking correct tussen de brander en branderdekseel met gas-luchteenheid zit.
- ▶ Beide snelsluitingen gelijktijdig sluiten.



Afb. 53 Branderdekseel met gas-luchteenheid verwijderen

- ▶ Vervang de terugslagklep [1] iedere 6 jaar preventief.



Afb. 54 Terugslagklep

- ▶ Demonteer de gasverdeelplaat (→ afb. 55, [1]). Demonteer de brander (→ afb. 55, [2]).

Warmtewisselaar inspecteren

De warmtewisselaar van de Nefit TopLine HR-toestellen is zodanig ontwikkeld dat onderhoud van de warmtewisselaar, onder normale omstandigheden, niet nodig is.



Gebruik bij het inspecteren van de warmtewisselaar een zaklamp en spiegel.

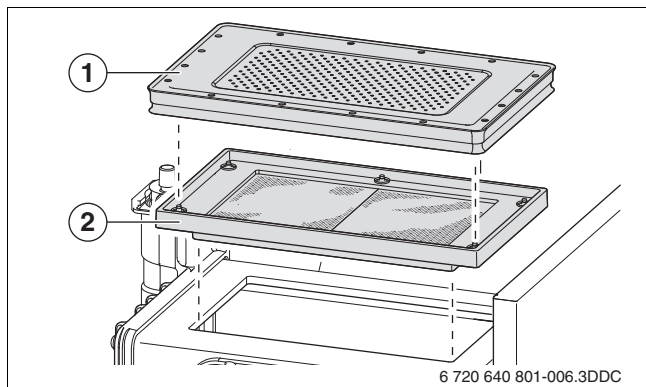
- ▶ Reinig de warmtewisselaar met water (→ par. 9.2.1, pag. 34).

Brander inspecteren



Vervang de gas-luchtverdeelplaat iedere 4 jaar preventief.

- ▶ Controleer de gas-luchtverdeelplaat [1] en vervang deze indien noodzakelijk (bijv. scheurvorming, verkleuring of vervorming).
- ▶ Reinig de gas-luchtverdeelplaat [1], indien nodig, met een stofzuiger of met perslucht.
- ▶ Controleer de brander [2] op scheurvorming en vervang indien nodig.
- ▶ Reinig de brander [2], indien nodig, met een stofzuiger of met perslucht.



Afb. 55 Inspecteren brander en gas-luchtverdeelplaat

Ontstekingsunit inspecteren



OPMERKING: Schade aan de installatie door defecte gloeiplug. De gloeiplug is gemaakt van breekbaar keramisch materiaal.

- ▶ Zorg ervoor, dat de gloeiplug niet wordt aangeraakt of beschadigd!



OPMERKING: Beschadiging van het afdichtrubber. Bij foutieve montage en zitting van het afdichtrubber kan deze verbranden.

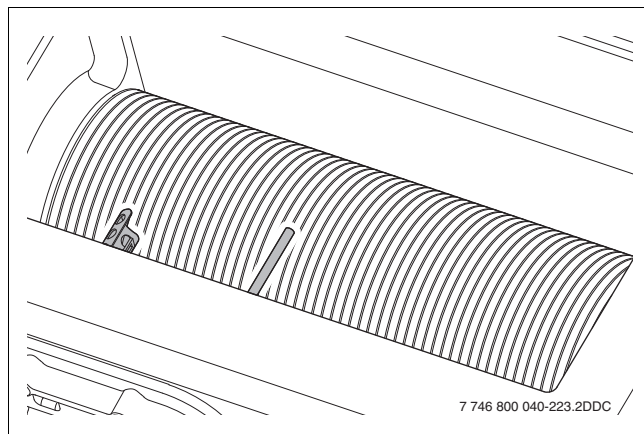
- ▶ Controleer het afdichtrubber op dichtheid.



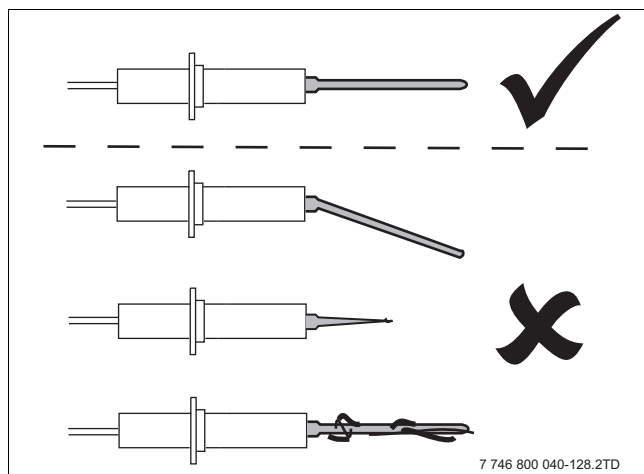
OPMERKING: toestelschade. Door een verminderde werking van de pakkingen in de ontstekingsunit kan er mogelijk schade aan het cv-toestel ontstaan.

- ▶ Vervang daarom elke 4 jaar de pakking (→ afb. 58, [3]) en de afdekplaat met pakking (→ afb. 58, [4]).

- ▶ Controleer de ontstekingsunit op slijtage, beschadiging en vervuiling.

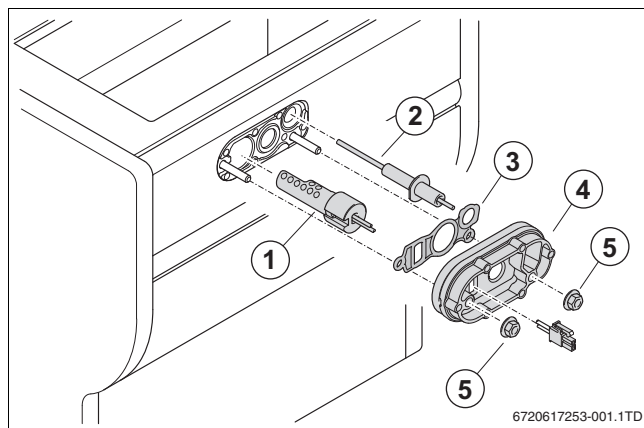


Afb. 56 Ionisatie-elektrode en gloeiplug inspecteren



Afb. 57 Ionisatie-elektrode inspecteren

- ▶ Vervang de ionisatie-elektrode [2] en/of gloeiplug [1] indien noodzakelijk.
- ▶ Vervang de pakking [3] en de afdekplaat met pakking [4] indien de afdekplaat gedemonteerd is geweest.
- ▶ Controleer of beide moeren [5] goed aangedraaid zijn.

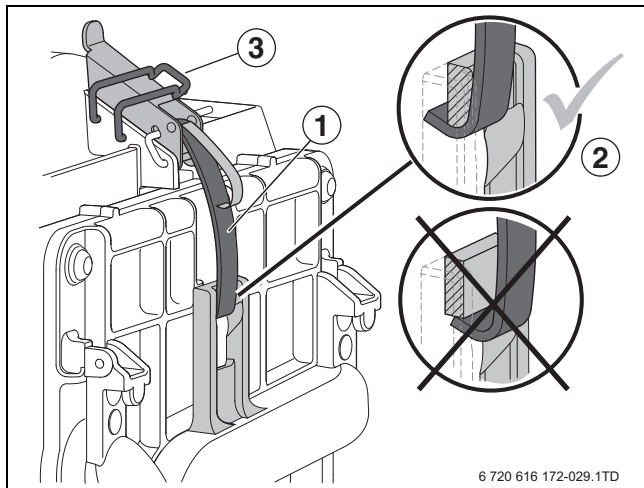


Afb. 58 Ontstekingsunit vervangen

- [1] gloeiplug
- [2] ionisatie-elektrode
- [3] pakking
- [4] afdekplaat met pakking
- [5] moer

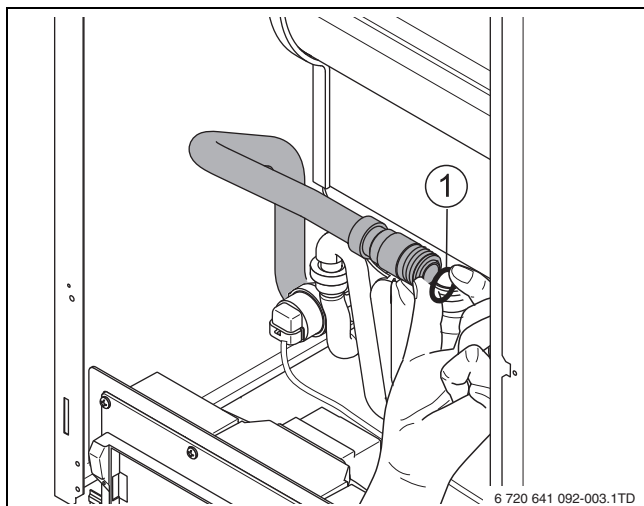
- ▶ Plaats de brander terug op de warmtewisselaar.
- ▶ Plaats de gas-luchtverdeelplaat op de brander.
- ▶ Sluit de beide snelsluitingen [1, 2] van de branderdeksel.

- ▶ Sluit de borgingen [3] op de snelsluitingen.



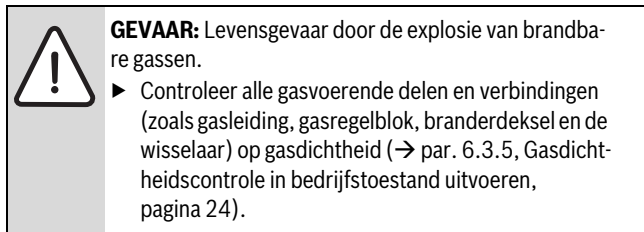
Afb. 59 Snelsluitingen bevestigen en borgen

- ▶ Controleer de vlakke afdichting van de gasleiding en vervang deze indien noodzakelijk [1].



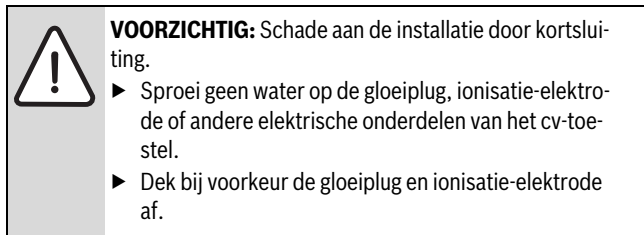
Afb. 60 Vlakke afdichting gasleiding vervangen

- ▶ Monteer alle overige delen in omgekeerde volgorde van demonteren.

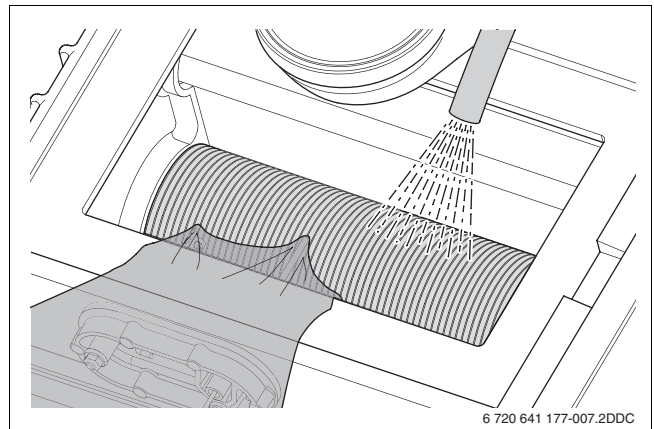


9.2 Behoeftafhankelijk onderhoud

9.2.1 Reinigen warmtewisselaar

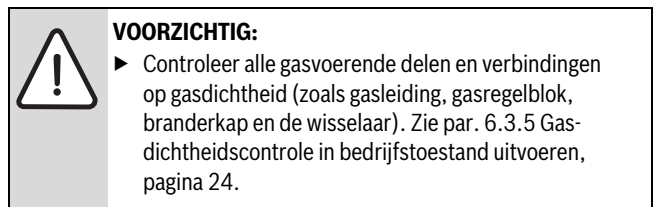


- ▶ Spoel de warmtewisselaar met water uit.



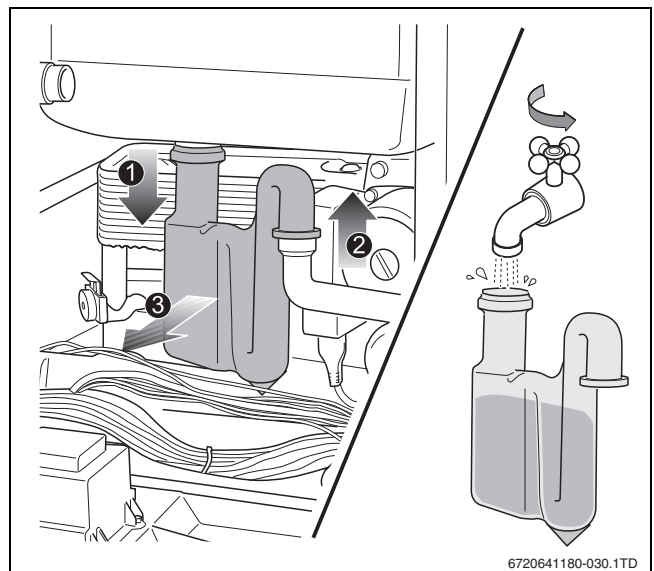
Afb. 61 Warmtewisselaar met water reinigen

- ▶ Plaats de gasverdeelplaat op de brander.
- ▶ Plaats de brander terug op de warmtewisselaar.
- ▶ Sluit de beide snelsluitingen (→ afb. 59, [1, 2], pagina 34) van de branderdekseel.
- ▶ Sluit de borgingen (→ afb. 59, [3], pagina 34) op de snelsluitingen.
- ▶ Monteer alle overige delen in omgekeerde volgorde van demonteren.



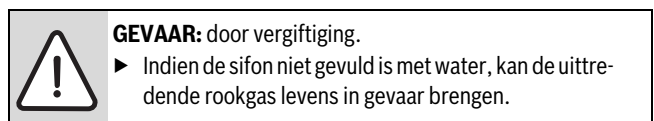
9.2.2 Reinigen sifon

- ▶ Neem de sifon los van de koppeling en neem deze uit het cv-toestel (→ afb. 62).
- ▶ Controleer de afdichting op beschadiging en vervang deze indien noodzakelijk.



Afb. 62 Sifon reinigen

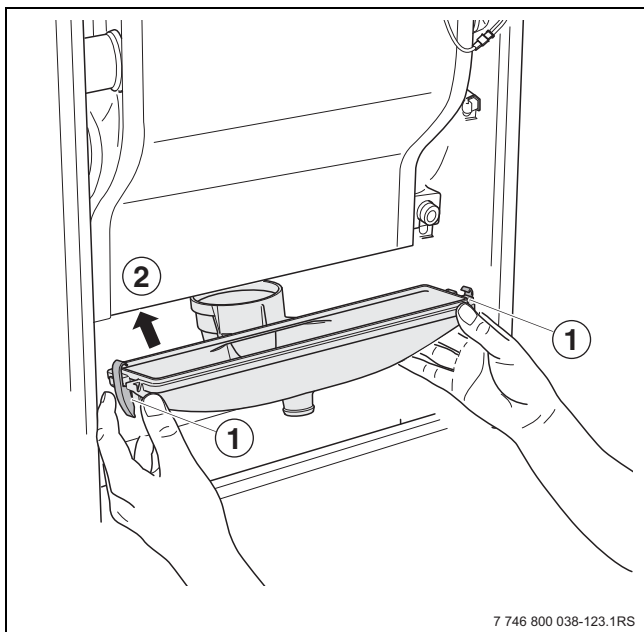
- ▶ Spoel de sifon uit.
- ▶ Vul de sifon, alvorens weer te monteren, met water.



9.2.3 Reinigen condensbak

Indien de sifon is vervuild inspecteer en reinig de condensbak.

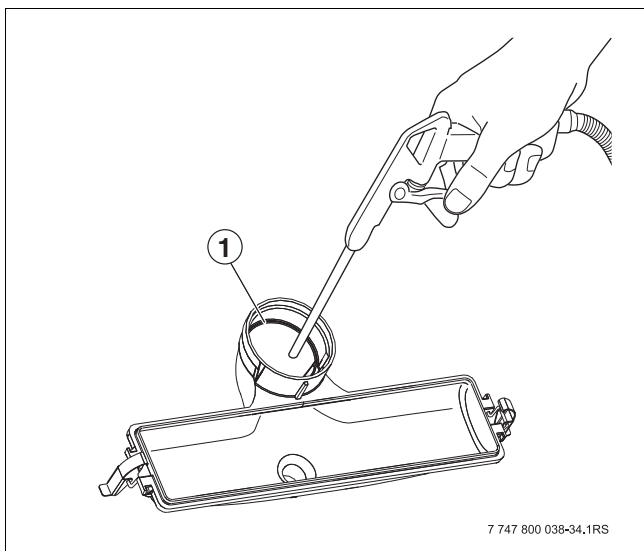
- ▶ Neem de netstekker uit de contactdoos.
- ▶ Demonteer de mantel (→ par. 6.1.1, pagina 21).
- ▶ Demonteer het bedieningspaneel door de 2 schroeven (beide zijden) los te draaien en hang daarna het bedieningspaneel op aan de beugels (achterzijde bedieningspaneel).
- ▶ Open de 2 snelsluitingen links en rechts onder aan de condensbak [1].
- ▶ Trek de condensbak naar beneden en haal hem dan naar voren weg.
- ▶ Controleer de afdichting van de condensbak [2], die onder in de wiselaar zit, op beschadiging en vervang deze indien noodzakelijk.



7 746 800 038-123.1RS

Afb. 63 Condensbak verwijderen

- ▶ Reinig de condensbak mechanisch, met perslucht of een zachte borstel en spoel deze met zuiver water uit.



7 747 800 038-34.1RS

Afb. 64 Condensbak reinigen

- ▶ Monteer de condensbak.



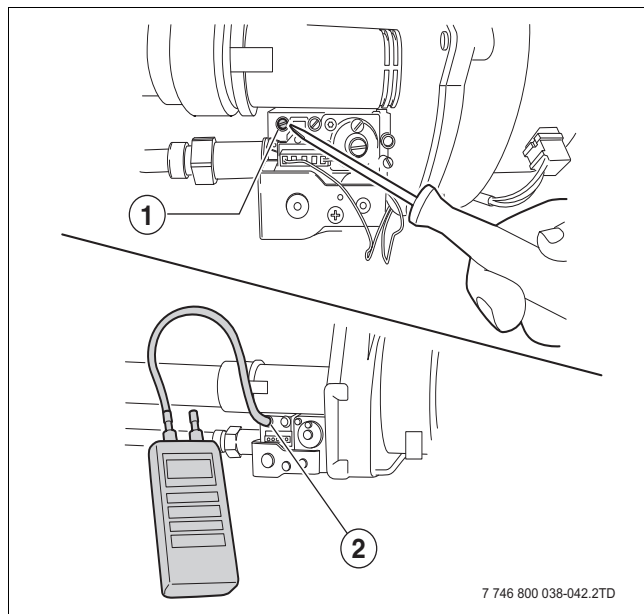
WAARSCHUWING: Schade aan het cv-toestel door ongewenste rookgas- en condenslekkage.

- ▶ Controleer bij de montage van de condensbak of het sluiten van de beide snelsluitingen op een gemakkelijke manier gaat. Indien het sluiten van de beide snelsluitingen niet op een gemakkelijke manier gaat, dan is dit een teken dat de aansluiting tussen de condensbak en de rookgasafvoerbuis aan de achterzijde van de warmtewisselaar onvoldoende afdicht.

9.3 Gasvoordruk meten


De dynamische gasvoordruk wordt in bedrijf op vollast gemeten, ga daarvoor als volgt te werk:


- ▶ Open tenminste 2 (thermostatische) radiatorafsluiters. Schakel het cv-toestel niet in.
- ▶ Neem de netstekker uit de contactdoos.
- ▶ Sluit de gaskraan.
- ▶ Demonteer de mantel (→ par. 6.1.1, pagina 21).
- ▶ Draai de sluitschroef op de testnippel voor gasaansluiting en ontluchting 2 slagen los [1].
- ▶ Kalibreer de digitale manometer.
- ▶ Houd tijdens de meting de digitale manometer in dezelfde positie (horizontaal of verticaal) als waarin deze op nul gekalibreerd werd.
- ▶ Sluit de plusaansluiting van de digitale manometer via een slang aan op de voordrukmeetnippel [2].



7 746 800 038-042.2TD

Afb. 65 Gasvoordruk meten

- ▶ Draai de gaskraan langzaam open, door deze een ¼ omwenteling linksom te draaien.
- ▶ Steek de netstekker in de contactdoos.
- ▶ Neem het cv-toestel in schoorsteenvegerbedrijf door de schoorsteenvegertoets  [1] op het display wordt weergegeven.

- ▶ Wacht, nadat het brandericoon  [2] is gaan branden, gedurende 1 minuut tot het cv-toestel op maximaal vermogen voor de cv-installatie brandt.



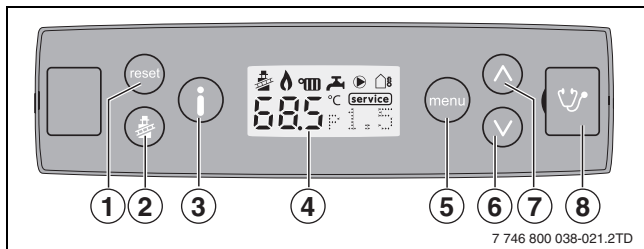
7 746 800 038-93.1RS

Afb. 66 Schoorsteenvegerbedrijf, ingesteld op vollast

- ▶ Meet de gasaansluitdruk en noteer de waarde in het inspectie- en onderhoudsprotocol (→ pagina 39).

De gasaansluitdruk dient bij aardgas G25 min. 20 mbar, max. 30 mbar, nominale aansluitdruk 25 mbar, te bedragen.

- ▶ Druk de schoorsteenvegertoets  [2] in om de meting af te sluiten.




7 746 800 038-021.2TD

Afb. 67 Bedieningspaneel


- [1] resettoets
- [2] schoorsteenvegertoets
- [3] info-toets/displaycode historie
- [4] display
- [5] menu-toets
- [6] pijl omlaag
- [7] pijl omhoog
- [8] aansluitmogelijkheid voor Nefit Service Tool

- ▶ Sluit de gaskraan.
- ▶ Trek de meetslang er weer af en draai de sluitschroef op de testnippel vast.
- ▶ Draai de gaskraan langzaam open, door deze een ¼ omwenteling linksom te draaien.




GEVAAR: Levensgevaar door de explosie van brandbare gassen.

- ▶ Controleer de gebruikte meetnippel(s) op gasdichtheid.
- ▶ Gebruik voor de dichtheidstest enkel producten die zijn goedgekeurd voor de detectie van gaslekken.

 Wanneer de benodigde aansluitdruk niet aanwezig is, neem dan contact op met de bevoegde gasleverancier. Bouw bij te hoge aansluitdruk vóór het gasregelblok een geschikte gasdrukregelaar in.

- ▶ Monteer de mantel (→ par. 6.5.3, pagina 25).

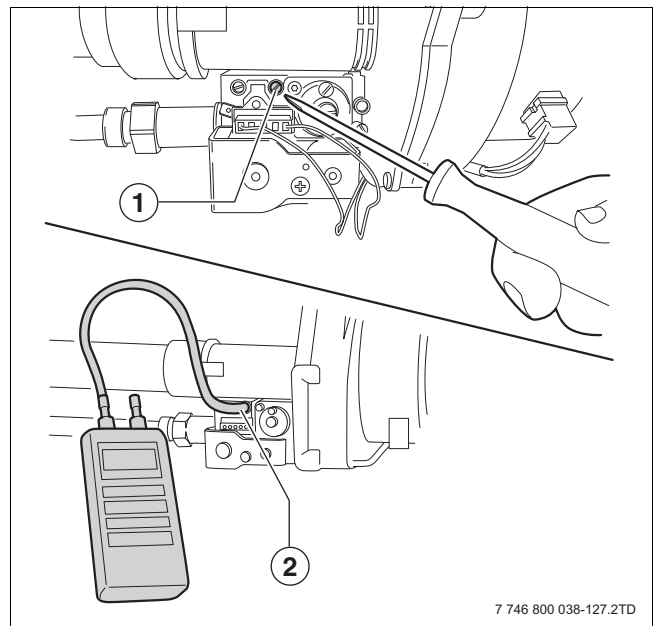
9.4 Gas-luchtverhouding controleren en instellen



VOORZICHTIG: Schade aan het cv-toestel door onjuiste instelling van de gas-luchtverhouding.

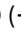

- ▶ Stel de gas-luchtverhouding **uitsluitend** in op **laaglast!**
- ▶ Stel de gas-luchtverhouding **uitsluitend** in op basis van het drukverschil gas/lucht en nooit op basis van gemeten rookgaswaarden als CO/CO₂/NO_x!

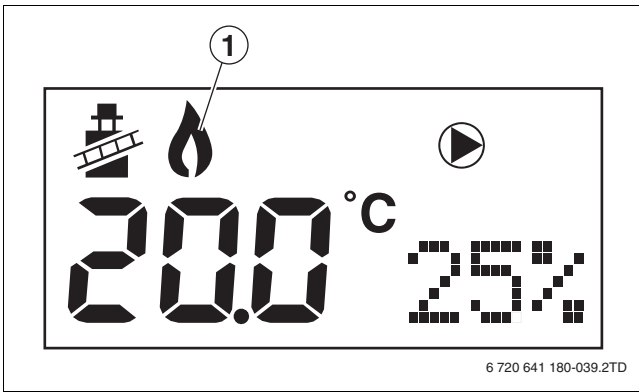
- ▶ Open tenminste 2 (thermostatische) radiatorafsluiters. Schakel het cv-toestel niet in.
- ▶ Neem de netstekker uit de contactdoos.
- ▶ Sluit de gaskraan.
- ▶ Demonteer de mantel (→ par. 6.1.1, pagina 21).
- ▶ Draai de sluitschroef op de testnippel voor het meten van de gas-luchtverhouding 2 slagen los [1].
- ▶ Kalibreer de digitale manometer.
- ▶ Houd de digitale manometer tijdens het meten in dezelfde positie (horizontaal of verticaal) waarin deze op nul gekalibreerd werd.
- ▶ Verbind de plusaansluiting van de manometer met een slang met de meetnippel voor het meten van de gas-luchtverhouding [2].



7 746 800 038-127.2TD

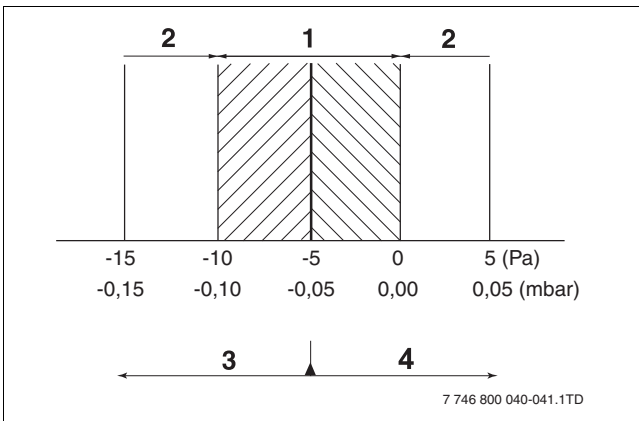
Afb. 68 Gas-luchtverhouding controleren

- ▶ Draai de gaskraan langzaam open, door deze een ¼ omwenteling linksom te draaien.
- ▶ Steek de netstekker in de contactdoos. Het cv-toestel komt in bedrijf.
- ▶ Druk de schoorsteenvegertoets  (→ afb. 67, [2], pagina 36) in, totdat op het display het icoon schoorsteenvegerbedrijf  gaat branden.
- ▶ Stel het vermogen met de  -toets in op **laaglast** (minimale waarde) volgens het menu "Schoorsteenvegerbedrijf".
- ▶ Wanneer het brandericoon  [1] op het display gaat branden dient u 1 minuut te wachten, totdat het cv-toestel met laaglast brandt.



Afb. 69 Schoorsteenvegerbedrijf op laaglast

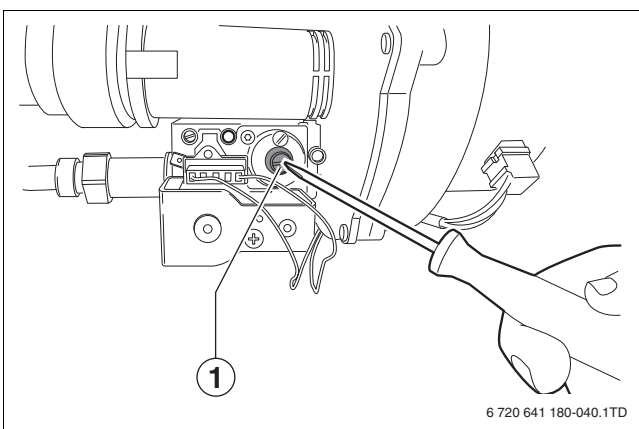
- ▶ Controleer tijdens schoorsteenvegerbedrijf (ingesteld op laaglast) de gas-luchtverhouding. De gas-luchtverhouding wordt gemeten als een drukverschil tussen de druk in het gasregelblok en de druk in de atmosfeer. Dit drukverschil dient tussen de -0,10 en 0,00 mbar (-10 en 0 Pa) te liggen. Het nominale drukverschil is -0,05 mbar.



Afb. 70 Drukverschil gas/lucht bij laaglast

- [1] Drukverschil is goed
- [2] Drukverschil is fout
- [3] Linksom draaien
- [4] Rechtsom draaien

- ▶ Stel, indien nodig, de gas-luchtverhouding opnieuw af met behulp van de stelschroef [1] (4 mm inbus). De stelschroef bevindt zich achter de afdekdop.



Afb. 71 Gas-luchtverhouding instellen

- ▶ Noteer de meetwaarde in het inspectie- en onderhoudsprotocol (→ par. 9.10, pagina 39).
- ▶ Druk de schoorsteenvegertoets (→ afb. 67, [2]) in, totdat op het display het icoon schoorsteenveger uitgaat.
- ▶ Neem de netstekker uit de contactdoos.

- ▶ Sluit de gaskraan.
- ▶ Verwijder de slang van de branderdrukmeetnippel.

GEVAAR: Levensgevaar door de explosie van brandbare gassen.

- ▶ Controleer de gebruikte meetnippel(s) op gasdichtheid.

- ▶ Draai de afdichtschroef in de branderdrukmeetnippel dicht.
- ▶ Draai de gaskraan langzaam open, door deze een ¼ omwenteling linksom te draaien.
- ▶ Monteer de mantel (→ par. 6.5.3, pagina 25).
- ▶ Steek de netstekker in de contactdoos.
- ▶ Controleer op gasdichtheid.

9.5 Dichtheidscontrole in bedrijfstoestand uitvoeren

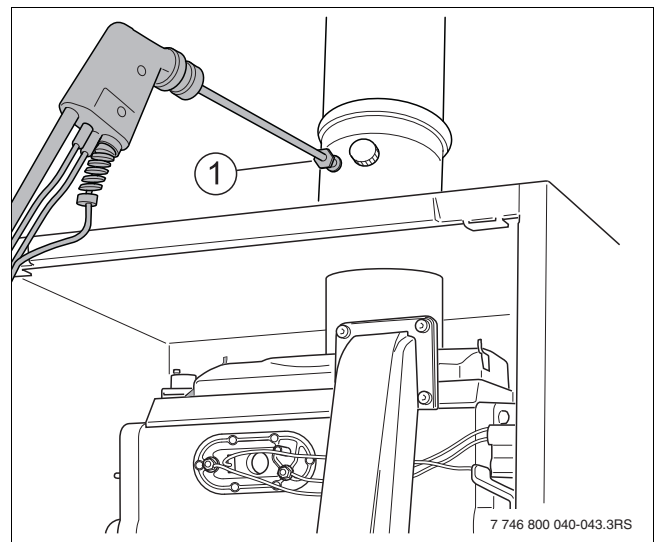
Zie par. 6.3.5 Gasdichtheidscontrole in bedrijfstoestand uitvoeren, pagina 24.

9.6 Koolmonoxidegehalte (CO) meten

VOORZICHTIG: schade aan het cv-toestel.

- ▶ Gebruik gemeten rookgaswaardes als CO/CO₂/NO_x nooit om de gas-luchtverhouding in te stellen!
- ▶ Gas-luchtverhouding controleren en instellen, → par. 9.4.


- ▶ Open tenminste 2 (thermostatische) radiatorafsluiters. Schakel het cv-toestel niet in.
- ▶ Neem de netstekker uit de contactdoos.
- ▶ Verwijder het afdekdopje aan het meetpunt voor rookgasanalyse [1].
- ▶ Sluit het rookgasanalyseapparaat aan op het linker meetpunt.



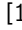
Afb. 72 Koolmonoxidegehalte meten

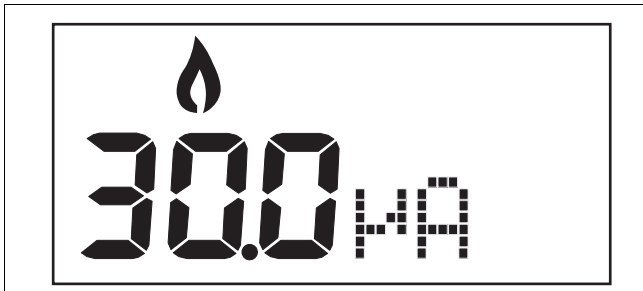
- ▶ Steek de netstekker in de contactdoos. Het cv-toestel komt in bedrijf.
- ▶ Neem het cv-toestel in schoorsteenvegerbedrijf (→ afb. 69, [1]).
- ▶ Neem het cv-toestel op vollast (100%) in servicebedrijf (→ par. 7.1.3, pagina 28).
- ▶ Wacht, nadat het brandericoon (→ afb. 69, [1]) op het display is gaan branden, gedurende 1 minuut tot het cv-toestel op vollast brandt.
- ▶ Meet op het meetpunt voor rookgassen (→ afb. 72) het koolmonoxidegehalte.
- ▶ Noteer de meetwaarde in het inspectie- en onderhoudsprotocol (→ par. 9.10, pagina 39).

Het CO-gehalte van de rookgassen, uitgaande van een verbranding zonder luchtvermaat, moet onder de 400 ppm of 0,04 Vol.-% liggen. Indien het CO-gehalte rond of boven de 400 ppm ligt, dan moet de oorzaak gezocht worden in vervuiling van de brander, een defect van de brander of recirculatie van de rookgassen.


- ▶ Stel vast wat de oorzaak is, en neem deze weg.
- ▶ Druk de schoorsteenvegertoets  (→ afb. 67, [2], pagina 36) in om de meting af te sluiten.
- ▶ Neem de netstekker uit de contactdoos.
- ▶ Verwijder het rookgasanalyseapparaat en monteer het afdekdopje aan het meetpunt voor rookgasanalyse (→ afb. 72, [1]).
- ▶ Steek de netstekker in de contactdoos. Het cv-toestel komt in bedrijf.

9.7 Ionisatiestroom meten

- ▶ Open tenminste 2 thermostatische radiatorafsluiters. Schakel het cv-toestel niet in.
- ▶ Neem het cv-toestel in schoorsteenvegerbedrijf.
- ▶ Stel het vermogen conform menu "Schoorsteenvegerbedrijf" op minimale waarde in (laaglast).
- ▶ Wacht, nadat het brandericoon  (→ afb. 69, [1]) op het display is gaan branden, gedurende 1 minuut tot het cv-toestel op laaglast brandt.
- ▶ Lees de ionisatiestroom af op het display via het infomenu op pagina 28. De ionisatiestroom dient bij laaglast > 1 µA te bedragen (→ afb. 73).



Afb. 73 Ionisatiestroom via infomenu

- ▶ Noteer de meetwaarde in het inspectie- en onderhoudsprotocol (→ par. 9.10, pagina 39).
- ▶ Indien de ionisatiestroom te laag is, controleer dan de gas-luchtverhouding (→ par. 9.4) of de ionisatie-elektrode (→ par. 7.1.6, pagina 29).
- ▶ Druk de schoorsteenveger  (→ afb. 67, [2], pagina 36) in om de meting af te sluiten.

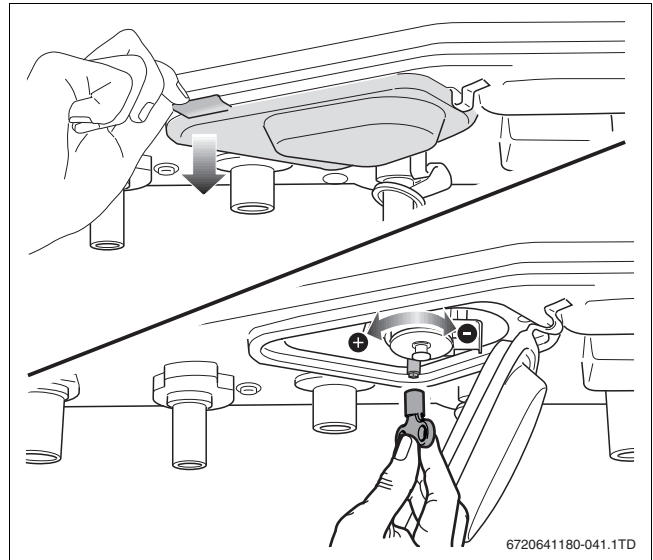
9.8 Doorstroming tapwater controleren

- ▶ Controleer de warm water doorstroomhoeveelheid, (→ par. 6.3.1, pagina 23). Indien er onvoldoende tapwater wordt ervaren door de gebruiker, controleer dan: de water voordruk, inlaatcombinatie, doorstroombegrenzer (→ afb. 74), tapwaterkranen (filters), flowsensor met vuilfilter, boiler en/of platenwisselaar, etc..



Wanneer de doorstroomhoeveelheid afwijkt kan het zo zijn dat de CW-klasse van het cv-toestel niet meer wordt gehaald.

Bij de Nefit TopLine Compact HRC dient de maximale tapwaterhoeveelheid te worden ingeregeld volgens tabel 2, pagina 7.



Afb. 74 Instellen uitstroomhoeveelheid tapwater

9.9 Controle op goede werking

- ▶ Steek de netstekker in de contactdoos. Het cv-toestel komt in bedrijf.
- ▶ Open de gaskraan langzaam, door deze een ¼ omwenteling linksom te draaien (→ afb. 35, [2], pagina 24).
- ▶ Controleer na afloop van de inspectie en het onderhoud of het cv-toestel goed functioneert.
- ▶ Controleer in het menu (→ hoofdstuk 7, pagina 27) alle instelwaarden met uw genoteerde waarden voor aanvang van de inspectie, zoals onder anderen: maximale aanvoerwatertemperatuur en ingestelde tapwatertemperatuur weer zijn teruggezet op de gewenste waarden.
- ▶ Zet de kamerthermostaat vragend en controleer of het cv-toestel na enkele minuten begint te branden voor cv-bedrijf.
- ▶ Draai een tapwaterkraan open en controleer of het cv-toestel begint te branden voor tapwaterbedrijf.

9.10 Inspectie- en onderhoudsprotocol



Reserveonderdelen aan de hand van het onderdelenboek bestellen op www.nefit.nl.

- De uitgevoerde inspectiewerkzaamheden aankruisen en meetwaardes noteren.

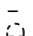


Inspectiewerkzaamheden	pagina	datum:	datum:	datum:	datum:
1. Algemene toestand van de cv-installatie controleren.		<input type="checkbox"/>	<input type="checkbox"/>	<input type="checkbox"/>	<input type="checkbox"/>
2. Visuele controle en werkingscontrole van de cv-installatie uitvoeren.		<input type="checkbox"/>	<input type="checkbox"/>	<input type="checkbox"/>	<input type="checkbox"/>
3. Gas- en watergeleidende onderdelen van de installatie controleren op: – dichtheid in bedrijf – zichtbare corrosie – slijtageverschijnselen.	31	<input type="checkbox"/>	<input type="checkbox"/>	<input type="checkbox"/>	<input type="checkbox"/>
4. Brander, ionisatie-elektrode en gloeiplug controleren.	31	<input type="checkbox"/>	<input type="checkbox"/>	<input type="checkbox"/>	<input type="checkbox"/>
5. Installatiedruk controleren.	35	<input type="checkbox"/> ____ bar	<input type="checkbox"/> ____ bar	<input type="checkbox"/> ____ bar	<input type="checkbox"/> ____ bar
6. Systeem voor toevoer van verbrandingslucht en afvoer van rookgassen controleren.	24	<input type="checkbox"/>	<input type="checkbox"/>	<input type="checkbox"/>	<input type="checkbox"/>
7. Juiste instellingen van de regeling controleren.		<input type="checkbox"/>	<input type="checkbox"/>	<input type="checkbox"/>	<input type="checkbox"/>
8. Controleren van de tapwaterhoeveelheid.	38	<input type="checkbox"/>	<input type="checkbox"/>	<input type="checkbox"/>	<input type="checkbox"/>
Onderhoudswerkzaamheden					
9. Gasaansluitdruk (stromingsdruk) meten.	35	____ mbar	____ mbar	____ mbar	____ mbar
10. Gas-luchtverhouding controleren en instellen.	36	____ Pa	____ Pa	____ Pa	____ Pa
11. Koolmonoxidegehalte (CO) meten.	37	____ ppm	____ ppm	____ ppm	____ ppm
12. Ionisatiestroom meten.	38	____ µA	____ µA	____ µA	____ µA
13. Dichtheidscontrole in bedrijfstoestand uitvoeren.	24	<input type="checkbox"/>	<input type="checkbox"/>	<input type="checkbox"/>	<input type="checkbox"/>
14. Eindcontrole van de inspectie- en onderhoudswerkzaamheden, hiervoor meten en documenteren van meet- en testresultaten.	38	<input type="checkbox"/>	<input type="checkbox"/>	<input type="checkbox"/>	<input type="checkbox"/>
15. Vakkundige inspectie en/of onderhoud bevestigen.		Firmastempel/ handtekening	Firmastempel/ handtekening	Firmastempel/ handtekening	Firmastempel/ handtekening

Tabel 15 Inspectie- en onderhoudsprotocol

10 Displaycodes

10.1 Soorten displaycodes

Er zijn 3 soorten displaycodes:


-  normale bedrijfscode: het cv-toestel functioneert normaal;
-  blokkerende storingscode: het cv-toestel blijft ingeschakeld en probeert zelf de storing op te lossen;
-  vergrendelende storingscode (knipperend): het cv-toestel wordt om veiligheidsredenen vergrendeld en moet handmatig worden gereset om de vergrendeling op te heffen.

10.2 Displaycodes uitlezen

Displaycodes worden direct in de display weergegeven of zijn via het infomenu op te roepen. Ga hierbij als volgt te werk:

- ▶ Open het infomenu (→ par. 7.1.4, pagina 28).
- ▶ Ga in het infomenu naar het niveau van de storingscode. Dit kan niveau 3 of 4 zijn.
- ▶ Lees de storingscode uit en zoek de betekenis hiervan op in tabel 16.

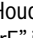
10.5 Storingscodes

Hoofdcode	Sub-code	Soort code	Betekenis	Oplossing
--R	2 0 8		Het cv-toestel bevindt zich in schoorsteenvegerbedrijf of in servicebedrijf.	
--H	2 0 0		Het cv-toestel bevindt zich in cv-bedrijf.	
=H	2 0 1		Het cv-toestel bevindt zich in warmwaterbedrijf.	
0R	2 0 2		Het cv-toestel wacht. Er is vaker dan 1x per 10 minuten een warmtevraag van een aan/uit- of een ModuLine-regeling is geweest.	
0R	3 0 5		Het cv-toestel wacht na einde warmwaterbedrijf.	
0C	2 8 3		Het cv-toestel bereidt zich voor op een branderstart. De ventilator en de pomp worden aangestuurd.	
0E	2 6 5		Het cv-toestel wacht. Het cv-toestel schakelt geregeld in op laaglast om aan de warmtevraag te voldoen.	
0H	2 0 3		Het cv-toestel staat stand-by.	
0L	2 8 4		Het gasregelblok wordt aangestuurd.	
0U	2 7 0		Het cv-toestel wordt opgestart.	
0Y	2 0 4		Het cv-toestel wacht. De gemeten aanvoertemperatuur is hoger dan de berekende of ingestelde cv-watertemperatuur.	<ul style="list-style-type: none"> • Controleer de ingestelde cv-watertemperatuur op het cv-toestel. Verhoog deze indien nodig. • Controleer, bij een ingestelde weersafhankelijke regeling, op de kamerthermostaat de ingestelde stooklijn. Verhoog deze indien nodig. • Controleer de bekabeling en de werking van de boiler temperatuursensor. • Controleer de werking van het cv-toestel door het onderdeel te vervangen.
0Y	2 7 6		De aanvoertemperatuursensor heeft een temperatuur gemeten die hoger is dan 95 °C.	<ul style="list-style-type: none"> • Controleer de cv-waterdruk en ontluicht de cv-installatie en het cv-toestel. • Controleer of er voldoende stroming over de cv-installatie mogelijk is. • Controleer de bekabeling en de werking van de pomp. • Controleer de bekabeling en de werking van de aanvoertemperatuursensor. • Controleer de werking van het cv-toestel door het onderdeel te vervangen.

Tabel 16 Displaycodes

10.3 Resetten







Om het cv-toestel te ontgrendelen, moet het cv-toestel worden gereset. Ga hierbij als volgt te werk:

- ▶ Houd de resettoets  (→ afb. 42, [1], pagina 27) ingedrukt, totdat "rE" in de display verschijnt.

In veel gevallen zal het cv-toestel na het resetten weer normaal functioneren, maar in sommige gevallen is de storing hardnekkig en zal deze eerst moeten worden verholpen.

10.4 Aanvullende informatie

Neem voor aanvullende informatie contact op met de fabrikant.

Hoofdcode	Sub-code	Soort code	Betekenis	Oplossing
04	277		De safetytemperatuursensor heeft een temperatuur gemeten die hoger is dan 95 °C.	<ul style="list-style-type: none"> Controleer de cv-waterdruk en ontluicht de cv-installatie en het cv-toestel. Controleer of er voldoende stroming over de cv-installatie mogelijk is. Controleer de bekabeling en de werking van de pomp. Controleer de bekabeling en de werking van de safetytemperatuursensor. Controleer de werking van het cv-toestel door het onderdeel te vervangen.
04	285		De retourtemperatuursensor heeft een temperatuur gemeten die hoger is dan 95 °C.	<ul style="list-style-type: none"> Controleer de cv-waterdruk en ontluicht de cv-installatie en het cv-toestel. Controleer of er voldoende stroming over de cv-installatie mogelijk is. Controleer de bekabeling en de werking van de pomp. Controleer de bekabeling en de werking van de pomp en de retourtemperatuursensor. Controleer de werking van het cv-toestel door het onderdeel te vervangen.
1C	210		De rookgassensor heeft een te hoge temperatuur gemeten en staat geopend.	<ul style="list-style-type: none"> Controleer de werking en de bekabeling van de rookgassensor. Controleer de werking van het cv-toestel door het onderdeel te vervangen. Controleer het cv-toestel op vervuiling. Voer zo nodig onderhoud uit.
2E	207		De cv-waterdruk is te laag, lager dan 0,2 bar.	<ul style="list-style-type: none"> Vul de cv-installatie bij tot 2 bar. Controleer het expansievat. Controleer de cv-installatie op lekkage. Controleer de bekabeling en de werking van de druksensor. Controleer de werking van het cv-toestel door het onderdeel te vervangen.
2F	260		De aanvoertemperatuursensor meet geen temperatuurstijging na een branderstart.	<ul style="list-style-type: none"> Controleer de cv-waterdruk en ontluicht de cv-installatie en het cv-toestel. Controleer of er voldoende stroming over de cv-installatie mogelijk is. Controleer de werking en de bekabeling van de pomp. Controleer de werking en de bekabeling van de aanvoertemperatuursensor. Controleer de werking van het cv-toestel door het onderdeel te vervangen.
2F	271		Het gemeten temperatuursverschil tussen de aanvoer- en safetytemperatuursensor is te groot.	<ul style="list-style-type: none"> Controleer de cv-waterdruk en ontluicht de cv-installatie en het cv-toestel. Controleer of er voldoende stroming over de cv-installatie mogelijk is. Controleer de werking en de bekabeling van de pomp. Controleer de werking en de bekabeling van de betreffende sensor. Controleer de werking van het cv-toestel door het onderdeel te vervangen.
2P	212		De gemeten temperatuur door de aanvoertemperatuursensor of de safetytemperatuursensor, stijgt te snel.	<ul style="list-style-type: none"> Controleer de cv-waterdruk en ontluicht de cv-installatie en het cv-toestel. Controleer of er voldoende stroming over de cv-installatie mogelijk is. Controleer de werking en de bekabeling van de pomp. Controleer de werking en de bekabeling van de betreffende sensoren. Controleer de werking van het cv-toestel door het onderdeel te vervangen.
















Tabel 16 Displaycodes

Hoofdcode	Sub-code	Soort code	Betekenis	Oplossing
2 U	2 1 3		De gemeten temperatuur door de aanvoertemperatuursensor of de retourtemperatuursensor, stijgt te snel.	<ul style="list-style-type: none"> Controleer de cv-waterdruk en ontluicht de cv-installatie en het cv-toestel. Controleer of er voldoende stroming over de cv-installatie mogelijk is. Controleer de werking en de bekabeling van de pomp. Controleer de werking en de bekabeling van de betreffende sensoren. Controleer de werking van het cv-toestel door het onderdeel te vervangen.
3 R	2 6 4		Het stuursignaal of de spanning van de ventilator is tijdens bedrijf weggefallen.	<ul style="list-style-type: none"> Controleer de werking en de bekabeling van de ventilator. Controleer de werking van het cv-toestel door het onderdeel te vervangen.
3 C	2 1 7		De ventilator draait onregelmatig tijdens het opstarten.	<ul style="list-style-type: none"> Controleer de bekabeling en de connectors van de ventilator. Controleer de werking van het cv-toestel door de ventilator te vervangen. Controleer de connectors van de branderautomaat. Controleer de werking van het cv-toestel door de branderautomaat te vervangen.
3 F	2 7 3		Het cv-toestel is maximaal 2 minuten uitgeschakeld geweest, omdat het cv-toestel gedurende 24 uur continu in bedrijf is geweest. Dit is een veiligheidscontrole.	
3 L	2 1 4		Ventilator draait niet tijdens de opstartfase.	<ul style="list-style-type: none"> Controleer de werking van de ClickOn sensor indien aanwezig.
3 P	2 1 6		De ventilator draait te langzaam.	<ul style="list-style-type: none"> Controleer de werking en de bekabeling van de ventilator. Controleer de werking van het cv-toestel door de ventilator te vervangen. Controleer de connectors van de branderautomaat. Controleer de werking van het cv-toestel door de branderautomaat te vervangen.
3 Y	2 1 5		De ventilator draait te snel.	<ul style="list-style-type: none"> Controleer de werking en de bekabeling van de ventilator. Controleer de connectors van de branderautomaat. Controleer de werking van het cv-toestel door de branderautomaat te vervangen.
4 R	2 1 8		De aanvoertemperatuursensor heeft een temperatuur gemeten die hoger is dan 105 °C.	<ul style="list-style-type: none"> Controleer de cv-waterdruk en ontluicht de cv-installatie en het cv-toestel.
4 R	3 3 2		De aanvoertemperatuursensor heeft een temperatuur gemeten die hoger is dan 110 °C.	<ul style="list-style-type: none"> Controleer of er voldoende stroming over de cv-installatie mogelijk is. Controleer de werking en de bekabeling van de pomp. Controleer de werking en de bekabeling van de aanvoertemperatuursensor. Controleer de werking van het cv-toestel door het onderdeel te vervangen.
4 C	2 2 4		De safetytemperatuursensor heeft een te hoge temperatuur gemeten en staat geopend.	<ul style="list-style-type: none"> Controleer de cv-waterdruk en ontluicht de cv-installatie en het cv-toestel. Controleer of er voldoende stroming over de cv-installatie mogelijk is. Controleer de werking en de bekabeling van de pomp. Controleer de werking en de bekabeling van de safetytemperatuursensor. Controleer de werking van het cv-toestel door het onderdeel te vervangen.
4 E	2 7 8		De sensortest is mislukt.	<ul style="list-style-type: none"> Controleer de werking en de bekabeling van de sensoren. Controleer de werking van het cv-toestel door het onderdeel te vervangen.






Tabel 16 Displaycodes

Hoofdcode	Sub-code	Soort code	Betekenis	Oplossing
4 F	2 1 9		De safetytemperatuursensor heeft een temperatuur gemeten die hoger is dan 105 °C.	<ul style="list-style-type: none"> Controleer de cv-waterdruk en ontluicht de cv-installatie en het cv-toestel. Controleer of er voldoende stroming over de cv-installatie mogelijk is. Controleer de werking en de bekabeling van de pomp. Controleer de werking en de bekabeling van de safetytemperatuursensor. Controleer de werking van het cv-toestel door het onderdeel te vervangen.
4 L	2 2 0		De contacten van de safetytemperatuursensor zijn kortgesloten of de safetytemperatuursensor heeft een temperatuur gemeten die hoger is dan 130 °C.	<ul style="list-style-type: none"> Controleer de cv-waterdruk en ontluicht de cv-installatie en het cv-toestel. Controleer of er voldoende stroming over de cv-installatie mogelijk is. Controleer de werking en de bekabeling van de pomp. Controleer de werking en de bekabeling van de safetytemperatuursensor. Controleer de werking van het cv-toestel door het onderdeel te vervangen.
4 P	2 2 1		De contacten van de safetytemperatuursensor zijn onderbroken.	<ul style="list-style-type: none"> Controleer de bekabeling en de connector van de safetytemperatuursensor. Controleer de werking van het cv-toestel door het onderdeel te vervangen.
4 U	2 2 2		De contacten van de aanvoertemperatuursensor zijn kortgesloten.	<ul style="list-style-type: none"> Controleer de werking en de bekabeling van de aanvoertemperatuursensor.
4 Y	2 2 3		De contacten van de aanvoertemperatuursensor zijn onderbroken.	<ul style="list-style-type: none"> Controleer de werking van het cv-toestel door het onderdeel te vervangen.
5 C	2 2 6		Service Tool is aangesloten geweest.	
5 F			Service Tool: servicetest duurt te lang.	<ul style="list-style-type: none"> Reset het cv-toestel.
5 H	2 6 8		Service Tool: componententestfase.	
5 Y			Service Tool: servicetest duurt te lang of een cv-toestelparameter is gewijzigd.	<ul style="list-style-type: none"> Reset het cv-toestel.
6 A	2 2 7	 + 	Er is onvoldoende ionisatiestroom gemeten na het ontsteken van de brander.	<ul style="list-style-type: none"> Controleer het cv-toestel op vervuiling. Controleer de dynamische gasvoordruk. Controleer de gas-luchtverhouding. Controleer de bekabeling van de ontstekingsunit. Controleer de ontsteking en de ionisatiestroom. Controleer de ontstekingsunit op beschadigingen. Controleer de werking van het cv-toestel door het onderdeel te vervangen.
6 C	2 2 8		Er is een ionisatiestroom gemeten voordat de brander is gestart.	<ul style="list-style-type: none"> Controleer de bekabeling van de ionisatiepijpen. Controleer de ontstekingsunit op beschadigingen. Controleer de werking van het cv-toestel door het onderdeel te vervangen.
6 C	3 0 6		Er is een ionisatiestroom gemeten, nadat de brander is gedoofd.	<ul style="list-style-type: none"> Controleer de ionisatiepijpen van de ontstekingsunit. Controleer de werking van het cv-toestel door het onderdeel te vervangen. Controleer of er na einde branderfase de gas-luchtverhouding gehandhaafd blijft. Controleer of er na einde branderfase spanning op het gasregelblok blijft staan. Controleer de werking van het toestel door de brander automatisch te vervangen
6 L	2 2 9		Er is onvoldoende ionisatiestroom gemeten tijdens het branden.	<ul style="list-style-type: none"> Controleer de dynamische gasvoordruk. Controleer de rookgasafvoer op verstopping of recirculatie van rookgassen.
6 P	2 6 9		De ontstekingsunit is te lang aangestuurd.	<ul style="list-style-type: none"> Controleer de connectoren en de bekabeling van de brander automatisch. Controleer de werking van het cv-toestel door de brander automatisch te vervangen.

Tabel 16 Displaycodes

Hoofdcode	Sub-code	Soort code	Betekenis	Oplossing
7C	231		De netspanning is tijdens een vergrendelende storing onderbroken geweest.	<ul style="list-style-type: none"> Reset het cv-toestel.
7H	328		Er is een kortstondige onderbreking van de netspanning geweest.	<ul style="list-style-type: none"> Controleer of de storing het gevolg kan zijn geweest door de aanwezigheid van een aggregaat, windmolen of andere apparatuur die een onderbreking kan veroorzaken. Controleer de elektrische installatie.
7L	261		De branderautomaat is defect.	<ul style="list-style-type: none"> Controleer de connectoren en de bekabeling van de branderautomaat. Controleer de werking van het cv-toestel door de branderautomaat te vervangen.
7L	280		De branderautomaat is defect.	
8Y	232		Het externe schakelcontact is geopend.	<ul style="list-style-type: none"> Controleer de draadbrug op de aansluiting van het externe schakelcontact. Controleer de werking van het externe schakelcontact.
9A	235		De KIM is te nieuw voor de branderautomaat.	<ul style="list-style-type: none"> Vervang de branderautomaat door één met de meest recente software. Op de barcode van de branderautomaat staat de softwareversie vermeld.
9H	237		De branderautomaat of de KIM is defect.	<ul style="list-style-type: none"> Controleer de connectoren en de bekabeling van de branderautomaat. Controleer de werking van het cv-toestel door de branderautomaat te vervangen.
9H	267		De branderautomaat of de KIM is defect.	
9H	272		De branderautomaat of de KIM is defect.	
9L	234		De contacten van het gasregelblok zijn onderbroken.	<ul style="list-style-type: none"> Controleer de connectoren en de bekabeling van het gasregelblok. Controleer de werking van het cv-toestel door het gasregelblok te vervangen. Controleer de werking van het toestel door de branderautomaat te vervangen. Controleer de werking van het toestel door de kabelboom te vervangen.
9L	238		De branderautomaat of de KIM is defect.	<ul style="list-style-type: none"> Controleer de connectoren en de bekabeling van de branderautomaat. Controleer de werking van het cv-toestel door de branderautomaat te vervangen.
9P	239		De branderautomaat of de KIM is defect.	
9U	233		De branderautomaat of de KIM is defect.	
C A	286		De retourtemperatuursensor heeft een cv-retourtemperatuur gemeten die hoger is dan 105 °C.	<ul style="list-style-type: none"> Controleer de werking en de bekabeling van de retourtemperatuursensor.
C U	240	 + 	De contacten van de retourtemperatuursensor zijn kortgesloten.	<ul style="list-style-type: none"> Controleer de werking van het cv-toestel door het onderdeel te vervangen.
C Y	241		De contacten van de retourtemperatuursensor zijn onderbroken.	
E1	242		De branderautomaat of de KIM is defect.	<ul style="list-style-type: none"> Controleer de connectoren en de bekabeling van de branderautomaat. Controleer de werking van het cv-toestel door de branderautomaat te vervangen.
	243			
	244			
	245			
	247			
	248			
	249			
	255			
257				
E A	246		De branderautomaat of de KIM is defect.	
	252			
	253			
E C	251		De branderautomaat of de KIM is defect.	
	256			
E F	254		De branderautomaat of de KIM is defect.	

Tabel 16 Displaycodes

Hoofdcode	Sub-code	Soort code	Betekenis	Oplossing
EH	2 5 0		De branderautomaat of de KIM is defect.	<ul style="list-style-type: none"> Controleer de connectoren en de bekabeling van de branderautomaat. Controleer de werking van het cv-toestel door de branderautomaat te vervangen.
	2 5 8			
	2 6 2			
EL	2 5 9		De branderautomaat of de KIM is defect.	
	2 7 9			
EL	2 9 0		De branderautomaat of de KIM is defect.	
EP	2 8 7		De branderautomaat of de KIM is defect.	
EY	2 6 3		De branderautomaat of de KIM is defect.	
H 0 7			De cv-waterdruk is lager dan 1,0 bar tijdens stand-by of lager dan 1,3 bar tijdens bedrijf. Het vermogen voor zowel cv-bedrijf als voor warmwaterbedrijf wordt beperkt.	<ul style="list-style-type: none"> Vul de cv-installatie bij tot 2 bar.
H 1 1			De uitstroom- of koudwatertemperatuursensor is defect. De functie wordt overgenomen door de software van het cv-toestel.	<ul style="list-style-type: none"> Controleer de connector en de bekabeling van de betreffende sensor. Controleer de werking van het cv-toestel door de sensor te vervangen.
H r E			Een reset van het cv-toestel wordt uitgevoerd.	
r E			Een reset van het cv-toestel wordt uitgevoerd.	

Tabel 16 Displaycodes

Notities

Notities



Nefit is een merk van Bosch Thermotechniek B.V.

Bosch Thermotechniek B.V., Postbus 3, 7400 AA Deventer

SupportLine: 0570 602 206

Consumentenlijn: 0570 602 500

Internet: www.nefit.nl