



Installatie- en servicehandleiding
Hoog rendement gaswandketel

Avanta
24c - 28c - 35c

Geachte klant,

Dank u voor de aanschaf van dit apparaat.

Lees deze handleiding zorgvuldig door voordat u het product gebruikt en bewaar deze op een veilige plaats voor toekomstig gebruik. Om te zorgen voor een voortdurende veilige en goede werking, raden wij aan het product regelmatig te laten onderhouden. Onze Service en klantenservice-organisatie kan hierbij helpen.

Wij hopen dat u jarenlang plezier zult beleven aan het product.

Inhoudsopgave

| | | |
|----------|---|-----------|
| 1 | Veiligheid | 6 |
| 1.1 | Algemene veiligheidsinstructies | 6 |
| 1.2 | Aanbevelingen | 6 |
| 1.3 | Aansprakelijkheden | 8 |
| 1.3.1 | Aansprakelijkheid van de fabrikant | 8 |
| 1.3.2 | Aansprakelijkheid van de installateur | 8 |
| 1.3.3 | Aansprakelijkheid van de gebruiker | 8 |
| 2 | Over deze handleiding | 10 |
| 2.1 | Algemeen | 10 |
| 2.2 | Aanvullende documentatie | 10 |
| 2.3 | Gebruikte symbolen | 10 |
| 2.3.1 | In de handleiding gebruikte symbolen | 10 |
| 2.4 | Afkortingen | 10 |
| 3 | Technische specificaties | 11 |
| 3.1 | Goedkeuringen | 11 |
| 3.1.1 | Certificeringen | 11 |
| 3.1.2 | Gaskeurlabels | 11 |
| 3.1.3 | Toestelcategorieën | 12 |
| 3.1.4 | Richtlijnen | 13 |
| 3.1.5 | Fabriekstest | 13 |
| 3.2 | Technische gegevens | 13 |
| 3.3 | Afmetingen en aansluitingen | 17 |
| 3.4 | Elektrisch schema | 19 |
| 4 | Beschrijving van het product | 20 |
| 4.1 | Algemene beschrijving | 20 |
| 4.2 | Werkingsprincipe | 20 |
| 4.2.1 | Circulatiepomp | 20 |
| 4.2.2 | Blokdiagram | 21 |
| 4.3 | Voornaamste componenten | 22 |
| 4.4 | Beschrijving van het bedieningspaneel | 23 |
| 4.5 | Standaardlevering | 23 |
| 5 | Voor de installatie | 24 |
| 5.1 | Installatievoorschriften | 24 |
| 5.2 | Locatiekeuze | 24 |
| 5.2.1 | Typeplaat | 24 |
| 5.2.2 | Plaats van de ketel | 24 |
| 5.2.3 | Ventilatie | 25 |
| 5.2.4 | Beveiligingsindex | 25 |
| 5.3 | Aansluitschema's | 26 |
| 5.3.1 | Aansluiten vloerverwarming | 26 |
| 5.3.2 | Aansluiten zonneboiler | 26 |
| 5.3.3 | Geisertoepassing | 27 |
| 5.3.4 | Solotoepassing | 27 |
| 6 | Installatie | 28 |
| 6.1 | Algemeen | 28 |
| 6.2 | Vorbereiding | 28 |
| 6.2.1 | Positionering van de ketel | 28 |
| 6.3 | Wateraansluitingen | 29 |
| 6.3.1 | Doorspoelen van de installatie | 29 |
| 6.3.2 | Waterdoorstroming | 29 |
| 6.3.3 | Aansluiten van het verwarmingscircuit | 29 |
| 6.3.4 | Aansluiten van het tapwatercircuit | 30 |
| 6.3.5 | Aansluiten van het expansievat | 30 |
| 6.3.6 | Aansluiten van de condensatie-afvoerleiding | 30 |
| 6.4 | Gasaansluiting | 31 |
| 6.5 | Aansluitingen van de luchttoevoer/rookgasafvoer | 31 |
| 6.5.1 | Classificatie | 31 |
| 6.5.2 | Materiaal | 34 |
| 6.5.3 | Afmetingen rookgasafvoerleiding | 35 |

| | | |
|-----------|--|-----------|
| 6.5.4 | Lengte van de lucht- en rookgasleidingen | 35 |
| 6.5.5 | Aanvullende richtlijnen | 38 |
| 6.5.6 | Aansluiting rookgasafvoer | 39 |
| 6.5.7 | Aansluiting luchttoevoer | 39 |
| 6.5.8 | Aansluiting rookgasafvoer en luchttoevoer | 40 |
| 6.6 | Elektrische aansluitingen | 40 |
| 6.6.1 | Aanbevelingen | 40 |
| 6.6.2 | Besturingsautomaat | 40 |
| 6.6.3 | Toegang tot de aansluitconnectoren | 41 |
| 6.6.4 | Aansluitmogelijkheden van de standaard besturingsprint | 41 |
| 6.7 | Installatie vullen | 43 |
| 6.7.1 | Waterkwaliteit en waterbehandeling | 43 |
| 6.7.2 | Vullen van de sifon | 43 |
| 6.7.3 | Vullen van de installatie | 43 |
| 7 | Inbedrijfstelling | 44 |
| 7.1 | Algemeen | 44 |
| 7.2 | Gascircuit | 44 |
| 7.3 | Hydraulisch circuit | 44 |
| 7.4 | Elektrische aansluitingen | 44 |
| 7.5 | Inbedrijfstellingsprocedure | 44 |
| 7.6 | Gasinstellingen | 45 |
| 7.6.1 | Aanpassing aan een ander type gas | 45 |
| 7.6.2 | Controle en instelling van de verbranding | 46 |
| 7.7 | Afsluitende instructies | 48 |
| 8 | Werking | 49 |
| 8.1 | Gebruik van het bedieningspaneel | 49 |
| 8.2 | Opstarten | 49 |
| 8.3 | Uitschakelen | 49 |
| 8.4 | Vorstbeveiliging | 49 |
| 9 | Instellingen | 51 |
| 9.1 | Beschrijving van de parameters | 51 |
| 9.2 | Parameters wijzigen | 52 |
| 9.2.1 | Wijzigen van parameters op gebruikersniveau | 52 |
| 9.2.2 | Wijzigen van parameters op installateursniveau | 52 |
| 9.2.3 | Instelling van de maximale belasting voor CV-bedrijf | 52 |
| 9.2.4 | Terug naar de fabrieksinstellingen | 53 |
| 9.2.5 | Uitschakelen van de centrale verwarming | 54 |
| 9.2.6 | Uitschakelen van de centrale verwarming en productie sanitair warm water | 54 |
| 9.3 | Weergave van de gemeten waarden | 54 |
| 10 | Onderhoud | 55 |
| 10.1 | Algemeen | 55 |
| 10.2 | Standaard inspectie- en onderhoudswerkzaamheden | 55 |
| 10.2.1 | Ketel openen | 56 |
| 10.2.2 | Controleren van de thermische beveiliging | 56 |
| 10.2.3 | Controle van de waterdruk | 56 |
| 10.2.4 | Controle van de rookgasafvoer-/luchttoevoeraansluitingen | 57 |
| 10.2.5 | Reiniging van de sifon | 57 |
| 10.2.6 | Controle van de ionisatiestroom | 57 |
| 10.2.7 | Controle van de verbranding | 58 |
| 10.2.8 | Controle van de brander | 58 |
| 10.2.9 | Controle van de warmtewisselaar | 58 |
| 10.2.10 | Controle van de venturi | 58 |
| 10.3 | Specifieke onderhoudswerkzaamheden | 58 |
| 10.3.1 | Vervanging van de ionisatie-/ontstekingselektrode | 58 |
| 10.3.2 | Demontage van de warmtewisselaarvoorplaat/Vervanging van de voorplaat-isolatieschijf | 60 |
| 10.3.3 | Schoonmaken van de brander | 61 |
| 10.3.4 | Schoonmaken van de warmtewisselaar | 61 |
| 10.3.5 | Reiniging van de platenwarmtewisselaar | 62 |
| 10.3.6 | Inbedrijfstelling na onderhoud | 62 |
| 11 | Bij storing | 63 |
| 11.1 | Storingscodes | 63 |

| | | |
|-----------|----------------------------------|-----------|
| 11.1.1 | Blokkering | 63 |
| 11.1.2 | Vergrendeling | 63 |
| 11.2 | Storingsgeheugen | 66 |
| 11.2.1 | Uitlezen storingsgeheugen | 67 |
| 11.2.2 | Wissen storingsgeheugen | 67 |
| 12 | Verwijdering | 68 |
| 12.1 | Verwijdering/recycling | 68 |
| 13 | Reserveonderdelen | 69 |
| 13.1 | Algemeen | 69 |
| 13.2 | Onderdelen | 70 |
| 14 | Bijlage | 71 |
| 14.1 | EG Conformiteitsverklaring | 71 |

1 Veiligheid

1.1 Algemene veiligheidsinstructies



Gevaar

Indien u gas ruikt:

1. Gebruik geen vuur, rook niet, gebruik geen elektrische contacten of schakelaars (bel, verlichting, motor, lift, etc.).
2. Sluit de gasaanvoer af.
3. Open de ramen.
4. Spoor mogelijke lekkages op en dicht deze onmiddellijk af.
5. Zit het lek vóór de gasmeter, waarschuw dan het gasbedrijf.



Gevaar

Indien u rookgassen ruikt:

1. Schakel de ketel uit.
2. Open de ramen.
3. Spoor mogelijke lekkages op en dicht deze onmiddellijk af.



Opgelet

Controleer de hele verwarmingsinstallatie op lekkages na onderhouds- en servicewerkzaamheden.

1.2 Aanbevelingen



Waarschuwing

De installatie en het onderhoud van de ketel moeten door een erkend installateur worden uitgevoerd volgens de plaatselijke en nationale regelgeving.



Waarschuwing

Als het netsnoer beschadigd is, moet het worden vervangen door de fabrikant zelf, zijn dealer of vergelijkbare bekwame personen om gevaarlijke situaties te voorkomen.



Waarschuwing

Bij werkzaamheden aan de ketel, de ketel altijd spanningsvrij maken en de hoofdgaskraan sluiten.

**Waarschuwing**

Controleer de hele installatie na onderhouds- en servicewerkzaamheden op lekkages.

**Opgelet**

- Zorg dat de ketel op ieder moment te bereiken is.
- De ketel moet in een vorstvrije ruimte geïnstalleerd worden.
- Bij vaste aansluiting van het netsnoer dient altijd voor de ketel een dubbelpolige hoofdschakelaar te worden aangebracht met een contactopening van ten minste 3 mm (EN 60335-1).
- Tap de ketel en de CV-installatie af, als u voor langere tijd geen gebruik maakt van de woning en er kans is op vorst.
- De vorstbeveiliging werkt niet als de ketel buiten bedrijf is.
- De ketelbeveiliging is slechts een beveiliging voor de ketel en niet voor de installatie.
- Controleer regelmatig de waterdruk van de installatie. Als de waterdruk lager is dan 0,8 bar moet de installatie bijgevuld worden (geadviseerde waterdruk tussen 1,5 en 2 bar).

**Belangrijk**

Bewaar dit document in de nabijheid van de ketel.

**Belangrijk**

Manteldelen mogen alleen verwijderd worden voor onderhouds- en servicewerkzaamheden. Plaats na de onderhouds- en servicewerkzaamheden alle manteldelen terug.

**Belangrijk**

Instructie- en waarschuwingsstickers mogen nooit verwijderd of afgedekt worden en moeten gedurende de totale levensduur van de ketel leesbaar zijn. Vervang beschadigde of onleesbare instructie- en waarschuwingsstickers onmiddellijk.

**Belangrijk**

Wijzigingen in de ketel mogen alleen uitgevoerd worden na schriftelijke toestemming van **Remeha**.

1.3 Aansprakelijkheden

1.3.1 Aansprakelijkheid van de fabrikant

Onze producten worden vervaardigd volgens de eisen van de verschillende van toepassing zijnde richtlijnen. Ze worden daarom afgeleverd met de CE-markering en eventueel noodzakelijke documenten. In het belang van de kwaliteit van onze producten brengen wij doorlopend verbeteringen aan. Daarom houden wij ons het recht voor de in dit document vermelde specificaties te wijzigen.

In de volgende gevallen zijn wij als fabrikant niet aansprakelijk:

- Het niet opvolgen van de instructies voor de installatie en het onderhoud van het apparaat.
- Het niet opvolgen van de gebruiksvorschriften van het apparaat.
- Gebrekkig of onvoldoende onderhoud van het apparaat.

1.3.2 Aansprakelijkheid van de installateur

De installateur is aansprakelijk voor de installatie en de eerste inbedrijfstelling van het apparaat. De installateur moet de volgende instructies in acht nemen:

- Lees de voorschriften van het apparaat in de meegeleverde handleidingen en neem deze in acht.
- Installeer het apparaat overeenkomstig de geldende wetgeving en normen.
- Voer de eerste inbedrijfstelling en eventueel benodigde controles uit.
- Leg de installatie uit aan de gebruiker.
- Als onderhoud noodzakelijk is, waarschuw dan de gebruiker voor de controle- en onderhoudsplicht betreffende het apparaat.
- Overhandig alle handleidingen aan de gebruiker.

1.3.3 Aansprakelijkheid van de gebruiker

Om het optimaal functioneren van het apparaat te garanderen moet u de volgende aanwijzingen in acht nemen:

- Lees de voorschriften van het apparaat in de meegeleverde handleidingen en neem deze in acht.
- Vraag de hulp van een erkend installateur voor de installatie en de uitvoering van de eerste inbedrijfstelling.
- Vraag aan de installateur uitleg over uw installatie.

- Laat de benodigde inspecties en onderhoud uitvoeren door een erkend installateur.
- Bewaar de handleidingen in goede staat en in de buurt van het apparaat.

2 Over deze handleiding

2.1 Algemeen

Deze handleiding is bestemd voor de installateur van een Avanta ketel.

2.2 Aanvullende documentatie

Naast deze handleiding is de volgende documentatie beschikbaar:

- Gebruikershandleiding
- Waterkwaliteitsvoorschrift

2.3 Gebruikte symbolen

2.3.1 In de handleiding gebruikte symbolen

In deze handleiding worden verschillende gevarenniveaus gebruikt om aandacht op de bijzondere aanwijzingen te vestigen. Wij doen dit om de veiligheid van de gebruiker te verhogen, problemen te voorkomen en om de technische bedrijfszekerheid van het apparaat te waarborgen.

**Gevaar**

Kans op gevaarlijke situaties die ernstig persoonlijk letsel kunnen veroorzaken.

**Gevaar voor elektrische schok**

Gevaar voor elektrische schok.

**Waarschuwing**

Kans op gevaarlijke situaties die licht persoonlijk letsel kunnen veroorzaken.

**Opgelet**

Kans op materiële schade.

**Belangrijk**

Let op, belangrijke informatie.

**Zie**

Verwijzing naar andere handleidingen of andere pagina's in deze handleiding.

2.4 Afkortingen

| | |
|------------|---|
| CV | Centrale verwarming |
| PCU | Printplaat die de werking van de brander regelt |
| SU | Veiligheidsprintplaat |
| SWW | Sanitair warm water |

3 Technische specificaties

3.1 Goedkeuringen

3.1.1 Certificeringen

Tab.1 Certificeringen

| | |
|--|--|
| CE-identificatienummer | PIN 0063BP3513 |
| NOx-klasse ⁽¹⁾ | 6 |
| Type rookgasaansluiting | B _{23P} ⁽²⁾ C ₁₃ , C ₃₃ , C ₅₃ , C ₆₃ , C ₈₃ , C ₉₃ |
| (1) EN 15502-1 (2) Als een ketel wordt geïnstalleerd met een aansluiting van het type B _{23P} , dan wordt de IP-codering van de ketel verlaagd tot IP20. | |

3.1.2 Gaskeurlabels

De ketel heeft diverse Gaskeurlabels. Deze onafhankelijke prestatielabels worden door College van Deskundigen Energie Prestatie Keur toegekend aan die gasverbruiksapparaten die voldoen aan specifieke eisen met betrekking tot een aantal doelmatigheids-, milieutechnische-, en comfortaspecten.

De Avanta 24c voldoet bij de bereiding van warmwater aan toepassingsklasse 3 met de volgende instellingen:

- ECO-stand: Uit

De Avanta 28c voldoet bij de bereiding van warmwater aan toepassingsklasse 4 met de volgende instellingen:

- ECO-stand: Uit

De Avanta 35c voldoet bij de bereiding van warmwater aan toepassingsklasse 5 met de volgende instellingen:

- ECO-stand: Uit



Belangrijk

De labels zijn niet gewaarborgd bij toepassing van de ketel op G20 of G31.

■ Gaskeur CW 3 (Comfort Warmwater)

Dit houdt in dat de combiketel voldoet bij de bereiding van warmwater aan toepassingsklasse 3. Met toepassingsklasse 3 is de combiketel geschikt voor:

- Tapdebiet van minimaal 6 l/min van 60°C.
- Een douchefunctie vanaf 6 l/min tot tenminste 10 l/min van 40°C.
- Binnen 12 minuten vullen van een bad met 100 liter water van gemiddeld 40°C.



Belangrijk

Gelijktijdigheid van deze functies is niet vereist.

■ Gaskeur CW 4 (Comfort Warmwater)

Dit houdt in dat de combiketel voldoet bij de bereiding van warmwater aan toepassingsklasse 4. Met toepassingsklasse 4 is de combiketel geschikt voor:

- Tapdebiet van minimaal 7,5 l/min van 60°C
- Een douchefunctie vanaf 6 l/min tot tenminste 12,5 l/min van 40°C.
- Binnen 11 minuten vullen van een bad met 120 liter water van gemiddeld 40°C.

Afb.1 Gaskeur CW 3



AD-0000162-01

Afb.2 Gaskeur CW 4



AD-0000142-01

Afb.3 Gaskeur CW 5



AD-0000145-01

**Belangrijk**

Gelijktijdigheid van deze functies is niet vereist.

■ Gaskeur CW 5 (Comfort Warmwater)

Dit houdt in dat de combiketel voldoet bij de bereiding van warmwater aan toepassingsklasse 5. Met toepassingsklasse 5 is de combiketel geschikt voor:

- Tapdebiet van minimaal 7,5 l/min van 60°C.
- Een douchefunctie vanaf 6 l/min tot tenminste 12,5 l/min van 40°C.
- Binnen 10 minuten vullen van een bad met 150 liter water van gemiddeld 40°C.

**Belangrijk**

Gelijktijdigheid van deze functies is niet vereist.

Afb.4 Gaskeur HR



AD-3000777-01

■ Gaskeur HR (Hoog rendement verwarming)

Dit houdt in dat het rendement van de ketel (die tenminste een energielabel A voor cv draagt) tijdens cv-bedrijf hoog is. Binnen de brede bandbreedte die hoort bij het energielabel A komen de rendementsprestaties van de ketel tijdens cv-bedrijf in de top van de band uit. Dit betekent dat de ketel zuinig is met energie, dus minder energiekosten oplevert en beter is voor het milieu.

Afb.5 Gaskeur NZ



AD-0000144-01

■ Gaskeur NZ

Dit houdt in dat de combiketel geschikt is als naverwarmer voor zonneboilers. Het label (naverwarming zonneboilers) geldt in combinatie met de zonneboileraansluitset. In verband met mogelijke legionellavorming mag de ketel niet worden uitgeschakeld of de SWW-temperatuur lager dan 60°C worden ingesteld.

3.1.3 Toestelcategorieën

Tab.2 Toestelcategorieën

| Land | Categorie | Gassoort | Aansluitdruk (mbar) |
|---|--|---|---------------------|
| Nederland | II _{2EK3P} ⁽¹⁾ , I _{2H} , I _{2E} (43,46 - 45,3 MJ/m ³) (0 °C) ⁽¹⁾ | G20 (H-gas) G25.3 (K-gas) G31 (propana) | 20 25 30-50 |
| (1) Dit apparaat is geschikt voor categorie I _{2K} dat tot 20% waterstofgas (H ₂) bevat. | | | |

II_{2EK3P}. Dit toestel is afgesteld voor de toestelcategorie K (I_{2K}) en is hiermee geschikt voor het gebruik van G en G+ distributiegassen volgens de specificaties zoals die zijn weergegeven in de NTA 8837:2012 Annex D met een Wobbe-index van 43,46 – 45,3 MJ/m³ (droog, 0°C, bovenwaarde) of 41,23 – 42,98 (droog, 15°C, bovenwaarde).

Dit toestel kan daarnaast opnieuw worden afgeregeld voor de toestelcategorie E (I_{2E}) en is dan geschikt voor het gebruik van hoogcalorische distributiegassen met een Wobbe-index van 52,07 – 54,18 MJ/m³ (droog, 0°C, bovenwaarde) of 49,4 – 51,4 MJ/m³ (droog, 15°C, bovenwaarde). Voorwaarde voor het hoogcalorische distributiegas is dat de samenstelling niet meer dan 7% propaan, 12% ethaan, 1,5% koolstofdioxide, 0,5% waterstof en 1,8% waterdamp bevat. Het totale PE getal (propanequivalent) mag niet hoger dan 7% zijn.

**Belangrijk**

Bovengenoemde grenswaarden voor de Wobbe-index zijn de waarden die gewaarborgd worden door de tests volgens de toestelnorm EN 15502-2-1 met de extreme grensgassen die voor de genoemde toestelcategorieën gelden.

3.1.4 Richtlijnen

Naast de wettelijke voorschriften en richtlijnen, moeten ook de aanvullende richtlijnen in deze handleiding worden opgevolgd.

Voor alle voorschriften en richtlijnen, zoals genoemd in deze handleiding, geldt dat aanvullingen of latere voorschriften en richtlijnen op het moment van installeren van toepassing zijn.








3.1.5 Fabriekstest

Iedere ketel wordt voor het verlaten van de fabriek optimaal ingesteld en getest op:

- Elektrische veiligheid.
- Afstelling van O₂.
- Functie sanitair warm water.
- Waterdichtheid.
- Gasdichtheid.
- Parameterinstelling.

3.2 Technische gegevens

Tab.3 Algemeen

| Avanta | | | 24c | 28c | 35c |
|--|--|----|--------------------|--------------------|--------------------|
| Nominaal vermogen (Pn) CV-bedrijf (80/60°C) | min-max  (1) | kW | 6,0 - 20,8 17,8 | 5,5 - 24,6 17,8 | 5,9 - 29,5 23,6 |
| Nominaal vermogen (Pn) CV-bedrijf (50/30°C) | min-max  (1) | kW | 6,5 - 21,6 19,4 | 6,2 - 26,7 19,4 | 6,6 - 31,2 25,9 |
| Nominaal vermogen (Pn) SWW-bedrijf (Hi) | min-max  (1) | kW | 6,0 - 23,5 23,5 | 5,5 - 27,4 27,4 | 5,9 - 34,3 34,3 |
| Nominale belasting (Qnh) CV-bedrijf (Hi) | min-max  (1) | kW | 6,1 - 21,0 18,0 | 5,8 - 24,8 18,0 | 6,3 - 30,0 24,0 |
| Nominale belasting (Qnh) CV-bedrijf (H _s) | min-max  (1) | kW | 6,7 - 23,1 20,0 | 6,3 - 27,5 20,0 | 6,3 - 33,3 26,6 |
| Nominaal belasting (Qnw) SWW-bedrijf (Hi) | min-max  (1) | kW | 6,1 - 24,0 24,0 | 5,8 - 28,0 28,0 | 6,3 - 35,0 35,0 |
| Nominaal belasting (Qnw) SWW-bedrijf (H _s) | min-max  (1) | kW | 6,7 - 26,4 26,4 | 6,3 - 31,0 31,0 | 7,0 - 38,9 38,9 |
| Nominale belasting (Qnh) Propaan (Hi) | min | kW | 10,0 | 10,0 | 10,0 |
| Nominale belasting (Qnh) Propaan (H _s) | min | kW | 11,1 | 11,1 | 11,1 |
| Vollast rendement CV (Hi) (80/60°C) (92/42/EEG) | | % | 99,1 | 99,1 | 98,2 |
| Vollast rendement CV CV (Hi) (80/60°C) (Gaskeur HR) | | % | 96,3 | 96,3 | 96,4 |
| Vollast rendement CV (Hi) (50/30°C) | | % | 104,4 | 107,8 | 104,1 |
| Laaglast rendement CV (Hi) (60°C ⁽²⁾) | | % | 94,3 | 94,3 | 94,3 |
| Deellast rendement CV (Hi) (92/42/EEG) (30°C ⁽²⁾) | | % | 110,2 | 110,2 | 109,7 |
| Deellast rendement CV (Hi) (Gaskeur HR) (30°C ⁽²⁾) | | % | 108,7 | 108,7 | 107,0 |

| Avanta | | | 24c | 28c | 35c |
|---|--|---|------|------|------|
| Vollast rendement CV (H _s) (80/60°C) (92/42/EEG) | | % | 89,3 | 89,3 | 88,5 |
| Vollast rendement CV CV (H _s) (80/60°C) (Gaskeur HR) | | % | 86,8 | 86,8 | 86,8 |
| Vollast rendement CV (H _s) (50/30°C) | | % | 94,0 | 97,1 | 97,2 |
| Laaglast rendement CV (H _s) (60°C ⁽²⁾) | | % | 84,9 | 84,9 | 84,9 |
| Deellast rendement CV (H _s) (92/42/EEG) (30°C ⁽²⁾) | | % | 99,3 | 99,3 | 98,8 |
| Deellast rendement CV (H _s) (Gaskeur HR) (30°C ⁽²⁾) | | % | 97,9 | 97,9 | 98,8 |
| (1) Fabrieksinstelling. (2) Retourtemperatuur. | | | | | |

Tab.4 Gas- en rookgasgegevens

| Avanta | | | 24c | 28c | 35c |
|-------------------------------|---------|-------------------|-------------|-------------|-------------|
| Gasvoordruk G25.3 (K-gas) | min-max | mbar | 20 - 30 | 20 - 30 | 20 - 30 |
| Gasvoordruk G20 (H-gas) | min-max | mbar | 17 - 30 | 17 - 30 | 17 - 30 |
| Gasvoordruk G31 (propan) | min-max | mbar | 30 - 50 | 30 - 50 | 30 - 50 |
| Gasverbruik G25.3 (K-gas) | min-max | m ³ /u | 0,73 - 2,89 | 0,69 - 3,37 | 0,76 - 4,21 |
| Gasverbruik G20 (H-gas) | min-max | m ³ /u | - | - | - |
| Gasverbruik G31 (propan) | min-max | m ³ /u | 0,4 - 0,9 | 0,4 - 1,1 | 0,4 - 1,4 |
| NOx jaaremissie G25 3 (K-gas) | | ppm | 24 | 16,7 | 24 |
| | | mg/kWh | 42,2 | 29,6 | 42,2 |
| NOx jaaremissie G25 3 (K-gas) | | ppm | 39,5 | 44,2 | 76 |
| | | mg/kWh | 42,4 | 47,7 | 81,5 |
| Rookgashoeveelheid | min-max | kg/u | 9,8 - 37,0 | 9,8 - 47,1 | 10,3 - 58,9 |
| Rookgastemperatuur | min-max | °C | 30 - 80 | 30 - 95 | 30 - 93 |
| Maximale tegendruk | | Pa | 55 | 100 | 100 |

Tab.5 CV Circuitgegevens

| Avanta | | | 24c | 28c | 35c |
|------------------------------------|----------|------|-------|-------|-------|
| Waterinhoud | | l | 1,8 | 1,8 | 2,1 |
| Waterbedrijfsdruk | min | bar | 0,8 | 0,8 | 0,8 |
| Waterbedrijfsdruk (PMS) | max | bar | 3,0 | 3,0 | 3,0 |
| Watertemperatuur | max | °C | 110,0 | 110,0 | 110,0 |
| Bedrijfstemperatuur | max | °C | 90,0 | 90,0 | 90,0 |
| Waterzijdige weerstand (ΔT = 11 K) | | mbar | - | - | - |
| Restopvoerhoogte CV (ΔT = 20 K) | | mbar | 220 | 240 | 259 |
| Behuizingsverliezen | ΔT 30 °C | W | 48 | 48 | 48 |
| | ΔT 50 °C | | 79 | 79 | 79 |

Tab.6 SWW Circuitgegevens

| Avanta | | | 24c | 28c | 35c |
|-------------------------------------|-----|-------|-----|------|------|
| Specifiek warmwaterdebiet D (60 °C) | | l/min | 6 | 7,5 | 9 |
| Specifiek warmwaterdebiet D (40 °C) | | l/min | 10 | 12,5 | 15,0 |
| Drukverschil tapwaterzijde | | mbar | 100 | 100 | 100 |
| Tapdrempel ⁽¹⁾ | min | l/min | 1,2 | 1,2 | 1,2 |
| Waterinhoud | | l | 0,3 | 0,3 | 0,3 |
| Werkdruk (Pmw) | | bar | 8,0 | 8,0 | 8,0 |
| CW-klasse | | CW | 3 | 4 | 5 |

| Avanta | | | 24c | 28c | 35c |
|--|--|---|------|-------|-------|
| Effectieve toestelwachtijd ⁽²⁾ | | s | 8,9 | 8,9 | 0,41 |
| Specifieke leidinglengte ⁽³⁾ | | m | 16,2 | 20,26 | 28,29 |
| (1) Minimale hoeveelheid water die uit de kraan komt om de ketel in bedrijf te laten komen. (2) Tijdsduur die vanaf begin tappen benodigd is om ten behoeve van installatieberekeningen een temperatuurverhoging van 40 K te verkrijgen aan de tapwateruitlaat van het toestel, gebaseerd op het CV tapdebiet. (3) De specifieke leidinglengte Ø 10/12 mm is de maximale, ongeïsoleerde lengte, waarbij het toestel in de slechtst denkbare zomersituatie binnen 30 s warm water met een blijvende temperatuurverhoging van 35°C levert aan het keukentappunt. | | | | | |

Tab.7 Gegevens elektrisch

| Avanta | | | 24c | 28c | 35c |
|---|-----|----|-------|-------|-------|
| Voedingsspanning | | V~ | 230 | 230 | 230 |
| Opgenomen vermogen - Vollast | max | W | 85 | 100 | 85 |
| Opgenomen vermogen - Stand-by | max | W | < 3 | < 3 | < 3 |
| Elektrische beschermingsindex ⁽¹⁾ | | IP | IPX4D | IPX4D | IPX4D |
| Zekeringen | | | 2 AT | 2 AT | 2 AT |
| (1) Spatwaterdicht; de ketel mag onder bepaalde voorwaarden in vochtige ruimtes, zoals badkamers, worden geplaatst. | | | | | |

Tab.8 Gegevens overige

| Avanta | | | 24c | 28c | 35c |
|--|--|-------|------|------|------|
| Totaal gewicht (leeg) | | kg | 30 | 31 | 32 |
| Minimaal montagegewicht ⁽¹⁾ | | kg | 24,4 | 25,4 | 27,7 |
| Gemiddeld geluidsniveau ⁽²⁾ op een afstand van 1 meter van de ketel | | dB(A) | 41 | 41 | 40 |
| (1) Zonder frontmantel. (2) Maximum. | | | | | |

Tab.9 Technische parameters

| Avanta | | | 24c | 28c | 35c |
|---|------------|----|-------|-------|-------|
| Ketel met rookgascondensator | | | Ja | Ja | Ja |
| Lagetemperatuurketel ⁽¹⁾ | | | Nee | Nee | Nee |
| B1-ketel | | | Nee | Nee | Nee |
| Ruimteverwarmingstoestel met warmtekrachtkoppeling | | | Nee | Nee | Nee |
| Combinatieverwarmingstoestel | | | Ja | Ja | Ja |
| Nominale warmteafgifte | P_{nom} | kW | 21 | 25 | 30 |
| Nuttige warmteafgifte bij nominale warmteafgifte en werking op hoge temperatuur ⁽²⁾ | P_4 | kW | 20,8 | 24,6 | 29,5 |
| Nuttige warmteafgifte bij 30% van de nominale warmteafgifte en werking op lage temperatuur ⁽¹⁾ | P_1 | kW | 6,9 | 8,2 | 9,9 |
| Seizoensgebonden energie-efficiëntie voor ruimteverwarming | η_s | % | 94 | 94 | 94 |
| Nuttig rendement bij nominale warmteafgifte en werking op hoge temperatuur ⁽²⁾ | η_4 | % | 89,3 | 89,3 | 88,5 |
| Nuttig rendement bij 30% van de nominale warmteafgifte en werking op lage temperatuur ⁽¹⁾ | η_1 | % | 99,3 | 99,3 | 98,8 |
| Supplementair elektriciteitsverbruik | | | | | |
| Vollast | el_{max} | kW | 0,025 | 0,025 | 0,025 |
| Laaglast | el_{min} | kW | 0,025 | 0,025 | 0,025 |
| Stand-bymodus | P_{SB} | kW | 0,003 | 0,003 | 0,003 |
| Andere kenmerken | | | | | |
| Warmteverlies in stand-by | P_{stby} | kW | 0,057 | 0,057 | 0,057 |

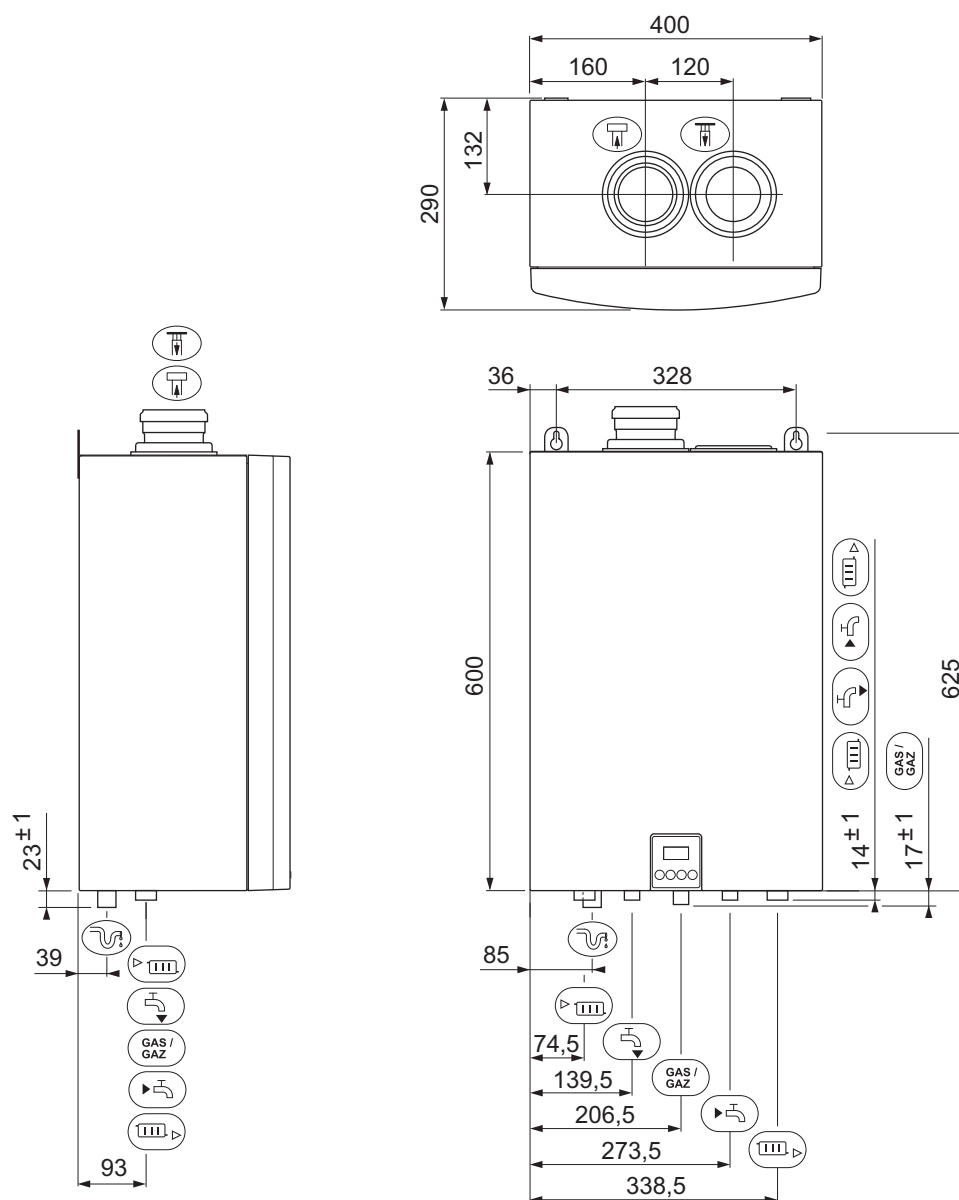
| Avanta | | | 24c | 28c | 35c |
|--|---------------|--------|--------|--------|--------|
| Energieverbruik van ontstekingsbrander | P_{ign} | kW | - | - | - |
| Jaarlijks energieverbruik | Q_{HE} | GJ | 64 | 75 | 90 |
| Geluidsvermogensniveau, binnen | L_{WA} | dB | 49 | 49 | 48 |
| Emissies van stikstofoxiden | NO_x | mg/kWh | 44 | 46 | 46 |
| Parameters van het sanitair warm water | | | | | |
| Opgegeven capaciteitsprofiel | | | XL | XL | XL |
| Dagelijks elektriciteitsverbruik | Q_{elek} | kWh | 0,127 | 0,153 | 0,129 |
| Jaarlijks elektriciteitsverbruik | AEC | kWh | 28 | 34 | 28 |
| Energie-efficiëntie van waterverwarming | | | | | |
| Dagelijks brandstofverbruik | η_{wh} | % | 84 | 81 | 85 |
| Dagelijks brandstofverbruik | $Q_{brandst}$ | kWh | 23,367 | 24,449 | 23,029 |
| Jaarlijks brandstofverbruik | AFC | GJ | 18 | 18 | 17 |
| <p>(1) Lage temperatuur betekent voor verwarmingsketels met rookgascondensor een temperatuur van 30°C, voor lagetemperatuurketels 37°C en voor andere verwarmingstoestellen 50°C (bij de inlaat van het verwarmingstoestel).</p> <p>(2) Werking op hoge temperatuur betekent een retourtemperatuur van 60 °C bij de inlaat van het verwarmingstoestel en een toevoertemperatuur van 80 °C bij de uitlaat van het verwarmingstoestel.</p> | | | | | |



Zie
De achterzijde voor contactgegevens.

3.3 Afmetingen en aansluitingen

Afb.6 Afmetingen (parallel)

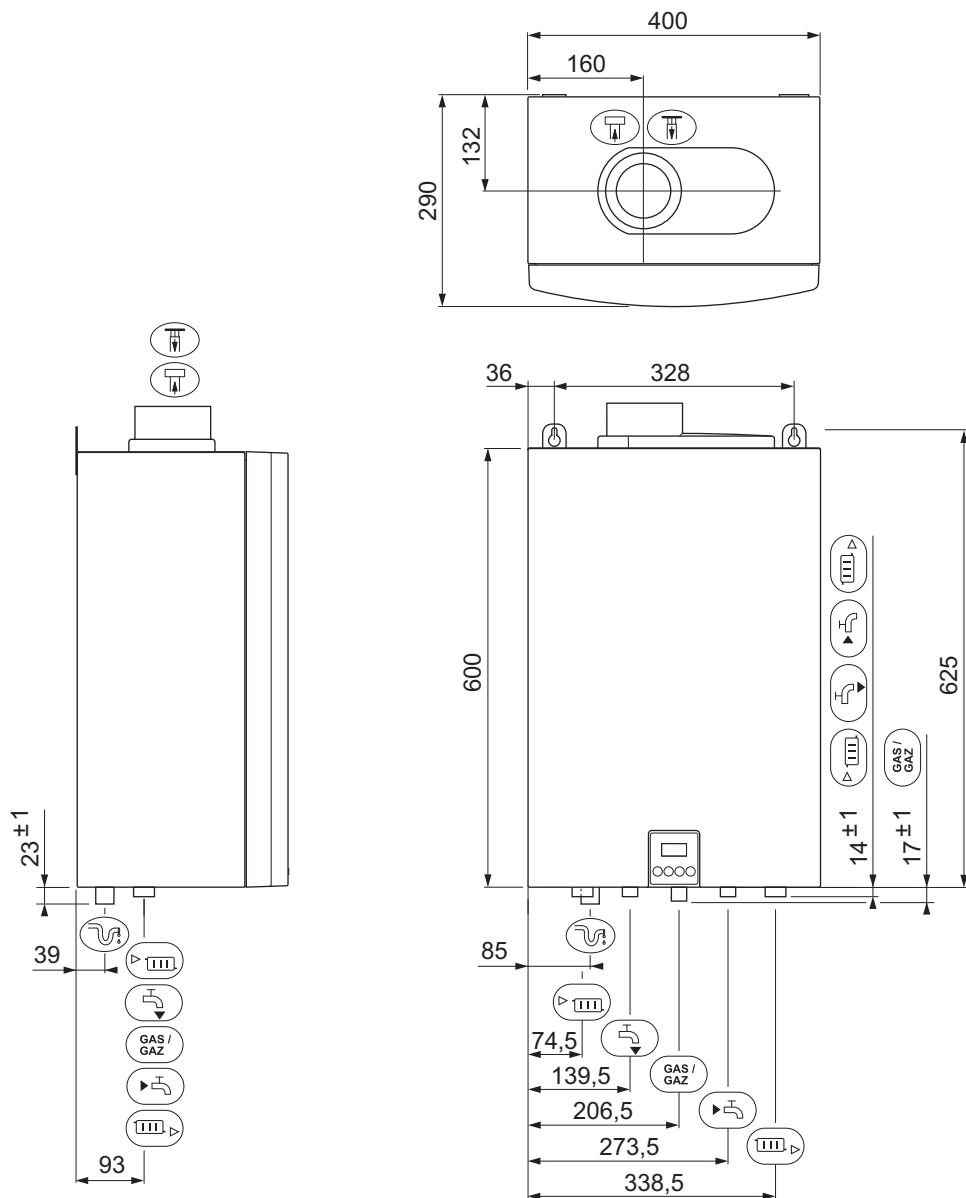


AD-0000575-01

Tab.10 Aansluitingen (parallel)

| | Avanta | 24c | 28c | 35c |
|--|---------------------------|--------------|--------------|--------------|
| | Aansluiting rookgasafvoer | Ø 80 mm | Ø 80 mm | Ø 80 mm |
| | Aansluiting luchttoevoer | Ø 80 mm | Ø 80 mm | Ø 80 mm |
| | Condensatie-afvoer | Ø 25 mm | Ø 25 mm | Ø 25 mm |
| | Aanvoer CV | Knel Ø 22 mm | Knel Ø 22 mm | Knel Ø 22 mm |
| | Sanitair-warmwateruitgang | Knel Ø 15 mm | Knel Ø 15 mm | Knel Ø 15 mm |
| | Gasaansluiting | Knel Ø 15 mm | Knel Ø 15 mm | Knel Ø 15 mm |
| | Sanitair-koudwateringang | Knel Ø 15 mm | Knel Ø 15 mm | Knel Ø 15 mm |
| | Retour CV | Knel Ø 22 mm | Knel Ø 22 mm | Knel Ø 22 mm |

Afb.7 Afmetingen (concentrisch)

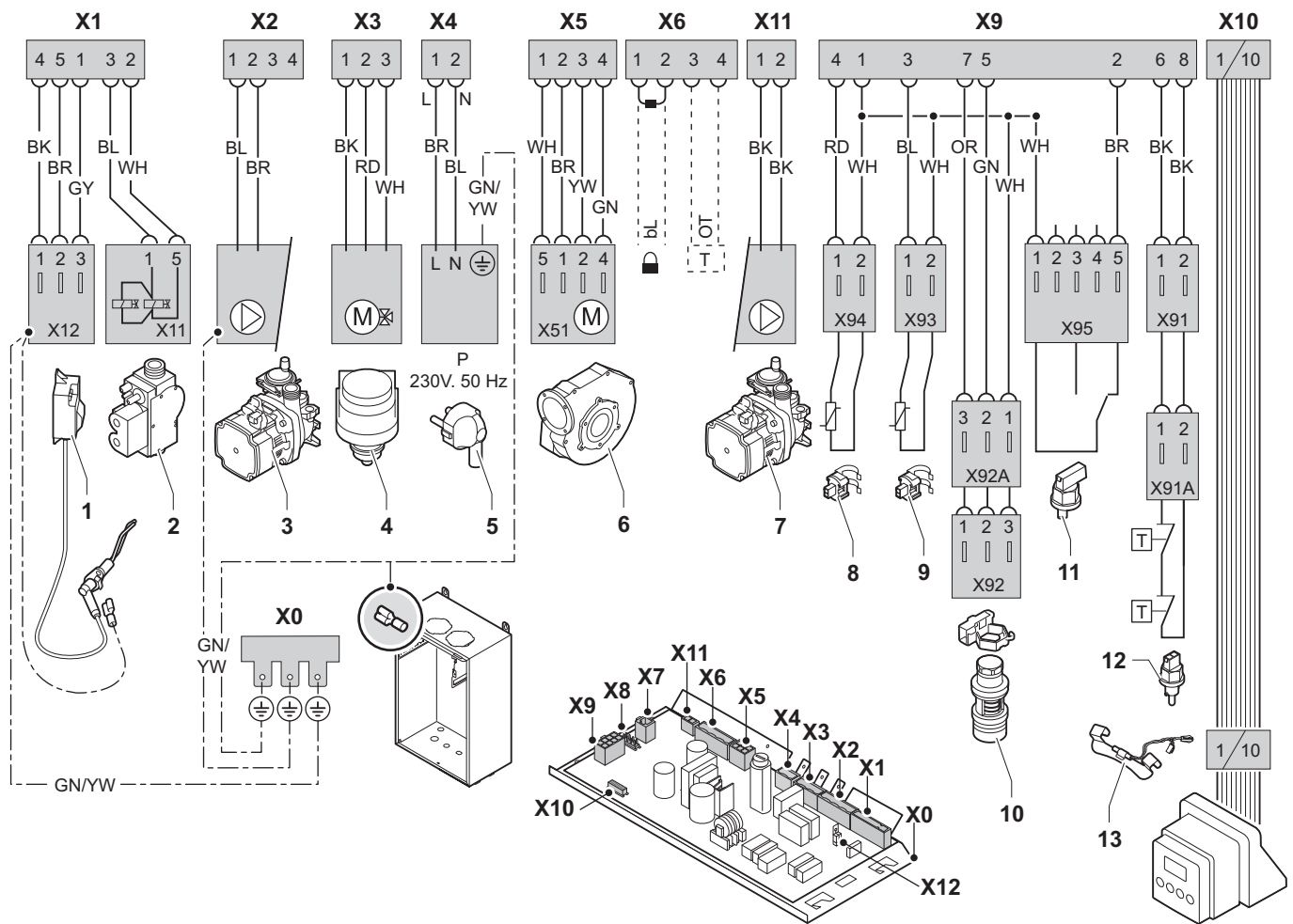


AD-3000854-01

Tab.11 Aansluitingen (concentrisch)

| | Avanta | 24c | 28c | 35c |
|--|---------------------------|--------------|--------------|--------------|
| | Aansluiting rookgasafvoer | Ø 60 mm | Ø 60 mm | Ø 60 mm |
| | Aansluiting luchttoevoer | Ø 100 mm | Ø 100 mm | Ø 100 mm |
| | Condensatie-afvoer | Ø 25 mm | Ø 25 mm | Ø 25 mm |
| | Aanvoer CV | Knel Ø 22 mm | Knel Ø 22 mm | Knel Ø 22 mm |
| | Sanitair-warmwateruitgang | Knel Ø 15 mm | Knel Ø 15 mm | Knel Ø 15 mm |
| | Gasaansluiting | Knel Ø 15 mm | Knel Ø 15 mm | Knel Ø 15 mm |
| | Sanitair-koudwateringang | Knel Ø 15 mm | Knel Ø 15 mm | Knel Ø 15 mm |
| | Retour CV | Knel Ø 22 mm | Knel Ø 22 mm | Knel Ø 22 mm |

3.4 Elektrisch schema



AD-0000627-01

- 1 Ionisatie-/ontstekingselektrode (E)
- 2 Gascombinatieblok (GB)
- 3 Circulatiepomp (PUMP)
- 4 Driewegklep (DV)
- 5 Voeding (P)
- 6 Ventilator (FAN)
- 7 Circulatiepomp (PWM)
- 8 Aanvoersensor (FTS)
- 9 Retoursensor (RTS)
- 10 Debietmeter (FS)
- 11 Waterdrukschakelaar (WPS)
- 12 Smeltbeveiliging warmtewisselaar (HLT)

- 13 Thermische beveiliging (TB)

- BK Zwart
 BL Blauw
 BR Bruin
 GN Groen
 GY Grijs
 RD Rood
 OR Oranje
 WH Wit
 YW Geel

4 Beschrijving van het product

4.1 Algemene beschrijving

De Avanta ketel is een gaswandketel met de volgende eigenschappen:

- Hoog rendement verwarming
- Lage verontreinigende uitstoot

De volgende keteltypes zijn verkrijgbaar:

| | |
|-------------------|--|
| 24c 28c 35c | Verwarming en productie van sanitair warm water. |
|-------------------|--|

4.2 Werkingsprincipe

4.2.1 Circulatiepomp

De verwarmingsketel is voorzien van een circulatiepomp. De pomp van de ketel is werkzaam op 2 standen.

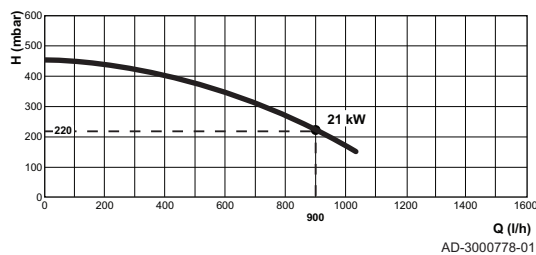
i **Belangrijk**
Met uitzondering van de Avanta 24c, de pomp werkt bij deze ketel op 1 stand.

De pompinstelling kan worden gewijzigd met parameter **P24**:

- Indien er onvoldoende doorstroming in de radiatoren is of als deze niet volledig warm worden, kan de pompsnelheid verhoogd worden met behulp van parameter **P24**.
- Indien er stromingsgeluiden in het systeem waarneembaar zijn, kan de pompsnelheid verlaagd worden met behulp van parameter **P24** (eerst de CV-installatie ontluchten).

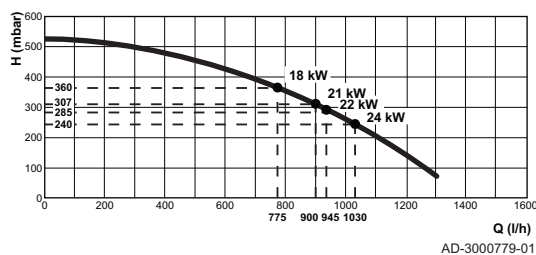
i **Belangrijk**
De benchmark voor de efficiënte circulatiepompen is $EEI \leq 0,20$.

Afb.8 Restopvoerhoogte Avanta 24c



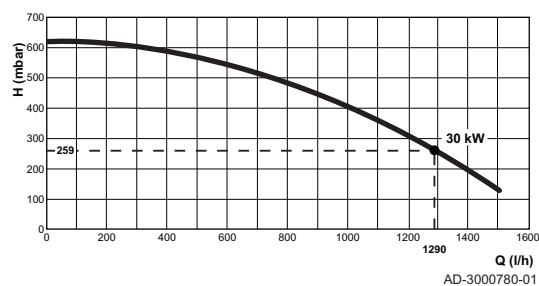
H Restopvoerhoogte CV
Q Waterdoorstroming

Afb.9 Restopvoerhoogte Avanta 28c



H Restopvoerhoogte CV
Q Waterdoorstroming

Afb.10 Restopvoerhoogte Avanta 35c



H Restopvoerhoogte CV
Q Waterdoorstroming

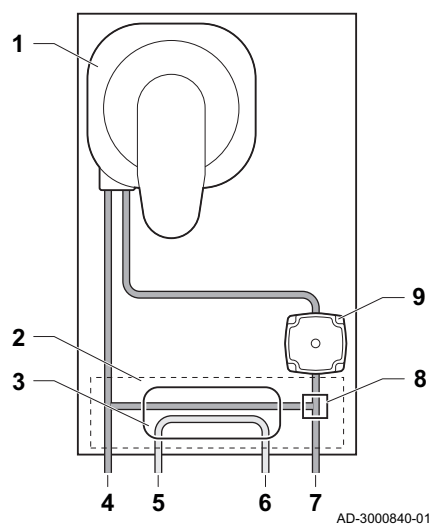
■ Met kamerthermostaat

De pomp schakelt 1 minuut na het openen van het contact van de kamerthermostaat uit.

Na de productie van sanitair warm water, als de kamerthermostaat open staat, schakelt de pomp na 15 seconden uit, terwijl de driewegklep verwarming/sanitair warm water in de stand SWW blijft staan.

4.2.2 Blokdiaagram

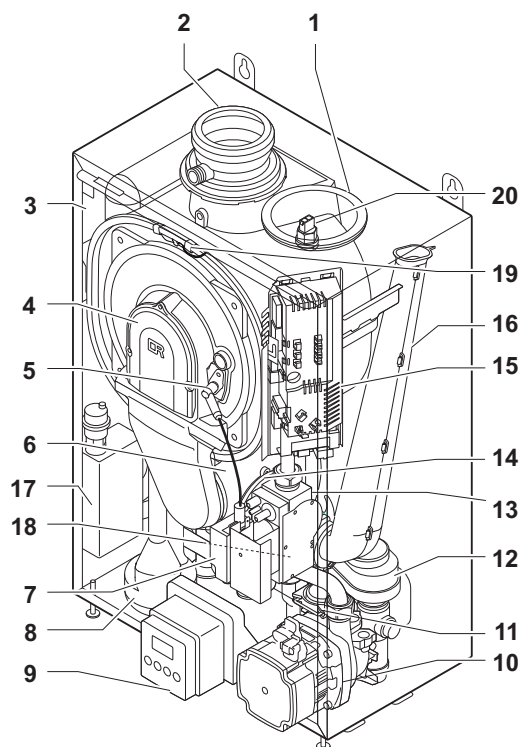
Afb.11 Avanta 24c - 28c - 35c



- 1 Warmtewisselaar (CV)
- 2 Hydroblok
- 3 Platenwarmtewisselaar (SWW)
- 4 Aanvoer verwarming
- 5 Uitgang sanitair warm water
- 6 Ingang sanitair koud water
- 7 Retour verwarming
- 8 Driewegklep
- 9 Circulatiepomp (CV)

4.3 Voornaamste componenten

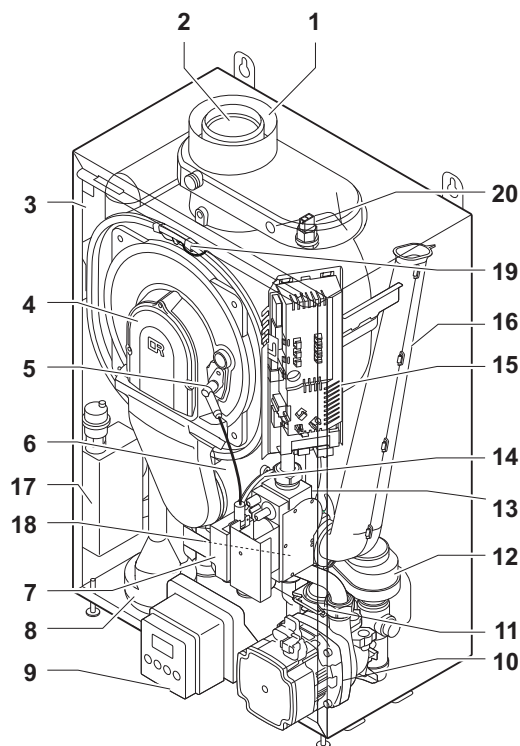
Afb.12 Avanta 24c - 28c - 35c (parallel)



AD-0000570-01

- 1 Luchttoevoer
- 2 Rookgasafvoer
- 3 Bemanteling/luchtkast
- 4 Voorplaat warmtewisselaar
- 5 Ontstekings/ionisatie elektrode
- 6 Ventilator
- 7 Ontstekingstrafo
- 8 Condensafvoer / Sifon
- 9 Bedieningspaneel
- 10 Circulatiepomp
- 11 Automatische pomp-ontluchter
- 12 Driewegklep
- 13 Gascombinatieblok
- 14 Venturi
- 15 Besturingsautomaat
- 16 Luchtinlaatpijp
- 17 Ontluchtingspot (modelafhankelijk)
- 18 Waterdrukschakelaar
- 19 Thermische beveiliging
- 20 Smeltbeveiliging warmtewisselaar

Afb.13 Avanta 24c - 28c - 35c (concentrisch)

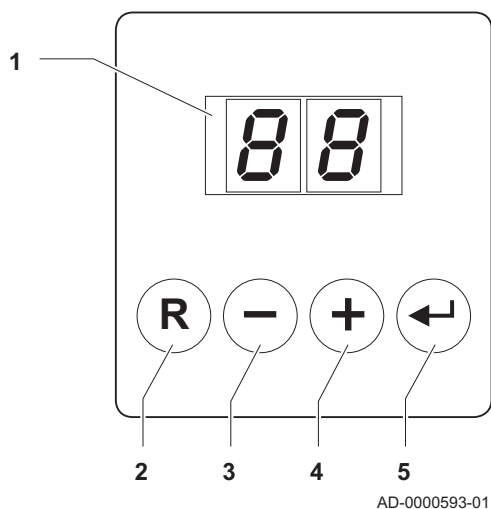



AD-3000855-01

- 1 Luchttoevoer
- 2 Rookgasafvoer
- 3 Bemanteling/luchtkast
- 4 Voorplaat warmtewisselaar
- 5 Ontstekings/ionisatie elektrode
- 6 Ventilator
- 7 Ontstekingstrafo
- 8 Condensafvoer / Sifon
- 9 Bedieningspaneel
- 10 Circulatiepomp
- 11 Automatische pomp-ontluchter
- 12 Driewegklep
- 13 Gascombinatieblok
- 14 Venturi
- 15 Besturingsautomaat
- 16 Luchtinlaatpijp
- 17 Ontluchtingspot (modelafhankelijk)
- 18 Waterdrukschakelaar
- 19 Thermische beveiliging
- 20 Smeltbeveiliging warmtewisselaar

4.4 Beschrijving van het bedieningspaneel

Afb.14 Bedieningspaneel



- 1 Display
- 2 Resettoets
- 3 Toets 
- 4 Toets 
- 5 Enter of  toets

4.5 Standaardlevering

De levering omvat:

- De ketel, voorzien van netstekker met randaarde
- Bevestigingsmiddelen voor wandmontage (alleen voor 28c en 35c)
- Manometerset (alleen voor 28c en 35c)
- Lucht-/rookgasadapter
- Documentatie
- Garantiekaart

Monteer deze onderdelen in de volgorde, zoals aangegeven wordt in deze handleiding.



Belangrijk

Deze handleiding behandelt alleen de standaard leveringsomvang. Zie voor installatie of montage van eventueel met de ketel meegeleverde accessoires, de bijbehorende montage-instructie.

5 Voor de installatie

5.1 Installatievoorschriften

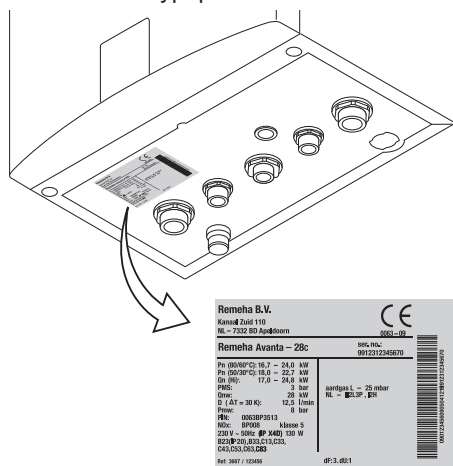


Waarschuwing

De installatie van de ketel moet door een erkend installateur worden uitgevoerd volgens de plaatselijk en nationaal geldende regelgeving.

5.2 Locatiekeuze

Afb.15 Positie typeplaat



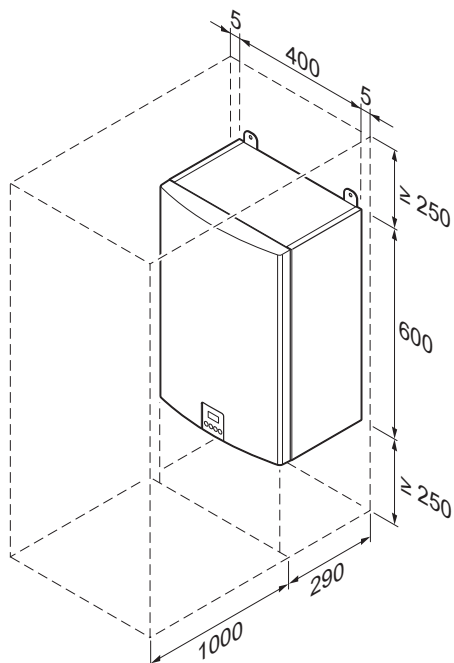
AD-0000623-01

5.2.1 Typeplaat

De typeplaat onder op de ketel vermeldt het ketelnummer en belangrijke ketelspecificaties, zoals de uitvoering en toestelcategorie. De dF-en dU-codes staan ook op de typeplaat vermeld.

5.2.2 Plaats van de ketel

Afb.16 Montageruimte



AD-3000785-01

- Bepaal de juiste plaats voor montage van de ketel aan de hand van de richtlijnen en de benodigde opstellingsruimte.
- Houd bij de bepaling van de juiste opstellingsruimte rekening met de toegestane positie van de rookgasafvoeruitmondning en/of luchttoevoeruitmondning.
- Zorg voor voldoende ruimte rond de ketel voor een goede bereikbaarheid en vereenvoudiging van het onderhoud.
- Bevestig de ketel tegen een vlakke ondergrond.



Gevaar

Het is verboden om, zelfs tijdelijk, brandbare producten en stoffen in de ketel of in de buurt van de ketel op te slaan.



Waarschuwing

- Bevestig de ketel op een stevige wand die het gewicht van de met water gevulde ketel en de voorzieningen kan dragen.
- Plaats de ketel niet boven een warmtebron of een kookapparaat.
- Plaats de ketel niet in direct of indirect zonlicht.

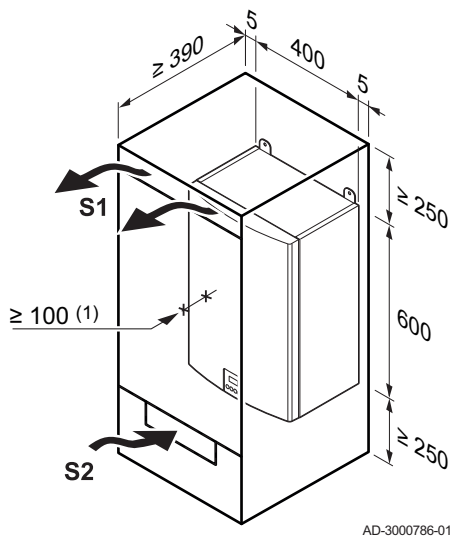


Opgelet

- De ketel moet in een vorstvrije ruimte geïnstalleerd worden.
- Bij de ketel moet een wandcontactdoos met randaarde aanwezig zijn.
- Voor de condensafvoer moet er een aansluiting op het riool in de buurt van de ketel zijn.

5.2.3 Ventilatie

Afb.17 Ruimte voor ventilatie



AD-3000786-01

- (1) Afstand tussen de voorkant van de ketel en de binnenwand van de kast

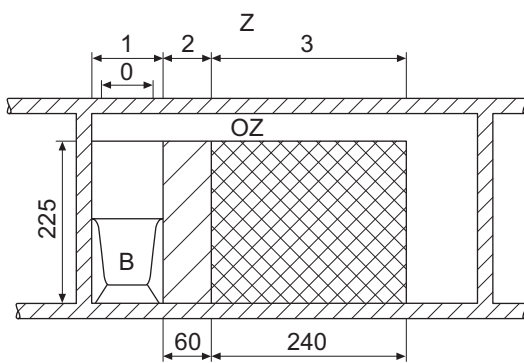
Wordt de ketel in een gesloten kast geïnstalleerd, dan moeten de aangegeven minimum maten in acht worden genomen. Zorg tevens voor openingen om de volgende risico's te voorkomen:

- Gasophoping
- Verwarming van de kast

Minimale doorsnede van de openingen: $S1 + S2 = 150 \text{ cm}^2$

5.2.4 Beveiligingsindex

Afb.18 Badkameropstelling



AD-0000141-01

- B** Badkuip of douchebak
Z Zones
OZ Buitenzone indeling

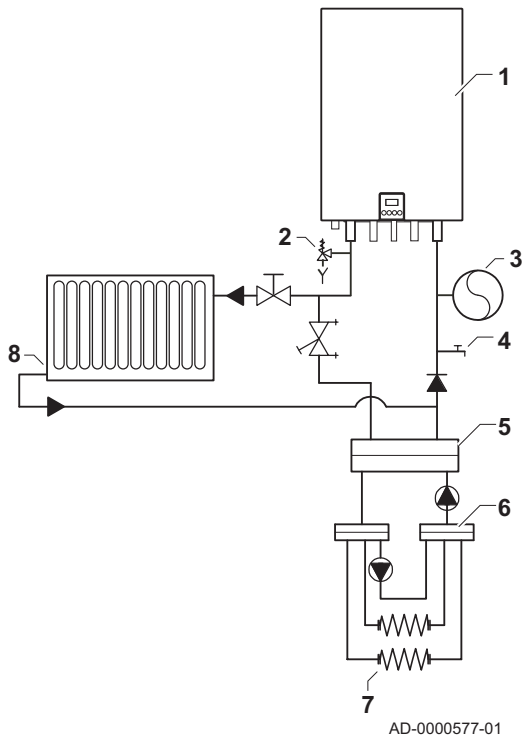
Door de beveiligingsindex IP X4D is installatie in de badkamer mogelijk in de zones 2, 3 en in de buitenzone-indeling.

- Sluit in dit geval de 230 V voeding als vaste aansluiting aan.
- Sluit in dit geval ook een luchttoevoerleiding aan.

5.3 Aansluitschema's

5.3.1 Aansluiten vloerverwarming

Afb.19 Aansluiten vloerverwarming



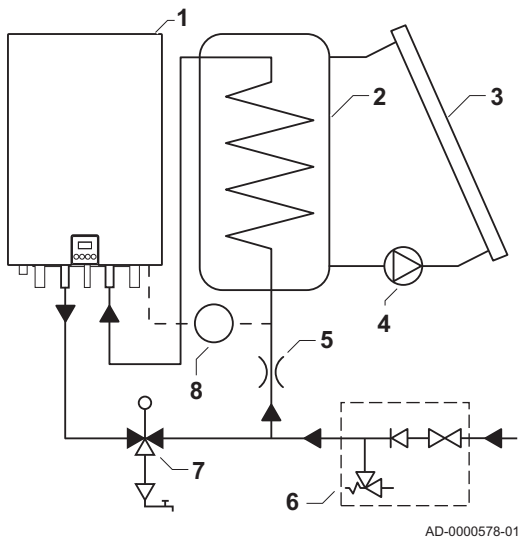
- 1 Ketel
- 2 Overdrukventiel
- 3 Expansievat
- 4 Terugslagklep
- 5 Open verdeler
- 6 Aansluitgroep
- 7 Vloerverwarming
- 8 Radiatorverwarming

De ketel kan direct op een vloerverwarmingsinstallatie worden aangesloten. Pas indien nodig de instellingen van de ketel aan bij aansluiting op de LTV-installatie.

Bij toepassing van kunststof leidingen (bijvoorbeeld bij vloerverwarming) moet de toegepaste kunststof buis zuurstofdiffusiedicht zijn volgens DIN 4726/4729. In installaties waar de toegepaste kunststof buis niet voldoet aan deze normen, wordt geadviseerd het ketelcircuit hydraulisch te scheiden van de CV-installatie door een (platen-) wisselaar.

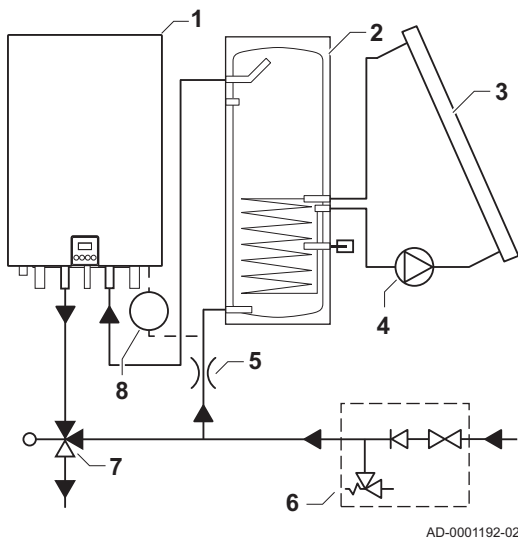
5.3.2 Aansluiten zonneboiler

Afb.20 Aansluiten zonneboiler volgens terugloopsysteem



- 1 Ketel
- 2 Voorraadvat
- 3 Zonnecollector
- 4 Pomp
- 5 Doorstroombegrenzer
- 6 Inlaatcombinatie
- 7 Mengventiel
- 8 Stromingsschakelaar

Afb.21 Aansluiten zonneboiler volgens drukgevuuld systeem



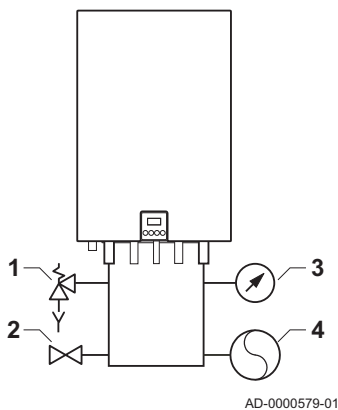
- 1 Ketel
- 2 Voorraadvat
- 3 Zonnecollector
- 4 Pomp
- 5 Doorstroombegrenzer
- 6 Inlaatcombinatie
- 7 Mengventiel
- 8 Stromingsschakelaar

De combiketel is geschikt als naverwarmer bij zonneboilers. Voor het aansluiten is een aansluitset (accessoire) beschikbaar.



Zie de technische documentatie bij de zonneboiler voor details van deze hydraulische aansluiting.

Afb.22 Geisertoepassing



5.3.3 Geisertoepassing

- 1 Veiligheidsventiel
- 2 Vul- / aftapkraan
- 3 Manometer
- 4 Expansievat

De combiketel is ook geschikt voor alleen warmwaterbedrijf. De ketel kan dan als geiser functioneren. Hiertoe dient de CV-functie uitgeschakeld te worden met behulp van parameter $\boxed{P.3}$. De aanvoer-en retouraansluitingen van het toestel dienen doorverbonden te worden.

5.3.4 Solotoepassing

De combiketel is ook geschikt voor alleen CV-bedrijf. Hiertoe dient de warm waterfunctie uitgeschakeld te worden met behulp van parameter $\boxed{P.3}$. De sanitairleidingen hoeven niet aangesloten of afgedopt te worden. De meegeleverde stofdopjes volstaan.

6 Installatie

6.1 Algemeen



Waarschuwing

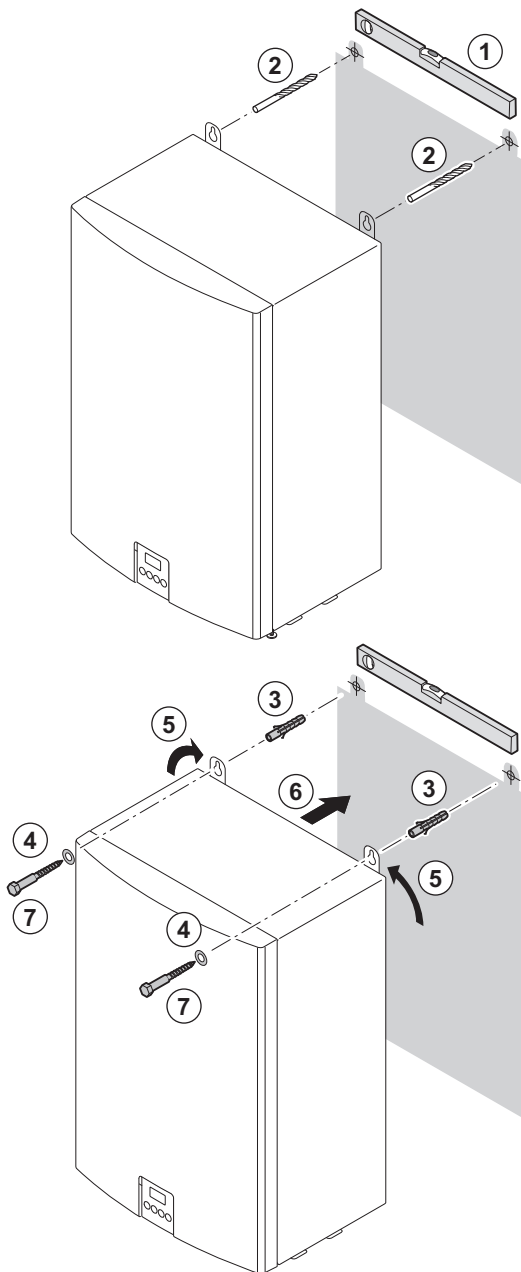
De installatie van de ketel moet door een erkend installateur worden uitgevoerd volgens de plaatselijk en nationaal geldende regelgeving.

6.2 Voorbereiding

6.2.1 Positionering van de ketel

Aan de achterzijde van de ketel bevinden zich twee ophangogen, zodat de ketel direct aan de wand kan worden bevestigd. Ga hiervoor als volgt te werk:

Afb.23 Ophangen van de ketel



Opgelet

- De ketel moet waterpas hangen!
- Bescherm de ketel tegen bouwstof en dek de aansluitpunten van de rookgasafvoer en luchttoevoer af. Verwijder deze afdekking pas bij montage van de betreffende aansluitingen.

AD-0000576-01

6.3 Wateraansluitingen

6.3.1 Doorspoelen van de installatie

Voordat een nieuwe ketel op een bestaande of nieuwe installatie kan worden aangesloten, moet de gehele installatie grondig worden gereinigd en doorgespoeld. Dit is van essentieel belang. Hierdoor worden resten van het installeren (lasslakken, fitmiddelen, etc.) en opgehoopt vuil (slib, slijk etc.) verwijderd.

i Belangrijk

- Spoel de installatie door met minimaal 3 keer de systeeminhoud van de installatie.
- Spoel de sanitairleidingen door met minimaal 20 keer de inhoud van de leidingen.

6.3.2 Waterdoorstroming

De modulerende regeling van de ketel begrenst het maximale temperatuurverschil tussen aanvoer en retour van het water en de maximale stijgsnelheid van de aanvoertemperatuur. Hierdoor is de ketel nagenoeg ongevoelig voor te kleine waterdoorstroming.

Houd in alle gevallen een minimale waterdoorstroming van 0,1 m³/h aan.

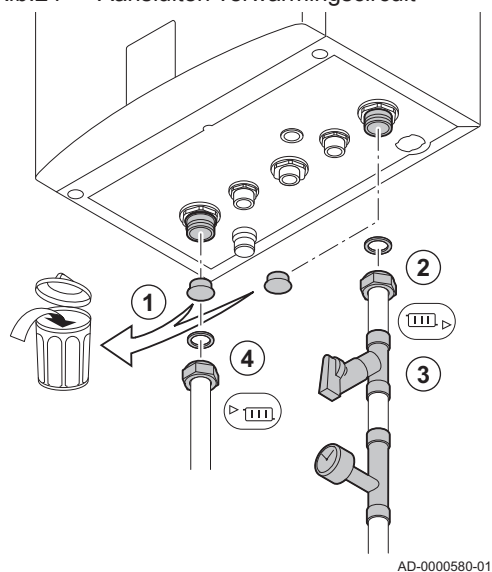



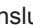
Voor meer informatie, zie

Aansluiten van het expansievat, pagina 30

6.3.3 Aansluiten van het verwarmingscircuit

Afb.24 Aansluiten verwarmingscircuit



1. Verwijder de stofdoppen van de aansluiting retour CV  en aanvoer CV  onder aan de ketel.
2. Monteer de ingaande leiding voor CV-water op de aansluiting retour CV.
3. Monteer voor het vullen en het aftappen van de ketel een vul- en aftapkraan in de installatie.
4. Monteer de uitgaande leiding voor CV-water op de aansluiting aanvoer CV.
5. Monteer het overdrukventiel (minimaal 1/2") in de aanvoer CV-leiding. Plaats het overdrukventiel bij voorkeur binnen 0,5 m, maar niet verder dan 4,0 m van de ketel.

i Belangrijk

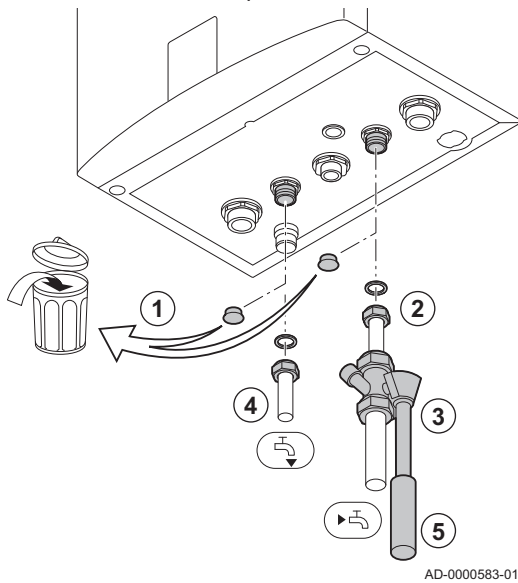
- Monteer in de aanvoer CV-leiding en de retour CV-leiding een serviceafsluiter, voor het uitvoeren van servicewerkzaamheden.
- Het is raadzaam om in de retour CV-leiding een manometer te monteren met behulp van een T-stuk.





Opgelet

- Gebruik W1 1/8" - 14F voor de CV-zijdige knelmoeren.
- Bij gebruik van flexibele CV-leidingen moet een CV-zijdig filter geplaatst worden, zowel in de aanvoerleiding als in de retourleiding. De filters moeten periodiek gereinigd worden.
- Plaats, bij montage van serviceafsluiters, de vul- en aftapkraan, het expansievat en de manometer tussen de afsluiter en de ketel.

Afb.25 Aansluiten tapwatercircuit



6.3.4 Aansluiten van het tapwatercircuit

1. Verwijder de stofdoppen van de aansluiting sanitair koud water  en sanitair warm water  onder aan de ketel.
2. Monteer de ingaande leiding voor koud water op de aansluiting sanitair koud water.
3. Monteer in deze leiding direct onder de ketel een KIWA gekeurde inlaatcombinatie.
4. Monteer de uitgaande leiding voor sanitair warm water op de aansluiting sanitair warm water.
5. Plaats een afvoer naar het riool voor het expansiewater onder de inlaatcombinatie.



Opgelet

- Gebruik G $\frac{1}{2}$ " (volgens ISO 228) voor de sanitaire knelmoeren.
- Volg bij gebruik van kunststof leidingen de (aansluit) aanwijzingen van de fabrikant op.

6.3.5 Aansluiten van het expansievat

1. Zorg voor een expansievat met de juiste inhoud en voordruk.
2. Monteer het expansievat op de retour CV-leiding .

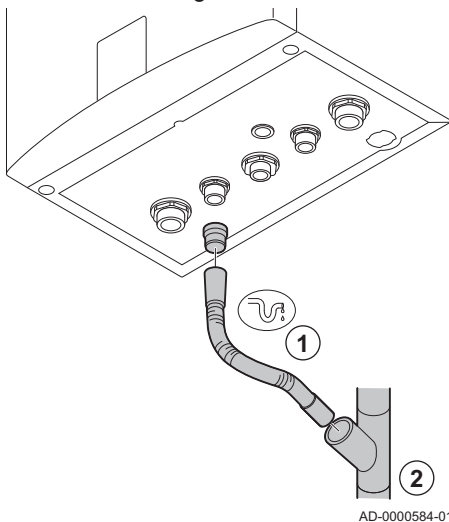



Opgelet

Bij een combiketel waarbij de aanvoer geheel van de retour kan worden afgesloten (bijvoorbeeld bij toepassing van thermostaatkranen), dient of een bypass-leiding gemonteerd te worden of het expansievat in de aanvoer CV-leiding geplaatst te worden.

6.3.6 Aansluiten van de condensatie-afvoerleiding

Afb.26 Aansluiten condensatie-afvoerleiding



1. Monteer een kunststof afvoerpijp \varnothing 32 mm of groter, uitkomend op het riool. Plaats de afvoerpijp ca. 2 cm onder de aansluiting condensafvoer .
2. Monteer een stankafsluiter of sifon in de afvoerpijp.

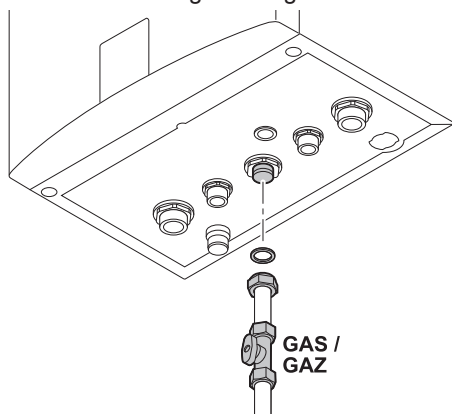


Opgelet

- Dicht de condensafvoer nooit af.
- Afschot afvoerpijp minimaal 30 mm per meter, maximale horizontale lengte 5 meter.
- Het lozen van condenswater op een dakgoot is niet toegestaan.

6.4 Gasaansluiting

Afb.27 Aansluiten gasleiding



AD-0000585-01



Waarschuwing

- Sluit de hoofdgaskraan voor de start van de werkzaamheden aan de gasleidingen.
- Controleer voor montage of de gasmeter voldoende capaciteit heeft. Houd daarbij rekening met het verbruik van alle apparaten.
- Waarschuw het plaatselijke energiebedrijf als de gasmeter te weinig capaciteit heeft.

1. Verwijder de stofdop van de gasaansluiting onder aan de ketel.
2. Monteer de gasaanvoerleiding op de gasaansluiting ^{GAS/}GAZ.
3. Monteer in deze leiding direct onder de ketel een gasafsluitkraan.
4. Monteer de gasleiding op de gasafsluitkraan.



Opgelet

- Verwijder afval en stof uit de gasleiding.
- Gebruik G $\frac{1}{2}$ " (volgens ISO 228) voor de gaszijdige knelmoeren.



Belangrijk

Wij raden aan een gasfilter te installeren om vervuiling van het gasblok te voorkomen.

6.5 Aansluitingen van de luchttoevoer/rookgasafvoer

De ketel is geschikt voor de volgende types rookgasaansluitingen:



Voor meer informatie, zie Certificeringen, pagina 11

6.5.1 Classificatie



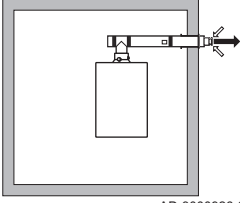
Belangrijk

- De installateur is verantwoordelijk voor het toepassen van de juiste diameter, lengte en type van het rookgasafvoersysteem.
- Gebruik altijd aansluitmateriaal, dakdoorvoer en/of geveldoorvoer van dezelfde fabrikant. Raadpleeg de fabrikant voor compatibiliteit.

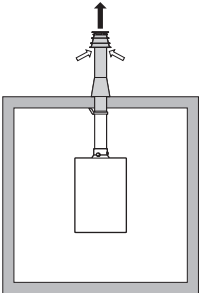
Tab.12 Type rookgasaansluiting: B_{23P}

| Principe | Beschrijving | Toegestane fabrikanten ⁽¹⁾ |
|---|--|---|
| <p>AD-3000924-01</p> | <p>Open uitvoering</p> <ul style="list-style-type: none"> • Zonder trekonderbreker. • Rookgasafvoer bovendaks. • Lucht uit de opstellingsruimte. • De IP-codering van de ketel is verlaagd tot IP20. | <p>Aansluitmateriaal en dakdoorvoer:</p> <ul style="list-style-type: none"> • Burgerhout • Cox Geelen • Ubbink |
| <p>(1) Het materiaal moet ook voldoen aan de materiaaleigenschappen uit het desbetreffende hoofdstuk.</p> | | |

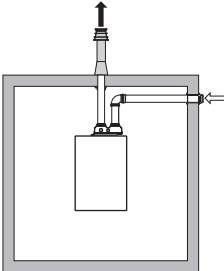
Tab.13 Type rookgasaansluiting: C₁₃

| Principe | Beschrijving | Toegestane fabrikanten ⁽¹⁾ |
|---|--|---|
|  <p>AD-3000926-01</p> | <p>Gesloten uitvoering</p> <ul style="list-style-type: none"> • Uitmondning in de gevel. • Luchttoevoeropening ligt in hetzelfde drukgebied als de uitmondning (bijvoorbeeld een gecombineerde geveldoorvoer). • Parallele geveldoorvoer niet toegestaan. | <p>Geveldoorvoer en aansluitmateriaal:</p> <ul style="list-style-type: none"> • Remeha, te combineren met aansluitmateriaal van Burgerhout • Burgerhout • Cox Geelen |
| <p>(1) Het materiaal moet ook voldoen aan de materiaaleigenschappen uit het desbetreffende hoofdstuk.</p> | | |

Tab.14 Type rookgasaansluiting: C₃₃

| Principe | Beschrijving | Toegestane fabrikanten ⁽¹⁾ |
|---|--|--|
|  <p>AD-3000927-01</p> | <p>Gesloten uitvoering</p> <ul style="list-style-type: none"> • Rookgasafvoer bovendaks. • Luchttoevoeropening ligt in hetzelfde drukgebied als de uitmondning (bijvoorbeeld een concentrische dakdoorvoer). | <p>Dakdoorvoer en aansluitmateriaal</p> <ul style="list-style-type: none"> • Burgerhout • Cox Geelen • Ubbink |
| <p>(1) Het materiaal moet ook voldoen aan de materiaaleigenschappen uit het desbetreffende hoofdstuk.</p> | | |

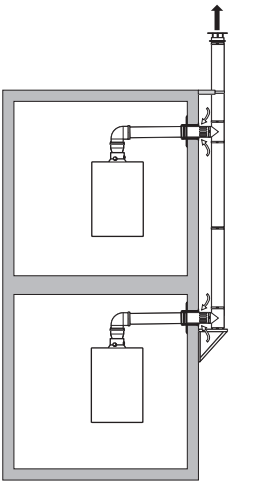
Tab.15 Type rookgasaansluiting: C₅₃

| Principe | Beschrijving | Toegestane fabrikanten ⁽¹⁾ |
|---|---|---|
|  <p>AD-3000929-02</p> | <p>Aansluiting in verschillende drukgebieden</p> <ul style="list-style-type: none"> • Gesloten toestel. • Separaat luchttoevoerkanaal. • Separaat rookgasafvoerkanaal. • Uitmondend in verschillende drukvlakken. • Luchttoevoer en rookgasafvoer mogen niet in tegenoverliggende gevels worden geplaatst. | <p>Aansluitmateriaal en dakdoorvoer:</p> <ul style="list-style-type: none"> • Burgerhout • Cox Geelen • Ubbink |
| <p>(1) Het materiaal moet ook voldoen aan de materiaaleigenschappen uit het desbetreffende hoofdstuk.</p> | | |

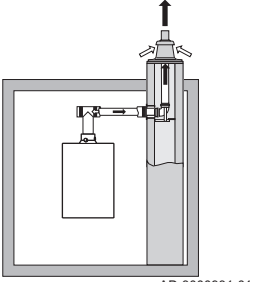
Tab.16 Type rookgasaansluiting: C₆₃

| Principe | Beschrijving | Toegestane fabrikanten ⁽¹⁾ |
|--|---|---|
| | Dit type toestel wordt door de fabrikant zonder luchttoevoersysteem en rookgasafvoersysteem geleverd. | <p>Houd bij het selecteren van het materiaal rekening met de volgende eigenschappen:</p> <ul style="list-style-type: none"> • Condenswater dient terug te stromen naar de ketel. • Het materiaal dient bestand te zijn tegen de rookgastemperatuur van deze ketel. • Maximaal toegestane recirculatie van 10%. • Luchttoevoer en rookgasafvoer mogen niet in tegenoverliggende gevels worden geplaatst. • Minimaal toegestaan drukverschil tussen luchttoevoer en rookgasafvoer is -200 Pa (inclusief -100 Pa winddruk). |
| (1) Het materiaal moet ook voldoen aan de materiaaleigenschappen uit het desbetreffende hoofdstuk. | | |

Tab.17 Type rookgasaansluiting: C₈₃

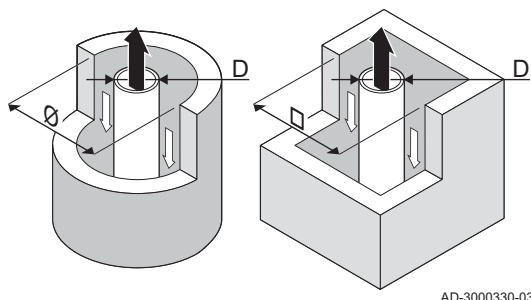
| Principe ⁽¹⁾ | Beschrijving | Toegestane fabrikanten ⁽²⁾ |
|---|---|---|
|  <p>AD-3000930-01</p> | <p>Gemeenschappelijke rookgasafvoer en individuele luchttoevoer (collectief rookgassysteem)</p> <ul style="list-style-type: none"> • Plaats een condenswaterafvoer, voorzien van een sifon, aan de onderkant van het kanaal. | <p>Aansluitmateriaal tot aan het gemeenschappelijk kanaal:</p> <ul style="list-style-type: none"> • Burgerhout • Cox Geelen • Ubbink |
| (1) Er kan 4 mbar onderdruk optreden. | | |
| (2) Het materiaal moet ook voldoen aan de materiaaleigenschappen uit het desbetreffende hoofdstuk. | | |

Tab.18 Type rookgasaansluiting: C₉₃

| Principe ⁽¹⁾ | Beschrijving | Toegestane fabrikanten ⁽²⁾ |
|--|---|---|
|  <p>AD-3000931-01</p> | <p>Gesloten uitvoering</p> <ul style="list-style-type: none"> • Luchttoevoer- en rookgasafvoerkanaal in schacht of omkerd: <ul style="list-style-type: none"> - Concentrisch. - Luchttoevoer uit bestaand kanaal. - Rookgasafvoer bovendaks. - Instroomopening voor de luchttoevoer ligt in hetzelfde drukgebied als de uitmonding. | <p>Aansluitmateriaal en dakdoorvoer:</p> <ul style="list-style-type: none"> • Burgerhout • Cox Geelen • Ubbink |
| (1) Zie tabel voor eisen aan schacht of koker. | | |
| (2) Het materiaal moet ook voldoen aan de materiaaleigenschappen uit het desbetreffende hoofdstuk. | | |

Tab.19 Minimale afmeting schacht of koker C₉₃

| Uitvoering (D) | Zonder luchttoevoer | | Met luchttoevoer | |
|------------------------|---------------------|----------------|------------------|----------------|
| | Ø | □ | Ø | □ |
| Star 60 mm | Ø 110 mm | □ 110 x 110 mm | Ø 120 mm | □ 110 x 110 mm |
| Star 80 mm | Ø 130 mm | □ 130 x 130 mm | Ø 140 mm | □ 130 x 130 mm |
| Concentrisch 60/100 mm | Ø 120 mm | □ 120 x 120 mm | Ø 120 mm | □ 120 x 120 mm |
| Concentrisch 80/125 mm | Ø 145 mm | □ 145 x 145 mm | Ø 145 mm | □ 145 x 145 mm |

Afb.28 Minimale afmeting schacht of koker C₉₃**Belangrijk**

De schacht moet voldoen aan de luchtdichtheidseisen van NPR 3378, deel 46, hoofdstuk 5.

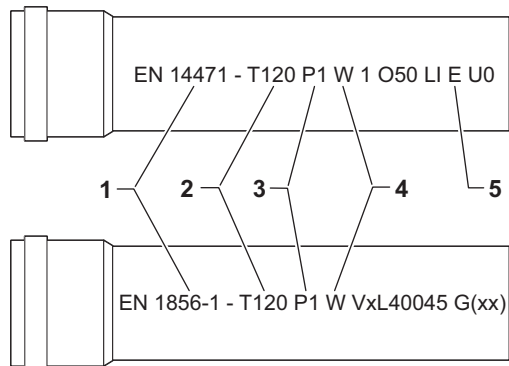
**Belangrijk**

- Als voeringkanalen worden toegepast, moeten deze bestaan uit een luchtdichte, dikwandige starre aluminium of roestvaststalen constructie. Ook buigbare kunststof en roestvaststalen voeringpijpen zijn toegestaan. Aluminium is toegestaan, mits er geen contact is met het bouwkundige gedeelte van het rookgasafvoer kanaal.
- Schachten altijd grondig reinigen bij toepassing van voeringpijpen en/of luchttoevoeraansluiting.
- Inspectie van het voeringkanaal moet mogelijk zijn.
- Zie voor aanvullende richtlijnen NPR 3378, deel 46.

6.5.2 Materiaal

Controleer met de tekenreeks op het rookgasafvoermateriaal of het geschikt is voor toepassing op dit toestel.

Afb.29 Voorbeelden tekenreeks



- 1 EN 14471 of EN 1856-1:** Het materiaal is CE-gekeurd volgens deze norm. Voor kunststof is dit EN 14471, Voor aluminium en roestvast staal is dit EN 1856-1.
- 2 T120:** Het materiaal heeft temperatuurklasse T120. Een hoger getal is ook toegestaan, lager niet.
- 3 P1:** Het materiaal valt in drukklasse P1. H1 is ook toegestaan.
- 4 W:** Het materiaal is geschikt om condenswater af te voeren (W='wet'). D is niet toegestaan (D='dry').
- 5 E:** Het materiaal valt in brandbestendigheidsklasse E. Klasse A t/m D zijn ook toegestaan, F is niet toegestaan. Alleen van toepassing op kunststof.

**Waarschuwing**

- De koppel- of verbindingmethodes verschillen per fabrikant. Het is niet toegestaan om leidingen, koppel- of verbindingmethodes van verschillende fabrikanten te mengen. Dit geldt ook voor dakdoorvoeren en gemeenschappelijke kanalen.
- De toegepaste materialen moeten voldoen aan de geldige voorschriften en normen.

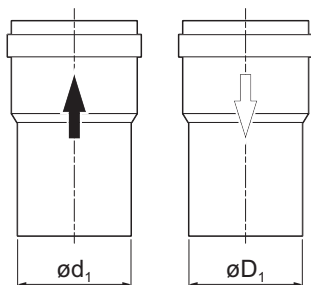
Tab.20 Overzicht materiaaleigenschappen

| Uitvoering | Rookgasafvoer | | Luchttoevoer | |
|---|---|--|---|---|
| | Materiaal | Materiaaleigenschappen | Materiaal | Materiaaleigenschappen |
| Enkelwandig, star | <ul style="list-style-type: none"> • Plastic⁽¹⁾ • Roestvast staal⁽²⁾ • Dikwandig aluminium⁽²⁾ | <ul style="list-style-type: none"> • Met CE markering • Temperatuurklasse T120 of hoger • Condensaatklasse W (Wet) • Drukklasse P1 of H1 • Brandbestendigheidsklasse E of beter⁽³⁾ | <ul style="list-style-type: none"> • Plastic • Roestvast staal • Aluminium | <ul style="list-style-type: none"> • Met CE markering • Drukklasse P1 of H1 • Brandbestendigheidsklasse E of beter⁽³⁾ |
| (1) volgens EN 14471 (2) volgens EN 1856 (3) volgens EN 13501-1 | | | | |

6.5.3 Afmetingen rookgasafvoerleiding**Waarschuwing**

Het leidingwerk dat op de rookgasadapter wordt aangesloten, moet voldoen aan onderstaande afmetingen.

Afb.30 Afmetingen parallelle aansluiting



AD-3000963-01

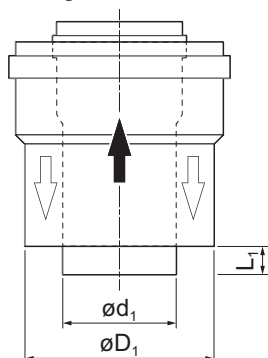
d_1 Buitenmaat rookgasafvoerleiding

D_1 Buitenmaat luchttoevoerleiding

Tab.21 Afmetingen leiding

| | d_1 (min-max) | D_1 (min-max) |
|----------|-----------------|-----------------|
| 80/80 mm | 79,3 - 80,3 mm | 79,3 - 80,3 mm |

Afb.31 Afmetingen concentrische aansluiting



AD-3000962-01

d_1 Buitenmaat rookgasafvoerleiding

D_1 Buitenmaat luchttoevoerleiding

L_1 lengteverschil tussen rookgasafvoerleiding en luchttoevoerleiding

Tab.22 Afmetingen leiding

| | d_1 (min-max) | D_1 (min-max) | $L_1^{(1)}$ (min-max) |
|-----------|-----------------|-----------------|-----------------------|
| 60/100 mm | 59,3 - 60,3 mm | 99 - 100,5 mm | 0 - 15 mm |
| 80/125 mm | 79,3 - 80,3 mm | 124 - 125,5 mm | 0 - 15 mm |

(1) Kort de binnenpijp in wanneer het lengteverschil te groot is.

6.5.4 Lengte van de lucht- en rookgasleidingen

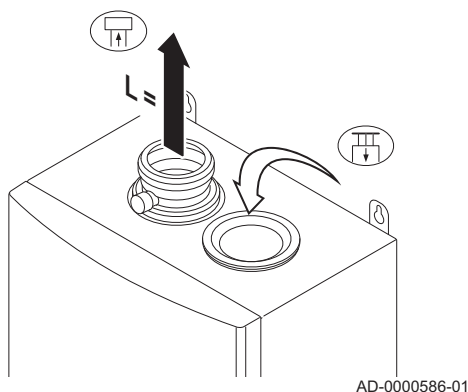
De maximale lengte van het rookgasafvoer- en luchttoevoerkanaal verschillen per toesteltype, raadpleeg het desbetreffende hoofdstuk voor de juiste lengtes.



i Belangrijk

- Bij het gebruik van bochten, moet de maximale schoorsteenlengte (L), verkort worden volgens de reductietabel.
- Voor aanpassing naar een andere diameter moet gebruik worden gemaakt van goedgekeurde verloopstukken.
- De ketel is ook geschikt voor langere schoorsteenlengten en andere diameters dan in de tabellen wordt aangegeven. Neem contact met ons op voor meer informatie.

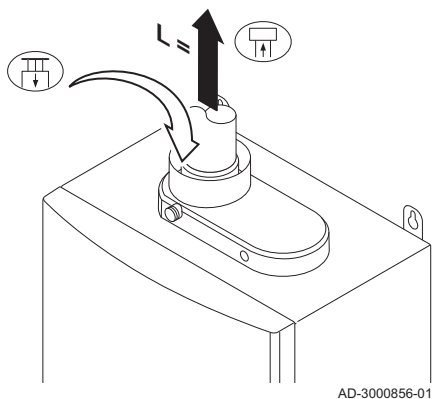
■ Open uitvoering (B_{23P})



Afb.32 Open uitvoering



- L Lengte van het afvoerkanaal, tot aan dakdoorvoer
 Aansluiting rookgasafvoer
 Aansluiting luchttoevoer

Afb.33 Open uitvoering



- L Lengte van het afvoerkanaal, tot aan dakdoorvoer
 Aansluiting rookgasafvoer
 Aansluiting luchttoevoer

Bij een open uitvoering blijft de luchttoevoeropening open; alleen de rookgasafvoeropening wordt aangesloten. De ketel krijgt dan de benodigde verbrandingslucht direct uit de opstellingsruimte.



Opgelet

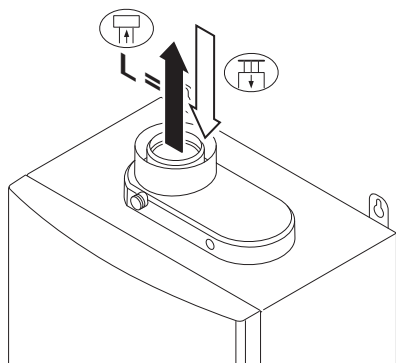
- De luchttoevoeropening moet geopend blijven.
- De opstellingsruimte moet voorzien zijn van de noodzakelijke luchttoevoeropeningen. Deze mogen niet worden verkleind of afgesloten.

Tab.23 Maximale lengte (L)

| Diameter | 60 mm | 70 mm | 80 mm | 90 mm |
|------------|-------|-------|-------|---------------------|
| Avanta 24c | 9 m | 17 m | 40 m | 40 m ⁽¹⁾ |
| Avanta 28c | 12 m | 23 m | 40 m | 40 m ⁽¹⁾ |
| Avanta 35c | 8 m | 14 m | 35 m | 40 m |



(1) Met behoud van maximale schoorsteenlengte kunnen er extra 5 maal 90° of 10 maal 45° bochtstukken worden toegepast.

Afb.34 Gesloten uitvoering (concentrisch)



AD-3000857-01

■ Gesloten uitvoering (C₁₃, C₃₃, C₆₃, C₉₃)

- L Lengte van het concentrische rookgasafvoer kanaal, tot aan dakdoorvoer
-  Aansluiting rookgasafvoer
-  Aansluiting luchttoevoer



Belangrijk

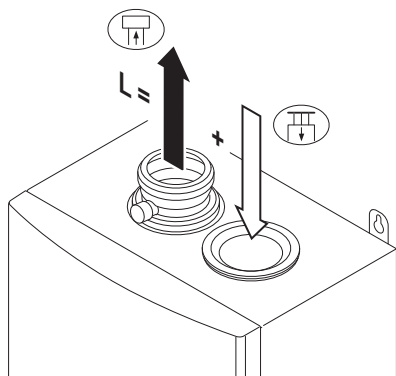
Voor deze aansluiting moet een 60/100 of 80/125 mm rookgasadapter (accessoire) gemonteerd worden.

Bij een gesloten uitvoering wordt zowel de rookgasafvoer- als de luchttoevoeropening (concentrisch) aangesloten. Zie tabel voor de maximale leidinglengte van de rookgasafvoerleidingen voor de gesloten uitvoering.



Tab.24 Maximale lengte (L)

| Diameter | 60/100 mm | 80/125 mm |
|--|-----------|---------------------|
| Avanta 24c | 5 m | 20 m |
| Avanta 28c | 8 m | 20 m ⁽¹⁾ |
| Avanta 35c | 4 m | 20 m |
| (1) | | |
| (1) Met behoud van maximale schoorsteenlengte kunnen er extra 5 maal 90° of 10 maal 45° bochtstukken worden toegepast. | | |

Afb.35 Gesloten uitvoering (parallel)



AD-0000587-01

- L Gezamenlijke lengte van het rookgasafvoer- en luchttoevoer kanaal, tot aan dakdoorvoer
-  Aansluiting rookgasafvoer
-  Aansluiting luchttoevoer



Belangrijk

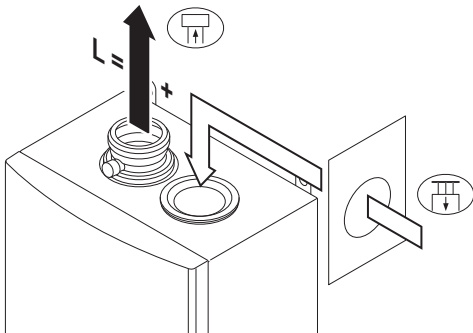
Voor deze aansluiting moet een 80/80 mm rookgasadapter (accessoire) gemonteerd worden.

Bij een gesloten uitvoering wordt zowel de rookgasafvoer- als de luchttoevoeropening (parallel) aangesloten.

Tab.25 Maximale lengte (L)



| Diameter | 60 mm | 70 mm | 80 mm | 90 mm |
|--|-------|-------|-------|---------------------|
| Avanta 24c | 4 m | 16 m | 36 m | 40 m |
| Avanta 28c | 6 m | 22 m | 40 m | 40 m ⁽¹⁾ |
| Avanta 35c | 2 m | 14 m | 30 m | 40 m |
| (1) Met behoud van maximale schoorsteenlengte kunnen er extra 5 maal 90° of 10 maal 45° bochtstukken worden toegepast. | | | | |

Afb.36 Verschillende drukzones



AD-0000588-01

■ Aansluiting in verschillende drukzones (C₅₃, C₈₃)

- L Gezamenlijke lengte van het rookgasafvoer- en luchttoevoerkanaal
-  Aansluiting rookgasafvoer
-  Aansluiting luchttoevoer



Belangrijk

Voor deze aansluiting moet een 80/80 mm rookgasadapter (accessoire) gemonteerd worden.

Verbrandingsluchttoevoer en rookgasafvoer is mogelijk in verschillende drukgebieden.



Belangrijk

Het maximaal toegestane hoogteverschil tussen verbrandingsluchttoevoer en rookgasafvoer bedraagt 36 m.

Tab.26 Maximale lengte (L)

| Diameter | 60 mm | 70 mm | 80 mm | 90 mm |
|------------|-------|-------|-------|---------------------|
| Avanta 24c | 2 m | 6 m | 13 m | 30 m |
| Avanta 28c | 7 m | 15 m | 37 m | 40 m ⁽¹⁾ |
| Avanta 35c | 4 m | 8 m | 23 m | 38 m |

(1) Met behoud van maximale schoorsteenlengte kunnen er extra 5 maal 90° of 10 maal 45° bochtstukken worden toegepast.

■ Reductietabel

Tab.27 Leidingreducties per toegepast element (parallel)

| Diameter | 60 mm | 70 mm | 80 mm | 90 mm |
|---------------|-------|-------|-------|-------|
| Bochtstuk 45° | 0,9 m | 1,1 m | 1,2 m | 1,3 m |
| Bochtstuk 90° | 3,1 m | 3,5 m | 4,0 m | 4,5 m |

Tab.28 Leidingreducties per toegepast element (concentrisch)

| Diameter | 60/100 mm | 80/125 mm |
|---------------|-----------|-----------|
| Bochtstuk 45° | 1 m | 2 m |
| Bochtstuk 90° | 1 m | 2 m |

6.5.5 Aanvullende richtlijnen

■ Installatie

- Voor de installatie van het rookgasafvoer- en luchttoevoermateriaal wordt verwezen naar de voorschriften van de fabrikant van het betreffende materiaal. Controleer na montage tenminste alle rookgasvoerende en luchtvoerende delen op dichtheid.



Waarschuwing

Het niet volgens de voorschriften installeren van de rookgasafvoer- en luchttoevoermaterialen (niet lekdicht, niet correct gebeugeld, et cetera), kan tot gevaarlijke situaties leiden en/of lichamelijk letsel tot gevolg hebben.

- Zorg voor voldoende afschot van de rookgasafvoerleiding richting de ketel (minimaal 50 mm per meter) en voor voldoende condensopvang en afvoer (minimaal 1 m voor de uitmonding van de ketel). De toegepaste bochten moeten groter zijn dan 90° om afschot en een goede afdichting op de lippenringen te waarborgen.

■ Condensatie

- Directe aansluiting van de rookgasafvoer op bouwkundige kanalen is niet toegestaan in verband met condensatie.
- Wanneer er in de rookgasafvoerleiding condens uit een kunststof of roestvast stalen leidingdeel terug kan stromen naar een aluminium deel, dan dient dit condens via een opvanginrichting afgevoerd te worden, voordat dit het aluminium bereikt.
- Nieuw geïnstalleerde aluminium rookgasleidingen met grotere lengtes kunnen relatief grotere hoeveelheden corrosieproducten produceren. Controleer en reinig de sifon in dat geval vaker.

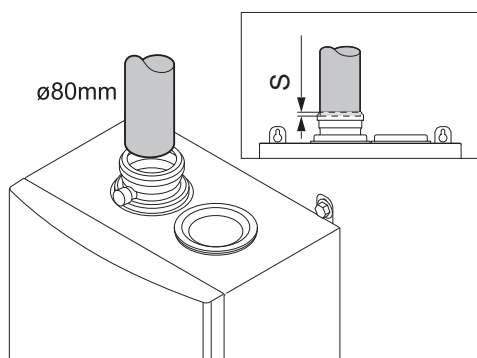


Belangrijk

Neem contact met ons op voor meer informatie.

6.5.6 Aansluiting rookgasafvoer

Afb.37 Aansluiten rookgasafvoer (parallel)



AD-0000589-01

S Insteekdiepte 30 mm

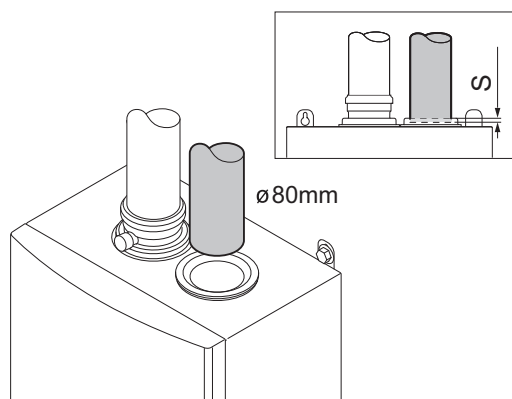
1. Monteer de rookgasafvoerleiding op de ketel.
2. Monteer de opvolgende rookgasafvoerleidingen volgens de voorschriften van de fabrikant.



Opgelet

- De leidingen mogen niet steunen op de ketel.
- Monteer de horizontale delen aflopend richting ketel, met een helling van 50 mm per meter.

Afb.38 Aansluiten luchttoevoer (parallel)



AD-0000590-01

S Insteekdiepte 30 mm

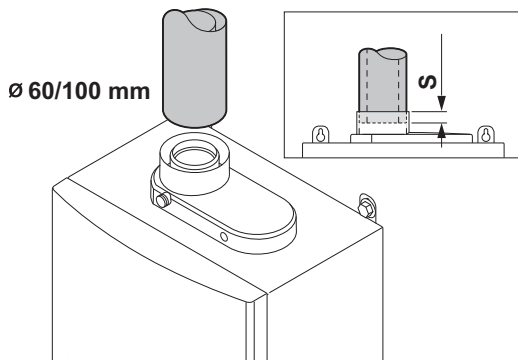
1. Monteer de luchttoevoerleiding op de ketel.
2. Monteer de opvolgende luchttoevoerleidingen volgens de voorschriften van de fabrikant.



Opgelet

- De leidingen mogen niet afsteunen op de ketel.
- Monteer de horizontale delen aflopend richting de luchttoevoeruitmonding.

Afb.39 Aansluiten rookgasafvoer en luchttoevoer (concentrisch)



AD-3000858-01

6.6 Elektrische aansluitingen

6.5.8 Aansluiting rookgasafvoer en luchttoevoer

S Insteekdiepte 30 mm

1. Monteer de rookgasafvoerleiding en luchttoevoerleiding op de ketel.
2. Monteer de opvolgende rookgasafvoerleidingen en luchttoevoerleidingen volgens de voorschriften van de fabrikant.



Opgelet

- De leidingen mogen niet steunen op de ketel.
- Monteer de horizontale delen aflopend richting de ketel, met een helling van 50 mm per meter.

6.6.1 Aanbevelingen



Waarschuwing

- De elektrische aansluitingen moeten altijd spanningsloos worden uitgevoerd en alleen door erkende installateurs.
- De ketel is volledig voorbedraad. Wijzig nooit de interne aansluitingen van het bedieningspaneel.
- Sluit de ketel altijd aan op een goed geaarde installatie.

Voer de elektrische aansluitingen van de ketel uit volgens:

- De voorschriften van de geldende normen.
- De aanwijzingen van de met de ketel meegeleverde elektrische schema's.
- De aanbevelingen in deze handleiding.
- Scheid de sensorkabels van de 230 V kabels.

6.6.2 Besturingsautomaat

In de tabel staan belangrijke aansluitwaarden van de besturingsautomaat.

| | |
|-----------------------------|---------------|
| Voedingsspanning | 230 VAC/50 Hz |
| Zekeringwaarde F1 (230 VAC) | 2 AT |
| DC-ventilator | 24 VDC |



Gevaar voor elektrische schok

De volgende componenten van de ketel staan onder een spanning van 230V:

- (Elektrische aansluiting) circulatiepomp
- (Elektrische aansluiting) gasblok
- (Elektrische aansluiting) driewegklep
- Meeste delen op de besturingsautomaat
- Ontstekingstrafo
- (Aansluiting) voedingskabel

De ketel is voorzien van een geaarde stekker (snoerlengte 1,5 m) en is geschikt voor een 230VAC/50Hz voeding met fase/nul/aardesysteem. Het netsnoer is aangesloten op de connector **X4**. Een reservezekering zit in de behuizing van de besturingsautomaat. De ketel is niet fasegevoelig. De ketel is geheel voorbedraad. Alle externe aansluitingen kunnen op de aansluitconnector (laagspanning) worden uitgevoerd.

**Opgelet**

Gebruik een scheidingstransformator voor andere aansluitwaarden dan hierboven vermeld.

**Opgelet**

Bestel een vervangend netsnoer altijd bij Remeha. De voedingskabel mag alleen door Remeha of een door Remeha gecertificeerde installateur vervangen worden.

**Opgelet**

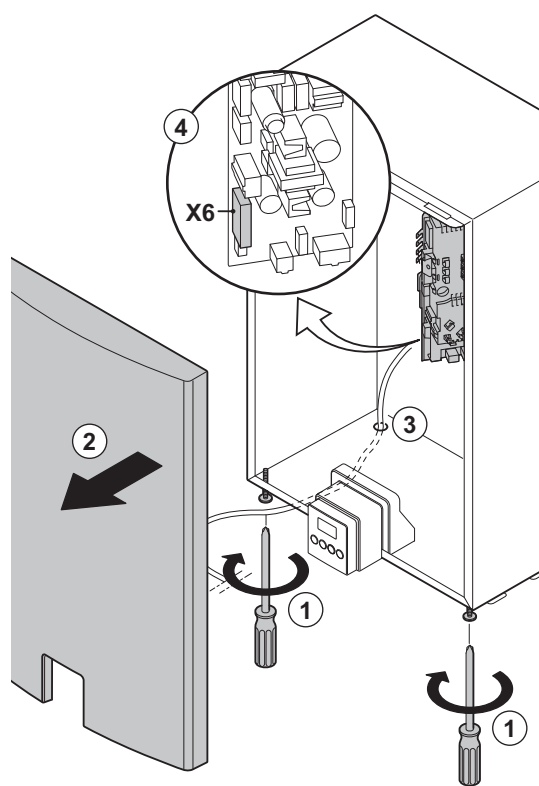
De stekker van de ketel moet altijd bereikbaar zijn.

**Opgelet**

Voor aansluiting op een 2-fase net moet jumper **X12** op de besturingsautomaat (onder de beschermkap) verwijderd worden.

6.6.3 Toegang tot de aansluitconnectoren

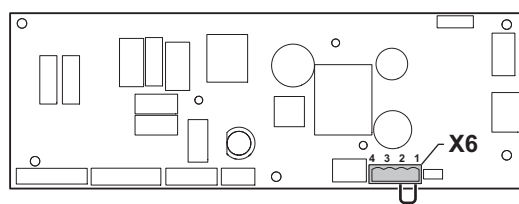
Afb.40 Toegang tot de aansluitconnectoren



AD-0000624-01

1. Draai de 2 schroeven los aan de onderzijde van het voorpaneel.
2. Verwijder het voorpaneel.
3. Steek de kabels door de tulle in de onderplaat van de ketel.
4. Sluit nu de gewenste externe regelaars op de connector X6 aan.

Afb.41 Aansluiten modulerende thermostaat



AD-0000625-01

6.6.4 Aansluitmogelijkheden van de standaard besturingsprint

■ Aansluiten modulerende thermostaat

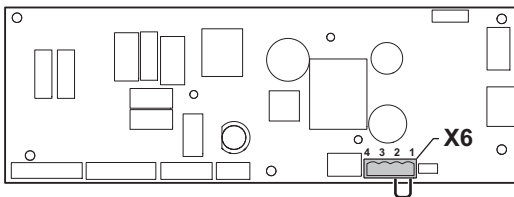
De ketel is standaard voorzien van een **OpenTherm** aansluiting. Hierdoor kunnen zonder verdere aanpassingen modulerende **OpenTherm** thermostaten worden aangesloten. Tevens is de ketel geschikt voor **OpenTherm Smart Power**.

1. Monteer de thermostaat in een referentieruimte.
2. Sluit de twee-aderige kabel van de thermostaat aan op de klemmen **3-4** van de aansluitconnector.

**Belangrijk**

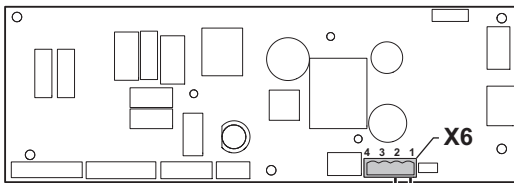
Als de tapwatertemperatuur op de **OpenTherm** regelaar ingesteld kan worden, dan levert de ketel deze temperatuur, met als maximum de ingestelde waarde in de ketel.

Afb.42 Aansluiten aan/uit thermostaat



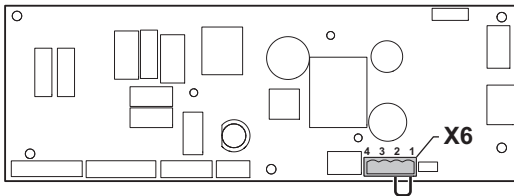
AD-0000625-01

Afb.43 Aansluiten vorstthermostaat



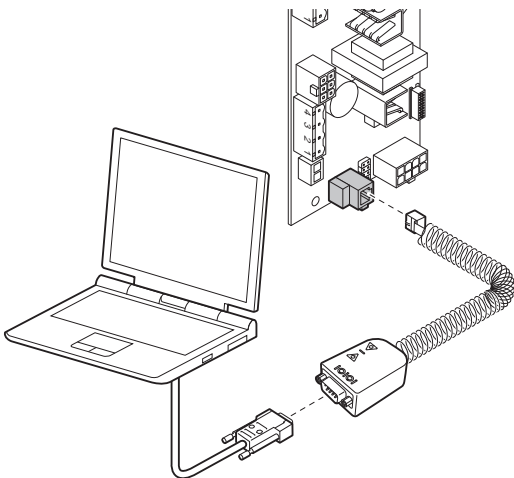
AD-0000625-01

Afb.44 Blokkerende ingang



AD-0000625-01

Afb.45 Aansluiten PC/laptop



AD-0000626-01

■ Aansluiten aan/uit thermostaat

De ketel is geschikt voor het aansluiten van een 2-draads aan/uit kamerthermostaat.

1. Monteer de thermostaat in een referentieruimte (over het algemeen de woonkamer).
2. Sluit de 2-draads 24V kamerthermostaat aan op de klemmen **3-4** van de aansluitconnector.



Belangrijk

Als een kamerthermostaat met een anticipatie-element wordt gebruikt moet dit worden omgezet met behulp van parameter .

■ Vorstbeveiliging in combinatie met aan/uit thermostaat

Indien er een aan/uit thermostaat wordt toegepast, wordt het aangeraden om de vorstgevoelige ruimte te beveiligen tegen vorst in combinatie met een vorstthermostaat. De radiatorkraan in de vorstgevoelige ruimte moet open staan.

1. Plaats in een vorstgevoelige ruimte (bijvoorbeeld garage) een vorstthermostaat (**Tv**).
2. Sluit de vorstthermostaat parallel aan een aan/uit kamerthermostaat (**Tk**) aan op de klemmen **3-4** van de aansluitconnector.



Belangrijk

Bij toepassing van een **OpenTherm** thermostaat kan er geen vorstthermostaat parallel aan de klemmen **3-4** aangesloten worden. Realiseer dan de vorstbeveiliging van de CV-installatie in combinatie met een buitensensor.

■ Blokkerende ingang

De ketel is voorzien van een blokkerende ingang. Op de klemmen **1** en **2** van de aansluitconnector **X6** kan bijvoorbeeld een externe gasdrukschakelaar, een beveiligingsthermostaat van een vloerverwarmingsunit of een vrijgavecontact van een warmteterugwinunit worden aangesloten. Deze aansluiting komt in plaats van de doorverbinding op klemmen **1** en **2**.

■ Aansluiten PC/laptop

Op de telefoonconnector kan met behulp van de optionele **Recom** interface een PC of laptop worden aangesloten. Samen met de **Recom** PC/laptop service software kunt u diverse ketelinstellingen inlezen, veranderen en uitlezen. De telefoonconnector **X7** zit rechts onder de aansluitconnector **X6**.

6.7 Installatie vullen

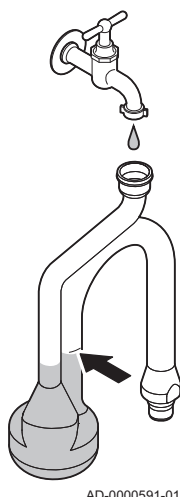
6.7.1 Waterkwaliteit en waterbehandeling

De kwaliteit van het CV-water moet voldoen aan bepaalde grenswaarden, die te vinden zijn in ons **Waterkwaliteitsvoorschrift**. De richtlijnen in dat voorschrift moeten altijd opgevolgd worden.

In veel gevallen kunnen de ketel en CV-installatie gevuld worden met normaal leidingwater en zal waterbehandeling niet noodzakelijk zijn.

6.7.2 Vullen van de sifon

Afb.46 Sifon vullen



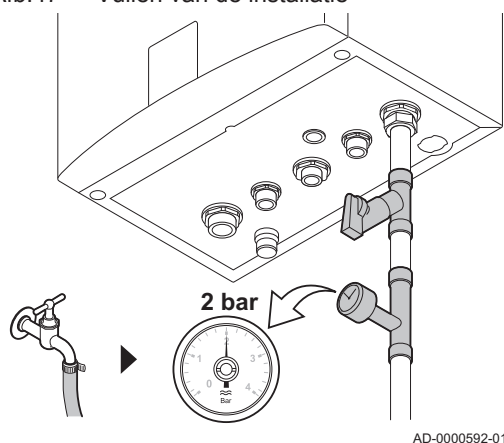
1. Demonteer de sifon.
2. Vul de sifon met water. Deze moet gevuld zijn tot aan de markeringsstreep.
3. Monteer de sifon.



Gevaar

De sifon moet altijd voldoende met water gevuld zijn. Dit voorkomt dat er rookgassen in het vertrek komen.

Afb.47 Vullen van de installatie



6.7.3 Vullen van de installatie

1. Maak de ketel spanningsloos.
2. Draai alle radiatorkranen van de CV-installatie open voor het vullen.
3. Draai of klik het dopje op de ontlufter van de pomp (bij enkele modellen ook op de ontlufteringspot) open.
4. Vul de CV-installatie met schoon leidingwater.



Belangrijk

Geadviseerde waterdruk tussen 1,5 en 2 bar.

5. Controleer de waterzijdige aansluitingen op dichtheid.
6. Zet de ketel onder spanning.



Belangrijk

De ketel doorloopt na inschakelen van de spanning en bij voldoende waterdruk altijd een automatisch ontlufteringsprogramma van ca. 3 minuten (Tijdens het vullen kan er lucht ontsnappen via de automatische ontlufter). Indien nodig: vul de CV-installatie bij.



Waarschuwing

Voorkom bij het ontlufteren dat er water in de mantel en elektrische delen van de ketel komt.



Belangrijk

Bij lekkage van een ontlufter, na het ontlufteren het dopje dichtdraaien of dichtklikken.

7 Inbedrijfstelling

7.1 Algemeen

Volg de stappen uit de volgende paragrafen voor de inbedrijfstelling van de ketel.

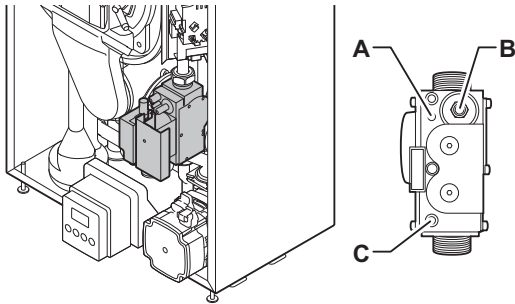


Waarschuwing

Stel de ketel niet in bedrijf als de aangeboden gassoort niet overeenkomt met de toegestane gassoorten.

7.2 Gascircuit

Afb.48 Gasblok meetpunt C



AD-3000861-01



Waarschuwing

Zorg dat de ketel spanningsloos is.

1. Open de hoofdgaskraan.
2. Open de gaskraan van de ketel.
3. Controleer de gasvoordruk op het meetpunt C van het gasblok. De gasdruk moet voldoen aan de vermelde druk op de typeplaat.



Waarschuwing

Voor toegestane gasdrukken, zie Toestelcategorieën, pagina 12.

4. Ontlucht de gastoevoerleiding door het meetpunt C op het gasblok los te schroeven.
5. Schroef het meetpunt weer dicht wanneer de leiding voldoende ontlucht is.
6. Controleer alle aansluitingen op gasdichtheid. De testdruk mag maximaal 60 mbar zijn.

7.3 Hydraulisch circuit

1. Controleer de waterdruk van de CV-installatie die op de manometer staat aangegeven. Indien nodig: vul de CV-installatie bij.
2. Controleer de sifon, deze moet tot aan de markeringsstreep gevuld zijn met schoon water.
3. Controleer de waterzijdige aansluitingen op dichtheid.

7.4 Elektrische aansluitingen

1. Controleer de elektrische aansluitingen.

7.5 Inbedrijfstellingsprocedure



Waarschuwing

De eerste inbedrijfstelling moet worden uitgevoerd door een erkend installateur.

1. Open de hoofdgaskraan.
2. Steek de stekker van de ketel in een geaard stopcontact.
3. Open de gaskraan van de ketel.
4. Stel de onderdelen (thermostaten, regeling) zodanig in dat er warmte wordt gevraagd.
5. Het opstartprogramma begint en kan niet onderbroken worden. Tijdens de opstartcyclus geeft de display de volgende informatie:

| | | | | | | | |
|---|---|---|---|---|---|---|-------------------|
| F | : | X | X | : | X | X | : Softwareversie |
| P | : | X | X | : | X | X | : Parameterversie |

De versie nummers worden afwisselend weergegeven.
6. De ketel begint een automatische ontluichtingscyclus van circa 3 minuten. Dit herhaalt zich iedere keer als de voedingsspanning onderbroken is geweest.

De actuele bedrijfstoestand wordt op de display weergegeven:

Tab.29 Bedrijfstoestand

| Warmtevraag | Warmtevraag gestopt | Warm tapwatervraag | Warmtevraag gestopt |
|-------------------------------------|---------------------|-------------------------------------|---------------------|
| 1: Ventilator aan | 1: Naventilatie | 1: Ventilator aan | 1: Naventilatie |
| 2: Ontstekingspoging van de brander | 5: Branderstop | 2: Ontstekingspoging van de brander | 5: Branderstop |
| | 6: Pompnadraaitijd | | 6: Pompnadraaitijd |
| 3: CV-bedrijf | 0: Stand-by | 4: Functie sanitair warm water | 0: Stand-by |

De ketel is nu operationeel. De display toont 0.

Fout tijdens opstartprocedure:

- Op de display verschijnt geen informatie:
 - Controleer de netspanning
 - Controleer de hoofdzekeringen
 - Controleer zekeringen op de besturingsautomaat: (F1 = 2 AT, 230 V)
 - Controleer de aansluiting van het netsnoer op de connector X4 van de besturingsautomaat
- Een fout wordt op de display weergegeven met een knipperende foutcode.
 - De betekenis van de storingscodes is terug te vinden in de storingstabel.
 - Druk op de toets R om de ketel opnieuw te starten.



Belangrijk

In de ECO-stand zal de ketel na CV-bedrijf niet blijven branden voor het snel verwarmen van tapwater.

7.6 Gasinstellingen

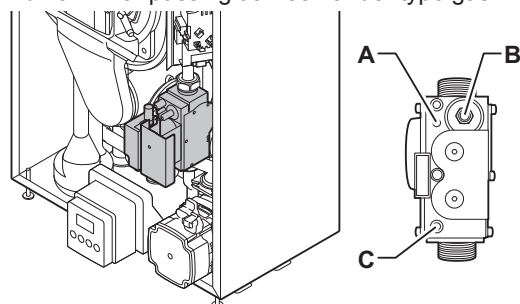
7.6.1 Aanpassing aan een ander type gas



Waarschuwing

Alleen een erkend installateur mag de volgende handelingen uitvoeren.

Afb.49 Aanpassing aan een ander type gas



AD-3000861-01

De fabrieksinstelling van de ketel is voor werking op de aardgasgroep G25.3 (K-gas).

Voer voor werking met een andere gassoort de volgende handelingen uit.

1. In geval van werking op propaan: Draai de afstelschroef A met de wijzers van de klok mee totdat deze gesloten is, vervolgens 3.5 – 4 slagen tegen de wijzers van de klok in.
2. Stel het toerental van de ventilator af zoals aangegeven in de parameterlijst (indien nodig). Het toerental kan met een parameterinstelling gewijzigd worden.



Zie

Beschrijving van de parameters, pagina 51

3. Controleer de instelling van de gas/lucht-verhouding.

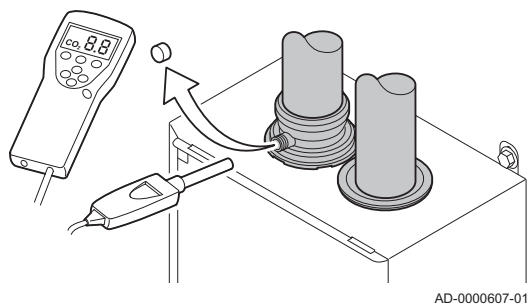


Zie

Controle en instelling van de verbranding, pagina 46

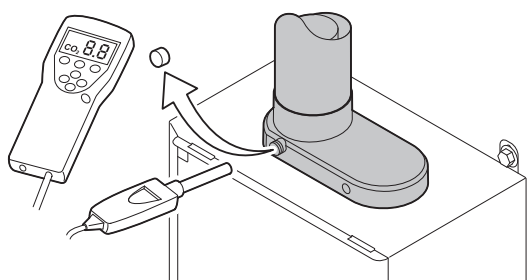
7.6.2 Controle en instelling van de verbranding

Afb.50 (parallel) meetpunt voor de rookgassen



AD-0000607-01

Afb.51 (concentrisch) meetpunt voor de rookgassen



AD-3000859-01

1. Schroef de dop van het rookgasmeetpunt los.
2. Steek de meetsensor van de rookgasanalysator in de meetopening.

**Waarschuwing**

Dicht de opening rond de meetsensor tijdens de meting goed af.

3. Meet het percentage O₂ in de rookgassen. Voer een meting uit bij vollast en laaglast.

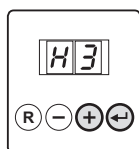
**Belangrijk**

Metingen moeten gedaan worden zonder frontmantel.

**Belangrijk**

- Dit apparaat is geschikt voor categorie I_{2K} dat tot 20% waterstofgas (H₂) bevat. Door variaties in het H₂-percentage kan het O₂-percentage na verloop van tijd variëren. (Bijvoorbeeld: een percentage van 20% H₂ in het gas kan leiden tot een toename van 1,5% O₂ in de rookgassen)
- Een aanzienlijke bijstelling van het gasblok kan nodig zijn. Afstelling kan uitgevoerd worden met de standaard O₂-waarden van het gebruikte gas.

Afb.52 Vollast



AD-0000596-02

■ Controle-/instelwaarden O₂ bij vollast

1. Houd de toets ← ingedrukt en druk op de toets + totdat H3 wordt weergegeven.
2. Meet het percentage O₂ in de rookgassen.
3. Vergelijk de gemeten waarde met de controlewaarden in de tabel.

Tab.30 Controle-/instelwaarden O₂ bij vollast voor G25.3 (K-gas)

| Waarden bij vollast voor G25.3 (K-gas) | O ₂ (%) ⁽¹⁾ |
|--|-----------------------------------|
| Avanta 24c | 4,4 - 4,9 ⁽¹⁾ |
| Avanta 28c | 4,4 - 4,9 ⁽¹⁾ |
| Avanta 35c | 4,4 - 4,9 ⁽¹⁾ |
| (1) Nominale waarde | |

Tab.31 Controle-/instelwaarden O₂ bij vollast voor G20 (H-gas)

| Waarden bij vollast voor G20 (H-gas) | O ₂ (%) ⁽¹⁾ |
|--------------------------------------|-----------------------------------|
| Avanta 24c | 4,7 - 5,2 ⁽¹⁾ |
| Avanta 28c | 4,7 - 5,2 ⁽¹⁾ |
| Avanta 35c | 4,7 - 5,2 ⁽¹⁾ |
| (1) Nominale waarde | |

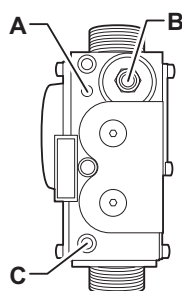
Tab.32 Controle-/instelwaarden O₂ bij vollast voor G31 (propan)

| Waarden bij vollast voor G31 (Propan) | O ₂ (%) ⁽¹⁾ |
|---------------------------------------|-----------------------------------|
| Avanta 24c | 4,4 - 4,9 ⁽¹⁾ |
| Avanta 28c | 4,4 - 4,9 ⁽¹⁾ |
| Avanta 35c | 4,7 - 5,2 ⁽¹⁾ |
| (1) Nominale waarde | |

**Opgelet**

De O₂ waarden bij vollast moeten lager zijn dan de O₂ waarden bij laaglast.

Afb.53 Controle en instelling van de verbranding



4. Valt de gemeten waarde buiten de gegeven waarden in de tabel, corrigeer dan de gas/lucht-verhouding.
5. Stel met behulp van afstelschroef **A** het percentage O₂ van de toegepaste gassoort in op de nominale waarde. Maar in ieder geval binnen de hoogste en laagste instelgrens.

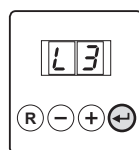
**Belangrijk**

- Als het percentage O₂ te laag is, draai de schroef **A** dan tegen de klok in voor een hoger percentage.
- Als het percentage O₂ te hoog is, draai de schroef **A** dan met de klok mee voor een lager percentage.

AD-3000870-01

■ Controle en instelwaarden voor O₂ bij laaglast

Afb.54 Laaglast



AD-0000597-02

1. Druk meerdere malen op de toets  totdat het symbool  wordt weergegeven. Laaglast is ingesteld.
2. Meet het percentage O₂ in de rookgassen.
3. Vergelijk de gemeten waarde met de controlewaarden in de tabel.

Tab.33 Controle-/instelwaarden O₂ bij laaglast voor G25.3 (K-gas)

| Waarden bij laaglast voor G25.3 (K-gas) | O ₂ (%) ⁽¹⁾ |
|---|-----------------------------------|
| Avanta 24c | 4,9 ⁽¹⁾ - 5,4 |
| Avanta 28c | 4,9 ⁽¹⁾ - 5,4 |
| Avanta 35c | 4,9 ⁽¹⁾ - 5,4 |
| (1) Nominale waarde | |

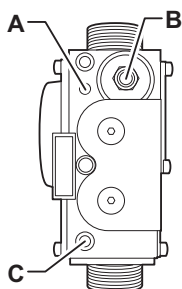
Tab.34 Controle-/instelwaarden O₂ bij laaglast voor G20 (H-gas)

| Waarden bij laaglast voor G20 (H-gas) | O ₂ (%) ⁽¹⁾ |
|---------------------------------------|-----------------------------------|
| Avanta 24c | 5,2 ⁽¹⁾ - 5,7 |
| Avanta 28c | 5,2 ⁽¹⁾ - 5,7 |
| Avanta 35c | 5,2 ⁽¹⁾ - 5,7 |
| (1) Nominale waarde | |

Tab.35 Controle-/instelwaarden O₂ bij laaglast voor G31 (Propan)

| Waarden bij laaglast voor G31 (Propan) | O ₂ (%) ⁽¹⁾ |
|--|-----------------------------------|
| Avanta 24c | 4,9 ⁽¹⁾ - 5,4 |
| Avanta 28c | 4,9 ⁽¹⁾ - 5,7 |
| Avanta 35c | 6,0 ⁽¹⁾ - 6,5 |
| (1) Nominale waarde | |

Afb.55 Controle en instelling van de verbranding



AD-3000870-01

**Opgelet**

De O₂ waarden bij vollast moeten lager zijn dan de O₂ waarden bij laaglast.

4. Valt de gemeten waarde buiten de gegeven waarden in de tabel, corrigeer dan de gas/lucht-verhouding.
5. Stel met behulp van afstelschroef **B** het percentage O₂ van de toegepaste gassoort in op nominale waarde. Maar in ieder geval binnen de hoogste en laagste instelgrens.

**Belangrijk**

- Als het percentage O₂ te hoog is, draai de schroef **B** dan met de klok mee voor een lager percentage.
- Als het percentage O₂ te laag is, draai de schroef **B** dan tegen de klok in voor een hoger percentage.

7.7 Afsluitende instructies

Afb.56 Voorbeeld ingevulde sticker

| | |
|--|--|
| Adjusted for / Réglée pour / Ingesteld op / Eingestellt auf / Regolato per / Ajustado para / Ρυθμισμένο για / Nastawiony na / настроен для / Reglat pentru / настроен за / ayarlanmıştır / Nastavjen za / beállítva/ Nastaveno pro / Asetettu kaasulle / Justert for/ indstillet til/ ل ضبط : | Parameters / Paramètres / Parameter / Parametri / Parámetros / Παράμετροι / Parametry / Параметры / Parametrii / Параметри / Parametreler / Paraméterek / Parametrit / Parametere / Parametre / تامل عمل : |
| <input checked="" type="checkbox"/> Gas G20 _____ 20 mbar | DP003 - 3300 GP007 - 3300 GP008 - 2150 GP009 - _____ |
| <input checked="" type="checkbox"/> C _{(10)3(x)} <input type="checkbox"/> C _{(12)3(x)} <input type="checkbox"/> _____ | |

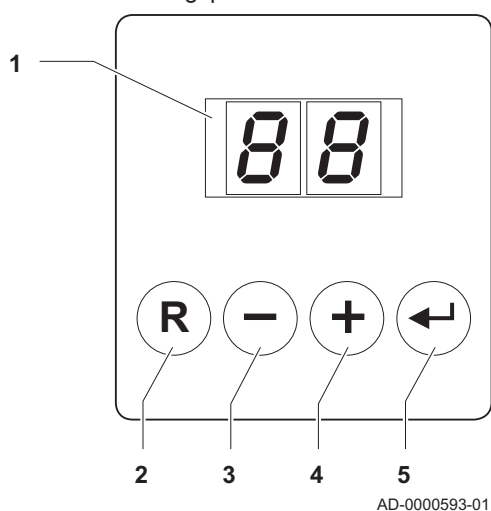
AD-3001124-01

1. Verwijder de meetapparatuur.
2. Draai de dop op het rookgasmeetpunt.
3. Verzegel het gasblok.
4. Plaats de frontmantel terug.
5. Warm de CV-installatie op tot ongeveer 70°C.
6. Schakel de ketel uit.
7. Ontlucht de CV-installatie na circa 10 minuten.
8. Zet de ketel aan.
9. Controleer de waterdruk. Indien nodig: vul de CV-installatie bij.
10. Vul op de bijgeleverde sticker de volgende gegevens in, en plak deze naast de typeplaat op het toestel.
 - Indien ingesteld op een ander gas, het gastype;
 - De gasaanvoerdruk;
 - Indien geïnstalleerd als overdruktoepassing, deze invullen;
 - De gewijzigde parameterinstellingen voor bovenstaande aanpassingen.
11. Instrueer de gebruiker over de werking van de installatie, ketel en regelaar.
12. Informeer de gebruiker over het uit te voeren onderhoud.
13. Overhandig alle handleidingen aan de gebruiker.
14. Vul samen met de eindgebruiker de meegeleverde Garantiekaart in.
15. Bevestig de Inbedrijfstelling door middel van een handtekening en firmastempel.
 - ⇒ De ketel is nu bedrijfsklaar.

8 Werking

8.1 Gebruik van het bedieningspaneel

Afb.57 Bedieningspaneel



- 1 Display
- 2 Resettoets
- 3 Toets
- 4 Toets
- 5 [Enter] of

De display heeft twee posities en geeft informatie over de bedrijfssituatie van de ketel en eventuele storingen. Er kunnen cijfers, punten en/of letters verschijnen.

Wanneer er 3 minuten lang niet op een toets is gedrukt, licht er bij de 'ketel in rust' slechts een punt op. In geval van een storing blijft de bijbehorende code weergegeven. Is de ketel in bedrijf, dan lichten er twee punten op.

Door op een willekeurige toets te drukken wordt de bij de huidige werkingstoestand van de CV-ketel behorende code weergegeven.

8.2 Opstarten

Ga voor het opstarten van de ketel als volgt te werk:

1. Open de gaskraan van de ketel.
2. Steek de stekker van de ketel in het stopcontact.
3. Het opstartprogramma begint en kan niet onderbroken worden. Tijdens de opstartcyclus, geeft de display de volgende informatie:
: : Software versie
: : Parameter versie
 De versienummers worden afwisselend weergegeven.
4. Er wordt automatisch een ontluuchtingscyclus van 3 minuten uitgevoerd.
5. Als de opstartcyclus is afgelopen, toont de display . De ketel is nu operationeel.

8.3 Uitschakelen

Indien de CV-installatie lange tijd niet gebruikt wordt, wordt het aanbevolen de ketel spanningsloos te maken.

1. Haal de stekker van de ketel uit het stopcontact.
2. Sluit de gasaanvoer af.
3. Houd de ruimte vorstvrij.

8.4 Vorstbeveiliging



Opgelet

- Tap de ketel en de CV-installatie af, als u voor langere tijd geen gebruik maakt van de woning of het gebouw en er kans is op vorst.
- De vorstbeveiliging werkt niet als de ketel buiten bedrijf is.
- De ingebouwde ketelbeveiliging werkt alleen voor de ketel en niet voor de installatie en radiatoren.
- Open de kranen van alle op de installatie aangesloten radiatoren.

1. Zet de kamerthermostaat laag, bijvoorbeeld op 10°C.
2. Zet de ketel in de ECO-stand met behulp van parameter , de warmhoudstand is hierdoor uitgeschakeld.

Als het CV-water in de ketel te ver in temperatuur daalt, treedt de ingebouwde ketelbeveiliging in werking. Deze werkt als volgt:

- Bij een watertemperatuur lager dan 7°C start de circulatiepomp.
- Bij een watertemperatuur lager dan 4°C start de ketel.
- Bij een watertemperatuur hoger dan 10°C slaat de ketel af draait de circulatiepomp na (15 minuten).

Om bevriezing van de installatie en radiatoren in vorstgevoelige ruimten (bijvoorbeeld een garage) te voorkomen, kan er op de ketel een vorstthermostaat worden aangesloten.

9 Instellingen

9.1 Beschrijving van de parameters

Tab.36 Fabrieksinstelling

| Parameter | Beschrijving | Instelbereik | 24c | 28c | 35c |
|-----------|---|---|--------|--------|--------|
| P 1 | Verwarmingsaanvoertemperatuur: T _{SET} | 20 tot 85°C | 75 | 75 | 75 |
| P 2 | SWW-temperatuur: T _{SET} | 40 tot 60 °C | 60 | 60 | 60 |
| P 3 | Ketelregeling / SWW | 0 = CV uit / SWW uit 1 = CV aan / SWW aan 2 = CV aan / SWW uit 3 = CV uit / SWW aan | 1 | 1 | 1 |
| P 4 | ECO-stand | 0 = Dagcyclus 1 = ECO-stand 2 = Regelaarafhankelijk | 2 | 2 | 2 |
| P 5 | Anticipatieweerstand | 0 = Geen anticipatieweerstand voor de Aan/Uit-thermostaat 1 = Anticipatieweerstand voor de Aan/Uit-thermostaat | 0 | 0 | 0 |
| P 6 | Display | 0 = De display blijft aan 1 = De display gaat automatisch uit na 3 minuten | 1 | 1 | 1 |
| P 17 | Maximum toerental van de ventilator (CV) | G25.3 (K-gas) x100 omw/min | 35 | 35 | 42 |
| P 18 | Maximum toerental van de ventilator (SWW) | G25.3 (K-gas) x100 omw/min | 44 | 55 | 60 |
| P 19 | Minimum toerental van de ventilator (CV +SWW) | G25.3 (K-gas) x100 omw/min | 13 | 13 | 13 |
| P 20 | Starttoerental van de ventilator | G25.3 (K-gas) x100 omw/min | 25 | 25 | 28 |
| P 21 | Pompstand | Niet wijzigen | 0 | 0 | 0 |
| P 22 | Aansluiting met de warmteterugwinnings-eenheid | 0 = geen WTW 1 = wel WTW | 0 | 0 | 0 |
| P 23 | Toerental van de pomp (SWW) | Niet wijzigen | 73 | 78 | 82 |
| P 24 | Toerental van de pomp (CV) | 60% – 100% | 73 | 68 | 78 |
| dF + dU | Fabrieksinstelling | Stel de waarden dF en dU van het typeplaatje in bij parameter dF en dU, bij vervanging van de automaat of om de fabrieksinstellingen te herstellen. | X Y | X Y | X Y |

Tab.37 Aanpassing aan gassoort G20 (H-gas)

| Parameter | Beschrijving | 24c | 28c | 35c |
|-----------|--|-----|-----|-----|
| P 17 | Maximum toerental van de ventilator (CV) | 35 | 35 | 42 |
| P 18 | Maximum toerental van de ventilator (SWW) | 44 | 55 | 60 |
| P 19 | Minimum toerental van de ventilator (CV+SWW) | 13 | 13 | 13 |

Tab.38 Aanpassing aan gassoort G31 (propan)

| Parameter | Beschrijving | 24c | 28c | 35c |
|-----------|--|-----|-----|-----|
| P 17 | Maximum toerental van de ventilator (CV) | 33 | 33 | 40 |
| P 18 | Maximum toerental van de ventilator (SWW) | 43 | 50 | 57 |
| P 19 | Minimum toerental van de ventilator (CV+SWW) | 20 | 20 | 20 |

9.2 Parameters wijzigen

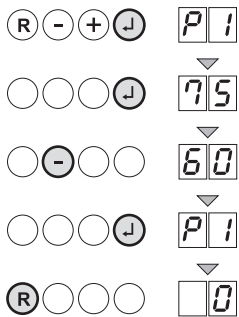
De bedieningsautomaat van de ketel is ingesteld op de meest voorkomende CV-installaties. Met deze instellingen zal praktisch elke CV-installatie goed werken. De gebruiker of de installateur kan de parameters naar eigen wens optimaliseren.



Opgelet

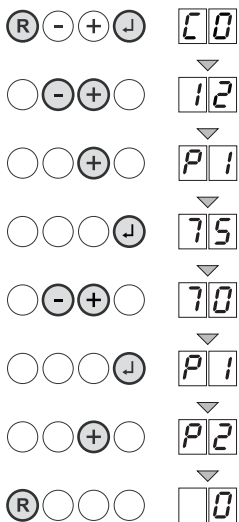
Wijziging van de fabrieksinstellingen kan de werking van de ketel nadelig beïnvloeden.

Afb.58 Parameters op gebruikersniveau wijzigen



AD-0000599-01

Afb.59 Parameters op installateursniveau wijzigen



AD-0000600-01

9.2.1 Wijzigen van parameters op gebruikersniveau

De parameters op gebruikersniveau (zie parametertabel) kunnen door de gebruiker naar behoefte gewijzigd worden.

1. Druk op de toets .
⇒ De code **P1** verschijnt.
2. Druk nogmaals op de toets .
⇒ De ingestelde waarde **75** verschijnt.
3. Druk op de toets of om de waarde te wijzigen. In dit voorbeeld met de toets naar **60** °C.
4. Druk op de toets om de waarde te bevestigen.
5. Stel eventueel andere parameters in door ze te selecteren met behulp van de toetsen of .
6. Druk 2 maal op de toets **R** om dit menu te verlaten en terug te keren naar de bedrijfsweergave.

9.2.2 Wijzigen van parameters op installateursniveau

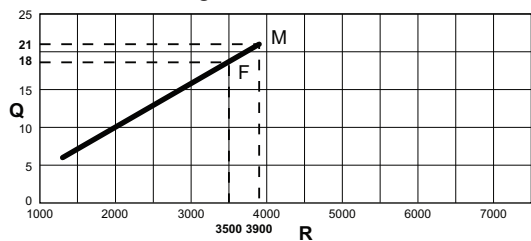
Parameters op installateursniveau (zie parametertabel) mogen uitsluitend door een erkend installateur gewijzigd worden. Om ongewenste instellingen te voorkomen, zijn sommige parameters alleen te wijzigen na invoering van de speciale toegangscode **12**.

1. Druk op de toets en gelijktijdig kort op de toets **R**.
⇒ De symbolen **C** en **0** worden weergegeven.
2. Druk meerdere malen op de toets totdat de code **12** wordt weergegeven.
3. Druk op de toets .
⇒ De code **P1** verschijnt
4. Druk nogmaals op de toets .
⇒ De ingestelde waarde **75** verschijnt.
5. Druk op de toets of om de waarde te wijzigen. In dit voorbeeld met de toets naar **70** °C.
6. Druk op de toets om de waarde te bevestigen.
7. Stel eventueel andere parameters in door ze te selecteren met behulp van de toetsen of .
8. Druk 2 maal op de toets **R** om dit menu te verlaten en terug te keren naar de bedrijfsweergave.

9.2.3 Instelling van de maximale belasting voor CV-bedrijf

Zie grafieken voor de relatie tussen belasting en toerental bij aardgas. Het toerental kan gewijzigd worden met behulp van parameter **P17**.

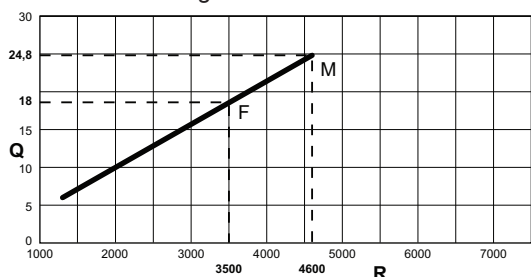
Afb.60 Belasting Avanta 24c



AD-3000782-01

- F Fabrieksinstelling
- M Maximum
- Q Vermogen (kW)
- R Ventilator toerental (omw/min)

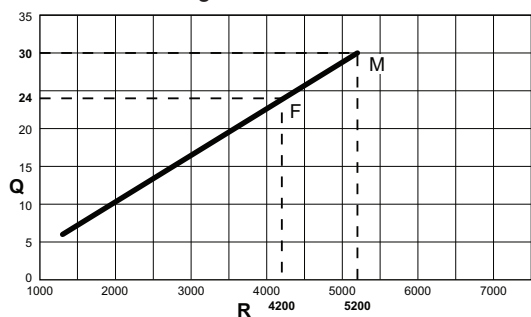
Afb.61 Belasting Avanta 28c



AD-3000783-01

- F Fabrieksinstelling
- M Maximum
- Q Vermogen (kW)
- R Ventilator toerental (omw/min)

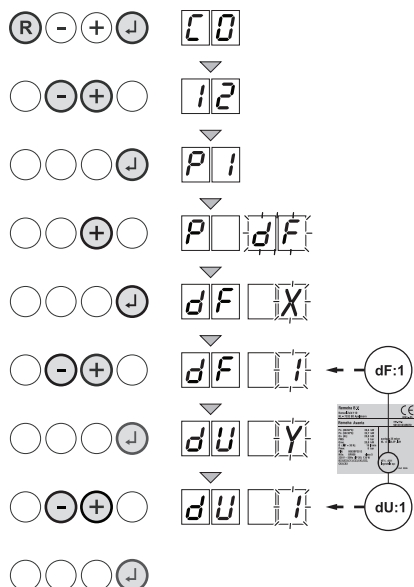
Afb.62 Belasting Avanta 35c



AD-3000784-01

- F Fabrieksinstelling
- M Maximum
- Q Vermogen (kW)
- R Ventilator toerental (omw/min)

Afb.63 Fabrieksinstellingen terugzetten



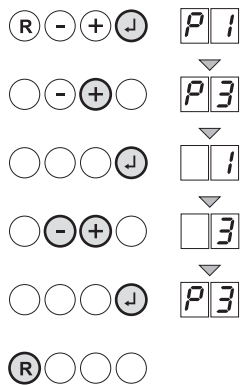
AD-0000601-01

9.2.4 Terug naar de fabrieksinstellingen

1. Druk op de toets en gelijktijd kort op de toets **R**.
⇒ De symbolen en worden weergegeven.
2. Druk meerdere malen op de toets **+** totdat de code wordt weergegeven.
3. Druk op de toets .
- ⇒ De code verschijnt.
4. Druk meerdere malen op de toets **+** totdat het symbool wordt weergegeven.
5. Druk op de toets .
- ⇒ De code verschijnt.
6. Voer voor het herstellen van de fabrieksinstellingen de waarde X in met behulp van de toets **+** of **-**.
7. Druk op de toets om de waarde te bevestigen.
- ⇒ De code verschijnt.
8. Voer voor het herstellen van de fabrieksinstellingen de waarde Y in met behulp van de toets **+** of **-**.
9. Druk op de toets om de waarde te bevestigen.

Opgelet
 Voor de parameters t/m kunnen andere waarden gelden, bijvoorbeeld door toepassing van propaan. Deze waarden worden niet automatisch teruggezet, de parameters staan op de fabrieksinstelling!

Afb.64 Centrale verwarming uitschakelen

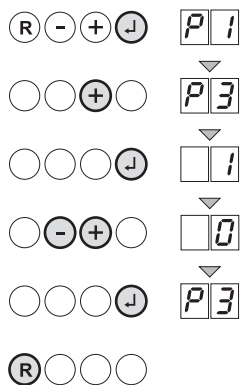


AD-0000602-01

9.2.5 Uitschakelen van de centrale verwarming

1. Druk op de toets ←.
- ⇒ De code P1 verschijnt.
2. Druk 2 maal op de toets +.
- ⇒ De code P3 verschijnt.
3. Druk op de toets ←.
- ⇒ De instelling van verwarming en sanitair warm water verschijnt.
4. Druk op de toets + of - om de waarde te wijzigen. Stel de parameter P3 in op 3 (centrale verwarming uit en sanitair warm water aan).
5. Druk om te bevestigen op de toets ←.
- ⇒ De code P3 verschijnt.
6. Druk 1 maal op de toets R om dit menu te verlaten en terug te keren naar de bedrijfsweergave.

Afb.65 Centrale verwarming en productie sanitair warm water uitschakelen



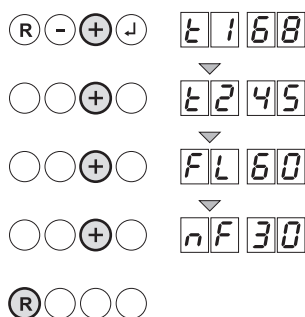
AD-0000603-01

9.2.6 Uitschakelen van de centrale verwarming en productie sanitair warm water

1. Druk op de toets ←.
- ⇒ De code P1 verschijnt.
2. Druk 2 maal op de toets +.
- ⇒ De code P3 verschijnt.
3. Druk op de toets ←.
- ⇒ De instelling van verwarming en sanitair warm water verschijnt.
4. Druk op de toets + of - om de waarde te wijzigen. Stel de parameter P3 in op 0 (centrale verwarming en sanitair warm water uit).
5. Druk om te bevestigen op de toets ←.
- ⇒ De code P3 verschijnt.
6. Druk 1 maal op de toets R om dit menu te verlaten en terug te keren naar de bedrijfsweergave.

9.3 Weergave van de gemeten waarden

Afb.66 Uitlezen waarden



AD-0000598-01

In het gebruikersniveau kunnen de volgende waarden worden uitgelezen:

1. Druk meerdere malen achter elkaar op de toets + om de diverse instellingen voorbij te laten komen:
 - 1.1. T1 = Aanvoertemperatuur (°C)
 - 1.2. T2 = Retourtemperatuur (°C)
 - 1.3. FL = Ionisatiestroom (µA)
 - 1.4. nF = Ventilator toerental (omw/min)
2. Druk 1 maal op de toets R om dit menu te verlaten en terug te keren naar de bedrijfsweergave.

10 Onderhoud

10.1 Algemeen

- Voer de standaardcontrole- en onderhoudshandelingen één keer per jaar uit.
- Voer de specifieke onderhoudshandelingen uit, indien nodig.



Opgelet

- Onderhoudswerkzaamheden moeten door een erkend installateur worden uitgevoerd.
- Vervang bij inspectie-of onderhoudswerkzaamheden altijd alle pakkingen van de gedemonteerde onderdelen.
- Vervang de defecte of versleten onderdelen door originele reserveonderdelen.
- Een jaarlijkse inspectie is verplicht.

10.2 Standaard inspectie- en onderhoudswerkzaamheden

Verricht bij een onderhoudsbeurt altijd de hierna volgende standaard inspectie- en onderhoudswerkzaamheden.



Waarschuwing

De voorplaat-isolatieschijf is een belangrijk onderdeel voor de veilige werking van de ketel en moet daarom in een goede staat zijn. Een beschadigde voorplaat-isolatieschijf kan leiden tot rookgaszijdige lekkage.

- Controleer de voorplaat-isolatieschijf op scheurvorming, beschadiging, vochtigheid, veroudering en vervorming. Vervang de voorplaat-isolatieschijf bij afwijkingen of twijfel.
- Voor een optimale veiligheid adviseren wij om de voorplaat-isolatieschijf elke 2 jaar te vervangen.



Gevaar voor elektrische schok

Zorg dat de ketel spanningsloos is.

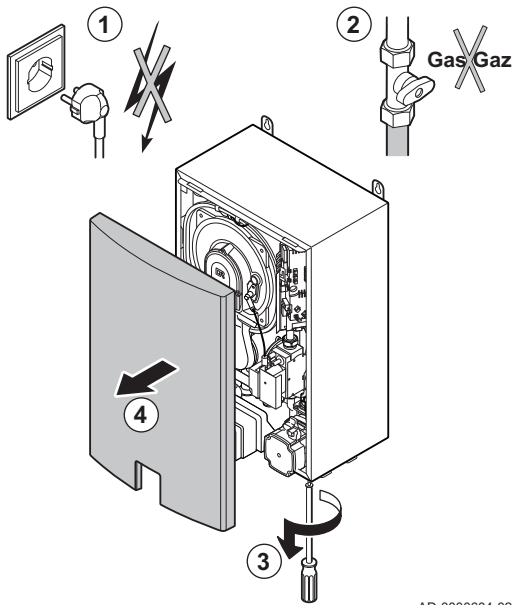


Opgelet

- Controleer of alle pakkingen goed geplaatst zijn (mooi vlak in de daarvoor bestemde groef betekent gasdicht).
- Tijdens de inspectie- en onderhoudswerkzaamheden mag water (druppels, spatten) nooit in contact komen met de elektrische onderdelen.

10.2.1 Ketel openen

Afb.67 Ketel openen

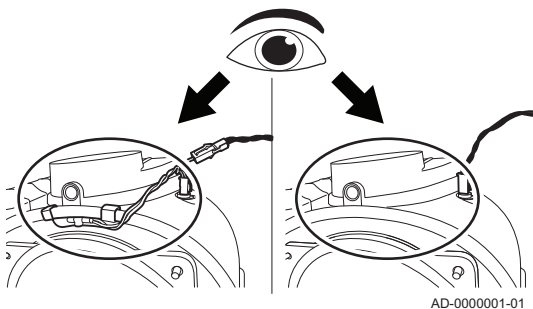


AD-0000604-02

1. Haal de stekker van de ketel uit het stopcontact.
2. Sluit de gaskraan van de ketel.
3. Draai de 2 schroeven aan de onderzijde van de frontmantel los.
4. Verwijder de frontmantel.

10.2.2 Controleren van de thermische beveiliging

Afb.68 Thermische beveiliging controleren



AD-0000001-01

1. Controleer of de thermische beveiliging is bevestigd:
 - 1.1. Als de thermische beveiliging bevestigd is: Controleer de voorplaat-isolatieschijf op scheurvorming, beschadiging, vochtigheid, veroudering en vervorming. Vervang de voorplaat-isolatieschijf bij afwijkingen of twijfel.
 - 1.2. Als de thermische beveiliging ontbreekt: Geadviseerd wordt om de thermische beveiliging te bevestigen en de voorplaat-isolatieschijf te vervangen.

i **Belangrijk**
Neem contact op met de fabrikant voor verkoop van serviceonderdelen.

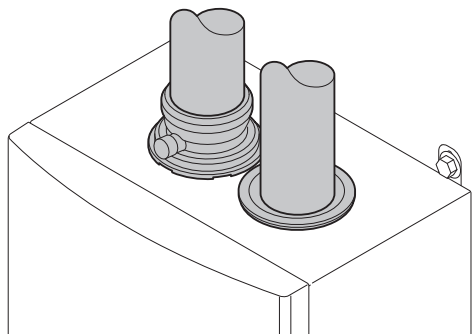
Voor meer informatie, zie
Demontage van de warmtewisselaarvoorplaat/Vervanging van de voorplaat-isolatieschijf, pagina 60

10.2.3 Controle van de waterdruk

1. Controleer de waterdruk.
⇒ De waterdruk moet minimaal 0,8 bar zijn.
2. Als de waterdruk lager is dan 0,8 bar: vul de CV-installatie bij.

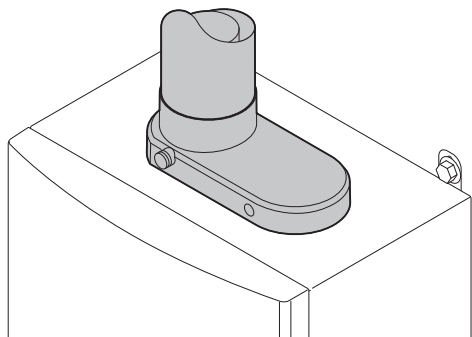
10.2.4 Controle van de rookgasafvoer-/ luchttoevoeraansluitingen

Afb.69 Controle rookgasafvoer en
luchttoevoer (parallel)



AD-0000605-01

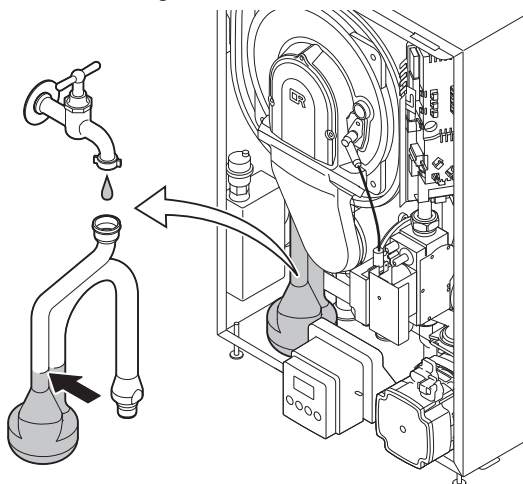
Afb.70 Controle rookgasafvoer en
luchttoevoer (concentrisch)



AD-3000860-01

1. Controleer de aansluiting van de rookgasafvoer en de luchttoevoer op conditie en dichtheid.

Afb.71 Reinigen van de sifon



AD-0000606-01

10.2.5 Reiniging van de sifon

1. Demonteer de sifon.
2. Reinig de sifon.
3. Vul de sifon met water tot aan de markeringsstreep.
4. Monteer de sifon.



Gevaar

De sifon moet altijd voldoende met water gevuld zijn. Dit voorkomt dat er rookgassen in het vertrek komen.

10.2.6 Controle van de ionisatiestroom

1. Controleer de ionisatiestroom in vollast en laaglast.
⇒ De waarde is na 1 minuut stabiel.
2. Reinig of vervang de ionisatie-/ontstekingselektrode, wanneer de waarde lager is dan 3 μ A.



Voor meer informatie, zie

Vervanging van de ionisatie-/ontstekingselektrode, pagina 58

10.2.7 Controle van de verbranding

De verbrandingstechnische controle gebeurt door meting van het O₂-percentage in het rookgasafvoerkanaal.



Voor meer informatie, zie

Controle en instelling van de verbranding, pagina 46

10.2.8 Controle van de brander

Indien bij de controle van de verbranding ernstige afwijkingen worden gemeten, moet de brander worden gecontroleerd.

1. Demonteer de brander inclusief de voorplaat van de warmtewisselaar.



Voor meer informatie, zie

Schoonmaken van de brander, pagina 61

Demontage van de warmtewisselaarvoorplaat/Vervanging van de voorplaat-isolatieschijf, pagina 60

10.2.9 Controle van de warmtewisselaar

1. Controleer de warmtewisselaar.



Voor meer informatie, zie

Schoonmaken van de warmtewisselaar, pagina 61

10.2.10 Controle van de venturi

Indien er een terugslagklep in de ketel is gemonteerd (bij overdruksystemen), moet de werking hiervan gecontroleerd worden:

1. Verwijder de luchtinlaatdemper en controleer de venturi op corrosie (witte vlekjes).
2. Zichtbare corrosie duidt op lekkage van de terugslagklep: vervang de terugslagklep.

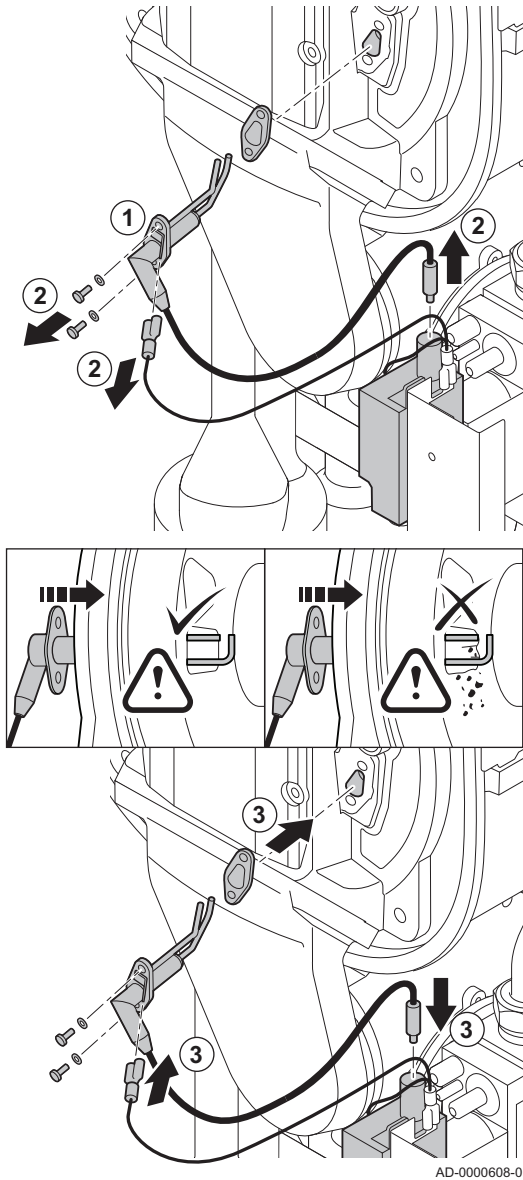
10.3 Specifieke onderhoudswerkzaamheden

Verricht de specifieke onderhoudswerkzaamheden als dat na de standaard inspectie- en onderhoudswerkzaamheden nodig blijkt te zijn. Ga voor de specifieke onderhoudswerkzaamheden als volgt te werk:

10.3.1 Vervanging van de ionisatie-/ontstekingselektrode

De ionisatie- /ontstekingselektrode moet vervangen worden indien deze beschadigd of versleten is.

Afb.72 Vervanging van de ionisatie-/ontstekingselektrode



1. Demonteer de kabelschoen van de elektrode en de aardingskabel



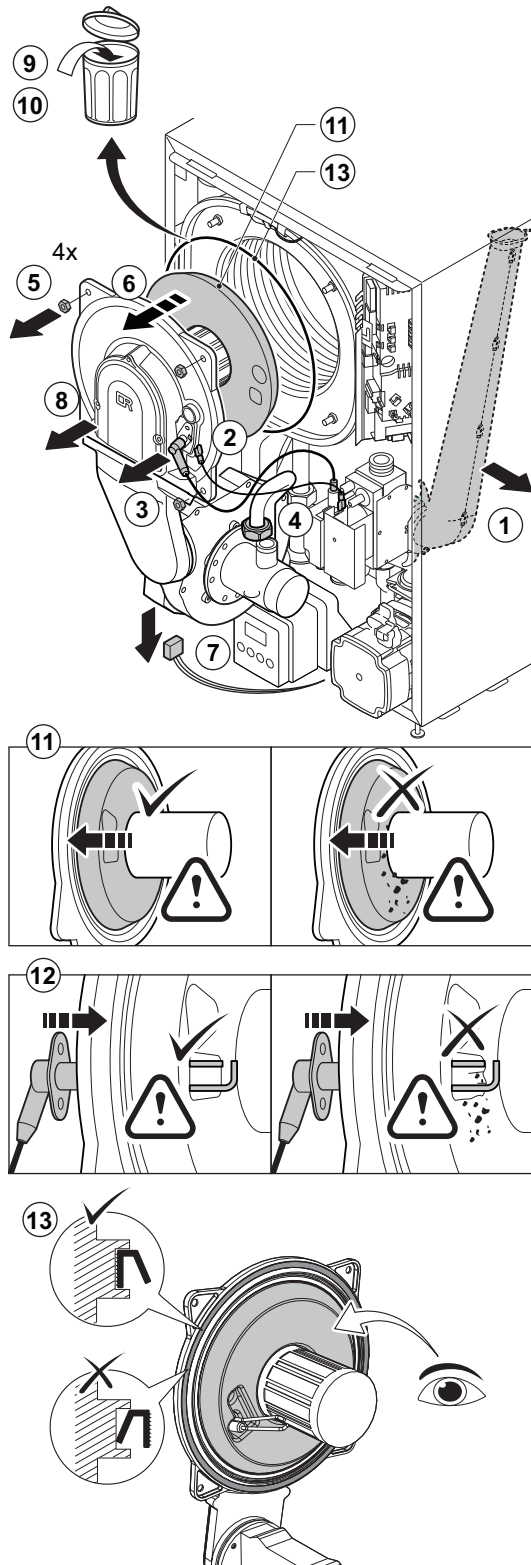
Belangrijk

De ontstekingskabel is aan de ontstekingselektrode bevestigd en mag dus niet verwijderd worden.

2. Draai de 2 schroeven los. Verwijder het geheel.
3. Plaats de nieuwe ontstekingselektrode en leid hem voorzichtig door de betreffende opening in de voorplaat-isolatieschijf.

10.3.2 Demontage van de warmtewisselaarvoorplaat/ Vervanging van de voorplaat-isolatieschijf

Afb.73 Demontage
warmtewisselaarvoorplaat



1. Haal de luchtinlaatpijp van de venturi
2. Demonteer de kabelschoen van de elektrode en de aardingskabel.



Belangrijk

De ontstekingskabel is aan de ontstekings elektrode bevestigd en mag dus niet verwijderd worden.

3. Draai de 2 schroeven los. Verwijder de ontstekings elektrode.
4. Draai de moer voor het aansluiten van het gasblok los.
5. Verwijder de moeren van de voorplaat van de warmtewisselaar.
6. Haal de voorplaat van de warmtewisselaar met ventilator en brander voorzichtig ca. 10 cm recht naar voren.
7. Maak de stekker van de ventilator los.



Opgelet

Wees voorzichtig met de voor- en achterplaat van de warmtewisselaar, deze mogen niet in contact met water komen.

8. Neem de voorplaat volledig weg.



Opgelet

De voorplaat-isolatieschijf is een belangrijk onderdeel voor de veilige werking van de ketel en moet daarom in een goede staat zijn. Een beschadigde voorplaat-isolatieschijf kan leiden tot rookgaszijdige lekkage.

- Controleer de voorplaat-isolatieschijf op scheurvorming, beschadiging, vochtigheid, veroudering en vervorming. Vervang de voorplaat-isolatieschijf bij afwijkingen of twijfel.
- Voor een optimale veiligheid wordt geadviseerd om de voorplaat-isolatieschijf elke 2 jaar te vervangen.

9. Verwijder de pakking tussen de voorplaat en de warmtewisselaar.
10. Verwijder voorzichtig de oude isolatiesteen voorplaat.
11. Plaats voorzichtig de nieuwe isolatiesteen voorplaat.
12. Plaats de (nieuwe) ontstekings elektrode en leidt hem voorzichtig door de betreffende opening in de voorplaat-isolatieschijf.
13. Plaats een nieuwe pakking tussen de voorplaat en de warmtewisselaar.



Opgelet

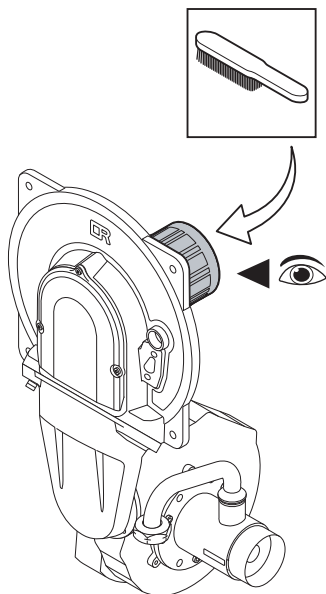
Plaats de vlakke kant van de pakking in de groef.

14. Ga voor het monteren in de omgekeerde volgorde te werk.

AD-3000787-01

10.3.3 Schoonmaken van de brander

Afb.74 Schoonmaken van de brander



AD-0000610-01

1. Maak de brander schoon met een zachte borstel.
2. Inspecteer de brander op eventuele beschadigingen of scheurtjes aan het oppervlak te detecteren. Vervang in geval van beschadigingen de brander.

10.3.4 Schoonmaken van de warmtewisselaar

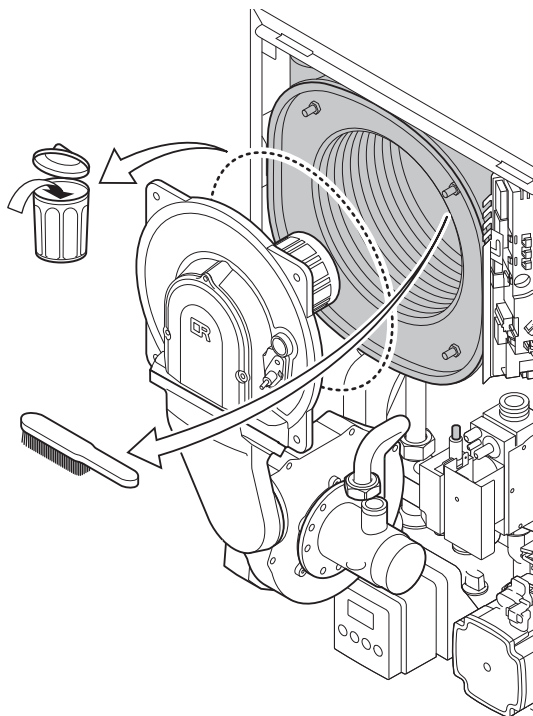


Waarschuwing

Gezondheidsrisico door het loskomen van fijnstof van de achterplaat.

- Reinig de warmtewisselaar alleen met een zachte borstel en water.
- Vermijd contact met de achterplaat.
- Gebruik geen staalborstel, stofzuiger of perslucht.

Afb.75 Schoonmaken van de warmtewisselaar



AD-0000611-01

1. De voorplaat-isolatieschijf is een belangrijk onderdeel voor de veilige werking van de ketel en moet daarom in een goede staat zijn. Een beschadigde voorplaat-isolatieschijf kan leiden tot rookgaszijdige lekkage.
 - 1.1. Controleer de voorplaat-isolatieschijf op scheurvorming, beschadiging, vochtigheid, veroudering en vervorming. Vervang de voorplaat-isolatieschijf bij afwijkingen of twijfel.
 - 1.2. Voor een optimale veiligheid adviseren wij om de voorplaat-isolatieschijf elke 2 jaar te vervangen.
 - 1.3. Controleer of het gedeelte goed past en de juiste positie ten opzichte van de warmtewisselaar (concentrisch) heeft, alvorens terug te plaatsen.

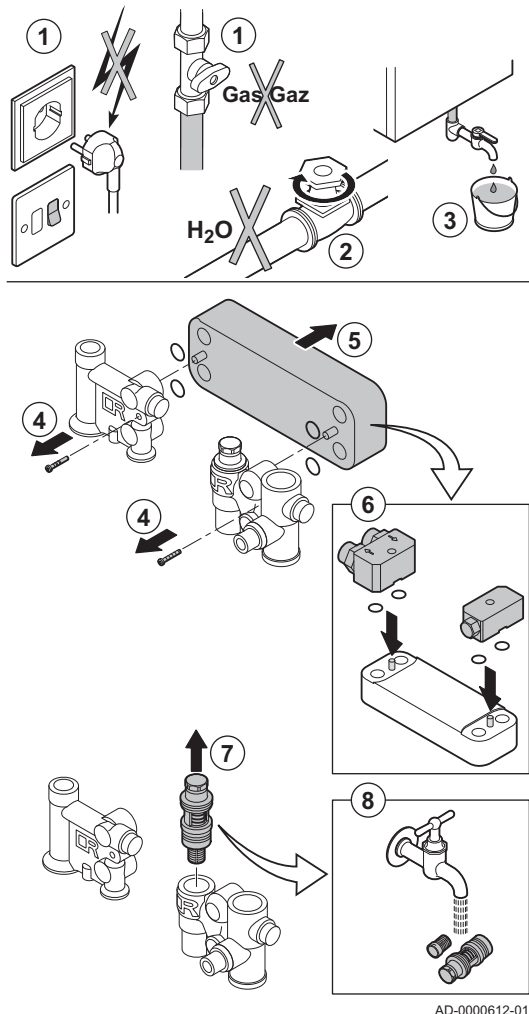


Opgelet

Wees voorzichtig met de voor- en achterplaat van de warmtewisselaar, deze mogen niet in contact met water komen.

2. Controleer het isolerende gedeelte op de achterplaat van de warmtewisselaar op beschadiging, vochtigheid, veroudering en vervorming. Wanneer een afwijking wordt geconstateerd, moet de gehele warmtewisselaar vervangen worden.
3. Ontkalk de warmtewisselaar om een optimale werking te verzekeren.
4. Reinig de binnenkant van de warmtewisselaar met een zachte borstel en verwijder het restafval door het voorzichtig met water weg te spoelen.

Afb.76 Reinigen van de platenwarmtewisselaar



AD-0000612-01

10.3.5 Reiniging van de platenwarmtewisselaar

Afhankelijk van de koudwaterkwaliteit en de bedrijfswijze, kan er zich in de platenwarmtewisselaar kalk afzetten. Normaal gesproken volstaat een periodieke inspectie en eventuele reiniging.

Factoren die dit interval kunnen beïnvloeden zijn:

- Hardheid van het water
- Samenstelling van de kalk
- Aantal bedrijfsuren van de ketel
- Tapgedrag
- Ingestelde tapwatertemperatuur

Als reiniging van de platenwarmtewisselaar noodzakelijk blijkt, ga dan als volgt te werk:

1. Onderbreek de elektrische voeding en de gastoevoer van de ketel.
2. Sluit de aanvoer van het koud water.
3. Tap de ketel af.
4. Draai de 2 schroeven los.
5. Verwijder de warmtewisselaar.
6. Reinig de platenwarmtewisselaar met een ontkalkingsmiddel (bijvoorbeeld citroenzuur met een pH-waarde van ca. 3). Spoel na de reiniging grondig na met leidingwater.
7. Demonteer de flowsensor.
8. Reinig of vervang indien nodig de flowcartridge.
9. Bouw alle onderdelen weer in.

10.3.6 Inbedrijfstelling na onderhoud



Opgelet

- Vervang bij inspectie- of onderhoudswerkzaamheden altijd alle pakkingen bij de gedemonteerde onderdelen.
- Vergeet niet de stekker van de ventilator terug te plaatsen.
- Controleer of de pakking tussen de voorplaat en de warmtewisselaar goed geïnstalleerd is.

1. Controleer de waterdruk.
2. Vul de installatie met water.
3. Ontlucht de installatie.
4. Vul eventueel water bij.
5. Controleer de gas- en wateraansluitingen op dichtheid.
6. Neem de ketel weer in bedrijf.

11 Bij storing

11.1 Storingcodes

11.1.1 Blokkering

Een (tijdelijke) blokkering is een status van de ketel, als gevolg van een ongewone toestand. De display toont dan een blokkeercode (code **9**). De besturingsautomaat probeert met een aantal pogingen de ketel alsnog te starten. De ketel komt zelfstandig weer in bedrijf als de oorzaak van de blokkering is weggenomen.

Tab.39 Blokkeringscodes

| Blokkeringscode | Beschrijving |
|-----------------|---|
| 05 | Blokkeringsstijd (3 tot 10 minuten): <ul style="list-style-type: none"> De vastgestelde aanvoertemperatuur is te snel bereikt terwijl er nog warmtevraag over is |
| 08 | Stand-by: <ul style="list-style-type: none"> Gemeten aanvoertemperatuur $T_1 > T_{set}$. De ketel start automatisch opnieuw wanneer de aanvoertemperatuur lager is dan de gewenste aanvoertemperatuur |
| 09 | Blokkering: <ul style="list-style-type: none"> Maximale temperatuur van het reservoir overschreden De restwarmte ΔT tussen de aanvoertemperatuur en de retourtemperatuur is $> 45^\circ\text{C}$ De maximale stijgsnelheid van de aanvoertemperatuur is overschreden Geen doorstroming. De waterdruk en/of het waterpeil zijn te laag Blokkeeringang ketel: brug over de klemmen 1 en 2 van de connector X6 open |

11.1.2 Vergrendeling

Wanneer na diverse startpogingen van de besturingsautomaat de blokkeringscondities nog bestaan, dan gaat de ketel in vergrendeling (ook wel storing genoemd). De ketel vergrendelt ook, als er ergens in de ketel een storing wordt gesignaleerd. Bij een storing geeft de display om en om de letter **E** en de storingscode weer.

Druk 3 seconden op de **R** toets. Indien de storingscode nog steeds op het scherm aanwezig is, moet de aard van de storing gezocht worden.

Tab.40 Storingscodes

| Storingscode | Omschrijving |
|--------------|---|
| E : 0 | <p>Storing aanvoer- of retourensor:</p> <ul style="list-style-type: none"> • Kortsluiting: <ul style="list-style-type: none"> - Controleer de bedrading - Breng de beschermdoppen terug op hun plaats - Wanneer een defecte sensor gedetecteerd is, kan de weerstand bij verschillende temperaturen gecontroleerd worden met behulp van een multimeter met een juist meetbereik • Sensor defect: controleer de goede werking van de sensors. Wanneer een defecte sensor gedetecteerd is, kan de weerstand bij verschillende temperaturen gecontroleerd worden met behulp van een multimeter met een juist meetbereik. Weerstand van de sensor 12-15 kΩ bij 20-25°C⁽¹⁾ • Sensor niet of slecht aangesloten: controleer de goede werking van de sensors. Wanneer een defecte sensor gedetecteerd is, kan de weerstand bij verschillende temperaturen gecontroleerd worden met behulp van een multimeter met een juist meetbereik. Weerstand van de sensor 12-15 kΩ bij 20-25°C⁽¹⁾ |
| E : 1 | <p>Aanvoertemperatuur > Maximale werktemperatuur:</p> <ul style="list-style-type: none"> • De waterdruk en/of het waterpeil zijn te laag: controleer de waterdruk van de CV-installatie • Geen doorstroming: <ul style="list-style-type: none"> - Controleer de werking van de circulatiepomp van de CV-ketel. Steek een schroevendraaier in de gleuf van de as van de circulatiepomp en draai de as meerdere malen van rechts naar links - Controleer de bedrading van de circulatiepomp • Te veel lucht: ontlucht de ketel wanneer de pomp uitgeschakeld is • Afwijking van de sensor van de aanvoer- of retourtemperatuur: controleer de goede werking van de sensors. Wanneer een defecte sensor gedetecteerd is, kan de weerstand bij verschillende temperaturen gecontroleerd worden met behulp van een multimeter met een juist meetbereik. Weerstand van de sensor 12-15 kΩ bij 20-25°C⁽¹⁾ |
| E : 2 | <p>Retourtemperatuur > Aanvoertemperatuur:</p> <ul style="list-style-type: none"> • De waterdruk en/of het waterpeil zijn te laag: controleer de waterdruk van de CV-installatie • Geen doorstroming: <ul style="list-style-type: none"> - Controleer de werking van de circulatiepomp van de CV-ketel. Steek een schroevendraaier in de gleuf van de as van de circulatiepomp en draai de as meerdere malen van rechts naar links - Controleer de bedrading van de circulatiepomp • Te veel lucht: ontlucht de ketel wanneer de pomp uitgeschakeld is • Sensor niet of slecht aangesloten: controleer de bekabeling tussen de sensors en het bedieningspaneel • Afwijking van de sensor van de aanvoer- of retourtemperatuur: controleer de goede werking van de sensors. Wanneer een defecte sensor gedetecteerd is, kan de weerstand bij verschillende temperaturen gecontroleerd worden met behulp van een multimeter met een juist meetbereik. Weerstand van de sensor 12-15 kΩ bij 20-25°C⁽¹⁾ |
| E : 3 | <p>Bedieningspaneel:</p> <ul style="list-style-type: none"> • Bedieningspaneel defect: controleer de elektrische aansluitingen • Voedingskabel defect: controleer de elektrische aansluitingen • Voedingskabel slecht aangesloten: controleer de elektrische aansluitingen |

| Storingscode | Omschrijving |
|--------------|--|
| E : 4 | <p>Na maximaal 5 startpogingen geen vlamvorming:</p> <ul style="list-style-type: none"> • Geen ontstekingsvonk: <ul style="list-style-type: none"> - Controleer de ontstekingstransformator - Controleer de ontstekingskabel - Controleer de tussenafstand van de elektroden (3-4 mm) - Controleer de aarding • Wel ontstekingsvonk maar geen vlamvorming: <ul style="list-style-type: none"> - Controleer of de gaskraan open is - Controleer of de voedingsdruk voor gas aanwezig is - Controleer of de gasleiding voldoende ontlucht is - Controleer of de lucht-/rookgasleiding niet verstopt is of lekt - Controleer of de sifon gevuld en niet verstopt is - Test of de CV-ketel is aangesloten op het elektriciteitsnet - Reinig of vervang de ionisatie-/ontstekingselektrode - Controleer O₂ op vollast en laaglast • Wel vlam maar geen of onvoldoende ionisatie <math>< \mu A</math>: <ul style="list-style-type: none"> - Controleer de stabiliteit van de verbranding van de vlam - Controleer O₂ op vollast en laaglast - Controleer de elektrische aansluiting, vooral de aarding - Reinig of vervang de ionisatie-/ontstekingselektrode - Controleer de tussenafstand van de elektroden (3-4 mm) |
| E : 5 | <p>Fout in ionisatie:</p> <ul style="list-style-type: none"> • Afstelling O₂ is niet juist: <ul style="list-style-type: none"> - Controleer het O₂-gehalte op het gasblok - Controleer de ionisatie-/ontstekingselektrode - Controleer de concentrische pijpen van de rookgasafvoer en luchttoevoer - Controleer de gascirculatie op vollast |
| E : 6 | <p>Ongewenste vlamvorming:</p> <ul style="list-style-type: none"> • Ontstekingstrafo defect • Automaat defect |
| E : 7 | <p>Geen water in de ketel of pomp draait niet:</p> <ul style="list-style-type: none"> • De waterdruk en/of het waterpeil zijn te laag: <ul style="list-style-type: none"> - Controleer de waterdruk van de CV-installatie - Controleer op eventuele waterlekkages • Geen doorstroming: <ul style="list-style-type: none"> - Controleer de werking van de circulatiepomp van de CV-ketel. Steek een schroevendraaier in de gleuf van de as van de circulatiepomp en draai de as meerdere malen van rechts naar links - Controleer de bedrading van de circulatiepomp • Te veel lucht: ontlucht de ketel wanneer de pomp uitgeschakeld is • Verkeerde pompbekabeling: controleer de elektrische aansluitingen |
| E : 8 | <p>Ventilator defect:</p> <ul style="list-style-type: none"> • De ventilator werkt niet: <ul style="list-style-type: none"> - Controleer de goede werking van de ventilator - Controleer de bekabeling van de ventilator • De ventilator stopt niet of het weergegeven toerental is onjuist: <ul style="list-style-type: none"> - Controleer de goede werking van de ventilator - Controleer de bekabeling van de ventilator - De schoorsteen moet volgens de voorgeschreven waarden trekken |
| E : 9 | <p>Geen water in de ketel:</p> <ul style="list-style-type: none"> • De waterdruk en/of het waterpeil zijn te laag: <ul style="list-style-type: none"> - Controleer de waterdruk van de CV-installatie - Controleer op eventuele waterlekkages - Controleer het expansievat - Vul de CV-installatie met schoon leidingwater - Ontlucht de CV-installatie - Reset de ketel • Waterdrukschakelaar defect: vervang de waterdrukschakelaar |

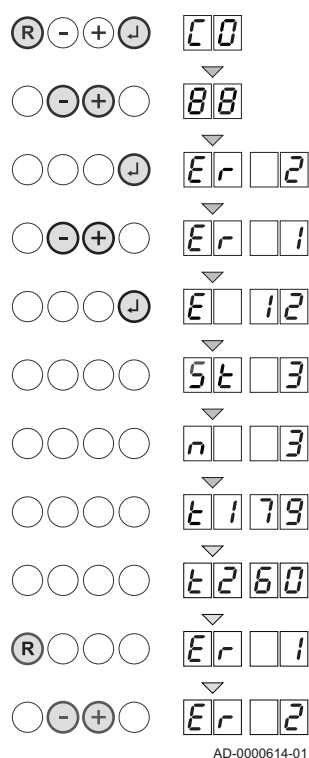
| Storingscode | Omschrijving |
|--|--|
| E1:10 | <p>Geen water in de ketel of pomp draait niet:</p> <ul style="list-style-type: none"> De waterdruk en/of het waterpeil zijn te laag: <ul style="list-style-type: none"> Controleer de waterdruk van de CV-installatie Controleer op eventuele waterlekkages Geen doorstroming: <ul style="list-style-type: none"> Controleer de werking van de circulatiepomp van de CV-ketel. Steek een schroevendraaier in de gleuf van de as van de circulatiepomp en draai de as meerdere malen van rechts naar links Controleer de bedrading van de circulatiepomp Te veel lucht: ontlucht de ketel wanneer de pomp uitgeschakeld is Verkeerde pompbekabeling: controleer de elektrische aansluitingen |
| E1:11 | <p>Luchtkasttemperatuur te hoog:</p> <ul style="list-style-type: none"> Rookgaslekkage: neem contact op met de fabrikant |
| E1:12 | <p>Warmteterugwinunit:</p> <ul style="list-style-type: none"> Controleer de aansluiting van de warmteterugwineenheid in verband met de parameter P222 |
| E1:13 | <ul style="list-style-type: none"> Sensor niet of slecht aangesloten: <ul style="list-style-type: none"> Controleer aansluiting sensoren Controleer de bedrading Bedradingsfout: <ul style="list-style-type: none"> Controleer aansluiting sensoren Controleer de bedrading Automaat defect: vervang de besturingsautomaat Smeltbeveiliging van de warmtewisselaar is aangesproken: <ul style="list-style-type: none"> De waterdruk en/of het waterpeil zijn te laag: <ul style="list-style-type: none"> Controleer de waterdruk van de CV-installatie Controleer op eventuele waterlekkages Controleer stekker en bekabeling van de smeltbeveiliging van de warmtewisselaar, en meet door Vervang warmtewisselaar wanneer een afwijking wordt geconstateerd Geen doorstroming: <ul style="list-style-type: none"> Controleer de werking van de circulatiepomp van de CV-ketel. Steek een schroevendraaier in de gleuf van de as van de circulatiepomp en draai de as meerdere malen van rechts naar links Controleer de bedrading van de circulatiepomp Controleer stekker en bekabeling van de smeltbeveiliging van de warmtewisselaar, en meet door Vervang warmtewisselaar wanneer een afwijking wordt geconstateerd Te veel lucht: <ul style="list-style-type: none"> Ontlucht de ketel wanneer de pomp uitgeschakeld is Controleer stekker en bekabeling van de smeltbeveiliging van de warmtewisselaar, en meet door Vervang warmtewisselaar wanneer een afwijking wordt geconstateerd Thermische beveiliging is aangesproken: <ul style="list-style-type: none"> Rookgaslekkage: <ul style="list-style-type: none"> Controleer stekker en bekabeling van de smeltbeveiliging van de warmtewisselaar, en meet door Indien de thermische beveiliging is aangesproken, neem contact op met de fabrikant |
| E1:43 | <p>Grenzen van de parameters:</p> <ul style="list-style-type: none"> Parameterinstellingen zijn niet juist: terug naar de fabrieksinstellingen |
| E1:44 | <p>Grenzen van de parameters:</p> <ul style="list-style-type: none"> Parameterinstellingen zijn niet juist: terug naar de fabrieksinstellingen |
| E1:45 | <p>Grenzen van de parameters:</p> <ul style="list-style-type: none"> Parameterinstellingen zijn niet juist: vervang de besturingsautomaat |
| (1) Plaats de (nieuwe) sensoren maximaal 40 mm onder de warmtewisselaar. | |

11.2 Storingsgeheugen

Het bedieningspaneel heeft een storingsgeheugen waarin de laatste 16 storingen en hun gegevens worden opgeslagen.

11.2.1 Uitlezen storingsgeheugen

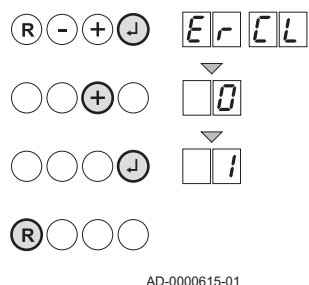
Afb.77 Uitlezen storingsgeheugen



1. Druk op de toets \leftarrow . Houd deze ingedrukt en druk gelijktijdig op de **R** toets totdat $Er:00$ in de display verschijnt.
2. Voer de speciale toegangscode 88 in met de $+$ of $-$ toetsen.
3. Druk op de toets \leftarrow .
 ⇒ Afwisselend verschijnt Er en bijvoorbeeld 02 (laatst opgetreden storing).
4. Met de toetsen $+$ of $-$ kan de storingslijst doorgebladerd worden.
5. Druk op de toets \leftarrow .
 ⇒ Hiermee worden de details van de storingslijst weergegeven:
 - Er = Storingscode + Laatste opgetreden storing
 - St = Statuscode + Storingscode
 - n = Aantal keren dat de storing is voorgekomen
 - $T1$ = Aanvoertemperatuur
 - $T2$ = Retourtemperatuur
 Deze gegevens worden cyclisch weergegeven.
6. Druk op de toets **R** om de weergavecyclus te onderbreken.
 ⇒ Afwisselend verschijnt Er en bijvoorbeeld 01 (laatst opgetreden storing).
7. Met de toetsen $+$ of $-$ kan de storingslijst doorgebladerd worden.

11.2.2 Wissen storingsgeheugen

Afb.78 Wissen storingsgeheugen



Het laatste bericht van de lijst $Er:CL$ wordt weergegeven.

1. Druk op de toets \leftarrow .
 ⇒ De display toont 00 .
2. Druk op de toets $+$.
3. Stel de parameter 00 in op 01 .
4. Druk op de toets \leftarrow om het storingsgeheugen te wissen.
5. Druk 1 maal op de toets **R** om het storingsgeheugen te verlaten.

12 Verwijdering

12.1 Verwijdering/recycling



Belangrijk

Het verwijderen en afvoeren van de ketel moeten door een gekwalificeerd persoon worden uitgevoerd volgens de plaatselijk en nationaal geldende regelgeving.

Ga als volgt te werk om de ketel te verwijderen:

1. Haal de stekker van de ketel uit het stopcontact.
2. Sluit de gasaanvoer af.
3. Sluit de watertoevoer af.
4. Tap het systeem af.
5. Demonteer de sifon.
6. Verwijder de luchttoevoer-/rookgasafvoerleidingen.
7. Ontkoppel alle leidingen van de ketel.
8. Verwijder de ketel.

13 Reserveonderdelen

13.1 Algemeen

Vervang defecte of versleten ketelonderdelen uitsluitend door originele onderdelen of aanbevolen onderdelen.

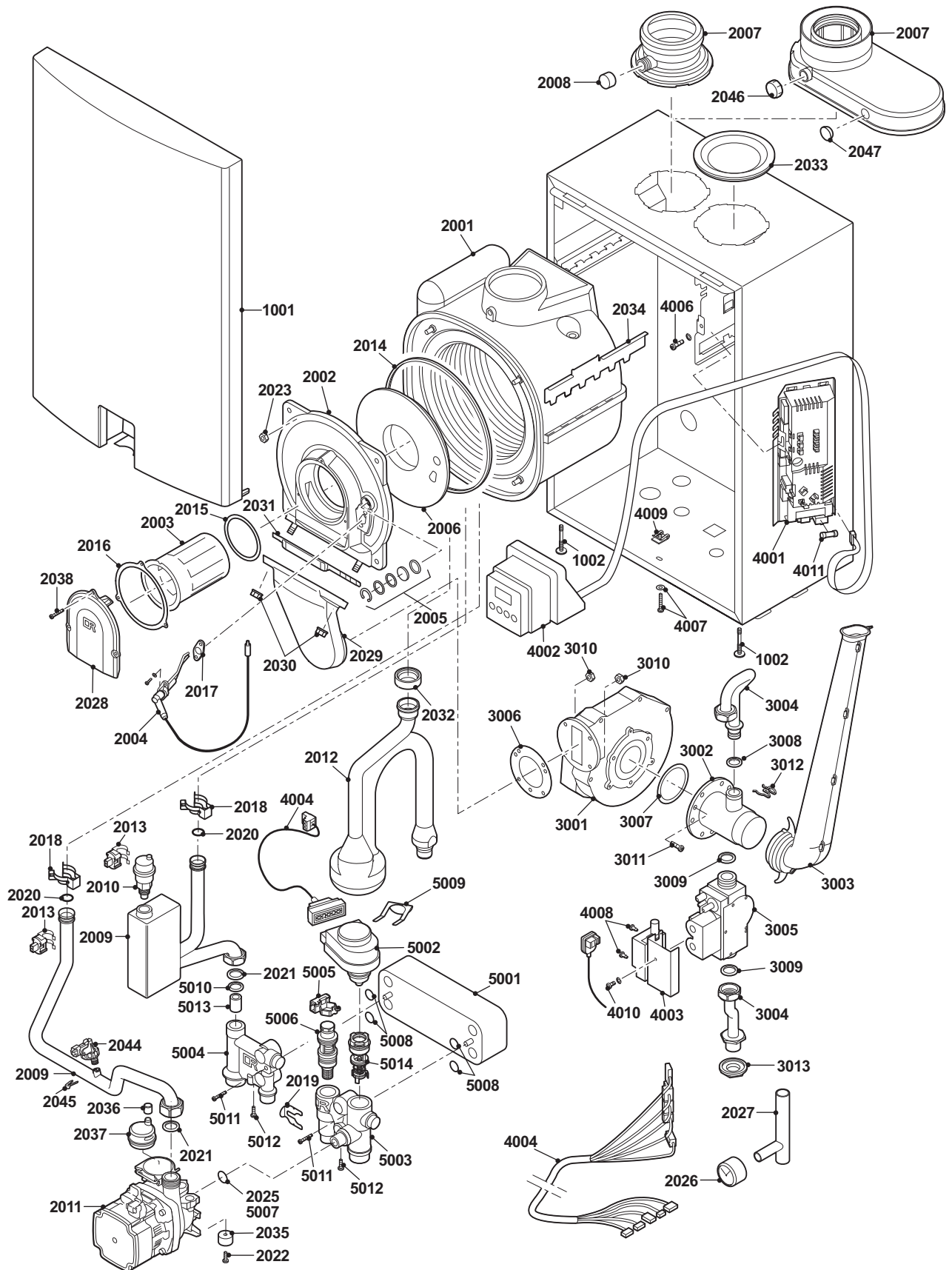
Stuur het te vervangen onderdeel op naar de afdeling Kwaliteitsdienst Remeha als het desbetreffende onderdeel onder de garantieregeling valt (zie de algemene verkoop- en leveringsvoorwaarden).

**Belangrijk**

Voeg altijd een volledig ingevuld retourformulier bij. Dit kan worden gedownload van de Remeha-website voor vaklieden. Door het invullen van dit formulier kan Remeha de garantieclaims sneller en efficiënter verwerken.

13.2 Onderdelen

Afb.79 Avanta 24c - 28c - 35c



AD-0800924-02

14 Bijlage

14.1 EG Conformiteitsverklaring

Het toestel is conform het in de EG conformiteitsverklaring beschreven standaardtype. Het is vervaardigd en in bedrijf genomen overeenkomstig de Europese richtlijnen.

De originele conformiteitsverklaring is bij de fabrikant op te vragen.

© Copyright

Alle technische en technologische informatie in deze handleiding, evenals door ons ter beschikking gestelde tekeningen en technische beschrijvingen, blijven ons eigendom en mogen zonder onze toestemming niet worden vermenigvuldigd. Wijzigingen voorbehouden.

T +31 (0)55 549 6969
F +31 (0)55 549 6496
E remeha@remeha.nl

Remeha B.V.
Marchantstraat 55
7332 AZ Apeldoorn
P.O. Box 32
7300 AA Apeldoorn



| GASKEUR | |
|-----------|-----------------------------|
| HR | HR Verwarming |
| CW | Comfort Warm Water 3 |
| NZ | Naverwarming Zonneboiler |

| GASKEUR | |
|-----------|-----------------------------|
| HR | HR Verwarming |
| CW | Comfort Warm Water 4 |
| NZ | Naverwarming Zonneboiler |

| GASKEUR | |
|-----------|-----------------------------|
| HR | HR Verwarming |
| CW | Comfort Warm Water 5 |
| NZ | Naverwarming Zonneboiler |

| GASKEUR | |
|-----------|---------------|
| HR | HR Verwarming |

