



Installatie- en gebruikershandleiding
Hoog rendement gaswandketel

Tzerra Ace
24C - 28C - 39C

Inhoudsopgave

1	Veiligheid	5
1.1	Algemene veiligheidsinstructies	5
1.1.1	Voor de installateur	5
1.1.2	Voor de eindgebruiker	5
1.2	Aanbevelingen	6
1.3	Aansprakelijkheden	7
1.3.1	Aansprakelijkheid van de fabrikant	7
1.3.2	Aansprakelijkheid van de installateur	7
1.3.3	Aansprakelijkheid van de gebruiker	8
2	Over deze handleiding	8
2.1	Algemeen	8
2.2	Aanvullende documentatie	8
2.3	In de handleiding gebruikte symbolen	8
3	Beschrijving van het product	9
3.1	Algemene beschrijving	9
3.2	Voornaamste componenten	9
3.3	Inleiding tot het e-Smart besturingsplatform	9
4	Voor de installatie	11
4.1	Installatievoorschriften	11
4.2	Locatiekeuze	11
4.3	Eisen aan de wateraansluitingen	12
4.3.1	Eisen aan de CV-aansluitingen	12
4.3.2	Eisen aan de tapwateraansluitingen	12
4.3.3	Eisen aan de condensafvoer	12
4.3.4	Eisen aan het expansievat	12
4.4	Eisen aan de gasaansluiting	12
4.5	Eisen aan het rookgasafvoersysteem	13
4.5.1	Classificatie	13
4.5.2	Materiaal	16
4.5.3	Afmetingen rookgasafvoerleiding	17
4.5.4	Lengte van de rookgasafvoer- en luchttoevoerleidingen	18
4.5.5	Aanvullende richtlijnen	20
4.6	Eisen aan de elektrische aansluitingen	21
4.7	Waterkwaliteit en waterbehandeling	21
5	Installatie	21
5.1	Positionering van de ketel	21
5.2	Installatie doorspoelen	22
5.3	Aansluiten van water en gas	23
5.4	Aansluitingen van de luchttoevoer/rookgasafvoer	23
5.4.1	rookgasafvoer- /luchttoevoeradapter	23
5.4.2	Aansluiting rookgasafvoer en luchttoevoer	24
5.5	Elektrische aansluitingen	24
5.5.1	Regeleenheid	24
5.5.2	Aansluiten van het bedieningspaneel	25
5.5.3	Aansluitmogelijkheden van de standaard besturingsprint (CB-06)	26
6	Vorbereiding van de inbedrijfstelling	28
6.1	Beschrijving van het bedieningspaneel	28
6.1.1	Betekenis van de toetsen	28
6.1.2	Betekenis van de symbolen op het display	28
6.2	Controlelijst vóór inbedrijfstelling	29
6.2.1	Sifon vullen	29
6.2.2	De CV-installatie vullen	29
6.2.3	Gascircuit	31
7	Inbedrijfstelling	31
7.1	Algemeen	31
7.2	Inbedrijfstellingsprocedure	31
7.2.1	Elektrische storing tijdens opstartprocedure	32
7.3	Gasinstellingen	32

7.3.1	Fabrieksinstelling	32
7.3.2	Instelling op een andere gassoort	32
7.3.3	Ventilatoroerentalparameters voor overdruktoepassingen	34
7.3.4	Controle en instelling van de verbranding	35
7.4	Laatste aanwijzingen	37
8	Instellingen	37
8.1	Inleiding op parametercodes	37
8.2	De installatieparameters en -instellingen configureren	38
8.2.1	De automatische bijvulinrichting configureren	38
8.2.2	Maximale belasting voor CV-bedrijf instellen	39
8.2.3	Instelling van de stooklijn	41
8.3	Parameterlijst	41
8.3.1	Instellingen van de CU-GH09-regeleenheid	41
9	Onderhoud	46
9.1	Onderhoudsvorschriften	46
9.2	Onderhoudsmelding	46
9.3	Ketel openen	47
9.4	Standaard inspectie- en onderhoudswerkzaamheden	47
9.4.1	Waterdruk controleren	47
9.4.2	Controle van het expansievat	47
9.4.3	Controleren van de ionisatiestroom	47
9.4.4	Controle van de tapcapaciteit	47
9.4.5	Controle van de rookgasafvoer-/luchttoevoeraansluitingen	48
9.4.6	Controle van de verbranding	48
9.4.7	Controle van de automatische ontluchter	48
9.4.8	Reiniging van de sifon	48
9.4.9	Controle van de brander	49
9.5	Afsluitende werkzaamheden	50
9.6	Verwijdering en recycling	50
10	Bij storing	50
10.1	Storingscodes	50
10.1.1	Weergave van storingscodes	51
10.1.2	Waarschuwing	51
10.1.3	Blokkering	53
10.1.4	Vergrendelen	54
10.2	Fouthistorie	57
10.2.1	Uitlezen van het storingsgeheugen	58
10.2.2	Wissen van het storingsgeheugen	58
11	Gebruikersinstructies	58
11.1	Opstarten	58
11.2	Uitschakelen	58
11.3	Vorstbeveiliging	59
11.4	Ommanteling reinigen	59
11.5	Wijzigen van de CV aanvoertemperatuur	59
11.6	Wijzigen van de sanitair warmwatertemperatuur	60
11.7	De CV-installatie bijvullen	60
11.7.1	Handmatig bijvullen van de CV-installatie, zonder automatische (bij)vulinrichting	61
11.7.2	Handmatig bijvullen van de CV-installatie, met automatische (bij)vulinrichting	62
11.7.3	Halfautomatisch bijvullen van de CV-installatie, met automatische (bij)vulinrichting	62
11.8	CV-installatie ontluichten	63
11.9	De CV-installatie aftappen	64
12	Technische specificaties	64
12.1	Goedkeuringen	64
12.1.1	Certificeringen	64
12.1.2	Toestelcategorieën	65
12.1.3	Richtlijnen	65
12.1.4	Fabriekstest	65
12.2	Afmetingen en aansluitingen	66
12.3	Elektrisch schema	67
12.4	Circulatiepomp	67
12.5	Technische gegevens	68

13 Bijlage	71
13.1 ErP-informatie	71
13.1.1 Product fiche	71
13.1.2 Pakketkaart	72
13.2 EG Conformiteitsverklaring	75

1 Veiligheid

1.1 Algemene veiligheidsinstructies

1.1.1 Voor de installateur

**Gevaar**

Indien u gas ruikt:

1. Gebruik geen vuur, rook niet, gebruik geen elektrische contacten of schakelaars (bel, verlichting, motor, lift, etc.).
2. Sluit de gasaanvoer af.
3. Open de ramen.
4. Spoor mogelijke lekkages op en dicht deze onmiddellijk af.
5. Zit het lek vóór de gasmeter, waarschuw dan het gasbedrijf.

**Gevaar**

Indien u rookgassen ruikt:

1. Schakel de ketel uit.
2. Open de ramen.
3. Spoor mogelijke lekkages op en dicht deze onmiddellijk af.

**Opgelet**

Controleer de hele verwarmingsinstallatie op lekkages na onderhouds- en servicewerkzaamheden.

1.1.2 Voor de eindgebruiker

**Gevaar**

Indien u gas ruikt:

1. Gebruik geen vuur, rook niet, gebruik geen elektrische contacten of schakelaars (bel, verlichting, motor, lift, etc.).
2. Sluit de gasaanvoer af.
3. Open de ramen.
4. Ontruim de woning.
5. Neem contact op met een erkend installateur.

**Gevaar**

Indien u rookgassen ruikt:

1. Schakel de ketel uit.
2. Open de ramen.
3. Ontruim de woning.
4. Neem contact op met een erkend installateur.

**Waarschuwing**

Raak de rookgaspijpen niet aan. Afhankelijk van de ketelinstellingen kan de temperatuur van de rookgaspijpen hoger dan 60°C worden.

**Waarschuwing**

Raak radiatoren niet langdurig aan. Afhankelijk van de ketelinstellingen kan de temperatuur van de radiatoren hoger dan 60°C worden.

**Waarschuwing**

Wees voorzichtig met het sanitair warmwater. Afhankelijk van de ketelinstellingen kan de temperatuur van sanitair warmwater hoger dan 65°C worden.



Waarschuwing

Het gebruik van de ketel en de installatie door u als eindgebruiker dient zich te beperken tot de handelingen zoals omschreven in deze handleiding. Uitgebreidere handelingen dienen uitsluitend door een erkend installateur te geschieden.



Waarschuwing

De condenswaterafvoer mag niet worden gewijzigd of afgedicht. Wanneer een condensaat-neutralisatiesysteem is toegepast, dient dit regelmatig volgens de voorschriften van de fabrikant te worden gereinigd.



Opgelet

Zorg dat de ketel wordt onderhouden. Neem contact op met een erkend installateur of sluit een onderhoudscontract af voor de servicebeurt van de ketel.



Opgelet

Er mogen alleen originele reserveonderdelen worden gebruikt.



Belangrijk

Controleer regelmatig of de verwarmingsinstallatie met water is gevuld en onder druk staat.

1.2 Aanbevelingen



Gevaar

Dit apparaat kan worden gebruikt door kinderen vanaf acht jaar en mensen met een lichamelijke, zintuiglijke of geestelijke beperking, of met een gebrek aan ervaring en kennis, mits zij onder toezicht staan en worden geïnstrueerd in het veilige gebruik van het apparaat en de daaraan verbonden gevaren begrijpen. Kinderen mogen niet met het apparaat spelen. Zonder begeleiding mag schoonmaak en gebruikers onderhoud niet door kinderen worden gedaan.



Waarschuwing

De installatie en het onderhoud van de ketel moeten door een erkend installateur worden uitgevoerd volgens de plaatselijke en nationale regelgeving.



Waarschuwing

Het niet juist installeren en onderhouden van de ketel door een erkend installateur volgens de bij de ketel meegeleverde handleiding, kan tot gevaarlijke situaties leiden en/of lichamelijk letsel tot gevolg hebben.



Waarschuwing

De ketel moet door een erkend installateur worden verwijderd en afgevoerd volgens de plaatselijke en nationale regelgeving.



Waarschuwing

Als het netsnoer is beschadigd, moet het worden vervangen door de fabrikant zelf, zijn dealer of vergelijkbare bekwame personen om gevaarlijke situaties te voorkomen.



Waarschuwing

Bij werkzaamheden aan de ketel, de ketel altijd spanningsvrij maken en de hoofdgaskraan sluiten.



Waarschuwing

Controleer de hele installatie na onderhouds- en servicewerkzaamheden op lekkages.

**Gevaar**

Om veiligheidsredenen raden wij aan om op geschikte plekken rookmelders en een CO-detector bij het apparaat te plaatsen.

**Opgelet**

- Zorg dat de ketel op ieder moment te bereiken is.
- De ketel moet in een vorstvrije ruimte worden geïnstalleerd.
- Bij vaste aansluiting van het netsnoer dient altijd voor de ketel een dubbelpolige hoofdschakelaar te worden aangebracht met een contactopening van ten minste 3 mm (EN 60335-1).
- Tap de ketel en de cv-installatie af, als u voor langere tijd geen gebruik maakt van de woning en er kans is op vorst.
- De vorstbeveiliging werkt niet als de ketel buiten bedrijf is.
- De ketelbeveiliging is alleen voor de ketel bedoeld, en niet voor de complete installatie.
- Controleer regelmatig de waterdruk van de installatie. Als de waterdruk lager is dan 0,8 bar, moet de installatie worden bijgevuld(aanbevolen waterdruk tussen 1,5 en 2,0 bar).

**Belangrijk**

Bewaar dit document in de nabijheid van de ketel.

**Belangrijk**

Manteldelen mogen alleen verwijderd worden voor onderhouds- en servicewerkzaamheden. Plaats na de onderhouds- en servicewerkzaamheden alle manteldelen terug.

**Belangrijk**

Instructie- en waarschuwingsstickers mogen nooit verwijderd of afgedekt worden en moeten gedurende de totale levensduur van de ketel leesbaar zijn. Vervang beschadigde of onleesbare instructie- en waarschuwingsstickers onmiddellijk.

**Belangrijk**

Wijzigingen in de ketel mogen alleen worden uitgevoerd na schriftelijke toestemming van **Remeha**.

1.3 Aansprakelijkheden

1.3.1 Aansprakelijkheid van de fabrikant

Onze producten worden vervaardigd volgens de eisen van de verschillende van toepassing zijnde richtlijnen. Ze worden daarom afgeleverd met de **CE**-markering en eventueel noodzakelijke documenten. In het belang van de kwaliteit van onze producten brengen wij doorlopend verbeteringen aan. Daarom houden wij ons het recht voor de in dit document vermelde specificaties te wijzigen.

In de volgende gevallen zijn wij als fabrikant niet aansprakelijk:

- Het niet opvolgen van de instructies voor de installatie en het onderhoud van het apparaat.
- Het niet opvolgen van de gebruiksvorschriften van het apparaat.
- Gebrekkig of onvoldoende onderhoud van het apparaat.

1.3.2 Aansprakelijkheid van de installateur

De installateur is aansprakelijk voor de installatie en de eerste inbedrijfstelling van het apparaat. De installateur moet de volgende instructies in acht nemen:

- Lees de voorschriften van het apparaat in de meegeleverde handleidingen en neem deze in acht.
- Installeer het apparaat overeenkomstig de geldende wetgeving en normen.
- Voer de eerste inbedrijfstelling en eventueel benodigde controles uit.

- Leg de installatie uit aan de gebruiker.
- Als onderhoud noodzakelijk is, waarschuw dan de gebruiker voor de controle- en onderhoudsplicht betreffende het apparaat.
- Overhandig alle handleidingen aan de gebruiker.

1.3.3 Aansprakelijkheid van de gebruiker

Om het optimaal functioneren van het apparaat te garanderen moet u de volgende aanwijzingen in acht nemen:

- Lees de voorschriften van het apparaat in de meegeleverde handleidingen en neem deze in acht.
- Vraag de hulp van een erkend installateur voor de installatie en de uitvoering van de eerste inbedrijfstelling.
- Vraag aan de installateur uitleg over uw installatie.
- Laat de benodigde inspecties en onderhoud uitvoeren door een erkend installateur.
- Bewaar de handleidingen in goede staat en in de buurt van het apparaat.

2 Over deze handleiding

2.1 Algemeen

Deze handleiding is bestemd voor de installateur en eindgebruiker van een Tzerra Ace ketel.

2.2 Aanvullende documentatie

Naast deze handleiding is de volgende documentatie beschikbaar:

- Productinformatie
- Servicehandleiding
- Waterkwaliteitsvoorschrift

2.3 In de handleiding gebruikte symbolen

Deze handleiding bevat bijzondere aanwijzingen, gemarkeerd met specifieke symbolen. Let extra goed op wanneer deze symbolen worden gebruikt.



Gevaar

Kans op gevaarlijke situaties die ernstig persoonlijk letsel kunnen veroorzaken.



Gevaar voor elektrische schok

Kans op elektrische schok, kan ernstig persoonlijk letsel veroorzaken.



Waarschuwing

Kans op gevaarlijke situaties die licht persoonlijk letsel kunnen veroorzaken.



Opgelet

Kans op materiële schade.



Belangrijk

Let op, belangrijke informatie.



Zie

Verwijzing naar andere handleidingen of andere pagina's in deze handleiding.

3 Beschrijving van het product

3.1 Algemene beschrijving

De Tzerra Ace is een ketel met de volgende kenmerken:

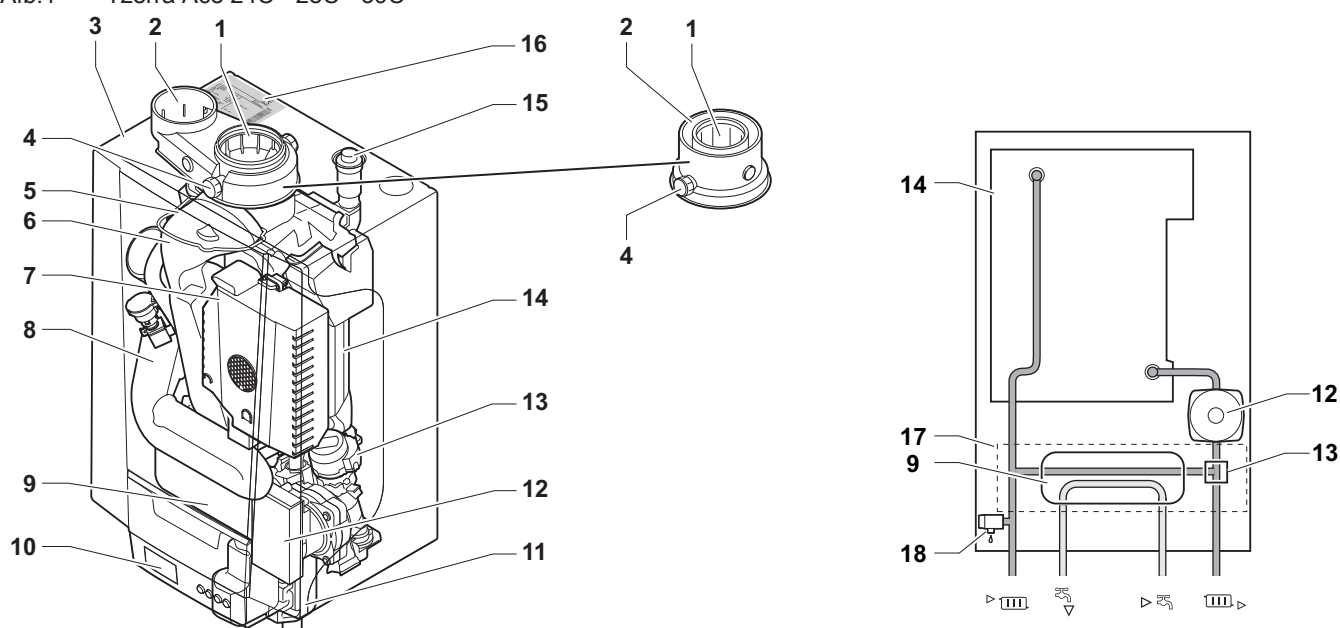
- Hoogrendementverwarming
- Lage verontreinigende uitstoot

De volgende keteltypes zijn leverbaar:

24C 28C 39C	Verwarming en productie van sanitair warm water.
-------------------	--

3.2 Voornaamste componenten

Afb.1 Tzerra Ace 24C - 28C - 39C



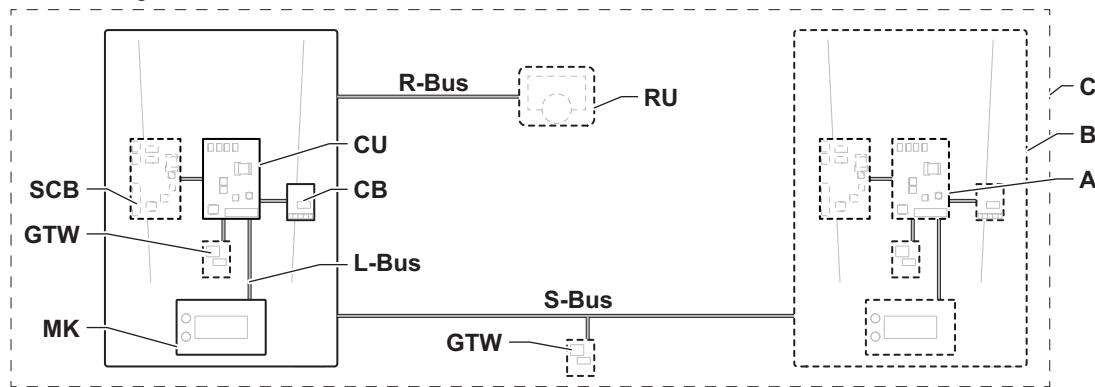
AD-3001185-02

- | | |
|--|-----------------------------|
| 1 Rookgasafvoer | 12 Circulatiepomp |
| 2 Luchttoevoer | 13 Driewegklep |
| 3 Bemanteling/luchtkast | 14 Warmtewisselaar (CV) |
| 4 Rookgasmeetpunt | 15 Automatische ontluchter |
| 5 Ionisatie-/ontstekingselektrode | 16 Typeplaat |
| 6 Rookgasafvoer | 17 Hydroblok |
| 7 Gas-/luchtsysteem met ventilator, gasblok en branderautomaat | 18 Overdrukventiel |
| 8 Luchtinlaatdemper | ▶ (III) Aanvoer CV |
| 9 Platenwarmtewisselaar (SWW) | ↳ Sanitair-warmwateruitgang |
| 10 Aansluitbox | ↳ Sanitair-koudwateringang |
| 11 Sifon | (III) ▶ Retour CV |

3.3 Inleiding tot het e-Smart besturingsplatform

De ketel Tzerra Ace is voorzien van het e-Smart besturingsplatform. Dit is een modulair systeem dat garant staat voor compatibiliteit en verbinding tussen alle producten die gebruikmaken van hetzelfde platform.

Afb.2 Algemeen voorbeeld



AD-3001366-02

Tab.1 Componenten in het voorbeeld

Item	Beschrijving	Functie
CU	Control Unit: besturingsautomaat	De besturingsautomaat regelt alle basisfuncties van het toestel.
CB	Connection Board: Aansluitprintplaat	De aansluitprintplaat biedt gemakkelijke toegang tot alle connectoren van de besturingsautomaat.
SCB	Smart Control Board: Uitbreidingsprintplaat	Een uitbreidingsprintplaat zorgt voor extra functies, zoals een interne boiler of meerdere zones.
GTW	Gateway: Conversieprintplaat	Een gateway kan worden gemonteerd op een apparaat of installatie voor een van de volgende zaken: <ul style="list-style-type: none"> • Extra (draadloze) verbinding • Serviceaansluitingen • Communicatie met andere platformen
MK	Control panel: Bedieningspaneel en display	Het bedieningspaneel is de gebruikersinterface van het toestel.
RU	Room Unit: Ruimteregelaar (bijvoorbeeld een thermostaat)	Een ruimteregelaar meet de temperatuur in een referentieruimte.
L-Bus	Local Bus: Verbinding tussen apparaten	De lokale bus zorgt voor de communicatie tussen apparaten.
S-Bus	System Bus: Verbinding tussen toestellen	De systeembus zorgt voor de communicatie tussen toestellen.
R-Bus	Room unit Bus: Verbinding met een ruimte-unit	De room-unitbus zorgt voor de communicatie met een ruimteregelaar.
A	Apparaat	Een apparaat is een printplaat, bedieningspaneel of een ruimteregelaar.
B	Toestel	Een toestel is een reeks apparaten die verbonden is via dezelfde L-Bus
C	Systeem	Een systeem is een reeks toestellen die verbonden is via dezelfde S-Bus

Tab.2 Specifieke apparaten die worden geleverd met de Tzerra Ace-ketel

Naam zichtbaar in display	Softwareversie	Beschrijving	Functie
CU-GH09	01.06	Besturingsautomaat CU-GH09	De besturingsautomaat CU-GH09 regelt alle basisfuncties van de ketel Tzerra Ace.
MKF	01.01	Bedieningspaneel MKF	De MKF is de gebruikersinterface naar de Tzerra Ace ketel.

4 Voor de installatie

4.1 Installatievoorschriften



Belangrijk

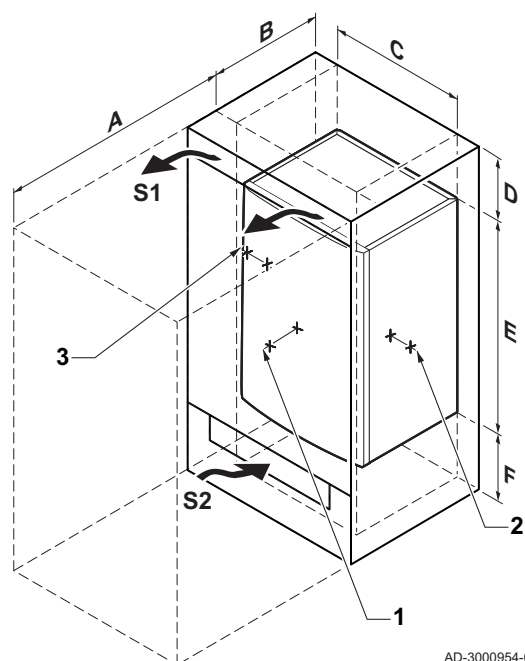
De installatie van de ketel moet door een erkend installateur worden uitgevoerd volgens de plaatselijke en nationale regelgeving.

4.2 Locatiekeuze

Bij het bepalen van de juiste installatielocatie, rekening houden met:

- De richtlijnen.
- De benodigde opstellingsruimte.
- De benodigde ruimte rond de ketel voor een goede bereikbaarheid en vereenvoudiging van het onderhoud.
- De benodigde ruimte onder de ketel voor het plaatsen en verwijderen van de sifon en de aansluitbox
- De toegestane positie van de rookgasafvoeruitmondung en/of luchttoevoeropening.
- De vlakheid van de ondergrond

Afb.3 Montageruimte



AD-3000954-02

- A ≥ 1000 mm
- B 274 mm
- C 368 mm
- D ≥ 250 mm
- E 554 mm
- F ≥ 250 mm

Wordt de ketel in een gesloten kast geïnstalleerd, dan moet de minimum afstand tussen de ketel en de wanden van de kast in acht worden genomen.

- 1 ≥ 100 mm (voorkant)
- 2 ≥ 40 mm (rechterkant)
- 3 ≥ 50 mm (linkerkant)

Zorg tevens voor openingen om de volgende risico's te voorkomen:

- Gasophoping
- Opwarming van de kast

Minimale doorsnede van de openingen: $S1 + S2 = 150$ cm²



Gevaar

Het is verboden om, zelfs tijdelijk, brandbare producten en stoffen in de ketel of in de buurt van de ketel op te slaan.



Waarschuwing

- Bevestig de ketel op een stevige wand die het gewicht van de met water gevulde ketel en de voorzieningen kan dragen.
- Plaats de ketel niet boven een warmtebron of een kookapparaat.
- Plaats de ketel niet in direct of indirect zonlicht.



Opgelet

- De ketel moet in een vorstvrije ruimte geïnstalleerd worden.
- Bij de ketel moet een geaarde elektrische aansluiting aanwezig zijn.
- Voor de condensafvoer moet er een aansluiting op het riool in de buurt van de ketel zijn.

4.3 Eisen aan de wateraansluitingen

- Controleer voor de installatie of de aansluitingen aan de gestelde eisen voldoen.
- Voer eventuele laswerkzaamheden uit op voldoende afstand van de ketel.
- Volg bij gebruik van kunststof leidingen de aanwijzingen van de fabrikant op.
- Bij een combiketel in een installatie waarbij de aanvoer geheel van de retour kan worden afgesloten (bijvoorbeeld bij toepassing van thermostaatkranen), dient of een bypass-leiding gemonteerd te worden of het expansievat in de aanvoer CV-leiding geplaatst te worden.

4.3.1 Eisen aan de CV-aansluitingen

- Monteer in de CV aanvoerleiding en in de CV retourleiding een serviceafsluiter, voor het uitvoeren van servicewerkzaamheden.
- Wij raden aan een CV-filter in de retourleiding te installeren om de verstopping van ketelcomponenten te voorkomen.


4.3.2 Eisen aan de tapwateraansluitingen

- Monteer in de koudwateraanvoerleiding direct onder de ketel een KIWA-gekeurde inlaatcombinatie.
- Plaats een afvoer naar het riool voor het expansiewater onder de inlaatcombinatie.

4.3.3 Eisen aan de condensafvoer

- De afvoerpijp dient $\varnothing 32$ mm of groter te zijn, uitkomend op het riool.
- Gebruik alleen kunststofmateriaal als afvoerleiding, vanwege de zuurgraad (pH 2 tot 5) van het condenswater.
- Monteer een stankafsluiter of sifon in de afvoerpijp.
- Afschot afvoerpijp minimaal 30 mm per meter, maximale horizontale lengte 5 meter.
- Maak geen vaste verbinding om overdruk in het sifon te voorkomen.

4.3.4 Eisen aan het expansievat

- Zorg voor een expansievat met de juiste inhoud en voordruk.
- Monteer het expansievat op de retour CV-leiding .

4.4 Eisen aan de gasaansluiting

- Voer eventuele laswerkzaamheden uit op voldoende afstand van de ketel.
- Controleer voor montage of de gasmeter voldoende capaciteit heeft. Houd daarbij rekening met het verbruik van alle apparaten. Waarschuw het plaatselijke energiebedrijf als de gasmeter te weinig capaciteit heeft.
- Wij raden aan een gasfilter te installeren om vervuiling van het gasblok te voorkomen.

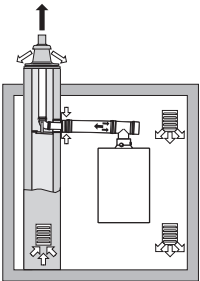
4.5 Eisen aan het rookgasafvoersysteem

4.5.1 Classificatie

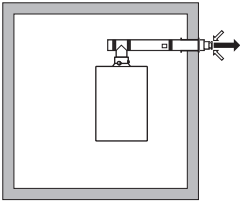
i Belangrijk

- De installateur is verantwoordelijk voor het toepassen van de juiste diameter, lengte en type van het rookgasafvoersysteem.
- Gebruik altijd aansluitmateriaal, dakdoorvoer en/of geveldoorvoer van dezelfde fabrikant. Raadpleeg de fabrikant voor compatibiliteit.
- Het gebruik van rookgasafvoersystemen van andere fabrikanten, in aanvulling op die van de in deze handleiding aanbevolen fabrikanten, is toegestaan. Het gebruik is alleen toegestaan als aan al onze eisen is voldaan en als de beschrijving van de rookgasaansluiting C₆₃ in acht wordt genomen.

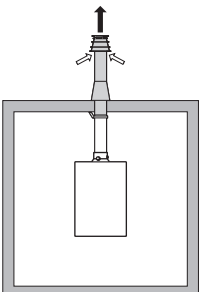
Tab.3 Type rookgasaansluiting: B_{23P}

Principe	Beschrijving	Aanbevolen fabrikanten ⁽¹⁾
 <p>AD-3000924-01</p>	<p>Open uitvoering</p> <ul style="list-style-type: none"> • Zonder trekonderbreker. • Rookgasafvoer bovendaks. • Lucht uit de opstellingsruimte. • De luchttoevoeropening van de ketel moet geopend blijven. • De opstellingsruimte moet geventileerd zijn om de toevoer van voldoende lucht te waarborgen. De ventilatieopeningen mogen niet worden geblokkeerd of afgesloten. • De IP-codering van de ketel is verlaagd tot IP20. 	<p>Aansluitmateriaal en dakdoorvoer:</p> <ul style="list-style-type: none"> • Burgerhout • Cox Geelen • Ubbink
<p>(1) Het materiaal moet ook voldoen aan de materiaaleigenschappen uit het desbetreffende hoofdstuk.</p>		

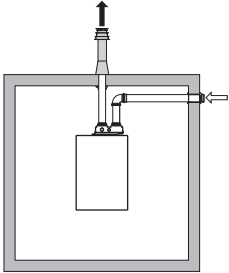
Tab.4 Type rookgasaansluiting: C₁₃

Principe	Beschrijving	Aanbevolen fabrikanten ⁽¹⁾
 <p>AD-3000926-01</p>	<p>Gesloten uitvoering</p> <ul style="list-style-type: none"> • Uitmonding in de gevel. • Luchttoevoeropening ligt in hetzelfde drukgebied als de uitmonding (bijvoorbeeld een gecombineerde geveldoorvoer). • Parallele geveldoorvoer niet toegestaan. 	<p>Geveldoorvoer en aansluitmateriaal:</p> <ul style="list-style-type: none"> • Remeha, te combineren met aansluitmateriaal van Burgerhout • Burgerhout • Cox Geelen
<p>(1) Het materiaal moet ook voldoen aan de materiaaleigenschappen uit het desbetreffende hoofdstuk.</p>		

Tab.5 Type rookgasaansluiting: C₃₃

Principe	Beschrijving	Aanbevolen fabrikanten ⁽¹⁾
 <p>AD-3000927-01</p>	<p>Gesloten uitvoering</p> <ul style="list-style-type: none"> • Rookgasafvoer bovendaks. • Luchttoevoeropening ligt in hetzelfde drukgebied als de uitmonding (bijvoorbeeld een concentrische dakdoorvoer). 	<p>Dakdoorvoer en aansluitmateriaal</p> <ul style="list-style-type: none"> • Burgerhout • Cox Geelen • Ubbink
<p>(1) Het materiaal moet ook voldoen aan de materiaaleigenschappen uit het desbetreffende hoofdstuk.</p>		

Tab.6 Type rookgasaansluiting: C₅₃

Principe	Beschrijving	Aanbevolen fabrikanten ⁽¹⁾
 <p style="text-align: center;">AD-3000929-02</p>	<p>Aansluiting in verschillende drukgebieden</p> <ul style="list-style-type: none"> • Gesloten toestel. • Separaat luchttoevoerkanaal. • Separaat rookgasafvoerkanaal. • Uitmondend in verschillende drukvlakken. • Luchttoevoer en rookgasafvoer mogen niet in tegenoverliggende gevels worden geplaatst. 	<p>Aansluitmateriaal en dakdoorvoer:</p> <ul style="list-style-type: none"> • Burgerhout • Cox Geelen • Ubbink

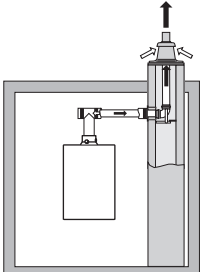
(1) Het materiaal moet ook voldoen aan de materiaaleigenschappen uit het desbetreffende hoofdstuk.

Tab.7 Type rookgasaansluiting: C₆₃

Principe	Beschrijving	Aanbevolen fabrikanten ⁽¹⁾
	<p>Dit type toestel wordt door ons zonder luchttoevoersysteem en rookgasafvoersysteem geleverd.</p> <p>Houd bij het selecteren van het materiaal rekening met de volgende eigenschappen:</p> <ul style="list-style-type: none"> • Condenswater dient terug te stromen naar de ketel. • Het materiaal dient bestand te zijn tegen de rookgastemperatuur van deze ketel. • Maximaal toegestane recirculatie van 10%. • Luchttoevoer en rookgasafvoer mogen niet in tegenoverliggende gevels worden geplaatst. • Minimaal toegestaan drukverschil tussen luchttoevoer en rookgasafvoer is -200 Pa (inclusief -100 Pa winddruk). 	<p>Het gebruik is alleen toegestaan als aan al onze eisen is voldaan en als de beschrijving van dit type rookgasaansluiting in acht wordt genomen.</p>

(1) Het materiaal moet ook voldoen aan de materiaaleigenschappen uit het desbetreffende hoofdstuk.

Tab.8 Type rookgasaansluiting: C₉₃

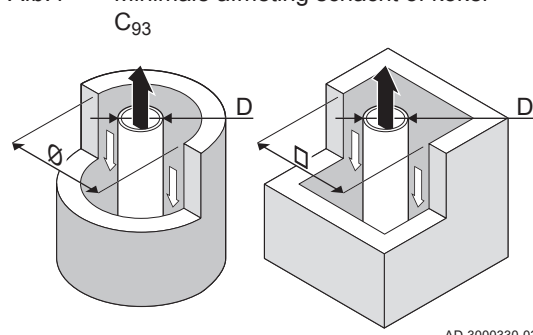
Principe ⁽¹⁾	Beschrijving	Aanbevolen fabrikanten ⁽²⁾
 <p style="text-align: center;">AD-3000931-01</p>	<p>Gesloten uitvoering</p> <ul style="list-style-type: none"> • Luchttoevoer- en rookgasafvoerkanaal in schacht of omkerd: <ul style="list-style-type: none"> - Concentrisch. - Luchttoevoer uit bestaand kanaal. - Rookgasafvoer bovendaks. - Instreamopening voor de luchttoevoer ligt in hetzelfde drukgebied als de uitmonding. 	<p>Aansluitmateriaal en dakdoorvoer:</p> <ul style="list-style-type: none"> • Burgerhout • Cox Geelen • Ubbink

(1) Zie tabel voor eisen aan schacht of koker.
(2) Het materiaal moet ook voldoen aan de materiaaleigenschappen uit het desbetreffende hoofdstuk.

Tab.9 Minimale afmeting schacht of koker C₉₃

Uitvoering (D)	Zonder luchttoevoer		Met luchttoevoer	
Star 60 mm	Ø 110 mm	□ 110 x 110 mm	Ø 120 mm	□ 110 x 110 mm
Star 80 mm	Ø 130 mm	□ 130 x 130 mm	Ø 140 mm	□ 130 x 130 mm
Concentrisch 60/100 mm	Ø 120 mm	□ 120 x 120 mm	Ø 120 mm	□ 120 x 120 mm
Concentrisch 80/125 mm	Ø 145 mm	□ 145 x 145 mm	Ø 145 mm	□ 145 x 145 mm

Afb.4 Minimale afmeting schacht of koker



AD-3000330-03

**Belangrijk**

De schacht moet voldoen aan de luchtdichtheidseisen van NPR 3378, deel 46, hoofdstuk 5.

**Belangrijk**

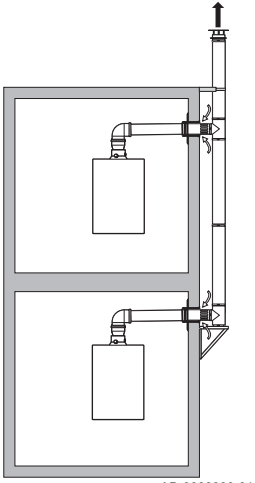
- Als voeringkanalen worden toegepast, moeten deze bestaan uit een luchtdichte, dikwandige starre aluminium of roestvaststalen constructie. Ook buigbare kunststof en roestvaststalen voeringspijpen zijn toegestaan. Aluminium is toegestaan, mits er geen contact is met het bouwkundige gedeelte van het rookgasafvoerkanaal.
- Schachten altijd grondig reinigen bij toepassing van voeringspijpen en/of luchttoevoeraansluiting.
- Inspectie van het voeringkanaal moet mogelijk zijn.
- Zie voor aanvullende richtlijnen NPR 3378, deel 46.

Tab.10 Type rookgasaansluiting: C₍₁₀₎₃

Principe	Beschrijving	Aanbevolen fabrikanten ⁽¹⁾
<p>AD-3000959-01</p>	<p>Gecombineerd luchttoevoer- en rookgasafvoersysteem (collectief lucht/rookgassysteem) met overdruk</p> <ul style="list-style-type: none"> • Minimaal toegestaan drukverschil tussen luchttoevoer en rookgasafvoer is -200 Pa (inclusief -100 Pa winddruk). • Het kanaal dient ontworpen te zijn voor een nominale rookgas-temperatuur van 25 °C. • Plaats een condenswaterafvoer, voorzien van een sifon, aan de onderkant van het kanaal. • Maximaal toegestane recirculatie van 10%. • De gemeenschappelijke afvoer dient geschikt te zijn voor een druk van ten minste 200 Pa. • De dakdoorvoer dient voor deze opstelling ontworpen te zijn en een trek in het kanaal te veroorzaken. • Trekonderbreker niet toegestaan. <p> Belangrijk</p> <ul style="list-style-type: none"> • Pas voor deze opstelling het ventilatortoerental aan. • Neem contact met ons op voor meer informatie. 	<p>Aansluitmateriaal tot aan het gemeenschappelijk kanaal:</p> <ul style="list-style-type: none"> • Burgerhout • Cox Geelen • Ubbink

(1) Het materiaal moet ook voldoen aan de materiaaleigenschappen uit het desbetreffende hoofdstuk.

Tab.11 Type rookgasaansluiting: C₍₁₂₎₃

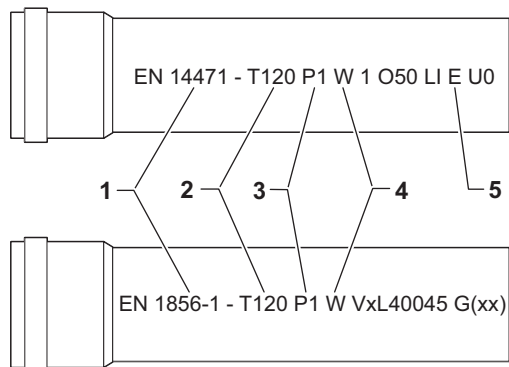
Principe	Beschrijving	Aanbevolen fabrikanten ⁽¹⁾
 <p style="text-align: center;">AD-3000930-01</p>	<p>Gemeenschappelijke rookgasafvoer en individuele luchttoevoer (collectief rookgassysteem)</p> <ul style="list-style-type: none"> • Minimaal toegestaan drukverschil tussen luchttoevoer en rookgasafvoer is -200 Pa (inclusief -100 Pa winddruk). • Het kanaal dient ontworpen te zijn voor een nominale rookgas-temperatuur van 25 °C. • Plaats een condenswaterafvoer, voorzien van een sifon, aan de onderkant van het kanaal. • Maximaal toegestane recirculatie van 10%. • De gemeenschappelijke afvoer dient geschikt te zijn voor een druk van ten minste 200 Pa. • De dakdoorvoer dient voor deze opstelling ontworpen te zijn en een trek in het kanaal te veroorzaken. • Trekonderbreker niet toegestaan. <p>i Belangrijk</p> <ul style="list-style-type: none"> • Pas voor deze opstelling het ventilatortoerental aan. • Neem contact met ons op voor meer informatie. 	<p>Aansluitmateriaal tot aan het gemeenschappelijk kanaal:</p> <ul style="list-style-type: none"> • Burgerhout • Cox Geelen • Ubbink

(1) Het materiaal moet ook voldoen aan de materiaaleigenschappen uit het desbetreffende hoofdstuk.

4.5.2 Materiaal

Controleer met de tekenreeks op het rookgasafvoermateriaal of het geschikt is voor toepassing op dit toestel.

Afb.5 Voorbeelden tekenreeks



- 1 EN 14471 of EN 1856-1:** Het materiaal is CE-gekeurd volgens deze norm. Voor kunststof is dit EN 14471, Voor aluminium en roestvast staal is dit EN 1856-1.
- 2 T120:** Het materiaal heeft temperatuurklasse T120. Een hoger getal is ook toegestaan, lager niet.
- 3 P1:** Het materiaal valt in drukklasse P1. H1 is ook toegestaan.
- 4 W:** Het materiaal is geschikt om condenswater af te voeren (W='wet'). D is niet toegestaan (D='dry').
- 5 E:** Het materiaal valt in brandbestendigheidsklasse E. Klasse A t/m D zijn ook toegestaan, F is niet toegestaan. Alleen van toepassing op kunststof.

**Waarschuwing**

- De koppel- of verbindingmethodes verschillen per fabrikant. Het is niet toegestaan om leidingen, koppel- of verbindingmethodes van verschillende fabrikanten te mengen. Dit geldt ook voor dakdoorvoeren en gemeenschappelijke kanalen.
- De toegepaste materialen moeten voldoen aan de geldige voorschriften en normen.
- Neem voor de toepassing van flexibel rookgasafvoermateriaal contact met ons op.

Tab.12 Overzicht materiaaleigenschappen

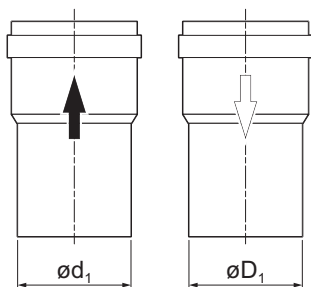
Uitvoering	Rookgasafvoer		Luchttoevoer	
	Materiaal	Materiaaleigenschappen	Materiaal	Materiaaleigenschappen
Enkelwandig, star	<ul style="list-style-type: none"> • Plastic⁽¹⁾ • Roestvast staal⁽²⁾ • Dikwandig aluminium⁽²⁾ 	<ul style="list-style-type: none"> • Met CE markering • Temperatuurklasse T120 of hoger • Condensaatklasse W (Wet) • Drukklasse P1 of H1 • Brandbestendigheidsklasse E of beter⁽³⁾ 	<ul style="list-style-type: none"> • Plastic • Roestvast staal • Aluminium 	<ul style="list-style-type: none"> • Met CE markering • Drukklasse P1 of H1 • Brandbestendigheidsklasse E of beter⁽³⁾
(1) volgens EN 14471 (2) volgens EN 1856 (3) volgens EN 13501-1				

4.5.3 Afmetingen rookgasafvoerleiding

**Waarschuwing**

Het leidingwerk dat op de rookgasadapter wordt aangesloten, moet voldoen aan onderstaande afmetingen.

Afb.6 Afmetingen parallelle aansluiting



AD-3000963-01

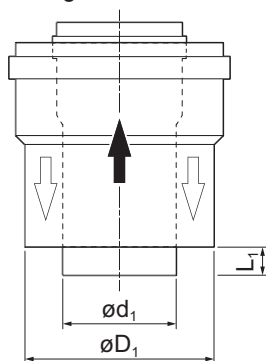
d_1 Uitwendige afmetingen rookgasafvoerleiding

D_1 Uitwendige afmetingen luchttoevoerleiding

Tab.13 Afmetingen leiding

	d_1 (min-max)	D_1 (min-max)
80/80 mm	79,3 - 80,3 mm	79,3 - 80,3 mm

Afb.7 Afmetingen concentrische aansluiting



AD-3000962-01

d_1 Uitwendige afmetingen rookgasafvoerleiding

D_1 Uitwendige afmetingen luchttoevoerleiding

L_1 lengteverschil tussen rookgasafvoerleiding en luchttoevoerleiding

Tab.14 Afmetingen leiding

	d_1 (min-max)	D_1 (min-max)	$L_1^{(1)}$ (min-max)
60/100 mm	59,3 - 60,3 mm	99 - 100,5 mm	0 - 15 mm
80/125 mm	79,3 - 80,3 mm	124 - 125,5 mm	0 - 15 mm

(1) Kort de binnenpijp in wanneer het lengteverschil te groot is.

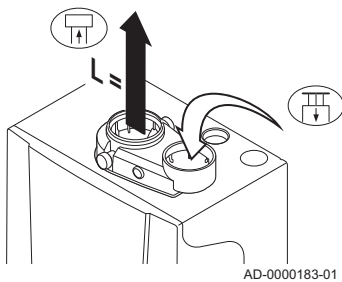
4.5.4 Lengte van de rookgasafvoer- en luchttoevoerleidingen

De maximum lengte van de rookgasafvoer- en luchttoevoerleidingen variëren per toesteltype. Raadpleeg het relevante hoofdstuk voor de juiste lengtes.


- Als een ketel niet compatibel is met een specifiek rookgassysteem of diameter, wordt dit aangegeven met "-" in de tabel.
- Bij het gebruik van bochten moet de maximale lengte (L) verkort worden volgens de reductietabel.
- Gebruik goedgekeurde verloopstukken voor aanpassing aan een andere diameter.
- De ketel ondersteunt ook andere rookgasafvoerleidingen en diameters dan die in de tabel staan aangegeven. Neem contact met ons op voor meer informatie.


■ Open uitvoering (B_{23P})

Afb.8 Open uitvoering (parallel)

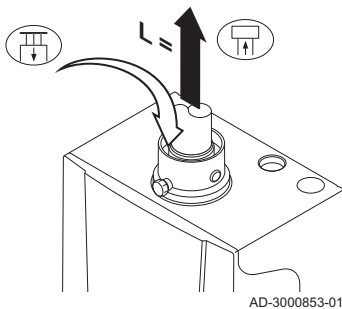


L Lengte van het rookgasafvoerkanaal tot aan dakdoorvoer


 Aansluiting rookgasafvoer


 Aansluiting luchttoevoer

Afb.9 Open uitvoering (concentrisch)



L Lengte van het rookgasafvoerkanaal tot aan dakdoorvoer

 Aansluiting rookgasafvoer

 Aansluiting luchttoevoer



Opgelet

- De luchttoevoeropening moet geopend blijven.
- De opstellingsruimte moet voorzien zijn van de noodzakelijke luchttoevoeropeningen. Deze mogen niet worden verkleind of afgesloten.

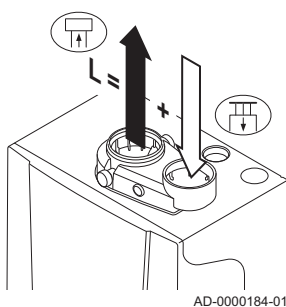
Tab.15 Maximale lengte (L)

Diameter ⁽¹⁾	60 mm	70 mm	80 mm	90 mm
Tzerra Ace 24C	13 m	25 m	40 m ⁽¹⁾	40 m ⁽¹⁾
Tzerra Ace 28C	14 m	27 m	40 m ⁽¹⁾	40 m ⁽¹⁾
Tzerra Ace 39C	8 m	15 m	38 m	40 m ⁽¹⁾

(1) Met behoud van maximale lengte kunnen er extra 5 maal 90° of 10 maal 45° bochtstukken worden toegepast (aangegeven per keteltype en diameter).


■ Gesloten uitvoering (C₁₃, C₃₃, C₆₃, C₉₃)


Afb.10 Gesloten uitvoering (parallel)



L Gezamenlijke lengte van het rookgasafvoer- en

luchttoevoerkanaal, tot aan dakdoorvoer

 Aansluiting rookgasafvoer

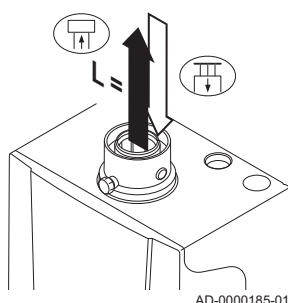
 Aansluiting luchttoevoer

Tab.16 Maximale lengte (L)

Diameter ⁽¹⁾⁽²⁾	60 mm	70 mm	80 mm	90 mm
Tzerra Ace 24C	8 m	24 m ⁽¹⁾	40 m ⁽²⁾	40 m ⁽¹⁾⁽²⁾
Tzerra Ace 28C	8 m	26 m ⁽¹⁾	40 m ⁽²⁾	40 m ⁽¹⁾⁽²⁾
Tzerra Ace 39C	2 m	14 m ⁽¹⁾	32 m	40 m ⁽¹⁾⁽²⁾

- (1) Berekend met doorvoer 80/125 mm (aangegeven per keteltype en diameter).
 (2) Met behoud van maximale lengte kunnen er extra 5 maal 90° of 10 maal 45° bochtstukken worden toegepast (aangegeven per keteltype en diameter).

Afb.11 Gesloten uitvoering (concentrisch)



AD-0000185-01

L Lengte van het concentrische rookgasafvoer kanaal tot aan dakdoorvoer

Aansluiting rookgasafvoer

Aansluiting luchttoevoer

Tab.17 Maximale lengte (L)

Diameter ⁽¹⁾	60/100 mm	80/125 mm
Tzerra Ace 24C	9 m	20 m ⁽¹⁾
Tzerra Ace 28C	9 m	20 m ⁽¹⁾
Tzerra Ace 39C	5 m	20 m

- (1) Met behoud van maximale lengte kunnen er extra 5 maal 90° of 10 maal 45° bochtstukken worden toegepast (aangegeven per keteltype en diameter).

■ Aansluiting in verschillende drukgebieden (C₅₃)

Belangrijk

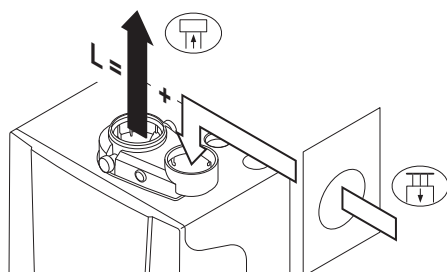
Het maximaal toegestane hoogteverschil tussen verbrandingsluchttoevoer en rookgasafvoer bedraagt 36 m.

L Gezamenlijke lengte van het rookgasafvoer- en luchttoevoer kanaal

Aansluiting rookgasafvoer

Aansluiting luchttoevoer

Afb.12 Verschillende drukgebieden



AD-0000186-01

Tab.18 Maximale lengte (L)

Diameter ⁽¹⁾	60 mm	70 mm	80 mm	90 mm
Tzerra Ace 24C	6 m	14 m	35 m	40 m ⁽¹⁾
Tzerra Ace 28C	9 m	18 m	40 m	40 m ⁽¹⁾
Tzerra Ace 39C	4 m	10 m	26 m	40 m

- (1) Met behoud van maximale lengte kunnen er extra 5 maal 90° of 10 maal 45° bochtstukken worden toegepast (aangegeven per keteltype en diameter).

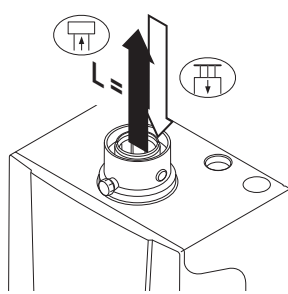
■ Collectief lucht-/rookgassysteem, overdruk (C₍₁₀₎₃, C₍₁₂₎₃ concentrisch)

L Lengte van het concentrische rookgasafvoer kanaal tot aan gemeenschappelijk kanaal

Aansluiting rookgasafvoer

Aansluiting luchttoevoer

Afb.13 Collectief lucht-/rookgassysteem, overdruk



AD-0000185-01

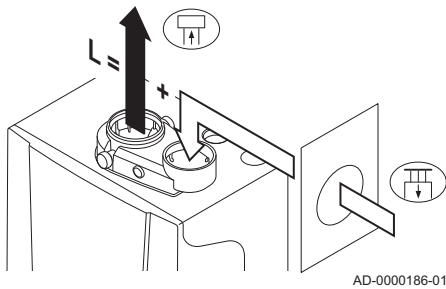
Bij een concentrische uitvoering van C₍₁₂₎₃ mag 2 m extra voor de rookgasafvoer worden gerekend.

Tab.19 Maximale lengte (L)



Diameter ⁽¹⁾	60/100 mm	80/125 mm
Tzerra Ace 24C	6 m	20 m
Tzerra Ace 28C	8 m	20 m ⁽¹⁾
Tzerra Ace 39C	4 m	18 m

- (1) Met behoud van maximale lengte kunnen er extra 5 maal 90° of 10 maal 45° bochtstukken worden toegepast (aangegeven per keteltype en diameter).

Afb.14 Collectief rookgassysteem, overdruk



■ Collectief rookgassysteem, overdruk (C₍₁₂₎₃ parallel)

- L Gezamenlijke lengte van het luchttoevoerkanaal en rookgasafvoerkanaal tot aan het gemeenschappelijke deel
-  Aansluiting rookgasafvoer
-  Aansluiting luchttoevoer



Belangrijk

Het maximaal toegestane hoogteverschil tussen verbrandingsluchttoevoer en rookgasafvoer bedraagt 36 m.

Tab.20 Maximale lengte (L)

Diameter ⁽¹⁾	60 mm	80 mm
Tzerra Ace 24C	6 m	20 m ⁽¹⁾
Tzerra Ace 28C	10 m	20 m ⁽¹⁾
Tzerra Ace 39C	3 m	20 m

(1) Met behoud van maximale lengte kunnen er extra 5 maal 90° of 10 maal 45° bochtstukken worden toegepast (aangegeven per keteltype en diameter).

■ Reductietabel

Tab.21 Leidingreductie voor elke bocht - straal ½D (parallel)

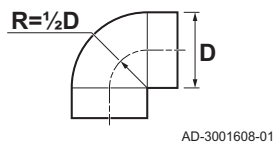
Diameter	60 mm	70 mm	80 mm	90 mm
Bochtstuk 45°	1,1 m ⁽¹⁾ 0,9 m ⁽²⁾	1,1 m	1,2 m	1,3 m
Bochtstuk 90°	3,5 m ⁽¹⁾ 3,1 m ⁽²⁾	3,5 m	4,0 m	4,5 m

(1) Type: C₍₁₂₎₃ parallel
(2) Type: C₍₁₂₎₃ concentrisch en alle andere types

Tab.22 Leidingreductie voor elke bocht - straal ½D (concentrisch)

Diameter	60/100 mm	80/125 mm
Bochtstuk 45°	1,0 m	1,0 m
Bochtstuk 90°	2,0 m	2,0 m

Afb.15 Buigstraal ½D



4.5.5 Aanvullende richtlijnen

■ Installatie

- Voor de installatie van het rookgasafvoer- en luchttoevoermateriaal wordt verwezen naar de voorschriften van de fabrikant van het betreffende materiaal. Controleer na montage tenminste alle rookgasvoerende en luchtvoerende delen op dichtheid.



Waarschuwing

Het niet volgens de voorschriften installeren van de rookgasafvoer- en luchttoevoermaterialen (niet lekdicht, niet correct gebeugeld, et cetera), kan tot gevaarlijke situaties leiden en/of lichamelijk letsel tot gevolg hebben.

- Zorg voor voldoende afschot van de rookgasafvoerleiding richting de ketel (minimaal 50 mm per meter) en voor voldoende condensopvang en afvoer (minimaal 1 m voor de uitmonding van de ketel). De toegepaste bochten moeten groter zijn dan 90° om afschot en een goede afdichting op de lippenringen te waarborgen.

■ Condensatie

- Directe aansluiting van de rookgasafvoer op bouwkundige kanalen is niet toegestaan in verband met condensatie.

- Wanneer er in de rookgasafvoerleiding condens uit een kunststof of roestvast stalen leidingdeel terug kan stromen naar een aluminium deel, dan dient dit condens via een opvanginrichting afgevoerd te worden, voordat dit het aluminium bereikt.
(overeenkomstig NPR 3378)
- Nieuw geïnstalleerde aluminium rookgasleidingen met grotere lengtes kunnen relatief grotere hoeveelheden corrosieproducten produceren. Controleer en reinig de sifon in dat geval vaker.

**Belangrijk**

Neem contact met ons op voor meer informatie.

4.6 Eisen aan de elektrische aansluitingen

- Voer de elektrische aansluitingen uit in overeenstemming met alle geldende plaatselijke en landelijke voorschriften en normen.
- De elektrische aansluitingen moeten altijd spanningsloos worden uitgevoerd en alleen door erkende installateurs.
- De ketel is geheel voorbedraad. Wijzig nooit de interne aansluitingen van het bedieningspaneel.
- Sluit de ketel altijd aan op een goed geaarde installatie.
- Bedrading uitvoeren volgens de aanwijzingen in de elektrische schema's.
- Volg de aanbevelingen in deze handleiding.
- Scheid de sensorkabels van de 230 V kabels

Zorg ervoor dat aan de volgende eisen wordt voldaan bij de aansluiting van de kabels op de CB-connectoren:

Tab.23 Printplaatconnectoren

Draaddoorsnede	Striplengte	Aanhaalmoment
Massieve draad: 0,14–4,0 mm ² (AWG 26–12) Gevlochten draad: 0,14–2,5 mm ² (AWG 26–14) Gevlochten draad met klemring: 0,25–2,5 mm ² (AWG 24–14)	8 mm	0,5 N·m

4.7 Waterkwaliteit en waterbehandeling

De kwaliteit van het verwarmingswater moet voldoen aan de grenswaarden in ons **Waterkwaliteitsvoorschrift**. De richtlijnen in dat voorschrift moeten altijd opgevolgd worden. In veel gevallen kunnen de ketel en CV-installatie gevuld worden met normaal leidingwater en zal waterbehandeling niet noodzakelijk zijn.

5 Installatie

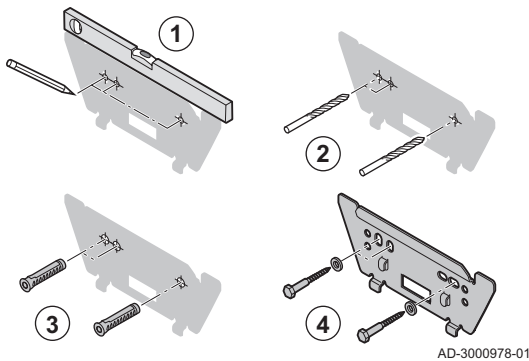
5.1 Positionering van de ketel

**Belangrijk**

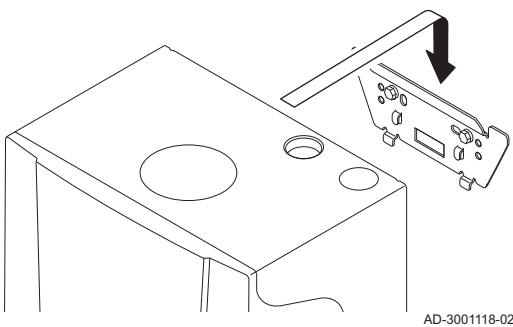
Het ophangen van het montageframe (accessoire) wordt beschreven in de bijbehorende montage-instructie.

Dankzij de ophangstrip aan de achterzijde van de mantel, kan de ketel direct aan de ophangbeugel gehangen worden.

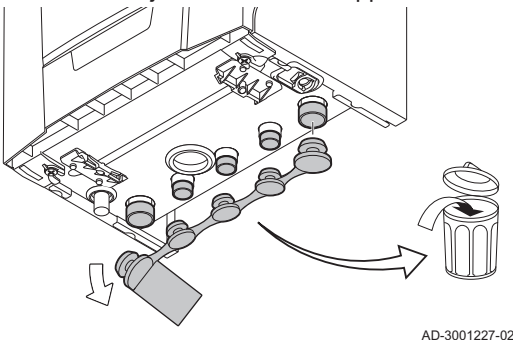
Afb. 16 Ophangbeugel monteren



Afb. 17 Ophangen ketel



Afb. 18 Verwijderen beschermkappen



5.2 Installatie doorspoelen



Opgelet

Bescherm de ketel tegen bouwstof en dek de aansluitpunten van de rookgasafvoer en luchttoevoer af. Verwijder deze afdekking pas bij montage van de betreffende aansluitingen.

1. Bepaal de positie van de ophangbeugel. Zorg ervoor dat de bevestigingsgaten van de beugel waterpas zijn.



Belangrijk

De extra bevestigingsgaten van de ophangbeugel zijn bedoeld voor het geval dat één van beide gaten een goede bevestiging van de plug onmogelijk maakt.

2. Boor de 2 afgetekende gaten van \varnothing 8 mm.
3. Plaats de \varnothing 8 mm pluggen.
4. Zet vast met de bouten \varnothing 6 mm en de bijbehorende sluitringen.
5. Hang de ketel op aan de ophangstrip, die aan de achterzijde van de ketel zit.
6. Verwijder de beschermkappen van alle hydraulische in- en uitgangen van de ketel.

Voordat er een nieuwe ketel op een installatie kan worden aangesloten, moet de gehele installatie grondig worden gereinigd en doorspoeld. Hierdoor worden resten van het installeren (lasslakken, bevestigingsmiddelen enz.) en opgehoopt vuil (slib, slijk enz.) verwijderd

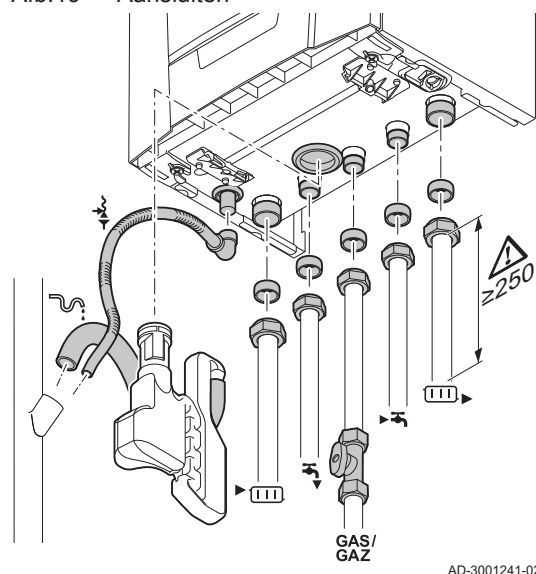


Belangrijk

- Spoel de CV-installatie door met minimaal drie keer de inhoud van de installatie.
- Spoel de sanitair-warmwaterleidingen door met minimaal 20 keer de inhoud van de leidingen.

5.3 Aansluiten van water en gas

Afb.19 Aansluiten



Belangrijk

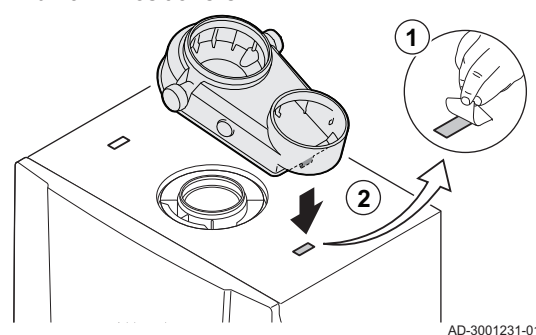
Houd bij het monteren van de leidingen rekening met het plaatsen en verwijderen van de sifon. Houd minimaal 250 mm afstand van de ketel voor het maken van bochten of plaatsen van kranen.

1. Sluit het verwarmingscircuit aan:
 - 1.1. Monteer de ingaande leiding voor CV-water op de aansluiting retour CV .
 - 1.2. Monteer de uitgaande leiding voor CV-water op de aansluiting aanvoer CV .
2. Sluit het tapwatercircuit aan:
 - 2.1. Sluit de koudwater toevoerleiding aan op de sanitair-koudwateraansluiting .
 - 2.2. Monteer de uitgaande leiding voor sanitair warm water op de aansluiting sanitair warm .
3. Monteer de gasaanvoerleiding op de gasaansluiting ^{GAS/}GAZ.
4. Sluit de condensatie-afvoerleiding aan:
 - 4.1. Monteer de afvoerslang van de sifon .
 - 4.2. Monteer de afvoerslang van het overdrukventiel .

5.4 Aansluitingen van de luchttoevoer/rookgasafvoer

5.4.1 rookgasafvoer- /luchttoevoeradapter

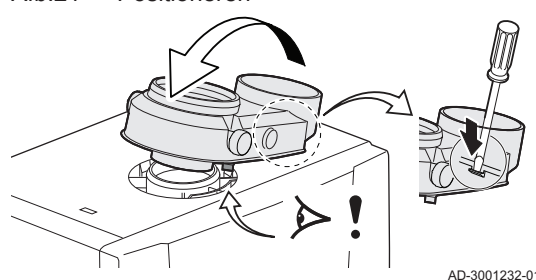
Afb.20 Positioneren



Bij de ketel wordt een rookgasafvoer- /luchttoevoeradapter los meegeleverd. Bepaal bij de parallel uitvoering vooraf of de luchttoevoer zich links of rechts van de rookgasafvoer moet bevinden. Ga voor het plaatsen als volgt te werk:

1. Plaats de zijkant van de luchttoevoer boven de daarvoor bestemde opening bovenop de ketel. Verwijder de afdichtstrip van de opening.
2. Haak de luchttoevoerkant van de adapter vast aan de bovenkant van de ketel.
3. Plaats de rookgasafvoer boven de daarvoor bestemde opening bovenop de ketel.

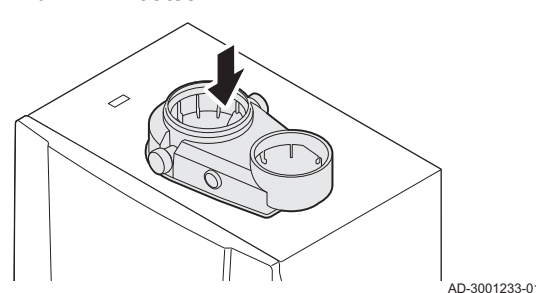
Afb.21 Positioneren



Opgelet

- De pootjes van de adapter moeten op de juiste plaats gepositioneerd worden.
- Zorg dat het rookgasmeetpunt naar voren wijst.

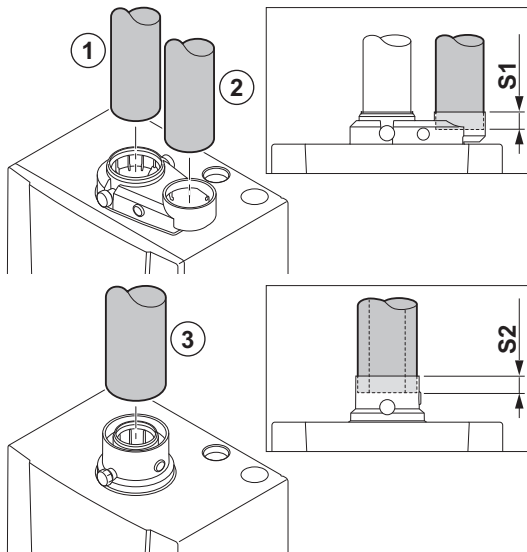
Afb.22 Plaatsen



4. Druk de rookgasafvoerkant van de adapter stevig op de bovenkant van de ketel.

5.4.2 Aansluiting rookgasafvoer en luchttoevoer

Afb.23 Aansluiten rookgasafvoer en luchttoevoer



AD-3001225-01

S1 Insteekdiepte 26 mm
S2 Insteekdiepte 30 mm



Opgelet

- De leidingen mogen niet steunen op de ketel.
- Houd bij het meten van de lengte van de pijp rekening met de insteekdiepte alvorens te snijden.

1. Monteer de rookgasafvoerleiding op de ketel (parallel).



Opgelet

Monteer de horizontale delen aflopend richting de ketel, met een minimale helling van 50 mm per meter.

2. Monteer de luchttoevoerleiding op de ketel (parallel).



Opgelet

Monteer de horizontale delen aflopend richting de luchttoevoeropening.

3. Monteer de rookgasafvoerleiding en luchttoevoerleiding op de ketel (concentrisch).



Opgelet

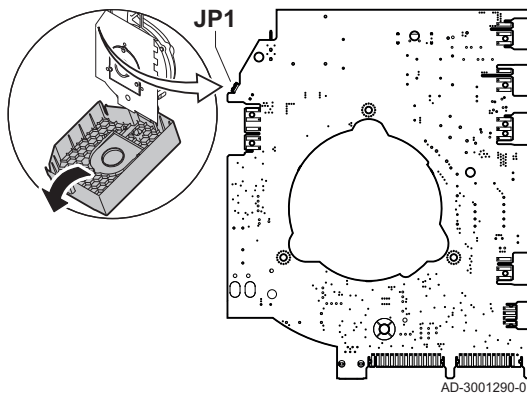
Monteer de horizontale delen aflopend richting de ketel, met een minimale helling van 50 mm per meter.

4. Monteer de opvolgende rookgasafvoerleidingen en luchttoevoerleidingen volgens de voorschriften van de fabrikant.

5.5 Elektrische aansluitingen

5.5.1 Regeleenheid

Afb.24 CU-GH09



AD-3001290-01

In de tabel staan belangrijke aansluitwaarden van de besturingsautomaat.

Voedingsspanning	230 VAC / 50 Hz
Hoofdzekeringwaarde F1 (230 VAC)	1,6 AT



Gevaar voor elektrische schok

De volgende componenten van de ketel staan onder een spanning van 230 V:

- (Elektrische aansluiting) circulatiepomp
- (Elektrische aansluiting) ventilator
- (Elektrische aansluiting) gascombinatieblok 230 RAC
- (Elektrische aansluiting) driewegklep.
- Meeste delen op de besturingsautomaat
- (Aansluiting) voedingskabel

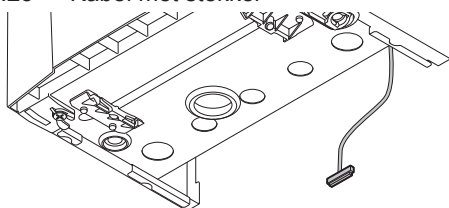
De ketel is voorzien van een geaarde stekker (snoerlengte 1,2 m) en is geschikt voor een 230 VAC/50 Hz voeding met fase/nul/aardesysteem. Het netsnoer is aangesloten op de connector X1. Een reservezekering zit in de behuizing van de besturingsautomaat. De ketel is niet fasegevoelig. De besturingsautomaat is volledig geïntegreerd met de ventilator, venturi en gasblok. De ketel is geheel voorbedraad.

**Opgelet**

- Bestel een vervangend netsnoer altijd bij Remeha. De voedingskabel mag alleen door Remeha of een door Remeha gecertificeerde installateur vervangen worden.
- De stekker van de ketel moet altijd bereikbaar zijn.
- Gebruik een scheidingstransformator voor andere aansluitwaarden dan hierboven vermeld.
- Voor aansluiting op een 2-fasenet moet jumper **JP1** op de besturingsautomaat (onder de beschermkap) verwijderd worden.
- Verwijdering van de jumper **JP1** zorgt ervoor dat de ketel fasegevoelig wordt.

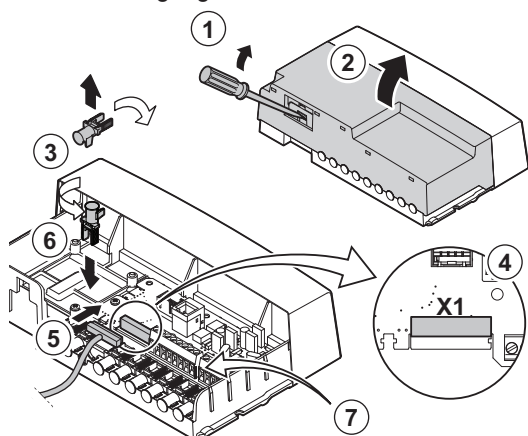
5.5.2 Aansluiten van het bedieningspaneel

Afb.25 Kabel met stekker



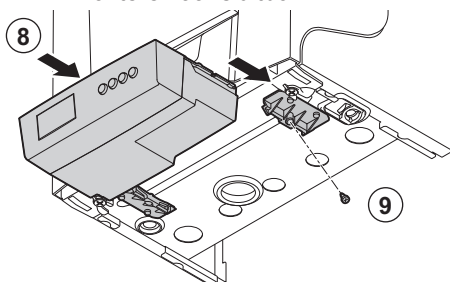
AD-3001229-02

Afb.26 Toegang tot de aansluitconnectoren



AD-3001095-02

Afb.27 Monteren aansluitbox



AD-3001230-02

Bij het toestel wordt standaard de aansluitbox met bedieningspaneel los meegeleverd. De aansluitmogelijkheden op de standaard besturingsprint worden in de volgende paragrafen toegelicht.

De aansluitbox moet door middel van de meegeleverde kabel verbonden worden met de besturingsautomaat. Ga hiervoor als volgt te werk:

**Belangrijk**

Onder de ketel hangt de kabel met stekker van de besturingsautomaat.

1. Open de klipsluiting aan de achterzijde van de aansluitbox voorzichtig met een schroevendraaier.
2. Open de deksel van de aansluitbox.
3. Maak een trekontlastingsclip los. Draai de trekontlastingsclip.
4. Verwijder de beschermkap van de **X1 HMI** connector op de print van de aansluitbox.
5. Steek de stekker van de kabel in de connector.
6. Druk de trekontlastingsclip stevig vast.
7. Sluit nu de gewenste externe regelaars op de overige connectoren aan. Ga hiervoor als volgt te werk:
 - 7.1. Maak een trekontlastingsclip los.
 - 7.2. Draai de trekontlastingsclip.
 - 7.3. Leg de kabel onder de trekontlastingsclip.
 - 7.4. Druk de trekontlastingsclip stevig vast.
 - 7.5. Sluit de aansluitbox en controleer of de box goed dicht zit.

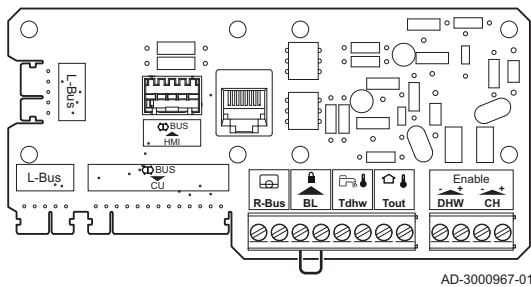
8. Schuif de aansluitbox in de geleiders onder de ketel als alle aansluitwerkzaamheden gereed zijn.
9. Maak de aansluitbox vast met behulp van de schroef die zich in de geleider bevindt.

**Belangrijk**

De aansluitbox kan ook aan de wand bevestigd worden, met gebruikmaking van de schroefgaten aan de achterzijde van de aansluitbox. De aansluitbox moet aan de muur vastgeschroefd worden op de daarvoor aangegeven plaats in de aansluitbox.

5.5.3 Aansluitmogelijkheden van de standaard besturingsprint (CB-06)

Afb.28 Standaard besturingsprint (CB-06)



AD-3000967-01

In de aansluitbox zit de standaard besturingsprint **CB-06**. Op de standaard besturingsprint kunnen diverse thermostaten en regelaars worden aangesloten.

■ Aansluiten van een modulerende kamerthermostaat

De ketel is uitgerust met **R-Bus**-aansluiting als standaard in plaats van een **OT**-connector. De **R-Bus**-connector ondersteunt de volgende typen:

- **R-Bus**-thermostaat (bijv. de **eTwist**)
- **OpenTherm**-thermostaat
- **Aan/uit** thermostaat

De software herkent welk type thermostaat aangesloten is.

Tm Modulerende thermostaat

1. In het geval van een ruimtethermostaat: monteer de thermostaat in een referentieruimte.
2. Sluit de twee-aderige kabel van de modulerende thermostaat (**Tm**) aan op de klemmen **R-Bus** van de aansluitconnector. Het maakt niet uit welke draad in welke kabelklem wordt aangesloten.

i Belangrijk

Als de tapwatertemperatuur op de thermostaat ingesteld kan worden, dan levert de ketel deze temperatuur (met als maximum de ingestelde waarde in de ketel).

■ Aan/uit-thermostaat aansluiten

De ketel is geschikt voor het aansluiten van een twee-aderige aan/uit kamerthermostaat.

Tk Aan/uit thermostaat

1. Monteer de thermostaat in een referentieruimte.
2. Sluit de twee-aderige kabel van de thermostaat (**Tk**) aan op de klemmen **R-Bus** van de aansluitconnector. Het maakt niet uit welke draad in welke kabelklem wordt aangesloten.

Afb.29 Modulerende thermostaat aansluiten



AD-3000968-02

Afb.30 Aan/uit-thermostaat aansluiten

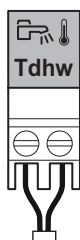


AD-3000969-02

■ Aansluiten boilersensor/-thermostaat

Op de klemmen **Tdhw** van de aansluitconnector kan een boilersensor of boilerthermostaat worden aangesloten. Gebruik alleen NTC 10 kΩ/25°C sensoren.

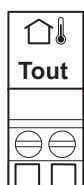
Afb.31 Aansluiten boilersensor-/thermostaat



AD-3000971-02

1. Sluit de twee-aderige kabel aan op de klemmen **Tdhw** van de aansluitconnector.

Afb.32 Connector Tout



AD-4000006-02

■ Een buitentemperatuursensor aansluiten

Op de klemmen **Tout** van de aansluitconnector kan een buitentemperatuursensor worden aangesloten.

1. Sluit de twee-aderige kabel aan op de **Tout**-connector.

Gebruik hieronder vermelde sensoren, of sensoren met identieke eigenschappen. Stel parameter **AP056** in op het geïnstalleerde buitentemperatuursensortype.

- AF60 = NTC 470 Ω /25 °C

Als ook een aan/uit-thermostaat is aangesloten, dan regelt de ketel de temperatuur met de richtwaarde van de interne stooklijn. **OpenTherm** Regelaars kunnen ook de buitentemperatuursensor gebruiken. De gewenste stooklijn moet dan op de regelaar worden ingesteld.



Voor meer informatie, zie

Instelling van de stooklijn, pagina 41

■ Vorstbeveiliging in combinatie met aan/uit thermostaat

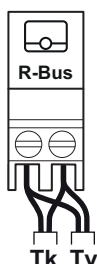
Bij toepassing van een aan/uit thermostaat kunnen de leidingen en radiatoren in een vorstgevoelige ruimte beveiligd worden met een vorstthermostaat. De radiatorkraan in de vorstgevoelige ruimte moet open staan.

Tk aan/uit thermostaat

Tv Vorstthermostaat

1. Plaats in een vorstgevoelige ruimte (bijvoorbeeld garage) een vorstthermostaat (**Tv**).
2. Sluit de vorstthermostaat (**Tv**) parallel aan een aan/uit thermostaat (**Tk**) aan op de klemmen **R-Bus** van de aansluitconnector.

Afb.33 Aansluiten vorstthermostaat



AD-3000970-02



Waarschuwing

Indien er een **OpenTherm** thermostaat (bijvoorbeeld de **eTwist**) wordt gebruikt, dan kan er geen vorstthermostaat parallel worden aangesloten op de **R-Bus** klemmen. Realiseer dan de vorstbeveiliging van de CV-installatie in combinatie met een buitensensor.

■ Vorstbeveiliging in combinatie met een buitensensor

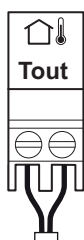
De CV-installatie kan ook worden beveiligd tegen vorst in combinatie met een buitensensor. De radiatorkraan in de vorstgevoelige ruimte moet open staan.

1. Sluit de buitensensor aan op de klemmen **Tout** van de aansluitconnector.

Met een buitensensor werkt de vorstbeveiliging als volgt:

- Bij een buitentemperatuur lager dan -10°C : de circulatiepomp schakelt in.
- Bij een buitentemperatuur hoger dan -10°C: de circulatiepomp draait na en schakelt dan uit.

Afb.34 Buitensensor



AD-3000973-02

■ Blokkerende ingang



Opgelet

Alleen geschikt voor potentiaalvrije contacten (droog contact).



Belangrijk

Verwijder eerst de brug bij gebruik van deze ingang.

Afb.35 Blokkerende ingang



AD-3000972-02

De ketel is voorzien van een blokkerende ingang. Op de klemmen **BL** van de connector kan een potentiaalvrij contact worden aangesloten. Als dit contact geopend wordt, dan gaat de ketel in blokkering.

Wijzig de functie van de ingang met parameter **AP001**. Deze parameter heeft de volgende 3 instelmogelijkheden:

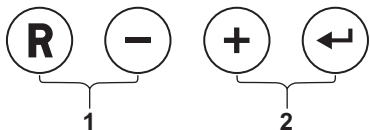
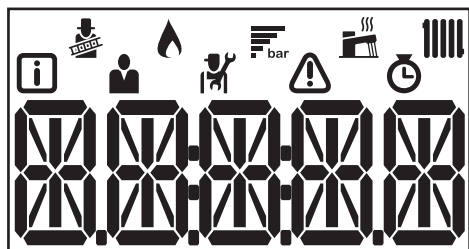
- Volledige blokkering: geen vorstbeveiliging met buitensensor en geen vorstbeveiliging van de ketel (pomp gaat niet aan en brander gaat niet aan)
- Gedeeltelijke blokkering: wel vorstbeveiliging van de ketel (pomp gaat aan als de warmtewisselaar temperatuur < 6 °C en brander gaat aan als de warmtewisselaar temperatuur < 3 °C)
- Vergrendeling: geen vorstbeveiliging met buitensensor en gedeeltelijke vorstbeveiliging van de ketel (pomp gaat aan als de warmtewisselaar temperatuur < 6 °C, de brander gaat niet aan als de warmtewisselaar temperatuur < 3 °C).

6 Voorbereiding van de inbedrijfstelling

6.1 Beschrijving van het bedieningspaneel

6.1.1 Betekenis van de toetsen

Afb.36 Bedieningspaneel



AD-3001092-01







Tab.24 Toetsen

R	Reset: Handmatige reset. Escape: Terug naar vorig niveau.
-	Min toets: Waarde verlagen. SWW-temperatuur: Toegang tot ingestelde temperatuur.
+	Plus toets: Waarde verhogen. CV-aanvoertemperatuur: Toegang tot ingestelde temperatuur.
←	Enter toets: Bevestiging van selectie of waarde. CV/SWW-functie: Aan- of uitzetten van functie.
1	Schoorsteenveger toetsen i Belangrijk Druk tegelijkertijd op de toetsen R en - .
2	Menu toetsen i Belangrijk Druk tegelijkertijd op de toetsen + en ← .

6.1.2 Betekenis van de symbolen op het display

Tab.25 Symbolen op het display

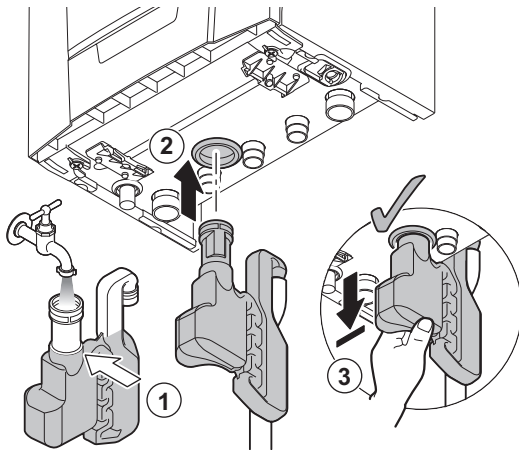
	Schoorsteenvegerstand is ingeschakeld (gedwongen vollast of laaglast voor O ₂ meting).
	De brander is aan.
	Weergave van de installatie waterdruk.
	De werking voor SWW is ingeschakeld.

	De werking voor CV is ingeschakeld.
	Informatiemenu: uitlezen diverse actuele waarden.
	Gebruikersmenu: parameters op gebruikersniveau kunnen worden aangepast.
	Installateursmenu: parameters op installateursniveau kunnen worden aangepast.
	Storingsmenu: storingen kunnen worden uitgelezen.
	Tellermenu: uitlezen diverse tellers.

6.2 Controlelijst vóór inbedrijfstelling

6.2.1 Sifon vullen

Afb.37 Sifon vullen




AD-3001298-01

Bij de ketel wordt standaard de sifon los meegeleverd (inclusief flexibele kunststof afvoerslang). Monteer deze onderdelen onder de ketel.



Gevaar

De sifon moet altijd voldoende met water gevuld zijn. Dit voorkomt dat er rookgassen in het vertrek komen.

1. Vul de sifon met water tot aan de markeringsstreep.
2. Druk de sifon stevig in de daarvoor bestemde opening  onder de ketel.
⇒ De sifon moet vastklikken.
3. Controleer of de sifon stevig vastzit in de ketel.



Voor meer informatie, zie

Reiniging van de sifon, pagina 48



6.2.2 De CV-installatie vullen



Belangrijk

Geadviseerde waterdruk tussen 1,5 en 2 bar.

Tab.26 Vullen

Handmatig ⁽¹⁾	 Zie Handmatig vullen van de CV-installatie, zonder automatische (bij)vulinrichting, pagina 29
Halfautomatisch ⁽²⁾	Alleen mogelijk met een aangesloten automatische (bij)vulinrichting (accessoire).  Zie Halfautomatisch vullen van de CV-installatie, met automatische (bij)vulinrichting, pagina 30
<p>(1) Zonder automatische (bij)vulinrichting. (2) Met automatische (bij)vulinrichting.</p>	

■ Handmatig vullen van de CV-installatie, zonder automatische (bij)vulinrichting

1. Draai alle radiatorkranen van de CV-installatie open voor het vullen.

2. Steek de stekker van de ketel in een geaard stopcontact.

i **Belangrijk**
De ketel doorloopt na inschakelen van de spanning en bij voldoende waterdruk altijd een automatisch ontluuchtingsprogramma van ca. 3 minuten. Bij een waterdruk lager dan de minimale waterdruk zal een waarschuwingssymbool verschijnen.

3. Vul de CV-installatie met schoon leidingwater.
4. Controleer de waterdruk van de CV-installatie die op het display van het bedieningspaneel staat aangegeven.
5. Controleer de waterzijdige aansluitingen op dichtheid.

■ Halfautomatisch vullen van de CV-installatie, met automatische (bij)vulinrichting

Alleen mogelijk met een aangesloten automatische (bij)vulinrichting (accessoire).




De automatische (bij)vulinrichting kan een lege CV-installatie halfautomatisch vullen tot de ingestelde maximale waterdruk. Ga hiervoor als volgt te werk:

1. Draai alle radiatorkranen van de CV-installatie open voor het vullen.
2. Steek de stekker van de ketel in een geaard stopcontact.

i **Belangrijk**
De ketel doorloopt na inschakelen van de spanning en bij voldoende waterdruk altijd een automatisch ontluuchtingsprogramma van ca. 3 minuten. Bij een waterdruk lager dan de minimale waterdruk zal een waarschuwingssymbool verschijnen.


3. Stel de automatische (bij)vulinrichting in op **AUTO**.
4. Open de afsluiters in de CV-installatie (bijv. onder de ketel).
5. Activeer de automatische (bij)vulinrichting door het instellen van de parameter **AP014**. Maak de keuze voor automatisch of halfautomatisch bijvullen.

Zie
De automatische bijvulinrichting configureren, pagina 38


6. In het display verschijnt de melding **AF**.
 - 6.1. Druk op de toets  om het vullen te bevestigen.
 - 6.2. Druk op de toets  om het vullen te annuleren en terug te keren naar het hoofdscherm.
7. Tijdens het vullen verschijnen de melding **AF**, de actuele waterdruk en het symbool  in het display.

i **Belangrijk**

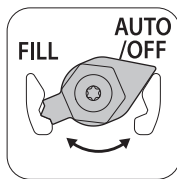
- Wanneer de waterdruk onvoldoende stijgt tijdens het vullen, zal er een storingscode verschijnen: **E02.39**.
- Wanneer het vullen te lang duurt, zal er een storingscode verschijnen: **E02.32**.

- 7.1. Druk op de toets  om het vullen te annuleren en terug te keren naar het hoofdscherm.

i **Belangrijk**
Wanneer het vullen geannuleerd is, zal bij het bereiken van de minimale waterdruk (0,3 bar) het vullen toch weer hervat worden (na bevestiging).

8. Wanneer in het display alleen nog de waterdruk vermeld wordt, is het vullen klaar. Druk op de toets  om terug te keren naar het hoofdscherm.
9. Controleer de waterzijdige aansluitingen op dichtheid.

Afb.38 AUTO stand



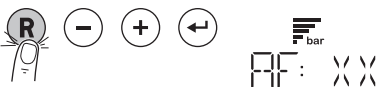
AD-0001352-01

Afb.39 Vullen bevestigen of annuleren



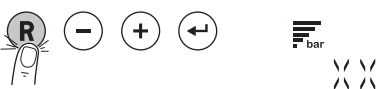
AD-3001099-01

Afb.40 Vullen



AD-3001100-01

Afb.41 Klaar met vullen

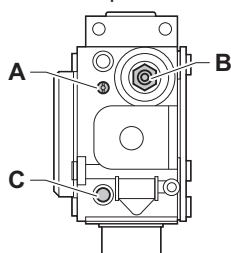


AD-3001101-01

10. Maak de ketel spanningsloos.

6.2.3 Gascircuit

Afb.42 Gasblok meetpunten



AD-3000975-01



Waarschuwing

Zorg dat de ketel spanningsloos is.

1. Open de hoofdgaskraan.
2. Open de gaskraan van de ketel.
3. Ontlucht de gastoevoerleiding door het meetpunt **C** op het gasblok los te schroeven.
4. Controleer de gasvoordruk op het meetpunt **C** van het gasblok. De gasdruk moet voldoen aan de vermelde druk op de typeplaat.



Waarschuwing

Voor toegestane gasdrukken, zie Toestelcategorieën, pagina 65.

5. Schroef het meetpunt weer dicht.
6. Controleer alle aansluitingen op gasdichtheid. De testdruk mag maximaal 60 mbar zijn.

7 Inbedrijfstelling

7.1 Algemeen

Volg de stappen uit de volgende paragrafen voor de inbedrijfstelling van de ketel.



Waarschuwing

Stel de ketel niet in bedrijf als de aangeboden gassoort niet overeenkomt met de toegestane gassoorten.

7.2 Inbedrijfstellingsprocedure



Waarschuwing

- De eerste inbedrijfstelling moet worden uitgevoerd door een erkend installateur.
- Bij gebruik van een ander type gas, bijv. propaan, moet de ketel aangepast worden voordat de ketel aangezet wordt.



Zie

Ventilatoroerentalparameters voor verschillende gassoorten, pagina 33



Belangrijk

Wanneer de ketel voor het eerst wordt gestookt, kan de ketel gedurende korte tijd enige geur afgeven.

1. Open de hoofdgaskraan.
2. Open de gaskraan van de ketel.
3. Steek de stekker van de ketel in een geaard stopcontact.
4. Stel de onderdelen (thermostaten, regeling) zodanig in dat er warmte wordt gevraagd.
5. Het opstartprogramma begint en kan niet onderbroken worden.
6. De ketel doorloopt een automatisch ontluchttingsprogramma van ca. 3 minuten. Dit herhaalt zich iedere keer als de voedingsspanning onderbroken is geweest.

De actuele bedrijfssituatie van de ketel wordt op het display weergegeven.

7.2.1 Elektrische storing tijdens opstartprocedure

Bij elektrische storing zal de ketel niet inschakelen. Voer in dit geval de volgende controles uit:

1. Controleer de netspanning.
2. Controleer de hoofdzekeringen.
3. Controleer de verbindingkabel met de aansluitbox.
4. Controleer zekeringen op de besturingsautomaat: (F1 = 1,6 AT 230 VAC).
5. Controleer de aansluiting van het netsnoer op de connector **X1** van de besturingsautomaat.

7.3 Gasinstellingen

7.3.1 Fabrieksinstelling

De fabrieksinstelling van de ketel is voor werking op de aardgasgroep G25.3 (K-gas).

Tab.27 Fabrieksinstellingen G25.3 (K-gas)

Code	Beschrijving	Bereik	24C	28C	39C
DP003	Max. ventilatortoerental voor warmwaterbedrijf	1200 - 7400Rpm	5600	6500	7400
GP007	Maximum ventilator toerental tijdens CV bedrijf	1200 - 7400Rpm	4700	4700	5900
GP008	Minimum ventilator toerental tijdens CV en warm water bedrijf	1200 - 5000Rpm	1870	1870	2070
GP009	Ventilatortoerental bij het starten app.	1200 - 4000Rpm	3000	3000	3200

7.3.2 Instelling op een andere gassoort



Waarschuwing

Alleen een erkend installateur mag de volgende handelingen uitvoeren.



Belangrijk

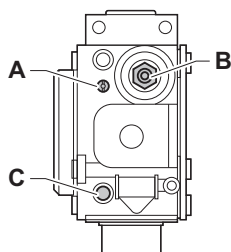
Wanneer de ketel wordt ingesteld op een andere gassoort, moet dit worden vermeld op de meegeleverde sticker. Deze sticker moet naast de typeplaat geplakt worden.

Voer voor werking met een andere gassoort de volgende handelingen uit.

■ Afstelling van het gasblok voor propaan

1. Gebruik afstelschroef **A**, stel de fabrieksinstelling in op propaan. De slagen voor elk type ketel staan in de tabel vermeld.

Afb.43 Gasblok

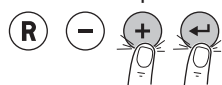


AD-3000975-01

Tab.28 Propaaninstelling gasblok

Tzerra Ace	Actie
24C 28C	<ul style="list-style-type: none"> • Draai de afstelschroef A met de wijzers van de klok mee tot aan de aanslag. • Draai de afstelschroef A 6¼ slagen tegen de wijzers van de klok in.
39C	<ul style="list-style-type: none"> • Draai de afstelschroef A met de wijzers van de klok mee tot aan de aanslag. • Draai de afstelschroef A 7½ slagen tegen de wijzers van de klok in.

Afb.44 Stap 1



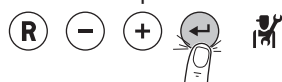
AD-3001108-01

Afb.45 Stap 2



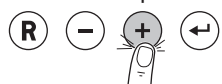
AD-3001109-01

Afb.46 Stap 3



AD-3001110-01

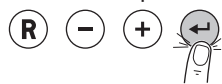
Afb.47 Stap 4



CODE

AD-3001111-01

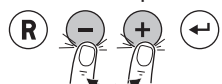
Afb.48 Stap 5



00 12

AD-3001112-01

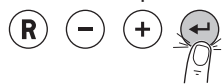
Afb.49 Stap 6



Ax00x

AD-3001113-01

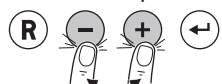
Afb.50 Stap 7



Ax0xx

AD-3001114-01

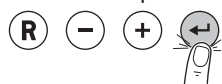
Afb.51 Stap 8



x

AD-3001115-01

Afb.52 Stap 9



x x

AD-3001116-01

■ Ventilatoroerentalparameters instellen voor verschillende gassoorten

De af fabriek ingestelde ventilatoroerentalparameters kunnen op installateursniveau worden ingesteld voor een ander type gas.

1. Druk tegelijkertijd op de twee toetsen rechts om de mogelijke menukeuzes te activeren.
2. Druk op de toets \oplus of \ominus om de cursor te verplaatsen.
3. Druk op de toets \leftarrow om het installateursmenu te openen.
4. Druk op de toets \oplus totdat de code **0012** wordt weergegeven.
5. Druk op de toets \leftarrow om het openen van het menu te bevestigen.
6. Druk op de toets \oplus of \ominus totdat de gewenste parameter wordt weergegeven.
7. Druk op de toets \leftarrow om de keuze te bevestigen.
8. Druk op de toets \oplus of \ominus om de waarde te wijzigen.
9. Druk op de toets \leftarrow om de waarde te bevestigen.
10. Druk meerdere malen op de toets **R** om naar het hoofdscherm terug te keren.

■ Ventilatoroerentalparameters voor verschillende gassoorten

1. Stel de ventilatoroerentalparameters in (indien nodig) zoals aangegeven in de volgende tabel voor de toegepaste gassoort.

Tab.29 Aanpassing aan gassoort G20 (H-gas)

Code	Beschrijving	Bereik	24C	28C	39C
DP003	Max. ventilatoroerental voor warmwaterbedrijf	1200 - 7400 Rpm	5600	6500	7400
GP007	Maximum ventilator toerental tijdens CV bedrijf	1200 - 7400 Rpm	4700	4700	5900
GP008	Minimum ventilator toerental tijdens CV en warm water bedrijf	1200 - 5000 Rpm	1870	1870	2070
GP009	Ventilatoroerental bij het starten app.	1200 - 4000 Rpm	3000	3000	3200

Tab.30 Aanpassing aan gassoort G31 (propaan)

Code	Beschrijving	Bereik	24C	28C	39C
DP003	Max. ventilatortoerental voor warmwaterbedrijf	1200 - 7400 Rpm	5400	5850	6800
GP007	Maximum ventilator toerental tijdens CV bedrijf	1200 - 7400 Rpm	4700	4700	5900
GP008	Minimum ventilator toerental tijdens CV en warm water bedrijf	1200 - 5000 Rpm	2120	2120	2200
GP009	Ventilatortoerental bij het starten app.	1200 - 4000 Rpm	3000	3000	3200

2. Controleer de instelling van de gas/lucht-verhouding.



Voor meer informatie, zie

Controle en instelling van de verbranding, pagina 35

De installatieparameters en -instellingen configureren, pagina 38

7.3.3 Ventilatoroerentalparameters voor overdruktoepassingen

Bij een overdruktoepassing (bijvoorbeeld collectief rookgasafvoersysteem) dient de ventilatoroerentalparameter te worden aangepast.



Belangrijk

Na aanpassing van het laaglasttoerental kan de minimale belasting afwijken van de waarde zoals genoemd in de technische gegevens.

1. Stel de ventilatoroerentalparameter in zoals aangegeven in de tabel (indien nodig):

Tab.31 Aanpassing aan gassoort G25.3 (K-gas) voor collectief rookgassysteem, overdruk

Code	Beschrijving	Bereik	24C	28C	39C
GP008	Minimum ventilator toerental tijdens CV en warm water bedrijf	1200 - 5000 Rpm	2200	2200	2300

Tab.32 Aanpassing aan gassoort G20 (H-gas) voor collectief rookgassysteem, overdruk

Code	Beschrijving	Bereik	24C	28C	39C
GP008	Minimum ventilator toerental tijdens CV en warm water bedrijf	1200 - 5000 Rpm	2200	2200	2300

Tab.33 Aanpassing aan gassoort G31 (Propaan) voor collectief rookgassysteem, overdruk

Code	Beschrijving	Bereik	24C	28C	39C
GP008	Minimum ventilator toerental tijdens CV en warm water bedrijf	1200 - 5000 Rpm	2200	2200	2400

2. Controleer de instelling van de gas/lucht-verhouding.



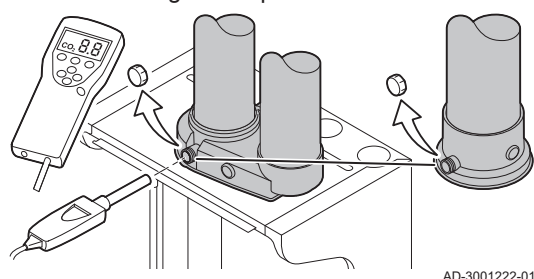
Voor meer informatie, zie

Controle en instelling van de verbranding, pagina 35

De installatieparameters en -instellingen configureren, pagina 38

7.3.4 Controle en instelling van de verbranding

Afb.53 Rookgasmeetpunt



AD-3001222-01

1. Schroef de dop van het rookgasmeetpunt los.
2. Steek de meetsensor van de rookgasanalysator in de meetopening.



Waarschuwing

Dicht de opening rond de meetsensor tijdens de meting goed af.



Belangrijk

De rookgasanalysator moet een minimale nauwkeurigheid hebben van $\pm 0,25\%$ O₂.

3. Meet het percentage O₂ in de rookgassen. Voer een meting uit bij vollast en bij laaglast.



Belangrijk

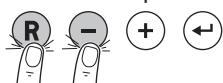
Metingen moeten gedaan worden zonder frontmantel.



Belangrijk

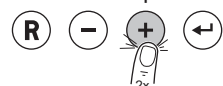
- Dit apparaat is geschikt voor categorie I_{2K} dat tot 20% waterstofgas (H₂) bevat. Door variaties in het H₂-percentage kan het O₂-percentage na verloop van tijd variëren. (Bijvoorbeeld: een percentage van 20% H₂ in het gas kan leiden tot een toename van 1,5% O₂ in de rookgassen)
- Een aanzienlijke bijstelling van het gasblok kan nodig zijn. Afstelling kan uitgevoerd worden met de standaard O₂-waarden van het gebruikte gas.

Afb.54 Stap 1



AD-3001091-01

Afb.55 Stap 2



AD-3001098-01

■ Inschakelen van vollast

1. Druk tegelijkertijd op de twee toetsen links om de schoorsteenvegerstand te selecteren.
⇒ Het apparaat brandt nu op laaglast. Wacht even totdat in het display L verschijnt.
2. Druk tweemaal op de toets (+).
⇒ Het apparaat brandt nu op vollast. Wacht even totdat in het display H verschijnt.

■ Controle-/instelwaarden O₂ bij vollast

1. Stel de ketel in op vollast.
2. Meet het percentage O₂ in de rookgassen.
3. Vergelijk de gemeten waarde met de controlewaarden in de tabel.

Tab.34 Controle-/instelwaarden O₂ bij vollast voor G25.3 (K-gas)

Waarden bij vollast voor G25.3 (K-gas)	O ₂ (%) ⁽¹⁾
Tzerra Ace 24C	3.5 – 4.0 ⁽¹⁾
Tzerra Ace 28C	3.5 – 4.0 ⁽¹⁾
Tzerra Ace 39C	3.5 – 4.0 ⁽¹⁾
(1) Nominale waarde	

Tab.35 Controle-/instelwaarden O₂ bij vollast voor G20 (H-gas)

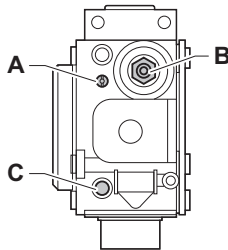
Waarden bij vollast voor G20 (H-gas)	O ₂ (%) ⁽¹⁾
Tzerra Ace 24C	3.8 – 4.3 ⁽¹⁾
Tzerra Ace 28C	3.8 – 4.3 ⁽¹⁾
Tzerra Ace 39C	3.8 – 4.3 ⁽¹⁾
(1) Nominale waarde	

Tab.36 Controle-/instelwaarden O₂ bij vollast voor G31 (propan)

Waarden bij vollast voor G31 (Propan)	O ₂ (%) ⁽¹⁾
Tzerra Ace 24C	4.7 – 5.2 ⁽¹⁾
Tzerra Ace 28C	4.7 – 5.2 ⁽¹⁾
Tzerra Ace 39C	4.7 – 5.2 ⁽¹⁾
(1) Nominale waarde	

4. Valt de gemeten waarde buiten de gegeven waarden in de tabel, corrigeer dan de gas/lucht-verhouding.
5. Stel met behulp van afstelschroef **A** het percentage O₂ van de toegepaste gassoort in op de nominale waarde. Maar in ieder geval binnen de hoogste en laagste instelgrens.

Afb.56 Gasblok

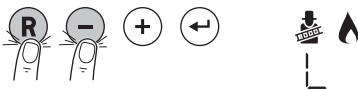


AD-3000975-01

**Belangrijk**

- Als het percentage O₂ te laag is, draai de schroef **A** dan met de klok mee voor een hoger percentage.
- Als het percentage O₂ te hoog is, draai de schroef **A** dan tegen de klok in voor een lager percentage.

Afb.57 Stap 1



AD-3001091-01

■ Inschakelen van laaglast

1. Druk tegelijkertijd op de twee toetsen links om de schoorsteenvegerstand te selecteren.
⇒ Het apparaat brandt nu op laaglast. Wacht even totdat in het display **L** verschijnt.
2. Druk op de toets **(R)** om terug te keren naar het hoofdscherm.

■ Controle-/instelwaarden O₂ bij laaglast

1. Stel de ketel in op laaglast.
2. Meet het percentage O₂ in de rookgassen.
3. Vergelijk de gemeten waarde met de controlewaarden in de tabel.

Tab.37 Controle-/instelwaarden O₂ bij laaglast voor G25.3 (K-gas)

Waarden bij laaglast voor G25.3 (K-gas)	O ₂ (%) ⁽¹⁾
Tzerra Ace 24C	4.7 – 5.2 ⁽¹⁾
Tzerra Ace 28C	4.7 – 5.2 ⁽¹⁾
Tzerra Ace 39C	4.7 – 5.2 ⁽¹⁾
(1) Nominale waarde	

Tab.38 Controle-/instelwaarden O₂ bij laaglast voor G20 (H-gas)

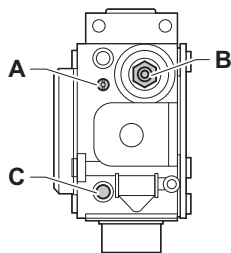
Waarden bij laaglast voor G20 (H-gas)	O ₂ (%) ⁽¹⁾
Tzerra Ace 24C	5.0 – 5.5 ⁽¹⁾
Tzerra Ace 28C	5.0 – 5.5 ⁽¹⁾
Tzerra Ace 39C	5.0 – 5.5 ⁽¹⁾
(1) Nominale waarde	

Tab.39 Controle-/instelwaarden O₂ bij laaglast voor G31 (Propan)

Waarden bij laaglast voor G31 (Propan)	O ₂ (%) ⁽¹⁾
Tzerra Ace 24C	5.8 – 6.3 ⁽¹⁾
Tzerra Ace 28C	5.8 – 6.3 ⁽¹⁾
Tzerra Ace 39C	4.9 – 5.4 ⁽¹⁾
(1) Nominale waarde	

4. Valt de gemeten waarde buiten de gegeven waarden in de tabel, corrigeer dan de gas/lucht-verhouding.

Afb.58 Gasblok



AD-3000975-01

- Stel met behulp van afstelschroef **B** het percentage O₂ van de toegepaste gassoort in op de nominale waarde. Maar in ieder geval binnen de hoogste en laagste instelgrens.

**Belangrijk**

- Als het percentage O₂ te hoog is, draai de schroef **B** dan met de klok mee voor een lager percentage.
- Als het percentage O₂ te laag is, draai de schroef **B** dan tegen de klok in voor een hoger percentage.

7.4 Laatste aanwijzingen

- Verwijder de meetapparatuur.
- Draai de dop op het rookgasmeetpunt.
- Verzegel het gasblok.
- Plaats de frontmantel terug.
- Warm de CV-installatie op tot ongeveer 70 °C.
- Schakel de ketel uit.
- Ontlucht de CV-installatie na circa 10 minuten.
- Zet de ketel aan.
- Controleer de waterdruk. Indien nodig: vul de CV-installatie bij.
- Vul de volgende gegevens in op de meegeleverde sticker en bevestig deze naast het typeplaatje op het apparaat.
 - De gassoort, indien aangepast aan een andere gassoort;
 - De gasaanvoerdruk;
 - Type rookgasaansluiting, indien ingesteld op overdruktoepassing;
 - De gewijzigde parameters voor de hierboven vermelde wijzigingen;
 - Ventilatorsnelheidparameters gewijzigd voor andere doeleinden.
- Optimaliseer de instellingen zoals vereist voor het systeem en de gebruikersvoorkeuren.

Afb.59 Voorbeeld van ingevulde sticker

Adjusted for / Réglée pour / Ingesteld op / Eingestellt auf / Regolato per / Ajustado para / Ρυθμισμένο για / Nastawiony na / настроен для / Reglat pentru / настроен за / ayarlanmıştir / Наставлен за / beállitva/ Nastaveno pro / Asetettu kaasulle / Justert for/ indstillet til/ ل تطبخ :	Parameters / Paramètres / Parameter / Parametri / Parámetros / Παράμετροι / Parametry / Параметри / Parametrii / Параметри / Parametreler / Paraméterek / Parametrit / Parametere / Parametre / تامل عمل :
<input checked="" type="checkbox"/> Gas G20 _____ 20 mbar	DP003 - 3300 GP007 - 3300 GP008 - 2150 GP009 - _____
<input checked="" type="checkbox"/> C _{(10)3(X)} <input type="checkbox"/> C _{(12)3(X)} <input type="checkbox"/> _____	

AD-3001124-01

**Zie**

Voor meer informatie; Instellingen, pagina 37 en Gebruikersinstructies, pagina 58.

- Instrueer de gebruiker over de werking van de installatie, ketel en regelaar.
- Informeer de gebruiker over het uit te voeren onderhoud.
- Overhandig alle handleidingen aan de gebruiker.
- Vul samen met de eindgebruiker de meegeleverde Garantiekartaal in.

8 Instellingen

8.1 Inleiding op parametercodes

Het besturingsplatform maakt gebruik van een geavanceerd systeem voor het categoriseren van parameters, metingen en tellers. Kennis van de logica achter deze codes vergemakkelijkt de herkenning. De code bevat twee letters en drie cijfers.

De eerste letter is de categorie waarop de code betrekking heeft.

Afb.60 Eerste letter

CP010

AD-3001375-01

- | | |
|----------|---|
| A | Appliance: Toestel |
| C | Circuit: Zone |
| D | Domestic hot water: Sanitair warm water |
| G | Gas fired: Gasgestookt toestel |
| P | Producer: Centrale verwarming |

De codes uit categorie D worden uitsluitend door het toestel geregeld. Wanneer het sanitair warm water geregeld wordt door een SCB, wordt het behandeld als een circuit met codes uit categorie C.

Afb.61 Tweede letter

CP010

AD-3001376-01

De tweede letter is het type.

P Parameter: Parameters
C Counter: Tellers
M Measurement: Signalen

Afb.62 Het getal

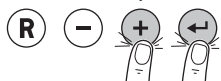
Het getal bestaat altijd uit drie cijfers. In bepaalde gevallen verwijst het laatste van deze drie cijfers naar een zone.

CP010

AD-3001377-01

8.2 De installatieparameters en -instellingen configureren

Afb.63 Stap 1



AD-3001108-01

1. Druk tegelijkertijd op de twee toetsen rechts om de mogelijke menukeuzes te activeren.

Afb.64 Stap 2



AD-3001109-01

2. Druk op de toets (+) of (-) om de cursor te verplaatsen.

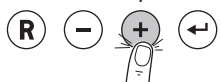
Afb.65 Stap 3



AD-3001316-01

3. Druk op de toets (←) om de selectie van het gebruikers- of installateursmenu te bevestigen.

Afb.66 Stap 4

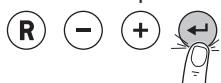


CODE

AD-3001111-01

4. Voor het installateursmenu: Druk op de toets (+) totdat de code **0012** wordt weergegeven.

Afb.67 Stap 5



0012

AD-3001112-01

5. Voor het installateursmenu: Druk op de toets (←) om het openen van het menu te bevestigen.

Afb.68 Stap 8

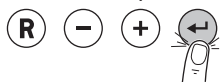


AX00X

AD-3001113-01

6. Druk op de toets (+) of (-) totdat de gewenste parameter wordt weergegeven.

Afb.69 Stap 9



AX0XX

AD-3001114-01

7. Druk op de toets (←) om de keuze te bevestigen.

Afb.70 Stap 10

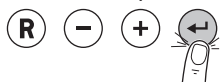


X

AD-3001115-01

8. Druk op de toets (+) of (-) om de waarde te wijzigen.

Afb.71 Stap 11

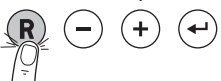


XX

AD-3001116-01

9. Druk op de toets (←) om de waarde te bevestigen.

Afb.72 Stap 12



AD-3001117-01

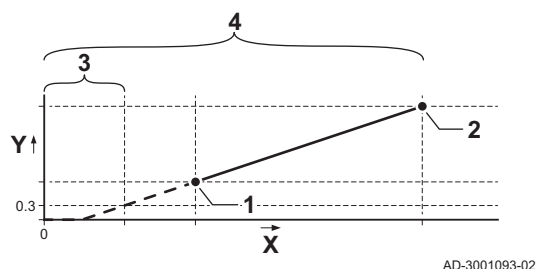
10. Druk meerdere malen op de toets (R) om terug te keren naar het hoofdscherm.

8.2.1 De automatische bijvulinrichting configureren

De parameters voor de automatische (bij)vulinrichting zijn ingesteld op de meest voorkomende CV-installaties. Met deze instellingen zullen de meeste CV-installaties goed gevuld en bijgevoerd worden.

De parameters van de automatische (bij)vulinrichting kunnen worden aangepast voor afwijkende situaties, zoals bijvoorbeeld:

Afb.73 Automatisch vullen

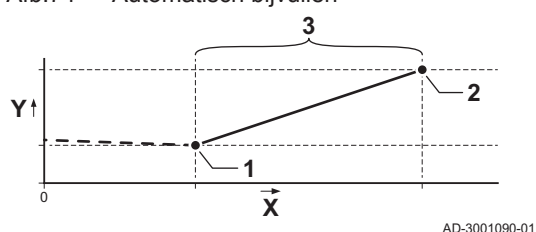


- Een grote CV-installatie met lange leidingen.
- Een lage wateraanvoerdruk.
- Een bekend lek in een (oude) CV-installatie.

- 1 De minimale waterdruk voor het geven van een waterdrukmelding (parameter **AP006**)
 - 2 De maximaal toegestane waterdruk voor de CV-installatie (parameter **AP070**)
 - 3 De maximale tijdsduur voor het vullen van een lege installatie tot 0,3 bar (parameter **AP023**)
 - 4 De maximale tijdsduur voor het vullen van de installatie tot de maximale waterdruk (parameter **AP071**)
- X Tijd (min)
Y Waterdruk (bar)

De automatische (bij)vulinrichting kan een lege CV-installatie automatisch of halfautomatisch vullen tot de ingestelde maximale werkdruk. De instelling voor automatisch of halfautomatisch bijvullen kan gewijzigd worden met parameter **AP014**.

Afb.74 Automatisch bijvullen

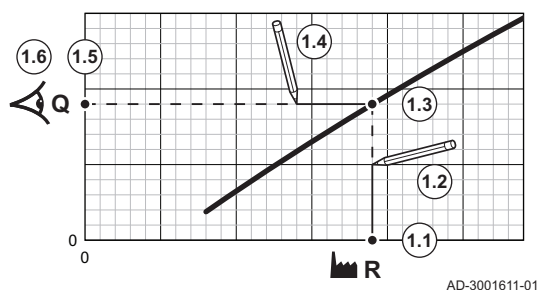


- 1 De minimale waterdruk voor het geven van een waterdrukmelding (parameter **AP006**)
 - 2 De maximale waterdruk voor de CV-installatie (parameter **AP070**)
 - 3 De maximale tijd dat het bijvullen mag duren (parameter **AP069**)
- X Tijd (min)
Y Waterdruk (bar)

8.2.2 Maximale belasting voor CV-bedrijf instellen

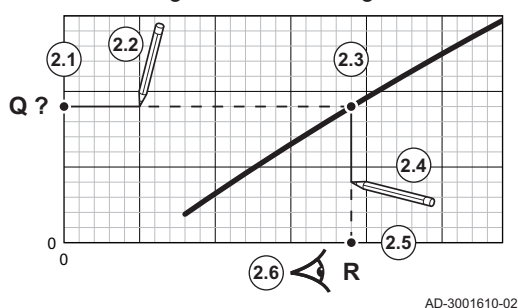
Gebruik de grafiek voor het weergeven van de relatie tussen het toerental van de ventilator en de belasting.

Afb.75 Vul de fabrieksinstelling in



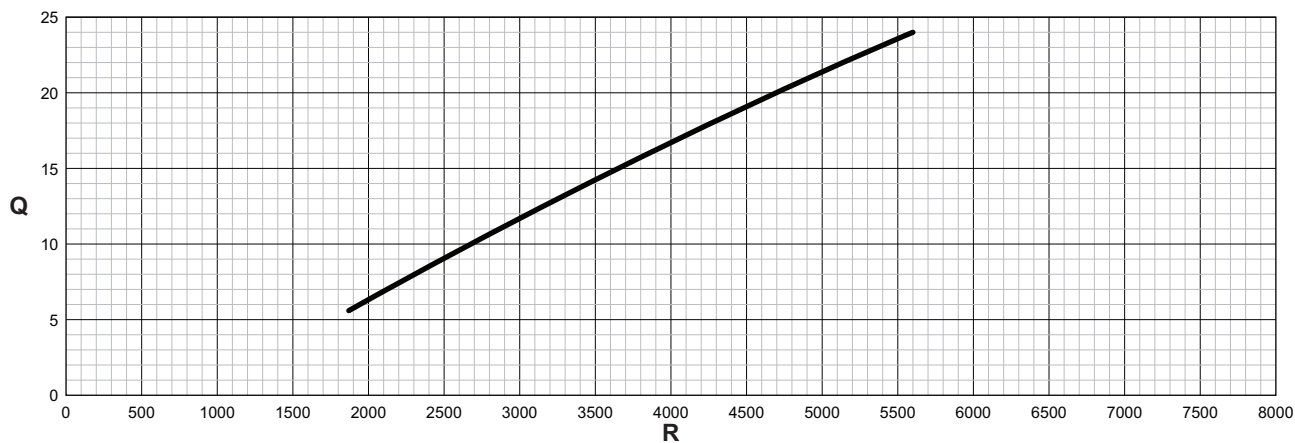
1. Gebruik de tabel om de grafiek te tekenen voor uw keteltype:
 - 1.1. Selecteer het toerental van de ventilator op de horizontale as van de grafiek.
 - 1.2. Trek een verticale lijn vanaf het geselecteerde toerental van de ventilator.
 - 1.3. Trek de lijn door tot aan het snijpunt met de curve.
 - 1.4. Trek een horizontale lijn vanaf het snijpunt met de curve.
 - 1.5. Trek de lijn door tot aan het snijpunt met de verticale as van de grafiek.
 - 1.6. Lees de waarde af die hoort bij het snijpunt van de horizontale lijn met de verticale as van de grafiek.
⇒ Deze waarde is de belasting (fabrieksinstelling) voor het geselecteerde toerental van de ventilator.

Afb.76 Vul de gewenste belasting in



2. Gebruik de grafiek voor het selecteren van de gewenste belasting en het bijbehorende toerental van de ventilator:
 - 2.1. Selecteer de gewenste belasting op de verticale as van de grafiek.
 - 2.2. Trek een horizontale lijn vanaf de geselecteerde belasting.
 - 2.3. Trek de lijn door tot aan het snijpunt met de curve.
 - 2.4. Trek een verticale lijn vanaf het snijpunt met de curve.
 - 2.5. Trek de lijn door tot aan het snijpunt met de horizontale as van de grafiek.
 - 2.6. Lees de waarde af die hoort bij het snijpunt van de verticale lijn met de horizontale as van de grafiek.
⇒ Deze waarde is het toerental van de ventilator dat bij de gewenste belasting hoort.
3. Wijzig parameter **GP007** om de gewenste maximale belasting in te stellen.

Afb.77 Grafiek voor Tzerra Ace 24C - 28C



AD-3001324-02

Q Belasting (Hi) (kW)

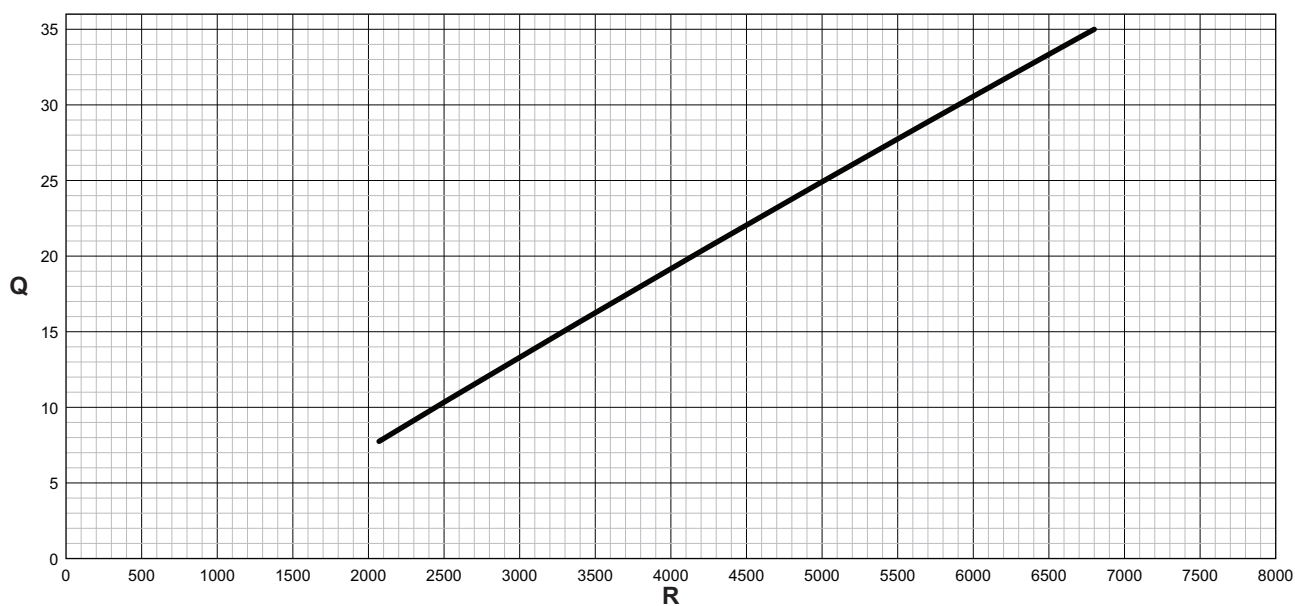
R Toerental van de ventilator

Tab.40 Toerentallen van de ventilator

Keteltype	Minimale belasting	Fabrieksinstelling ⁽¹⁾	Maximale belasting
Tzerra Ace 24C	1870	4700	4700
Tzerra Ace 28C	1870	4700	5600

(1) Parameter GP007.

Afb.78 Grafiek voor Tzerra Ace 39C



AD-3001325-02

Q Belasting (Hi) (kW)

R Toerental van de ventilator

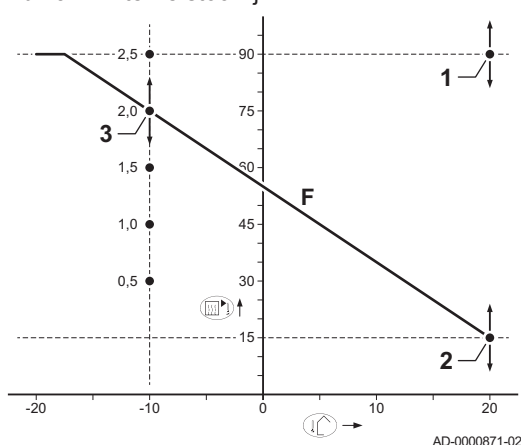
Tab.41 Toerentallen van de ventilator

Keteltype	Minimale belasting	Fabrieksinstelling ⁽¹⁾	Maximale belasting
Tzerra Ace 39C	2070	5900	6800

(1) Parameter GP007.

8.2.3 Instelling van de stooklijn

Afb.79 Interne stooklijn



- 1 Instelpunt (parameter CP010)
- 2 Comfortvoetpunt (parameter CP210)
- 3 Steilheid (parameter CP230)
- F Stooklijn
- Buitentemperatuur
- Aanvoertemperatuur

8.3 Parameterlijst

De code van de parameters bevat altijd twee letters en drie cijfers. De letters staan voor:

- AP** Apparaatgerelateerde parameters
- CP** Zonegerelateerde parameters
- DP** Sanitair-warmwatergerelateerde parameters
- GP** Gasgestookte warmtebrongerelateerde parameters
- PP** Centrale-verwarminggerelateerde parameters



Belangrijk

Bij het instelbereik worden alle mogelijke opties benoemd. Het display van de ketel toont alleen de relevante instellingen voor het toestel.

8.3.1 Instellingen van de CU-GH09-regeleenheid

Alle tabellen geven de fabrieksinstelling van de parameters weer.



Belangrijk

De tabellen beschrijven ook parameters die alleen van toepassing zijn als de ketel gecombineerd wordt met andere apparaten.

Tab.42 - Fabrieksinstelling op gebruikersniveau

Code	Beschrijving	Instelbereik	24C	28C	39C
AP016	CV-functie activeren	0 = Uit 1 = Aan	1	1	1
AP017	Warm water functie activeren	0 = Uit 1 = Aan	1	1	1
AP073	Buitentemperatuur voor zomerbedrijf: bovengrens voor verwarming	10 - 30°C	22	22	22
AP074	De CV-functie is uitgeschakeld. Warm water blijft aan. Zomerbedrijf forceren.	0 = Uit 1 = Aan	0	0	0
CP010	Aanvoertemperatuur setpunt voor groep bij afwezigheid van ruimte- en buitentemperatuurvoeler	0 - 90°C	90	90	90
CP060	Gewenste ruimtetemperatuur in vakantieperiode	5 - 20°C	6	6	6
CP070	Gewenste ruimtetemperatuur tijdens nachtbedrijf	5 - 30°C	16	16	16
CP080	Activiteittemperatuur per groep	5 - 30°C	16	16	16

Code	Beschrijving	Instelbereik	24C	28C	39C
CP081	Activiteittemperatuur per groep	5 - 30°C	20	20	20
CP082	Activiteittemperatuur per groep	5 - 30°C	6	6	6
CP083	Activiteittemperatuur per groep	5 - 30°C	21	21	21
CP084	Activiteittemperatuur per groep	5 - 30°C	22	22	22
CP085	Activiteittemperatuur per groep	5 - 30°C	20	20	20
CP200	Gewenste ruimtetemperatuur tijdens handmatig bedrijf	5 - 30°C	20	20	20
CP250	Calibratie ruimtesensor groep	-5 - 5°C	0	0	0
CP320	Bedrijfsmodus van deze groep	0 = Klokprogramma 1 = Handmatig 2 = Vorstbeveiliging 3 = Tijdelijk	1	1	1
CP510	Tijdelijk gewenste ruimtetemperatuur	5 - 30°C	20	20	20
CP550	Openhaardmodus is actief	0 = Uit 1 = Aan	0	0	0
CP570	Geselecteerde klokprogramma	0 = Klokprogramma 1 1 = Klokprogramma 2 2 = Klokprogramma 3 3 = Koeling	0	0	0
CP660	Icoon keuze	0 = Geen 1 = Alle 2 = Slaapkamer 3 = Woonkamer 4 = Studeer/werk-kamer 5 = Buiten 6 = Keuken 7 = Kelder 8 = Zwembad 9 = SWW-tank 10 = DHW Electrical Tank 11 = DHW Layered Tank 12 = Internal Boiler Tank 13 = Tijdprogramma	0	0	0
DP004	Legionellamodus	0 = Uitgeschakeld 1 = Wekelijks 2 = Dagelijks	0	0	0
DP060	Geselecteerde klokprogramma voor warmwater	0 = Klokprogramma 1 1 = Klokprogramma 2 2 = Klokprogramma 3 3 = Koeling	0	0	0
DP070	Comfort temperatuur warmwater	40 - 65°C	60	60	60
DP080	ECO temperatuur voor warmwater	10 - 60°C	15	15	15
DP190	Eindtijd tijdelijke temperatuursverandering		-	-	-
DP200	Warmwater modus	0 = Klokprogramma 1 = Handmatig 2 = Vorstbeveiliging 3 = Tijdelijk	0	0	0
DP337	Vakantierichttemperatuur uit sanitair-warmwaterboiler	10 - 60°C	10	10	10
DP347	Sww-modus als MK1 is aangesloten in combi	0 = Uit 1 = Aan 2 = volgt OT-thermostaat	1	1	1
DP357	Instelling maximale douchetijd	0 - 180Min	0	0	0

Code	Beschrijving	Instelbereik	24C	28C	39C
DP367	Instelling actie bij overschreden maximale douchetijd	0 = Uit 1 = Waarschuwing 2 = Verlaag setpunt	0	0	0
DP377	Verlaagde warmwater temperatuur na verstrijken douchetimer	20 - 65°C	40	40	40

Tab.43  - Fabrieksinstelling op installateursniveau

Code	Beschrijving	Instelbereik	24C	28C	39C
AP001	Geeft de functie van de blokkerende ingang weer.	1 = Volledig geblokkeerd 2 = Gedeelt. blokkering 3 = Resetvergr. gebruik. 4 = Backup vrijgegeven 5 = Warmtepomp ontlast 6 = WP & back-up ontlast 7 = Hoog, laag tarief 8 = Alleen fotovolt. WP 9 = FV WP en back-up 10 = Smart grid gereed 11 = Verwarming Koeling	1	1	1
AP002	Activeren handmatige warmtevraag	0 = Uit 1 = Setpunt 2 = TBuiten regelaar	0	0	0
AP006	Het toestel zal beneden deze waarde een lage waterdrukmelding geven	0 - 1.5bar	0.8	0.8	0.8
AP009	Aantal bedrijfsuren van verwarmingsgenerator voor het genereren van een servicemelding	0 - 51000Uren	3000	3000	3000
AP010	Selecteer type servicemelding	0 = Geen 1 = Zelf ingesteld 2 = ABC	2	2	2
AP011	Aantal uren dat het toestel onder spanning staat tussen twee service meldingen.	0 - 51000Uren	17500	17500	17500
AP014	Auto-vulfunctie activeren	0 = Uitgeschakeld 1 = Handmatig 2 = Auto	0	0	0
AP023	De maximale tijd dat de automatische vulprocedure mag duren bij de installatie van het toestel.	0 - 90Min	5	5	5
AP026	Setpunt aanvoertemperatuur voor handbediening warmtevraag	10 - 90°C	40	40	40
AP051	De minimaal toegestane tijd tussen twee bijvulbeurten	0 - 65535Dagen	90	90	90
AP056	Buitentemperatuur sensor aanwezig	0 = Geen buitenvoeler 1 = AF60 2 = QAC34	1	1	1
AP069	Maximale tijd dat het bijvullen mag duren	0 - 60Min	5	5	5
AP070	Niveau waterdruk tot waar automatisch wordt bijgevuld	0 - 2.5bar	2	2	2
AP071	Maximale tijd die nodig is om de complete installatie te vullen	0 - 3600Sec	1000	1000	1000
AP079	Instelling aanwarm- en afkoelsnelheid. Tijdconstante van het gebouw voor weersafhankelijk regelen.	0 - 15	3	3	3
AP080	Buitentemperatuur waaronder de vorstbeveiliging wordt geactiveerd	-60 - 25°C	-10	-10	-10

Code	Beschrijving	Instelbereik	24C	28C	39C
AP082	Klok automatisch aan zomertijd aanpassen	0 = Uit 1 = Aan	0	0	0
AP091	Type van te gebruiken buitensensor-verbinding	0 = Auto 1 = Bedrade sensor 2 = Draadloze sensor 3 = Internet gemeten 4 = Geen	0	0	0
CP000	Instelpunt maximale aanvoertemperatuur groep	0 - 90°C	80	80	80
CP020	Type groep (menggroep, directe groep etc.)	0 = Uitgeschakeld 1 = Direct 2 = Menggroep 3 = Zwembad 4 = Hoge temperatuur 5 = Convector 6 = SWW Tank 7 = Elektrische SWW 8 = Tijdprogramma 9 = Proceswarmte 10 = Gelaagde boiler 11 = Intern SWW-toestel 12 = Commerc. SWW-boiler 13 = DHW FWS 31 = DHW FWS EXT 200 = BSB 254 = Occupied	1	1	1
CP040	Nadraaitijd groeppomp	0 - 255Min	0	0	0
CP060	Gewenste ruimtetemperatuur in vakantieperiode	5 - 20°C	6	6	6
CP070	Gewenste ruimtetemperatuur tijdens nachtbedrijf	5 - 30°C	16	16	16
CP130	Toewijzing buitentemperatuursensor aan deze groep	0 - 4	0	0	0
CP210	Voetpunt stooklijn (dagbedrijf)	15 - 90°C	15	15	15
CP220	Voetpunt stooklijn (nachtbedrijf)	15 - 90°C	15	15	15
CP230	Helling stooklijn	0 - 4	1.5	1.5	1.5
CP240	Ruimteinvloed op stooklijn	0 - 10	3	3	3
CP250	Calibratie ruimtesensor groep	-5 - 5°C	0	0	0
CP340	Nachtbedrijf	0 = Stop warmtevraag 1 = Continue warmtevraag	0	0	0
CP470	Aantal dagen vloerdroogtijd	0 - 30Dagen	0	0	0
CP480	Begintemperatuur van het vloerdroogprogramma	20 - 50°C	20	20	20
CP490	Eindtemperatuur van het vloerdroogprogramma	20 - 50°C	20	20	20
CP730	Opwarmsnelheid	0 = Extra langzaam 1 = Langzaamst 2 = Langzamer 3 = Normaal 4 = Sneller 5 = Snelst	3	3	3
CP740	Afkoelsnelheid	0 = Langzaamst 1 = Langzamer 2 = Normaal 3 = Sneller 4 = Snelst	2	2	2
CP750	Maximale aanwarmtijd groep	0 - 65000Min	0	0	0

Code	Beschrijving	Instelbereik	24C	28C	39C
CP780	Selecteer de manier van regelen voor de groep	0 = Automatisch 1 = Ruimteregeling 2 = Weersafhankelijk 3 = Buiten&Kamer gebas.	0	0	0
DP003	Max. ventilatoroerental voor warmwaterbedrijf	1200 - 7400Rpm	5600	6500	7400
DP005	Aanvoersetpunt verhoging voor externe boiler tank	0 - 25°C	15	15	15
DP006	Hysterese voor inschakelen boiler tank verwarming	2 - 15°C	6	6	6
DP007	Stand van driewegklep tijdens standby	0 = CV 1 = Warmwater	1	1	1
DP020	Nadraaitijd van de SWW-pump/3-wegklep na SWW-productie	1 - 99Sec	15	15	15
DP034	Offset voor boilersensor	0 - 10°C	0	0	0
DP035	Start pomp voor warmwaterboiler	-20 - 20°C	-3	-3	-3
DP140	Type warmwaterbereider warmwater	0 = Combi 1 = Solo 2 = Gelaagde cilinder 3 = Proces warmte 4 = Extern	0	0	0
DP150	Activeer warm water laden met aan/uit contact	0 = Uit 1 = Aan	1	1	1
DP160	Anti legionella setpunt	60 - 90°C	65	65	65
DP170	Startdatum -tijd vakantieprogramma		-	-	-
DP180	Einddatum -tijd vakantieprogramma		-	-	-
GP007	Maximum ventilator toerental tijdens CV bedrijf	1200 - 7400Rpm	4700	4700	5900
GP008	Minimum ventilator toerental tijdens CV en warm water bedrijf	1200 - 5000Rpm	1870	1870	2070
GP009	Ventilatoroerental bij het starten app.	1200 - 4000Rpm	3000	3000	3200
GP010	Controle externe gasdrukschakelaar (GPS) activeren.	0 = Nee 1 = Ja	0	0	0
GP021	Terug moduleren wanneer temperatuurverschil groter is dan deze drempelwaarde	10 - 40°C	25	25	25
PP014	Reductie temp.verschil modulatie voor pompmulatie ter voorkoming stop groot temp.verschil	0 - 40°C	15	15	15
PP015	Pompnadraaitijd CV.	0 - 99Min	2	2	2
PP016	Maximum pomptoerental CV bedrijf	60 - 100%	80	80	100
PP017	Maximum pomptoerental bij laaglast als percentage van het max. pomptoerental	0 - 100%	30	30	30
PP018	Minimum pomptoerental voor CV-bedrijf	20 - 100%	30	30	30
PP023	Temperatuurhysterese voor verwarmingsgenerator om centrale verwarming te starten	1 - 10°C	10	10	10

9 Onderhoud

9.1 Onderhoudsvorschriften



Belangrijk

Het onderhoud van de ketel moet door een erkend installateur worden uitgevoerd volgens de plaatselijke en nationale regelgeving.



Opgelet

- Vervang de defecte of versleten onderdelen door originele reserveonderdelen. Als dit niet het geval is, vervalt de garantie.
- Vervang bij inspectie- of onderhoudswerkzaamheden altijd alle pakkingen van de gedemonteerde onderdelen.
- Controleer of alle pakkingen goed geplaatst zijn (helemaal vlak in de daarvoor bestemde groef betekent gas-, lucht- of waterdicht).
- Tijdens de inspectie- en onderhoudswerkzaamheden mag water (druppels, spatten) nooit in contact komen met de elektrische onderdelen.



Gevaar voor elektrische schok

Zorg dat de ketel uitgeschakeld is.

9.2 Onderhoudsmelding

Als het tijd is voor een servicebeurt, dan geeft het display van de ketel dat duidelijk aan. Gebruik de automatische servicemelding voor preventief onderhoud, om storingen tot een minimum te beperken. De servicemelding geeft aan welke serviceset gebruikt moet worden. In deze servicesets zitten alle onderdelen en pakkingen, die nodig zijn voor de betreffende servicebeurt. Deze door Remeha samengestelde servicesets (A, B of C) zijn verkrijgbaar bij een leverancier van onderdelen.



Belangrijk

Een servicemelding moet binnen 2 maanden opgevolgd zijn.



Belangrijk

Indien op de ketel de eTwist modulerende thermostaat is aangesloten, kan deze thermostaat ook de servicemelding weergeven. Raadpleeg de handleiding van de thermostaat.



Opgelet

Reset de servicemelding bij elke servicebeurt.

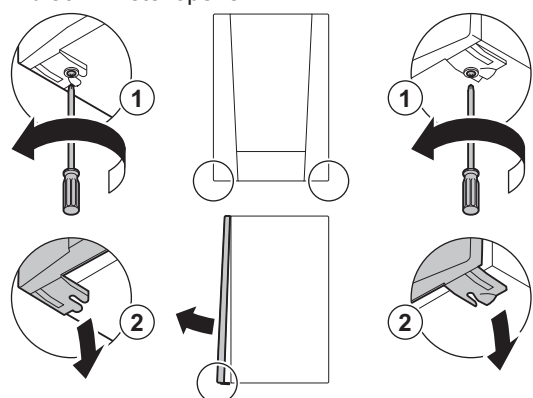


Zie

De servicehandleiding van de ketel. Deze handleiding is te vinden op de website.

9.3 Ketel openen

Afb.80 Ketel openen



AD-3001159-01

1. Draai de 2 schroeven aan de onderzijde van de frontmantel los.
2. Verwijder de frontmantel.

9.4 Standaard inspectie- en onderhoudswerkzaamheden

Verricht bij een onderhoudsbeurt altijd de hierna volgende standaard inspectie- en onderhoudswerkzaamheden.



Zie

De servicehandleiding van de ketel voor de specifieke onderhoudswerkzaamheden. Deze handleiding is te vinden op de website.

9.4.1 Waterdruk controleren

1. Controleer de waterdruk.
⇒ De waterdruk moet minimaal 0,8 bar zijn.
2. Vul bij een waterdruk lager dan 0,8 bar de CV-installatie bij.



Voor meer informatie, zie

De CV-installatie vullen, pagina 29
De automatische bijvulinrichting configureren, pagina 38
De CV-installatie bijvullen, pagina 60

9.4.2 Controle van het expansievat

1. Controleer het expansievat en vervang deze indien nodig.

9.4.3 Controleren van de ionisatiestroom

Lees de ionisatiestroom uit met signaal **GM008**.

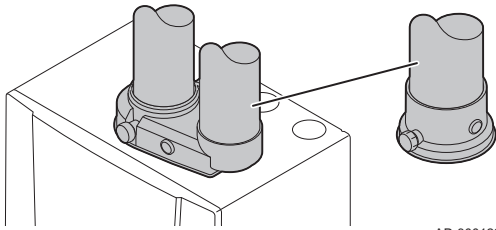
1. Controleer de ionisatiestroom bij vollast en laaglast.
⇒ De waarde is na 1 minuut stabiel.
2. Reinig of vervang de ionisatie- en ontstekings elektrode, wanneer de waarde lager is dan 3 μ A.

9.4.4 Controle van de tapcapaciteit

1. Controleer de tapcapaciteit.
2. Is de tapcapaciteit merkbaar minder (temperatuur is onvoldoende en/of het debiet is minder dan 6,2 l/min), reinig dan de platenwarmtewisselaar (sanitair warm water-zijdig) en de tapwatercartridge.

9.4.5 Controle van de rookgasafvoer-/luchttoevoeraansluitingen

Afb.81 Controle rookgasafvoer en luchttoevoer



AD-3001221-01

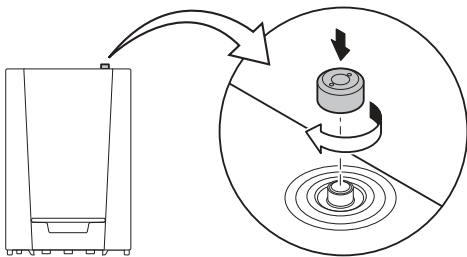
1. Controleer de aansluiting van de rookgasafvoer en de luchttoevoer op conditie en dichtheid.

9.4.6 Controle van de verbranding

De verbrandingstechnische controle gebeurt door meting van het O₂-percentage in het rookgasafvoerkanaal.

9.4.7 Controle van de automatische ontluchter

Afb.82 Controle van de automatische ontluchter

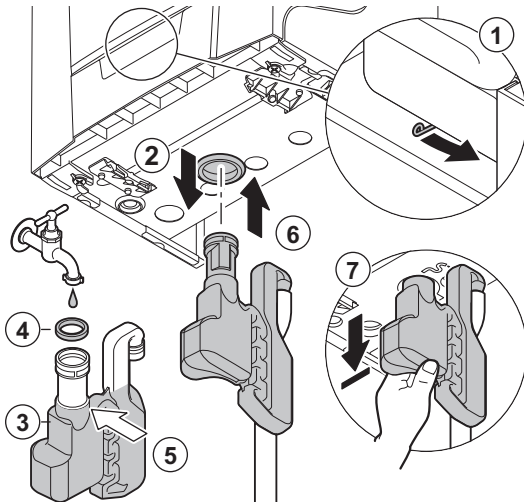


AD-0000175-01

1. Controleer de werking van de automatische ontluchter. Deze is zichtbaar rechts bovenop de ketel.
⇒ De ontluchter kan afgesloten worden met de dop die zich naast de ontluchter bevindt.
2. Vervang bij lekkage de ontluchter.

9.4.8 Reiniging van de sifon

Afb.83 Reiniging van de sifon



AD-3001160-02

i **Belangrijk**
Verwijder eerst de frontmantel van de ketel om de sifon te kunnen losmaken.

1. Beweeg de hendel onder het hydroblok naar rechts om de sifon los te maken.
2. Verwijder de sifon.
3. Reinig de sifon.
4. Vervang de afdichting van de sifon.
5. Vul de sifon met water tot aan de markeringsstreep.
6. Druk de sifon stevig in de daarvoor bestemde opening onder de ketel.
⇒ De sifon moet vastklikken.
7. Controleer of de sifon stevig vastzit in de ketel.

! **Gevaar**
De sifon moet altijd voldoende gevuld zijn met water. Dit voorkomt dat er rookgassen in het vertrek komen.

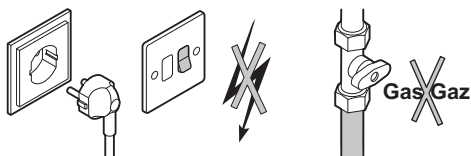
9.4.9 Controle van de brander

**Opgelet**

De warmtewisselaar is voorzien van een oppervlaktebehandeling en hoeft daarom niet gereinigd te worden. Het reinigen met reinigingsgereedschap, chemische middelen, perslucht of water is niet toegestaan.

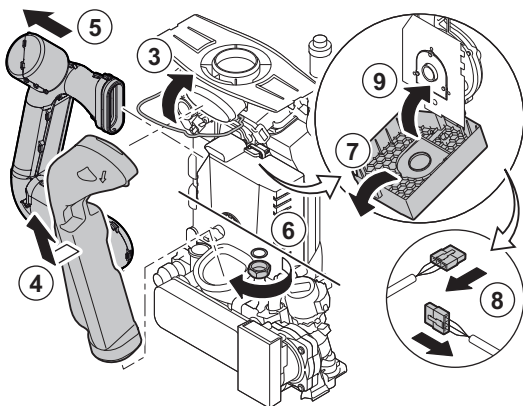
1. Zorg dat de ketel spanningsloos is.
2. Sluit de gaskraan van de ketel.

Afb.84



AD-3001235-01

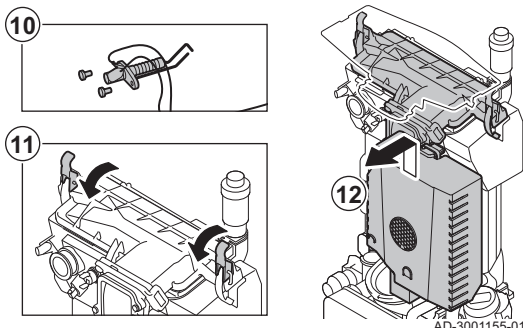
Afb.85 Demonteren



AD-3001154-01

3. Maak de beugel van de rookgasafvoerpijp los.
4. Verwijder de rookgasafvoerpijp.
5. Haal de luchtinlaatpijp van de venturi.
6. Draai de wartel van het gasblok los.
7. Open de beschermkap van de ventilator aan de bovenkant.
8. Verwijder alle stekkers van de print.
9. Sluit de beschermkap van de ventilator.

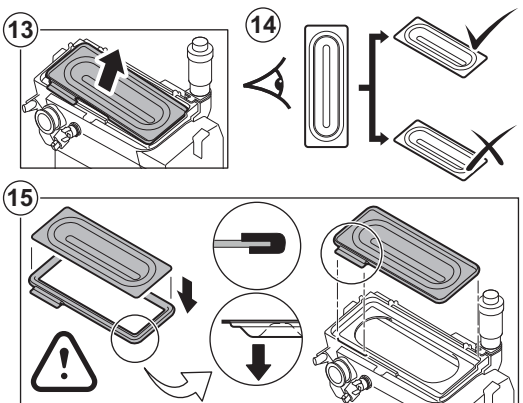
Afb.86 Demonteren



AD-3001155-01

10. Demonteer de ionisatie-/ontstekingselektrode.
11. Klik de 2 borgclips, waarmee de gas-/luchteenheid op de warmtewisselaar gemonteerd zit, los.
12. Verwijder de gas-/luchteenheid door de gas-/luchteenheid eerst naar boven en daarna naar voren te bewegen.

Afb.87 Controleren



AD-3001156-02

13. Til de brander inclusief de pakking uit de warmtewisselaar.
14. Controleer of het branderdek van de gedemonteerde brander vrij is van scheurtjes en/of beschadigingen. Zo niet, vervang dan de brander.
15. Plaats de brander inclusief de nieuwe pakking in de warmtewisselaar.

**Opgelet**

Controleer of de pakking tussen de mengbocht en de warmtewisselaar juist is geplaatst (mooi vlak in de daarvoor bestemde groef betekent gasdicht).

16. Ga voor het monteren in de omgekeerde volgorde te werk.

**Opgelet**

Denk aan het terugplaatsen van de stekkers op de print van de gas-/luchteenheid.

17. Open de gastoevoer en steek de stekker weer in het stopcontact.

9.5 Afsluitende werkzaamheden

1. Monteer alle losgenomen delen in omgekeerde volgorde, maar sluit de behuizing nog niet.



Opgelet

Vervang bij inspectie- of onderhoudswerkzaamheden altijd alle pakkingen van de gedemonteerde onderdelen.

2. Vul de sifon met water.
3. Plaats de sifon terug.
4. Open voorzichtig alle systeem- en toevoerkransen die gesloten waren om het onderhoud uit te kunnen voeren.
5. Vul de CV-installatie indien nodig met water.
6. Ontlucht de CV-installatie.
7. Vul eventueel water bij.
8. Controleer de gas- en wateraansluitingen op dichtheid.
9. Neem de ketel weer in bedrijf.
10. Voer een automatische detectie uit wanneer een besturingsprint is vervangen of van de ketel is verwijderd.
11. Stel de ketel in op vollast en voer een gaslekcontrole en een grondige visuele controle uit.
12. Stel de ketel in op normaal bedrijf.
13. Sluit de behuizing.

9.6 Verwijdering en recycling

Afb.88



Belangrijk

Het verwijderen en afvoeren van de ketel moeten door een gekwalificeerd persoon worden uitgevoerd volgens de plaatselijk en nationaal geldende regelgeving.

Ga als volgt te werk om de ketel te verwijderen:

1. Koppel de ketel los van de netvoeding.
2. Sluit de gasaanvoer af.
3. Sluit de watertoevoer af.
4. Tap het systeem af.
5. Demonteer de sifon.
6. Verwijder de luchttoevoer-/rookgasafvoerleidingen.
7. Ontkoppel alle leidingen van de ketel.
8. Verwijder de ketel.

10 Bij storting

10.1 Storingcodes

De ketel is uitgevoerd met een elektronische regel- en besturingsautomaat. Het hart van de besturing is een **e-Smart** microprocessor, die de ketel zowel beveiligd als bestuurt. In geval van een storting wordt een bijbehorende code weergegeven.

Tab.44 Storingcodes worden weergegeven op drie verschillende niveaus

Code	Type	Beschrijving
A.00.00 ⁽¹⁾	Waarschuwing	De ketel blijft in bedrijf maar de oorzaak van de waarschuwing moet worden onderzocht. Een waarschuwing kan veranderen in een blokkering of vergrendeling.
H.00.00 ⁽¹⁾	Blokkering	De ketel komt automatisch in bedrijf als de oorzaak van de blokkering is opgeheven. Een blokkering kan veranderen in een vergrendeling.
E.00.00 ⁽¹⁾	Vergrendeling	De ketel komt pas weer in bedrijf als de oorzaak van de vergrendeling is opgeheven en handmatig wordt gereset.

(1) De eerste letter geeft het type storting aan.

De betekenis van de code is terug te vinden in de verschillende storingscodetabellen.

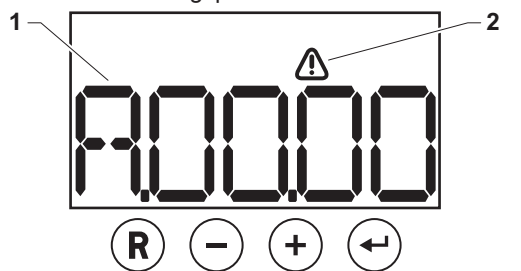


Belangrijk

De storingscode is belangrijk voor het correct en snel opsporen van de aard van de storing en bij eventuele ondersteuning door Remeha.

10.1.1 Weergave van storingscodes

Afb.89 Bedieningspaneel



AD-3001729-02

Als er een fout optreedt in de installatie, toont het bedieningspaneel de volgende informatie:

- 1 Storingscode.
- 2 Pictogrammen storingsen.

1. Houd knop **R** ingedrukt om de ketel te resetten.
⇒ De ketel komt automatisch weer in bedrijf.
2. Indien de storingscode opnieuw wordt weergegeven, los het probleem dan op volgens de instructies in de storingscodetabel.
⇒ De storingscode blijft zichtbaar tot het probleem is opgelost.
3. Noteer de storingscode als het probleem niet kan worden opgelost.

10.1.2 Waarschuwing

Tab.45 Waarschuwingscodes

Code	Beschrijving	Oplossing
A.00.34	Buitentemperatuursensor werd verwacht maar is niet gedetecteerd	Buitensensor niet gedetecteerd: <ul style="list-style-type: none"> • Buitensensor is niet aangesloten: Sluit de sensor aan • De buitensensor is niet op juiste wijze aangesloten: Sluit de sensor correct aan
A.00.42	Waterdruksensor werd verwacht maar is niet gedetecteerd	Waterdruksensor niet gedetecteerd <ul style="list-style-type: none"> • Waterdruksensor is niet aangesloten: sluit de sensor aan • Waterdruksensor is niet correct aangesloten: sluit de sensor correct aan
A.02.06	Waarschuwing waterdruk is lager dan de minimale waterdruk	Waterdruk waarschuwing: <ul style="list-style-type: none"> • Waterdruk te laag; controleer de waterdruk
A.02.18	Fout Object Dictionary	Configuratiefout: <ul style="list-style-type: none"> • CN1 en CN2 opnieuw instellen <div style="display: flex; align-items: center;"> <p>Zie De typeplaat voor de CN1 en CN2 waarden.</p> </div>

Code	Beschrijving	Oplossing
A.02.33	Het automatisch bijvullen van de installatie duurt te lang. Automatisch bijvullen wordt gestopt	<p>Maximale tijd voor het automatisch bijvullen van de installatie is overschreden:</p> <ul style="list-style-type: none"> • Geen of te lage waterdruk in de wateraanvoerleiding: controleer of de hoofdwaterraanvoer kraan goed geopend is. • Waterlekage in de ketel of de installatie: controleer de ketel en de installatie op lekkage. • Controleer of de maximale tijd voor het bijvullen passend is voor deze installatie: Controleer parameter AP069. • Controleer of de maximale waterdruk voor het bijvullen passend is voor deze installatie: Controleer parameter AP070. <p>i Belangrijk Het drukverschil tussen de minimale (parameter AP006) en de maximale (parameter AP070) waterdruk moet groot genoeg zijn om een te korte tijd tussen twee vulpogingen te voorkomen.</p> <ul style="list-style-type: none"> • De klep op de automatisch (bij)vulinrichting is defect : Vervang de (bij)vulinrichting.
A.02.34	Het automatisch vullen zal niet worden gestart, omdat de tijd tussen twee vulpogingen te kort is.	<p>De installatie moet te snel weer bijgevuld worden door de automatische (bij)vulinrichting:</p> <ul style="list-style-type: none"> • Waterlekage in de ketel of de installatie: controleer de ketel en de installatie op lekkage. • Laatste bijvulling eindigde net boven de minimale waterdruk doordat deze door de gebruiker onderbroken werd of doordat de waterdruk in de aanvoerleiding (tijdelijk) te laag was.
A.02.36	Blokkering: communicatie met een functioneel component is weggevallen	<p>SCB niet gevonden:</p> <ul style="list-style-type: none"> • Slechte verbinding: controleer de bedrading en connectoren • Defecte SCB: Vervang SCB
A.02.37	Waarschuwing: communicatie met een niet kritisch component is weggevallen	<p>SCB niet gevonden:</p> <ul style="list-style-type: none"> • Slechte verbinding: controleer de bedrading en connectoren • Defecte SCB: Vervang SCB
A.02.45	CAN-verbindingsmatrix vol	<p>SCB niet gevonden:</p> <ul style="list-style-type: none"> • Voer een automatische detectie uit
A.02.46	CAN-admin. apparaat vol	<p>SCB niet gevonden:</p> <ul style="list-style-type: none"> • Voer een automatische detectie uit
A.02.48	Configuratiefout functiegroep	<p>SCB niet gevonden:</p> <ul style="list-style-type: none"> • Voer een automatische detectie uit
A.02.49	Initialisatienode mislukt	<p>SCB niet gevonden:</p> <ul style="list-style-type: none"> • Voer een automatische detectie uit
A.02.76	De geres geheugenruimte voor aangepaste parameterw is vol. Gebruikerswijzigingen nt mr mogelijk	<p>Configuratiefout:</p> <ul style="list-style-type: none"> • CN1 en CN2 opnieuw instellen • Defecte CSU: Vervang CSU • Vervang de CU-GH

10.1.3 Blokkering

Tab.46 Blokkeringscodes

Code	Beschrijving	Oplossing
H.01.00	Communicatiefout opgetreden	Communicatiefout met de veiligheidskern: <ul style="list-style-type: none"> • Herstart de ketel • Vervang de CU-GH
H.01.05	Maximum verschil tussen aanvoertemperatuur en retourtemperatuur	Maximaal verschil tussen aanvoer- en retourtemperatuur overschreden: <ul style="list-style-type: none"> • Geen of te weinig doorstroming: <ul style="list-style-type: none"> - Doorstroming (richting, pomp, kleppen) controleren - Controleer de waterdruk - Controleer warmtewisselaar op vervuiling • Sensorfout: <ul style="list-style-type: none"> - Controleer de goede werking van de sensors - Controleer of de sensor goed gemonteerd is
H.01.08	Delta T Max 3	Maximale stijging van de warmtewisselaartemperatuur is overschreden: <ul style="list-style-type: none"> • Geen of te weinig doorstroming: <ul style="list-style-type: none"> - Controleer de doorstroming (richting, pomp, kleppen) - Controleer de waterdruk - Controleer warmtewisselaar op vervuiling - Controleer of de cv-installatie correct is ontlucht • Sensorfout: <ul style="list-style-type: none"> - Controleer de goede werking van de sensors - Controleer of de sensor goed gemonteerd is
H.01.09	Gasdrukschakelaar	Gasdruk te laag: <ul style="list-style-type: none"> • Geen of te weinig doorstroming: <ul style="list-style-type: none"> - Zorg ervoor dat de gaskraan volledig is geopend - Controleer de gastoevoerdruk - Als er een gasfilter is: Zorg ervoor dat het filter schoon is • Verkeerde afstelling van de gasdrukschakelaar : <ul style="list-style-type: none"> - Zorg ervoor dat de schakelaar goed is gemonteerd - Vervang schakelaar indien nodig
H.01.14	De aanvoertemperatuur heeft de maximale bedrijfswaarde overschreden	Aanvoertemperatuursensor boven normaal bereik: <ul style="list-style-type: none"> • Slechte verbinding: controleer de bedrading en connectoren • Geen of te weinig doorstroming: <ul style="list-style-type: none"> - Controleer de doorstroming (richting, pomp, kleppen) - Controleer de waterdruk - Controleer warmtewisselaar op vervuiling
H.01.21	Stijging van de warmtewisselaartemperatuur te snel	De aanvoertemperatuur is te snel gestegen: <ul style="list-style-type: none"> • Doorstroming (richting, pomp, kleppen) controleren • Controleer de goede werking van de pomp
H.02.00	Reset w uitgevoerd	Resetprocedure actief: <ul style="list-style-type: none"> • Geen actie
H.02.02	Wacht op configuratienummer	Configuratiefout of configuratienummer onbekend: <ul style="list-style-type: none"> • CN1 en CN2 opnieuw instellen
H.02.03	Configuratiefout	Configuratiefout of configuratienummer onbekend: <ul style="list-style-type: none"> • CN1 en CN2 opnieuw instellen
H.02.04	Parameterfout	Fabrieksinstellingen niet in orde: <ul style="list-style-type: none"> • Parameters staan niet goed: <ul style="list-style-type: none"> - Herstart de ketel - CN1 en CN2 opnieuw instellen - Vervang de CU-GH print
H.02.05	CSU komt niet overeen met CU-type	Configuratiefout: <ul style="list-style-type: none"> • CN1 en CN2 opnieuw instellen

Code	Beschrijving	Oplossing
H.02.09	Blokkering van cv- en warm water bedrijf als gevolg van het verbreken van de externe blokkeer ingang	Blokkerende ingang of vorstbeveiliging is actief: <ul style="list-style-type: none"> • Externe oorzaak: neem externe oorzaak weg • Fout ingestelde parameter: controleer parameters • Slechte verbinding: controleer de verbinding
H.02.10	Toestel blokkering als gevolg van het verbreken van de externe blokkeer ingang	Blokkerende ingang is actief (zonder vorstbeveiliging): <ul style="list-style-type: none"> • Externe oorzaak: neem externe oorzaak weg • Fout ingestelde parameter: controleer parameters • Slechte verbinding: controleer de verbinding
H.02.12	Blokkering als gevolg van het niet sluiten van het externe vrijgave contact voor de branderstart	Wachttijd vrijgave signaal is verlopen: <ul style="list-style-type: none"> • Externe oorzaak: neem externe oorzaak weg • Fout ingestelde parameter: controleer parameters • Slechte verbinding: controleer de verbinding
H.02.31	Blokkering na spanningsuitval. Waterdruk lager dan gewenste vuldruk. Geef automatisch vullen vrij.	Vul de cv-installatie bij met behulp van de automatische (bij)vulinrichting.
H.02.55	Ongeldig of ontbrekend serienr. apparaat	Vervang de CU-GH print
H.02.70	Test externe warmteterugwinunit mislukt	Fout bij controle van de terugslagklep van warmteterugwinneenheid: <ul style="list-style-type: none"> • Controleer terugslagklep van warmteterugwineenheid.
H.03.00	Veiligheidsparameters niveau 2, 3, 4 niet fout of ontbreken.	Veiligheidskern parameterfout <ul style="list-style-type: none"> • Herstart de ketel • Vervang de CU-GH
H.03.01	Blokkering als gevolg van een Interne communicatiefout	Communicatiefout met de CU-GH: <ul style="list-style-type: none"> • Herstart de ketel
H.03.02	Blokkering als gevolg van te laag vlamsignaal	Vlamwegval tijdens bedrijf: <ul style="list-style-type: none"> • Geen ionisatiestroom: <ul style="list-style-type: none"> - Ontlucht de gasleiding - Controleer of de gaskraan goed geopend is - Controleer de gastoevoerdruk - Controleer correcte werking en afstelling gasblok - Controleer luchttoevoer en rookgasafvoer op verstopping - Controleer op rookgasrecirculatie
H.03.05	Blokkering als gevolg van interne fout veiligheidsunit	Fout in veiligheidskern: <ul style="list-style-type: none"> • Herstart de ketel • Vervang de CU-GH
H.03.17	Blokkering: de interne veiligheidscontrole wordt uitgevoerd	<ul style="list-style-type: none"> • Herstart de ketel • Vervang de CU-GH

10.1.4 Vergrendelen

Tab.47 Vergrendelingscodes

Code	Beschrijving	Oplossing
E.00.04	Retourtemperatuursensor is verwijderd of meet een temperatuur beneden het bereik	Retourtemperatuursensor open: <ul style="list-style-type: none"> • Slechte verbinding: controleer de bedrading en connectoren • Slecht gemonteerde sensor: controleer of de sensor goed gemonteerd is • Defecte sensor: vervang de sensor
E.00.05	De retourtemperatuursensor is kortgesloten of meet een temperatuur boven het bereik	Retourtemperatuursensor kortgesloten: <ul style="list-style-type: none"> • Slechte verbinding: controleer de bedrading en connectoren • Slecht gemonteerde sensor: controleer of de sensor goed gemonteerd is • Defecte sensor: vervang de sensor

Code	Beschrijving	Oplossing
E.00.06	De retourtemperatuursensor werd verwacht maar is niet gedetecteerd	Geen verbinding met retourtemperatuursensor: <ul style="list-style-type: none"> • Slechte verbinding: controleer de bedrading en connectoren. • Defecte sensor: vervang de sensor
E.00.07	Verschil retourtemperatuur is te groot	Verschil tussen aanvoer- en retourtemperatuur te hoog: <ul style="list-style-type: none"> • Geen doorstroming: <ul style="list-style-type: none"> - Ontlucht de cv-installatie om lucht te verwijderen - Controleer de waterdruk - Indien aanwezig: controleer instelling keteltype-parameter - Controleer de doorstroming (richting, pomp, kleppen) - Controleer de goede werking van de verwarmingpomp - Controleer warmtewisselaar op vervuiling • Sensor niet of slecht aangesloten: <ul style="list-style-type: none"> - Controleer de goede werking van de sensors - Controleer of de sensor goed gemonteerd is • Defecte sensor: vervang sensor indien nodig
E.00.16	Temp.sensor tank sanitair warm water is verwijderd of meet een temperatuur beneden het bereik	Boilersensor open: <ul style="list-style-type: none"> • Slechte verbinding: controleer de bedrading en connectoren • Defecte sensor: vervang de sensor
E.00.17	Temp.sensor tank sanitair warm water is kortgesloten of meet een temperatuur boven het bereik	Boilersensor kortgesloten: <ul style="list-style-type: none"> • Slechte verbinding: controleer de bedrading en connectoren • Defecte sensor: vervang de sensor
E.01.04	Storing optreden van onbedoeld vlamverlies	5 keer vlamverlies: <ul style="list-style-type: none"> • Ontlucht de gasleiding • Controleer of de gaskraan goed geopend is • Controleer de gastoevoerdruk • Controleer correcte werking en afstelling gasblok • Controleer luchttoevoer en rookgasafvoer op verstopping • Controleer op rookgasrecirculatie
E.01.11	Ventilatoroerental overschrijdt normaal werkingbereik	Ventilator storing: <ul style="list-style-type: none"> • Slechte verbinding: controleer de bedrading en connectoren. • Defecte ventilator: vervang de ventilator • Ventilator draait terwijl hij niet mag draaien: controleer of er teveel schoorsteentrek is
E.01.12	Retourtemperatuur heeft hogere temperatuurwaarde dan de aanvoertemperatuur	Aanvoer en retour verwisseld: <ul style="list-style-type: none"> • Slechte verbinding: controleer de bedrading en connectoren • Doorstroomrichting verkeerd: controleer de doorstroming (richting, pomp, kleppen) • Slecht gemonteerde sensor: controleer of de sensor goed gemonteerd is • Slecht werkende sensor: controleer de weerstandswaarde van de sensor • Defecte sensor: vervang de sensor
E.02.13	Blokkerende ingang van besturingsautomaat door buitenomgeving van toestel	Blokkerende ingang is actief: <ul style="list-style-type: none"> • Externe oorzaak: neem externe oorzaak weg • Fout ingestelde parameter: controleer parameters
E.02.15	Time-out externe CSU	CSU time-out: <ul style="list-style-type: none"> • Slechte verbinding: controleer de bedrading en connectoren • Defecte CSU: Vervang CSU
E.02.17	Communicatie timeout van veiligheidsunit	Communicatiefout met de veiligheidskern: <ul style="list-style-type: none"> • Herstart de ketel • Vervang de CU-GH

Code	Beschrijving	Oplossing
E.02.32	Vergrendeling doordat het automatisch (bij)vullen van de installatie te lang duurt.	Bijvullen van de cv-installatie duurt te lang: <ul style="list-style-type: none"> • Controleer de installatie op lekkage. • Controleer de waterdruk van het systeem. • Controleer of de kraan van de inlaatcombinatie goed geopend is. • Controleer of de hoofdwaterraan goed geopend is. • Controleer de werking van de druksensor. • Controleer de werking van het veiligheidsventiel.
E.02.35	Vergrendeling: communicatie met een veiligheidskritisch component is weggevallen	Communicatiestoring <ul style="list-style-type: none"> • Voer een automatische detectie uit
E.02.39	Vergrendeling: onvoldoende waterdruk stijging tijdens automatisch vullen	De waterdruk van de installatie is onvoldoende gestegen tijdens de automatische vulprocedure: <ul style="list-style-type: none"> • Controleer de installatie op lekkage. • Controleer de waterdruk van het systeem. • Controleer of de kraan van de inlaatcombinatie goed geopend is. • Controleer of de hoofdwaterraan goed geopend is. • Controleer de werking van de druksensor. • Controleer de werking van het veiligheidsventiel.
E.02.47	Verbinding functiegroepen mislukt	Functiegroep niet gevonden: <ul style="list-style-type: none"> • Voer een automatische detectie uit • Herstart de ketel • Vervang de CU-GH
E.04.01	Aanvoertemperatuursensor is kortgesloten of meet een temperatuur boven het bereik	Aanvoertemperatuursensor kortgesloten: <ul style="list-style-type: none"> • Slechte verbinding: controleer de bedrading en connectoren • Slecht gemonteerde sensor: controleer of de sensor goed gemonteerd is • Defecte sensor: vervang de sensor
E.04.02	Aanvoertemperatuursensor is verwijderd of meet een temperatuur beneden het bereik	Aanvoertemperatuursensor open: <ul style="list-style-type: none"> • Slechte verbinding: controleer de bedrading en connectoren • Defecte sensor: vervang de sensor
E.04.03	Vergrendeling als gevolg van aanvoertemperatuur boven de maximale veiligheids waarde	Geen of te weinig doorstroming: <ul style="list-style-type: none"> • Controleer de doorstroming (richting, pomp, kleppen) • Controleer de waterdruk • Controleer warmtewisselaar op vervuiling
E.04.04	Rookgastemperatuursensor is kortgesloten of meet een temperatuur boven het bereik	Rookgastemperatuursensor kortgesloten: <ul style="list-style-type: none"> • Slechte verbinding: controleer de bedrading en connectoren • Slecht gemonteerde sensor: controleer of de sensor goed gemonteerd is • Defecte sensor: vervang de sensor
E.04.05	Rookgastemperatuursensor is verwijderd of meet een temperatuur beneden het bereik	Rookgastemperatuursensor open: <ul style="list-style-type: none"> • Slechte verbinding: controleer de bedrading en connectoren • Slecht gemonteerde sensor: controleer of de sensor goed gemonteerd is • Defecte sensor: vervang de sensor
E.04.07	Te groot temperatuurverschil tussen de twee aanvoertemperatuursensoren	Afwijking van aanvoertemperatuursensor: <ul style="list-style-type: none"> • Slechte verbinding: controleer de verbinding • Defecte sensor: vervang de sensor
E.04.08	Veiligheidsingang is open	Luchtdrukverschilschakelaar geactiveerd: <ul style="list-style-type: none"> • Slechte verbinding: controleer de bedrading en connectoren • Druk in het rookgaskanaal is te hoog of te hoog geweest: <ul style="list-style-type: none"> - Terugslagklep opent niet - Verstopte of lege sifon • Controleer luchttoevoer en rookgasafvoer op verstopping • Controleer warmtewisselaar op vervuiling

Code	Beschrijving	Oplossing
E.04.09	Te groot temperatuurverschil tussen de twee rookgastemperatuursensoren	Afwijking van rookgastemperatuursensor: <ul style="list-style-type: none"> • Slechte verbinding: controleer de verbinding • Defecte sensor: vervang de sensor
E.04.10	Vergrendeling als gevolg van een mislukte branderstart	Vijf mislukte branderstarts: <ul style="list-style-type: none"> • Geen ontstekingsvonk: <ul style="list-style-type: none"> - Controleer de bekabeling tussen de CU-GH en de ontstekingstrafo - Controleer de ionisatie- /ontstekingselektrode - Controleer de doorslag naar massa / aarde - Controleer de conditie van het branderdek - Controleer aarding - Vervang de CU-GH • Wel ontstekingsvonk maar geen vlamvorming: <ul style="list-style-type: none"> - Ontlucht de gasleidingen - Controleer luchttoevoer en rookgasafvoer op verstopping - Controleer of de gaskraan goed geopend is - Controleer de gastoevoerdruk - Controleer correcte werking en afstelling gasblok - Controleer de bekabeling van het gasblok - Vervang de CU-GH • Wel vlam maar geen of onvoldoende ionisatie: <ul style="list-style-type: none"> - Controleer of de gaskraan goed geopend is - Controleer de gastoevoerdruk - Controleer de ionisatie- /ontstekingselektrode - Controleer aarding - Controleer de bekabeling ionisatie- /ontstekingselektrode.
E.04.11	Vergrendeling als gevolg van een lekke gasklep	Gaslekcontrole fout: <ul style="list-style-type: none"> • Slechte verbinding: controleer de bedrading en connectoren • Gaslekcontrole VPS defect: Vervang het kleptestsysteem (VPS) • Defect gasblok: Vervang het gasblok
E.04.12	Vergrendeling als gevolg van een vals vlamsignaal voor branderstart	Vals vlamsignaal: <ul style="list-style-type: none"> • Brander gloeit na: Stel O₂ af • Wel ionisatiestroom gemeten, terwijl er geen vlam mag zijn: controleer ionisatie- /ontstekingselektrode • Defecte gasklep: vervang de gasklep • Defecte ontstekingstrafo: vervang de ontstekingstrafo
E.04.13	Ventilatoroerental overschrijdt normaal werkingbereik	Ventilator storing: <ul style="list-style-type: none"> • Slechte verbinding: controleer de bedrading en connectoren. • Ventilator draait terwijl hij niet mag draaien: controleer of er teveel schoorsteentrek is • Defecte ventilator: vervang de ventilator
E.04.15	De rookgasleiding zit verstopt	Rookgasafvoer is geblokkeerd: <ul style="list-style-type: none"> • Controleer de rookgasafvoer op verstopping • Herstart de ketel
E.04.17	De aandrijving voor de gasklep is defect	Gasblok storing: <ul style="list-style-type: none"> • Slechte verbinding: controleer de bedrading en connectoren • Defect gasblok: Vervang het gasblok
E.04.23	Interne vergrendeling gasklepregeling	<ul style="list-style-type: none"> • Herstart de ketel • Vervang de CU-GH

10.2 Fouthistorie

Het bedieningspaneel bevat een foutgeheugen waarin de geschiedenis van de laatste 32 fouten is opgeslagen. Details van de ketel op het moment dat de storing optrad, kunnen worden uitgelezen. Bijvoorbeeld:

- status

- sub-status
- aanvoertemperatuur
- retourtemperatuur

Deze en andere details kunnen bijdragen aan de storingsoplossing.

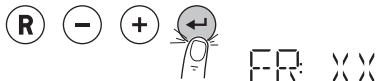
10.2.1 Uitlezen van het storingsgeheugen

Afb.90 Stap 2



AD-3001142-01

Afb.91 Stap 3



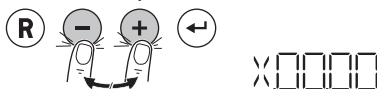
AD-3001150-01

1. Navigeer naar het storingsmenu.
2. Druk op de toets om het menu te openen.

3. Druk op de toets om de storingsmeldingen te bekijken.

i **Belangrijk**
XX is het aantal opgeslagen storingsmeldingen.

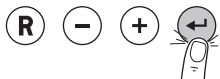
Afb.92 Stap 4



AD-3001151-01

4. Druk op de toets of om door de meldingen te bladeren.

Afb.93 Stap 5



AD-3001138-01

5. Druk op de toets om details van de melding te bekijken.
6. Druk meerdere malen op de toets om terug te keren naar het hoofdscherm.

10.2.2 Wissen van het storingsgeheugen

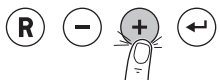
Afb.94 Stap 2



AD-3001142-01

1. Navigeer naar het storingsmenu.
2. Druk op de toets om het menu te openen.

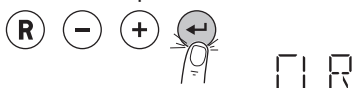
Afb.95 Stap 3



AD-3001137-01

3. Druk op de toets totdat CLR wordt weergegeven.

Afb.96 Stap 4



AD-3001152-01

4. Druk op de toets om het storingsgeheugen te wissen.
5. Druk meerdere malen op de toets om terug te keren naar het hoofdscherm.

11 Gebruikersinstructies

11.1 Opstarten

Ga voor het opstarten van de ketel als volgt te werk:

1. Open de gaskraan van de ketel.
2. Steek de stekker van de ketel in een geaard stopcontact.
3. De ketel doorloopt een automatisch ontluftingsprogramma van ca. 3 minuten.
4. Controleer de waterdruk van de CV-installatie die op het display van het bedieningspaneel staat aangegeven. Indien nodig: vul de CV-installatie bij.

De actuele bedrijfssituatie van de ketel wordt op het display weergegeven.

11.2 Uitschakelen

Schakel de ketel als volgt uit:

1. Haal de stekker van de ketel uit het stopcontact.
2. Sluit de gasaanvoer af.
3. Houd de installatie vorstvrij.
Sluit de ketel niet af als de installatie niet vorstvrij gehouden kan worden.

11.3 Vorstbeveiliging



Opgelet

- Tap de ketel en de CV-installatie af, als u voor langere tijd geen gebruik maakt van de woning of het gebouw en er kans is op vorst.
- De vorstbeveiliging werkt niet als de ketel buiten bedrijf is.
- De ingebouwde ketelbeveiliging werkt alleen voor de ketel en niet voor de installatie en radiatoren.
- Open de kranen van alle op de installatie aangesloten radiatoren.

Zet de temperatuurregeling laag, bijvoorbeeld op 10°C.

Als het CV-water in de ketel te ver in temperatuur daalt, treedt de ingebouwde ketelbeveiliging in werking. Deze werkt als volgt:

- Bij een watertemperatuur lager dan 7°C start de pomp.
- Bij een watertemperatuur lager dan 4°C start de ketel.
- Bij een watertemperatuur hoger dan 10°C schakelt de brander uit en draait de pomp kort na.

Om bevrozing van de installatie en radiatoren in vorstgevoelige ruimten (bijvoorbeeld een garage) te voorkomen, kan er op de ketel een vorstthermostaat of, indien mogelijk, een buitensensor worden aangesloten.

11.4 Ommanteling reinigen

1. Reinig de buitenzijde van het apparaat met een vochtige doek en een zacht schoonmaakmiddel

11.5 Wijzigen van de CV aanvoertemperatuur

De CV aanvoertemperatuur kan verhoogd of verlaagd worden afhankelijk van de warmtebehoefte.



Belangrijk

De CV aanvoertemperatuur kan alleen op deze wijze aangepast worden bij gebruik van een aan/uit thermostaat.

1. Druk op de toets voor selectie van de CV aanvoertemperatuur.
2. Druk op de toets of voor de gewenste CV aanvoertemperatuur.
3. Druk op de toets om de waarde te bevestigen.

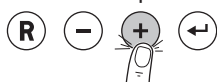


Belangrijk

De aanvoertemperatuur wordt automatisch aangepast bij gebruik van een:

- Weersafhankelijke regelaar
- **OpenTherm** regelaar
- eTwist modulerende thermostaat

Afb.97 Stap 1



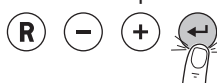
AD-3001137-01

Afb.98 Stap 2



AD-3001115-01

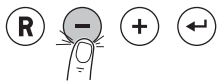
Afb.99 Stap 3



AD-3001116-01

11.6 Wijzigen van de sanitair warmwatertemperatuur

Afb.100 Stap 1



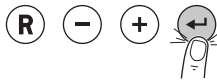
AD-3001136-01

Afb.101 Stap 2



AD-3001115-01

Afb.102 Stap 3



AD-3001116-01

De temperatuur van het sanitair warm water kan naar behoefte aangepast worden.

1. Druk op de toets voor selectie van de sanitair warmwatertemperatuur.
2. Druk op de toets of voor de gewenste sanitair warmwatertemperatuur.
3. Druk op de toets om de waarde te bevestigen.

11.7 De CV-installatie bijvullen



Belangrijk

- Geadviseerde waterdruk tussen 1,5 en 2 bar.
- Draai alle radiatorkranen van de CV-installatie open.

Tab.48 Bijvullen

Handmatig ⁽¹⁾	Zie Handmatig bijvullen van de CV-installatie, zonder automatische (bij)vulinrichting, pagina 61
Handmatig ⁽²⁾	Alleen mogelijk met een aangesloten automatische (bij)vulinrichting (accessoire). Zie Handmatig bijvullen van de CV-installatie, met automatische (bij)vulinrichting, pagina 62
Halfautomatisch	Alleen mogelijk met een aangesloten automatische (bij)vulinrichting (accessoire). De automatische (bij)vulinrichting moet zijn ingesteld op AUTO . Zie Halfautomatisch bijvullen van de CV-installatie, met automatische (bij)vulinrichting, pagina 62
Automatisch	Alleen mogelijk met een aangesloten automatische (bij)vulinrichting (accessoire). • De automatische (bij)vulinrichting moet zijn ingesteld op AUTO . • Wanneer de ketel is ingesteld op automatisch bijvullen, hoeft er geen actie te ondernomen worden bij een te lage waterdruk.
(1) Zonder automatische (bij)vulinrichting. (2) Met automatische (bij)vulinrichting.	

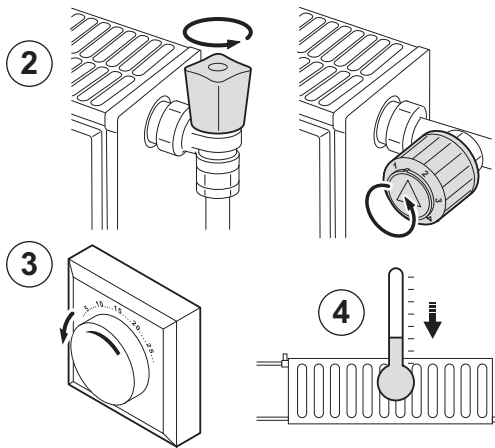


Belangrijk

- De automatische (bij)vulinrichting is alleen actief wanneer de ketel is ingeschakeld.
- Het bijvullen kan pas beginnen wanneer de ketel in stand-by modus is (brander niet actief).
- Annuleren van het bijvullen is alleen mogelijk wanneer de waterdruk hoger is dan 0,3 bar.

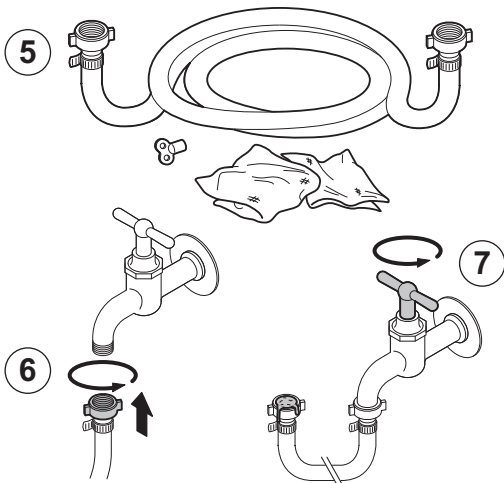
11.7.1 Handmatig bijvullen van de CV-installatie, zonder automatische (bij)vulinrichting

Afb.103 Bijvullen van de installatie



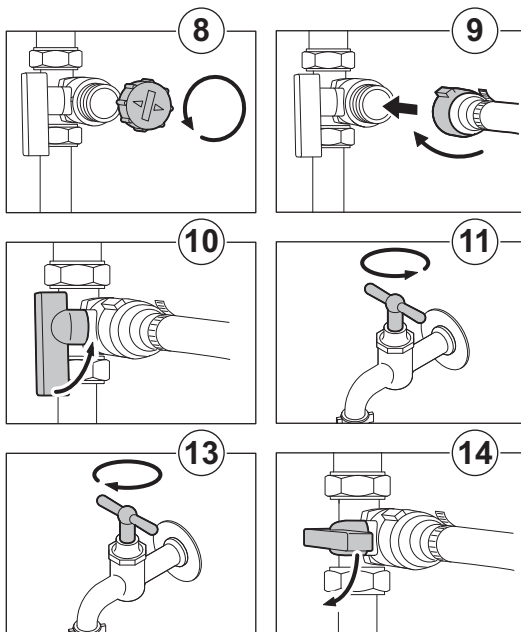
AD-3001242-01

Afb.104 Bijvullen van de installatie



AD-3001243-01

Afb.105 Bijvullen van de installatie



AD-3001244-01

Wanneer de CV-installatie leeg is of een te lage waterdruk heeft, moet de CV-installatie (bij)gevuld worden. Ga hiervoor als volgt te werk:

1. Controleer de waterdruk van de CV-installatie die op het display van het bedieningspaneel staat aangegeven. Indien nodig: vul de CV-installatie bij.
2. Draai alle radiatorkranen van de CV-installatie open.
3. Stel de ruimtethermostaat af op een zo laag mogelijke temperatuur.
4. Wacht met het bijvullen van de CV-installatie tot de geopende radiatoren handwarm of kouder zijn.

5. Gebruik voor het bijvullen een vulslang met twee kraankoppelingen, een doek en een ontluchtings sleutel.
6. Sluit de vulslang aan op een (koud) waterkraan.
7. Verwijder lucht uit de vulslang. Vul de slang langzaam met water. Houd het uiteinde van de slang omhoog, boven een emmer. Sluit de kraan zodra er water uit de slang loopt.

8. Draai de afsluitdop van de vul-/aftapkraan.

i Belangrijk

De vul-/aftapkraan hoeft zich niet bij de ketel te bevinden.

9. Bevestig de vulslang aan de vul-/aftapkraan. Draai de vulslang goed vast.
10. Draai de vul- / aftapkraan van de CV-installatie open.
11. Draai de waterkraan open.
12. Controleer de waterdruk van de CV-installatie die op het display van het bedieningspaneel staat aangegeven.
13. Sluit de waterkraan wanneer de waterdruk 2 bar is.
14. Sluit de vul-/aftapkraan van de CV-installatie. Laat de slang aan de vul-/aftapkraan tot de CV-installatie is ontlucht.

i Belangrijk

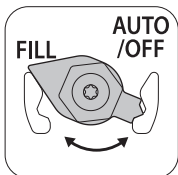
Door bijvullen met water komt er lucht in de CV-installatie:

- Ontlucht de CV-installatie.
- Na ontluchten kan de waterdruk weer onder het vereiste niveau komen.
- Controleer de waterdruk van de CV-installatie die op het display van het bedieningspaneel staat aangegeven.
- Als de waterdruk lager is dan 0,8 bar, moet water worden bijgevuld.

15. Neem de ketel weer in bedrijf, nadat de CV-installatie gevuld en ontlucht is.

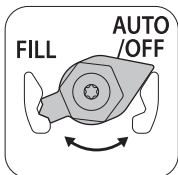
11.7.2 Handmatig bijvullen van de CV-installatie, met automatische (bij)vulinrichting

Afb.106 Bijvullen



AD-0001358-01

Afb.107 Klaar met bijvullen



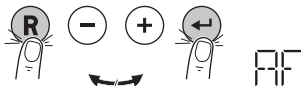
AD-0001352-01

1. Controleer de waterdruk van de CV-installatie die op het display van het bedieningspaneel staat aangegeven. Indien nodig: vul de CV-installatie bij.
2. Stel de automatische (bij)vulinrichting in op **FILL** en vul de CV-installatie.
3. Controleer de waterdruk van de CV-installatie die op het display van het bedieningspaneel staat aangegeven.

4. Stel de automatische (bij)vulinrichting in op **OFF** als de vereiste waterdruk is bereikt.

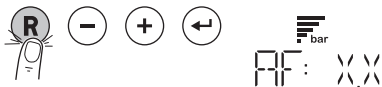
11.7.3 Halfautomatisch bijvullen van de CV-installatie, met automatische (bij)vulinrichting

Afb.108 Bijvullen bevestigen of annuleren



AD-3001099-01

Afb.109 Bijvullen



AD-3001100-01

Afb.110 Klaar met bijvullen



AD-3001101-01

Alleen mogelijk met een aangesloten automatische (bij)vulinrichting (accessoire).

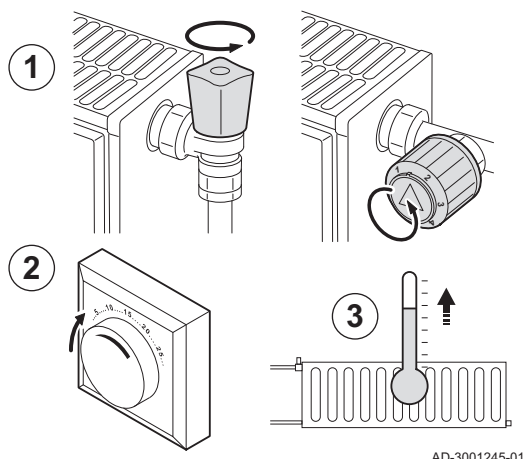
1. Bij een te lage waterdruk verschijnt de melding **AF** in het display.
 - 1.1. Druk op de toets om het bijvullen te bevestigen.
 - 1.2. Druk op de toets om het bijvullen te annuleren en terug te keren naar het hoofdscherm.
2. Tijdens het bijvullen verschijnen de melding **AF**, de actuele waterdruk en het symbool in het display.
 - 2.1. Druk op de toets om het bijvullen te annuleren en terug te keren naar het hoofdscherm.
3. Wanneer in het display alleen nog de waterdruk vermeld wordt, is het bijvullen klaar. Druk op de toets om terug te keren naar het hoofdscherm.

Opgelet

- Wanneer het bijvullen te lang duurt, zal waarschuwingscode **A02.33** verschijnen. De ketel blijft wel gewoon functioneren.
- Wanneer de ketel te vaak moet bijvullen, zal waarschuwingscode **A02.34** verschijnen. De ketel blijft wel gewoon functioneren.

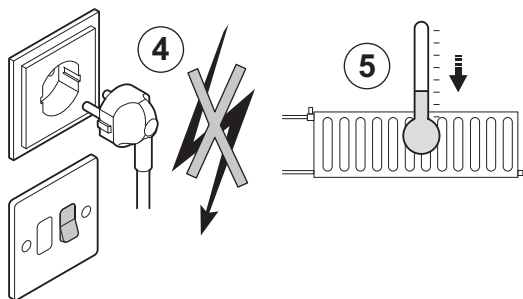
11.8 CV-installatie ontluichten

Afb.111 Ontluichten van de installatie



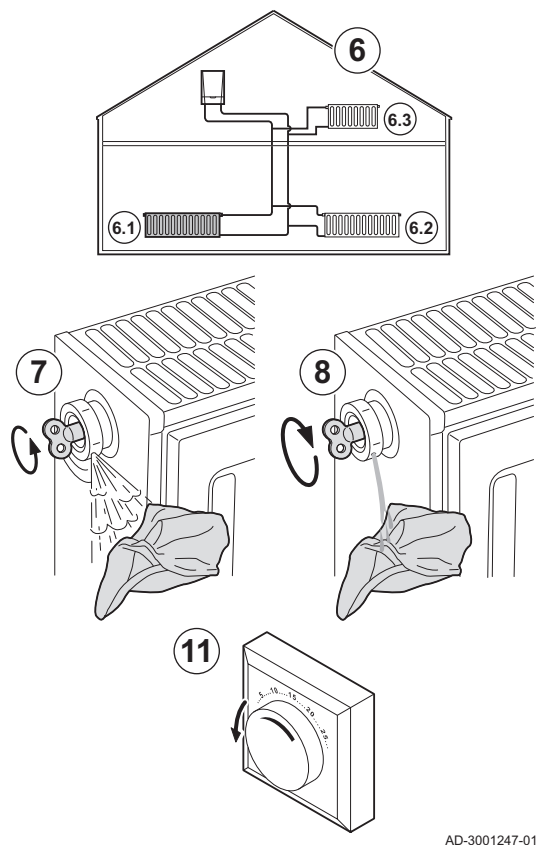
AD-3001245-01

Afb.112 Ontluichten van de installatie



AD-3001246-01

Afb.113 Ontluichten van de installation



AD-3001247-01

De eventueel in de ketel, de leidingen of de kranen aanwezige lucht moet verwijderd worden, om storende geluiden te voorkomen die tijdens het verwarmen of tappen van water kunnen ontstaan. Ga hiervoor als volgt te werk:

1. Draai alle radiatorkranen van de CV-installatie open.
2. Stel de ruimtethermostaat af op een zo hoog mogelijke temperatuur.
3. Wacht tot de radiatoren warm zijn.

4. Maak de ketel spanningsloos.
5. Wacht ongeveer 10 minuten tot de radiatoren lauw aanvoelen.

6. Ontluicht de radiatoren. Werk van beneden naar boven.
7. Open het ontluichtingskoppelstuk met de ontluichtings sleutel en houd daarbij een doek tegen het koppelstuk gedrukt.



Waarschuwing

Het water kan nog warm zijn.

8. Wacht totdat er water uit de ontluichter komt en sluit de ontluichter.
9. Steek de stekker van de ketel in een geaard stopcontact.



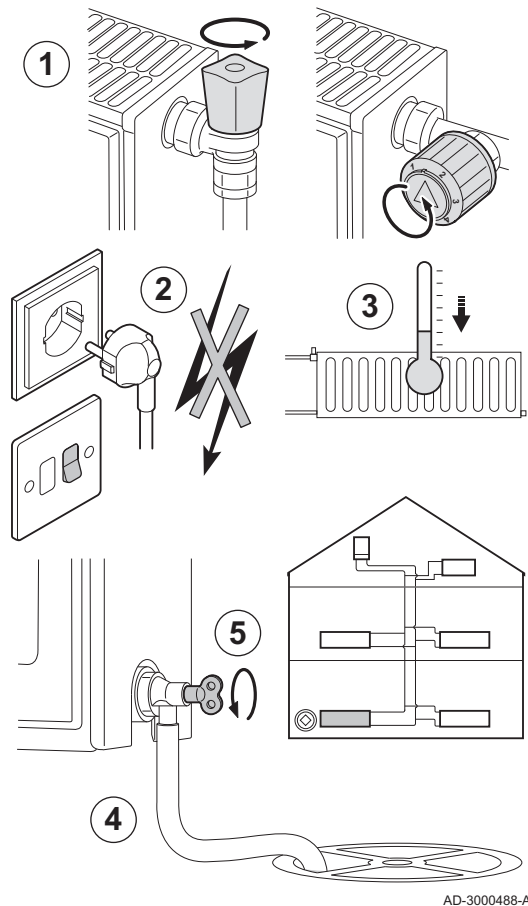
Belangrijk

De ketel doorloopt na inschakelen van de spanning altijd een automatisch ontluichtingsprogramma van ca. 3 minuten.

10. Controleer na het ontluichten of de waterdruk in de installatie nog voldoende is. Indien nodig: vul de CV-installatie bij.
11. Stel de ruimtethermostaat of de regeling in.

11.9 De CV-installatie aftappen

Afb.114 De installatie aftappen



Het aftappen van de CV-installatie kan nodig zijn als radiatoren moeten worden vervangen, bij ernstige waterlekkage, of als bevroeringsgevaar dreigt. Ga hiervoor als volgt te werk:

1. Draai alle radiatorkranen van de CV-installatie open.
2. Haal de stekker van de ketel uit het stopcontact.
3. Wacht ongeveer 10 minuten tot de radiatoren lauw aanvoelen.
4. Sluit een afvoerslang aan op het laagst gelegen aftappunt. Leg het uiteinde van de slang in een afvoerput of op een plaats waar afgetapt leidingwater geen schade veroorzaakt.
5. Draai de vul- / aftapkraan van de CV-installatie open. Tap de cv-installatie af.



Waarschuwing

Het water kan nog warm zijn.

6. Draai de aftapkraan dicht als er geen water meer uit het aftappunt komt.

12 Technische specificaties

12.1 Goedkeuringen

12.1.1 Certificeringen

Tab.49 Certificeringen

CE-identificatienummer	PIN 0063CS3718
NOx-klasse ⁽¹⁾	6
Type rookgasaansluiting	B _{23P} ⁽²⁾ C ₁₃ , C ₃₃ , C ₅₃ , C ₆₃ , C ₉₃ , C ₍₁₀₎₃ , C ₍₁₂₎₃
<p>(1) EN 15502-1 (2) Als een ketel wordt geïnstalleerd met een aansluiting van het type B_{23P}, dan wordt de IP-codering van de ketel verlaagd tot IP20.</p>	

12.1.2 Toestelcategorieën

Tab.50 Toestelcategorieën

Land	Categorie	Gassoort	Aansluitdruk (mbar)
Nederland	II _{2EK3P} ⁽¹⁾ , I _{2H} , I _{2E} , I _{2(43,46 - 45,3 MJ/m³ (0°C))⁽¹⁾}	G20 (H-gas) G25.3 (K-gas) G31 (propaan)	20 25 30-50
(1) Dit apparaat is geschikt voor categorie I _{2K} dat tot 20% waterstofgas (H ₂) bevat.			

II_{2EK3P}. Dit toestel is afgesteld voor de toestelcategorie K (I_{2K}) en is hiermee geschikt voor het gebruik van G en G+ distributiegassen volgens de specificaties zoals die zijn weergegeven in de NTA 8837:2012 Annex D met een Wobbe-index van 43,46 – 45,3 MJ/m³ (droog, 0°C, bovenwaarde) of 41,23 – 42,98 (droog, 15°C, bovenwaarde).

Dit toestel kan daarnaast opnieuw worden afgeregeld voor de toestelcategorie E (I_{2E}) en is dan geschikt voor het gebruik van hoogcalorische distributiegassen met een Wobbe-index van 52,07 – 54,18 MJ/m³ (droog, 0°C, bovenwaarde) of 49,4 – 51,4 MJ/m³ (droog, 15°C, bovenwaarde). Voorwaarde voor het hoogcalorische distributiegas is dat de samenstelling niet meer dan 7% propaan, 12% ethaan, 1,5% koolstofdioxide, 0,5% waterstof en 1,8% waterdamp bevat. Het totale PE getal (propaanequivalent) mag niet hoger dan 7% zijn.



Belangrijk

Bovengenoemde grenswaarden voor de Wobbe-index zijn de waarden die gewaarborgd worden door de tests volgens de toestelnorm EN 15502-2-1 met de extreme grensgassen die voor de genoemde toestelcategorieën gelden.

12.1.3 Richtlijnen

Naast de wettelijke voorschriften en richtlijnen, moeten ook de aanvullende richtlijnen in deze handleiding worden opgevolgd.

Voor alle voorschriften en richtlijnen, zoals genoemd in deze handleiding, geldt dat aanvullingen of latere voorschriften en richtlijnen op het moment van installeren van toepassing zijn.

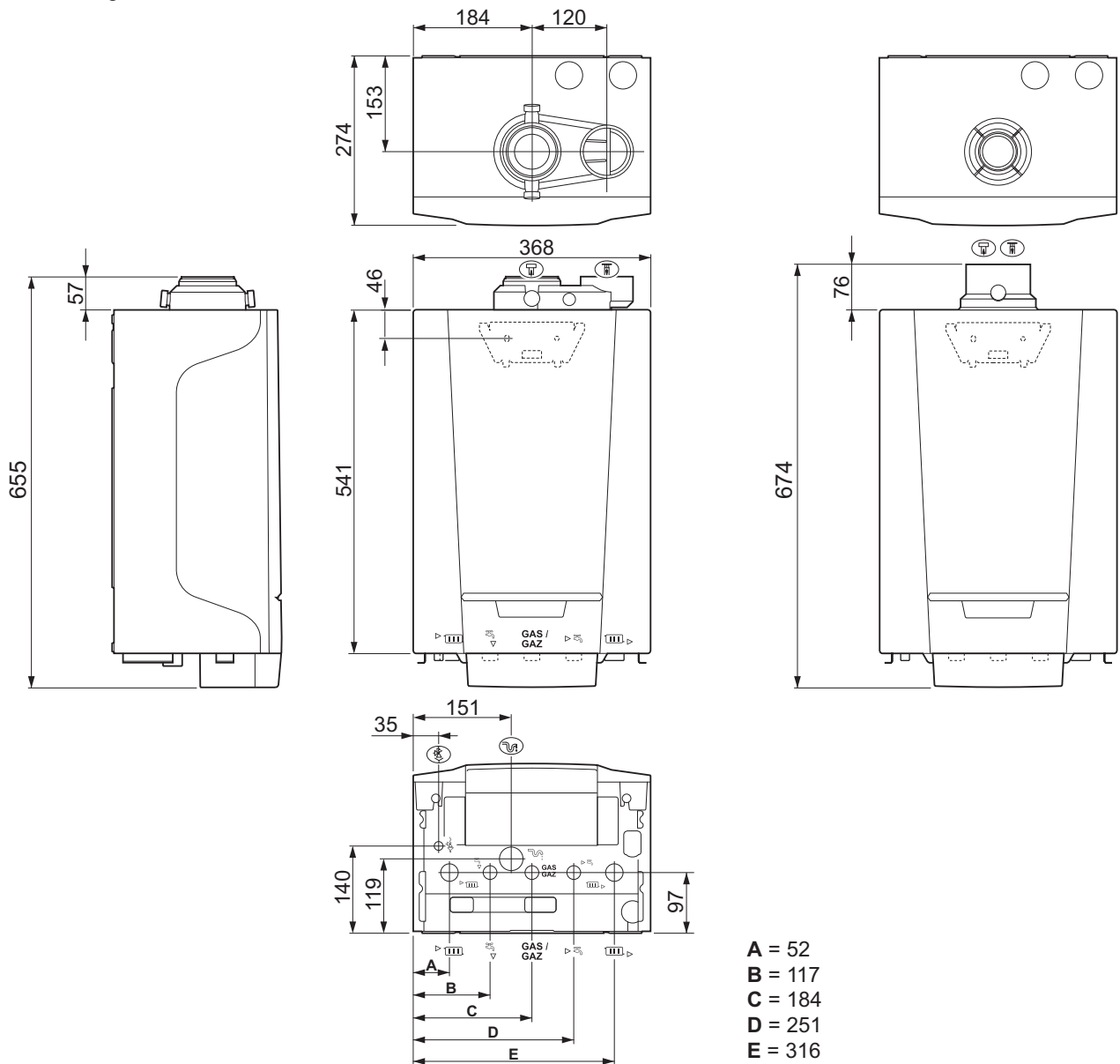
12.1.4 Fabriekstest

Iedere ketel wordt voor het verlaten van de fabriek optimaal ingesteld en getest op:

- Elektrische veiligheid.
- Afstelling van O₂.
- Functie sanitair warm water.
- Waterdichtheid.
- Gasdichtheid.
- Parameterinstelling.

12.2 Afmetingen en aansluitingen

Afb.115 Afmetingen



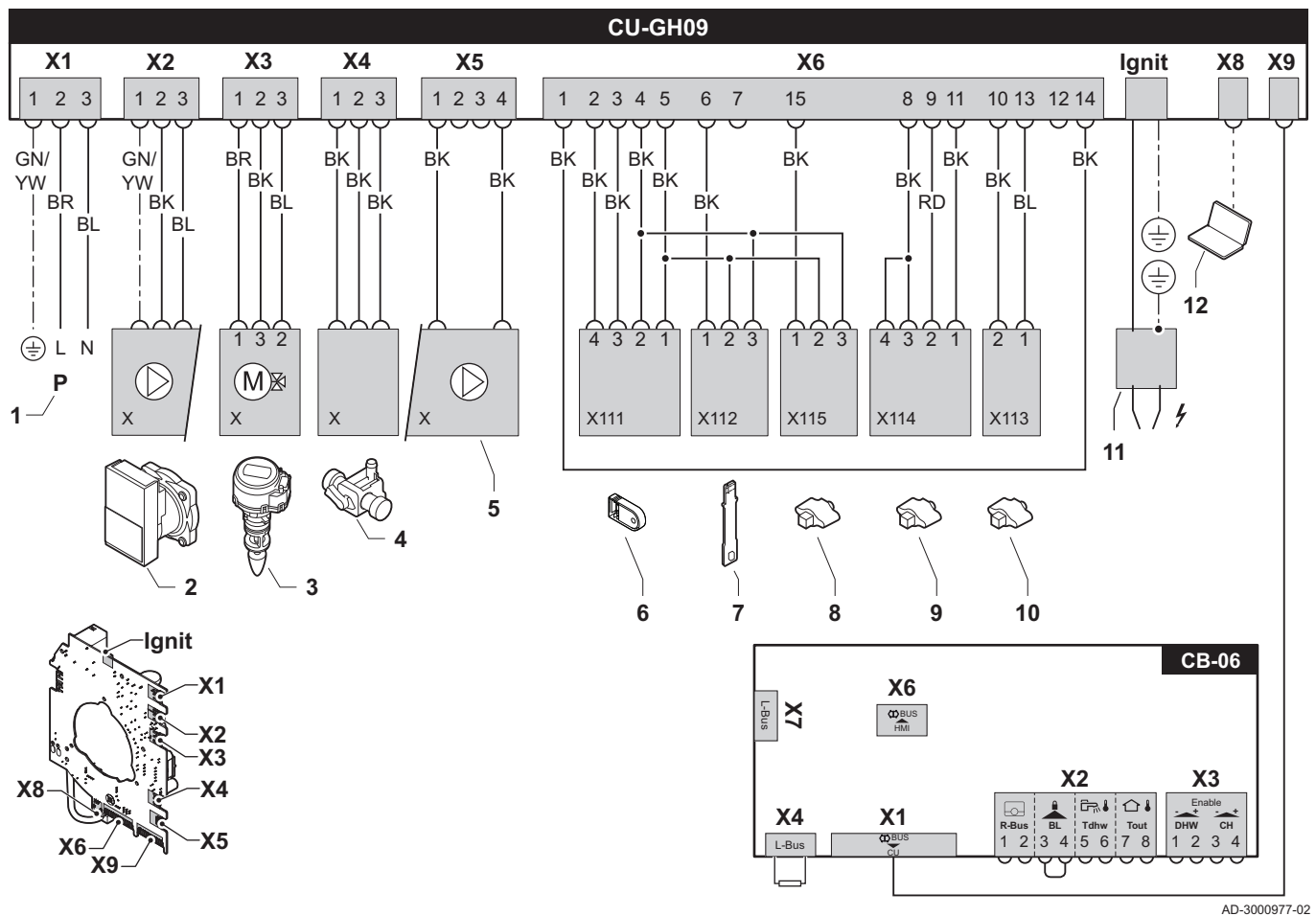
AD-3001217-01

Tab.51 Aansluitingen

	Tzerra Ace	24C	28C	39C
	Aansluiting rookgasafvoer ⁽¹⁾⁽²⁾	Ø 80 mm ⁽¹⁾ Ø 60 mm ⁽²⁾	Ø 80 mm ⁽¹⁾ Ø 60 mm ⁽²⁾	Ø 80 mm ⁽¹⁾ Ø 60 mm ⁽²⁾
	Aansluiting luchttoevoer ⁽¹⁾⁽²⁾	Ø 80 mm ⁽¹⁾ Ø 100 mm ⁽²⁾	Ø 80 mm ⁽¹⁾ Ø 100 mm ⁽²⁾	Ø 80 mm ⁽¹⁾ Ø 100 mm ⁽²⁾
	Slang overdrukventiel	Ø 15 mm	Ø 15 mm	Ø 15 mm
	Condensatie-afvoer	Ø 25 mm	Ø 25 mm	Ø 25 mm
	Aanvoer CV	Knel Ø 22 mm	Knel Ø 22 mm	Knel Ø 22 mm
	Sanitair-warmwateruitgang	Knel Ø 15 mm	Knel Ø 15 mm	Knel Ø 15 mm
	Gasaansluiting	Knel Ø 15 mm	Knel Ø 15 mm	Knel Ø 15 mm
	Sanitair-koudwateringang	Knel Ø 15 mm	Knel Ø 15 mm	Knel Ø 15 mm
	Retour CV	Knel Ø 22 mm	Knel Ø 22 mm	Knel Ø 22 mm
(1) Parallel (2) Concentrisch				

12.3 Elektrisch schema

Afb.116 Elektrisch schema



- | | |
|--|--|
| 1 Voeding (P) | 10 Retoursensor (TR) |
| 2 Circulatiepomp (Pump A) | 11 Ionisatie-/ontstekingselektrode (E) |
| 3 Driewegklep (3WV) | 12 Serviceaansluiting (CAN) |
| 4 Automatische (bij)vulinrichting (AF) | BK Zwart |
| 5 Circulatiepomp (PWM pump) | BL Blauw |
| 6 Parameter opslag (CSU) | BR Bruin |
| 7 Hall sensor (FS) | GN Groen |
| 8 Druksensor (TA) | RD Rood |
| 9 Aanvoersensor (TA) | YW Geel |

12.4 Circulatiepomp

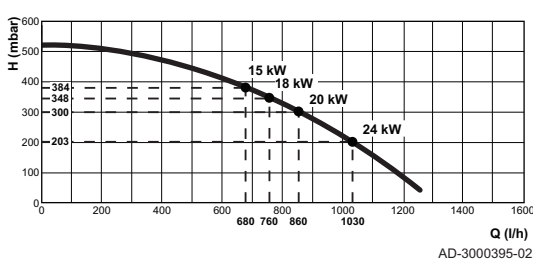
De verwarmingsketel is voorzien van een modulerende circulatiepomp. De pomp wordt door de besturingsautomaat geregeld op basis van ΔT .



Belangrijk

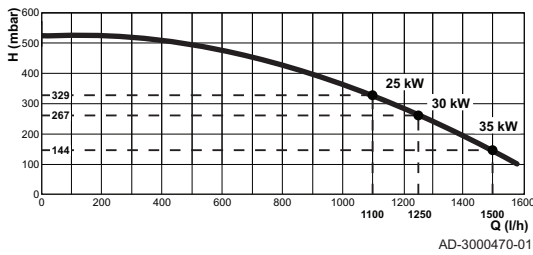
De benchmark voor de efficiënte circulatiepompen is $EEL \leq 0,20$.

Afb.117 Tzerra Ace 24C - 28C



- H** Restopvoerhoogte CV
- Q** Waterdebiet ($\Delta T=20K$)

Afb.118 Tzerra Ace 39C



H Restopvoerhoogte CV
Q Waterdebiet ($\Delta T=20K$)

12.5 Technische gegevens

Tab.52 Algemeen

Tzerra Ace			24C	28C	39C
Nominale belasting (Qnh) propaan (Hi)	min-max	kW	7,1 - 24,0	7,1 - 25,9	10,0 - 35,9
Nominale belasting (Qnh) propaan (Hs)	min-max	kW	7,7 - 26,7	7,7 - 28,7	10,9 - 39,8
Vollast rendement CV (Hi) (80/60 °C) (92/42EEG)		%	99,1	99,1	99,3
Vollast rendement CV (Hi) (80/60 °C) (Gaskeur HR)		%	97,6	97,6	96,9
Vollast rendement CV Hi) (70/50 °C)		%	-	98,2	97,8
Vollast rendement CV Hi) (50/30 °C)		%	104,5	103,3	102,4
Deellast rendement CV (Hi) ⁽¹⁾		%	97,8	97,8	98,4
Deellast rendement CV (Hi) (30 °C) ⁽¹⁾ (92/42/EEG)		%	110,6	110,5	110,4
Deellast rendement CV (Hi) (30 °C) ⁽¹⁾ (gaskeur HR)		%	109,2	109,2	108,8
Vollast rendement CV (Hs) (80/60 °C) (92/42/EEG)		%	89,3	89,3	89,5
Vollast rendement CV (Hs) (80/60 °C) (Gaskeur HR)		%	87,9	87,9	87,3
Vollast rendement CV (Hs) (70/50 °C)		%	-	88,5	88,1
Vollast rendement CV (Hs) (50/30 °C)		%	94,1	93,1	92,3
Deellast rendement CV (Hs) (60 °C) ⁽¹⁾		%	88,1	88,1	88,6
Deellast rendement CV (Hs) (30 °C) ⁽¹⁾ (92/42/EEG)		%	99,6	99,5	99,5
Deellast rendement CV (Hs) (30 °C) ⁽¹⁾ (gaskeur HR)		%	98,4	98,4	98,0

(1) Retourtemperatuur 60°C).

Tab.53 Gas- en rookgasgegevens

Tzerra Ace			24C	28C	39C
Gasvoordruk G20 (H-gas)	min-max	mbar	17 - 25	17 - 25	17 - 25
Gasvoordruk G25.3 (K-gas)	min-max	mbar	20 - 30	20 - 30	20 - 30
Gasvoordruk G31 (propaan)	min-max	mbar	25 - 57,5	25 - 57,5	25 - 57,5
Gasverbruik G20 (H-gas)	min-max	m ³ /u	0,59 - 2,54	0,59 - 2,98	0,83 - 4,13
Gasverbruik G25.3 (K-gas)	min-max	m ³ /u	0,69 - 2,95	0,69 - 3,47	0,96 - 4,80
Gasverbruik G31 (propaan)	min-max	m ³ /u	0,29 - 0,98	0,29 - 1,15	0,41 - 1,47
NOx jaaremissie G25.3 (K-gas) O2 = 0%		ppm	24	33	31
		mg/kWh	46	62	58
CO jaaremissie G25.3 (K-gas) O2 = 0%		ppm	45	58	54
		mg/kWh	52	66	62
Rookgashoeveelheid	min-max	kg/u	9,4 - 38,7	9,4 - 45,5	13,1 - 62,9

Tzerra Ace			24C	28C	39C
Rookgasttemperatuur	min-max	°C	32 - 78	32 - 84	31 - 86
Maximale tegendruk		Pa	80	116	120
Schoorsteenrendement CV (Hi) (80/60 °C) bij 20 °C omg.		%	98,2	97,2	97,0
Schoorsteenverliezen CV (Hi) (80/60 °C) bij 20 °C omg.		%	1,8	2,8	3,0

Tab.54 Gegevens CV-circuit


Tzerra Ace			24C	28C	39C
Waterinhoud		l	1,6	1,6	1,7
Waterbedrijfsdruk	min	bar	0,8	0,8	0,8
Waterbedrijfsdruk (PMS)	max	bar	3,0	3,0	3,0
Watertemperatuur	max	°C	110,0	110,0	110,0
Bedrijfstemperatuur	max	°C	90,0	90,0	90,0
Restopvoerhoogte CV ($\Delta T=20K$)		mbar	300	203	144
Behuizingsverliezen	ΔT 30 °C	W	35	35	45
	ΔT 50 °C		50	50	75

Tab.55 Gegevens SWW-circuit

Tzerra Ace			24C	28C	39C
Specifiek warmwaterdebiet D (60 °C)		l/min	6	7,5	10,5
Specifiek warmwaterdebiet D (40 °C)		l/min	11,2	13	18,3
Drukverschil tapwaterzijde (excl. tapbegrenzer)		mbar	96	123	260
Tapdrempel ⁽¹⁾	min	l/min	1,2	1,2	1,2
Waterinhoud		l	0,16	0,16	0,18
Werkdruk (Pmw)	max	bar	8	8	8
CW-klasse		CW	3	4	5
Effectieve toestelwachtijd ⁽²⁾		s	0	0,57	0
Specifieke leidinglengte ⁽³⁾		m	23,5	28,4	30,0

(1) Minimale hoeveelheid water die uit de kraan komt om de ketel in bedrijf te laten komen.
(2) Tijdsduur die vanaf begin tappen benodigd is om ten behoeve van installatieberekeningen een temperatuurverhoging van 40 K te verkrijgen aan de tapwateruitlaat van het toestel, gebaseerd op het CW tapdebiet.
(3) De specifieke leidinglengte \varnothing 10/12 mm is de maximale, ongeïsoleerde lengte, waarbij het toestel in de slechtst denkbare zomersituatie binnen 30 s warm water met een blijvende temperatuurverhoging van 35 °C levert aan het keukentappunt.

Tab.56 Gegevens elektrisch

Tzerra Ace			24C	28C	39C
Netvoeding		V~	230	230	230
Opgenomen vermogen - Vollast	max  ⁽¹⁾	W	78	89	119
			67	75	106
Opgenomen vermogen - deellast	max	W	19	19	21
Opgenomen vermogen - Stand-by	max	W	3	3	3
Elektrische beschermingsindex		IP ⁽²⁾	X4D	X4D	X4D
Zekeringen (traag)	Hoofd CU-GH09	A	1,6	1,6	1,6
			1,6	1,6	1,6

(1) Fabrieksinstelling.
(2) Als een ketel wordt geïnstalleerd met een aansluiting van het type B_{23P}, dan wordt de IP-codering van de ketel verlaagd tot IP20.

Tab.57 Gegevens overige

Tzerra Ace			24C	28C	39C
Totaal gewicht (leeg)		kg	19	19	22
Minimaal montagegewicht ⁽¹⁾		kg	17,5	17,5	21

Tzerra Ace			24C	28C	39C
Gemiddelde geluidsniveau ⁽²⁾ op een afstand van 1 meter van de ketel (LpA)	⁽³⁾ ⁽⁴⁾	dB(A)	36 40	36 42	42 46
Gemiddeld geluidsdruk niveau (LwA)	⁽³⁾ ⁽⁴⁾	dB(A)	44 48	44 50	50 54
(1) Zonder frontmantel. (2) Maximum. (3) Centrale verwarming bedrijf. (4) SWW-bedrijf.					

Tab.58 Technische parameters

Tzerra Ace			24C	28C	39C
Ketel met rookgascondensor			Ja	Ja	Ja
Lagetemperatuurketel ⁽¹⁾			Nee	Nee	Nee
B1-ketel			Nee	Nee	Nee
Ruimteverwarmingstoestel met warmtekrachtkoppeling			Nee	Nee	Nee
Combinatieverwarmingstoestel			Ja	Ja	Ja
Nominale warmteafgifte	P_{nom}	kW	20	24	35
Nuttige warmteafgifte bij nominale warmteafgifte en werking op hoge temperatuur ⁽²⁾	P_4	kW	19,8	23,8	34,7
Nuttige warmteafgifte bij 30% van de nominale warmteafgifte en werking op lage temperatuur ⁽¹⁾	P_1	kW	6,6	8,0	11,6
Seizoensgebonden energie-efficiëntie voor ruimteverwarming	η_s	%	94	94	94
Nuttig rendement bij nominale warmteafgifte en werking op hoge temperatuur ⁽²⁾	η_4	%	89,3	89,3	89,5
Nuttig rendement bij 30% van de nominale warmteafgifte en werking op lage temperatuur ⁽¹⁾	η_1	%	99,6	99,6	99,5
Supplementair elektriciteitsverbruik					
Vollast	el_{max}	kW	0,029	0,037	0,056
lage last	el_{min}	kW	0,015	0,015	0,015
Stand-by stand	P_{SB}	kW	0,003	0,003	0,003
Andere kenmerken					
Warmteverlies in stand-by stand	P_{stby}	kW	0,035	0,035	0,045
Energieverbruik van ontstekingsbrander	P_{ign}	kW	-	-	-
Jaarlijks energieverbruik	Q_{HE}	GJ	61	73	106
Geluidsvermogensniveau, binnen	L_{WA}	dB	44	48	50
Emissies van stikstofoxiden	NO_x	mg/kWh	39	41	50
Parameters van het sanitair warm water					
Opgegeven capaciteitsprofiel			XL	XL	XXL
Dagelijks elektriciteitsverbruik	Q_{elek}	kWh	0,167	0,177	0,135
Jaarlijks elektriciteitsverbruik	AEC	kWh	37	39	30
Energie-efficiëntie van waterverwarming	η_{wh}	%	86	86	85
Dagelijks brandstofverbruik	$Q_{brandst}$	kWh	22,517	22,544	28,507
Jaarlijks brandstofverbruik	AFC	GJ	17	17	23
(1) Lage temperatuur betekent voor verwarmingsketels met rookgascondensor een temperatuur van 30 °C, voor lagetemperatuurketels 37 °C en voor andere verwarmingstoestellen 50 °C (bij de inlaat van het verwarmingstoestel). (2) Werking op hoge temperatuur betekent een retourtemperatuur van 60 °C bij de inlaat van het verwarmingstoestel en een toevoertemperatuur van 80 °C bij de uitlaat van het verwarmingstoestel.					



Zie
De achterzijde voor contactgegevens.

13 Bijlage

13.1 ErP-informatie

13.1.1 Product fiche

Tab.59 Productkaart voor combinatieketels

Remeha - Tzerra Ace		24C	28C	39C
Ruimteverwarming – temperatuurtoepassing		Midden	Midden	Midden
Waterverwarming - opgegeven capaciteitsprofiel		XL	XL	XXL
Seizoensgebonden energie-efficiëntieklasse voor ruimteverwarming		A	A	A
Energie-efficiëntieklasse voor waterverwarming		A	A	A
Nominale warmteafgifte (<i>P_{nom}</i> of <i>P_{sup}</i>)	kW	20	24	35
Ruimteverwarming - jaarlijks energieverbruik	GJ	61	73	106
Waterverwarming - jaarlijks energieverbruik	kWh	37	39	30
	GJ	17	17	23
Seizoensgebonden energie-efficiëntie voor ruimteverwarming	%	94	94	94
Energie-efficiëntie van waterverwarming	%	86	86	85
Geluidsvermogensniveau L _{WA} binnen	dB	44	48	53



Zie
Voor specifieke voorzorgsmaatregelen voor assemblage, installatie en onderhoud: Veiligheid, pagina 5

13.1.2 Pakketkaart

Afb.119 Pakketkaart voor ketels met vermelding van de energie-efficiëntie voor ruimteverwarming van het pakket

Seizoensgebonden energie-efficiëntie van ruimteverwarming door ruimteverwarmingstoestel met ketel ①
'I' %

Temperatuurregelaar
 overeenkomstig productkaart temperatuurregelaar ②
 Klasse I = 1%, Klasse II = 2%, Klasse III = 1,5%, Klasse IV = 2%, Klasse V = 3%, Klasse VI = 4%, Klasse VII = 3,5%, Klasse VIII = 5% + [] %

Tweede ketel
 overeenkomstig productkaart ketel ③
 Seizoensgebonden energie-efficiëntie van ruimteverwarming (in %)
 $([] - 'I') \times 0,1 = \pm []$ %

Bijdrage zonne-energie
 overeenkomstig productkaart zonne-energie-installatie ④
 Collectoroppervlak (in m²) Volume warmwatertank (in m³) Collectorefficiëntie (in %)
 $('III' \times [] + 'IV' \times []) \times 0,9 \times ([] / 100) \times [] = + []$ %
 Klasse warmwatertank ⁽¹⁾
 A* = 0,95, A = 0,91, B = 0,86, C = 0,83, D - G = 0,81
 (1) Als de klasse van de warmwatertank boven A is, gebruik dan 0,95

Aanvullende warmtepomp
 overeenkomstig productkaart warmtepomp ⑤
 Seizoensgebonden energie-efficiëntie van ruimteverwarming (in %)
 $([] - 'I') \times 'II' = + []$ %

Bijdrage zonne-energie EN aanvullende warmtepomp
 selecteer kleinste waarde ⑥
 $0,5 \times []$ OF $0,5 \times [] = - []$ %

Seizoensgebonden energie-efficiëntie van ruimteverwarming door pakket ⑦
[] %

Seizoensgebonden energie-efficiëntieklasse van ruimteverwarming door pakket

<input type="checkbox"/>	<input type="checkbox"/>	<input type="checkbox"/>	<input type="checkbox"/>	<input type="checkbox"/>	<input type="checkbox"/>	<input type="checkbox"/>	<input type="checkbox"/>	<input type="checkbox"/>	<input type="checkbox"/>
G	F	E	D	C	B	A	A⁺	A⁺⁺	A⁺⁺⁺
<30%	≥30%	≥34%	≥36%	≥75%	≥82%	≥90%	≥98%	≥125%	≥150%

Ketel en aanvullende warmtepomp geïnstalleerd met lagetemperatuurwarmtestralers bij 35 °C?
 overeenkomstig productkaart warmtepomp ⑦
[] + (50 x 'II') = [] %

De energie-efficiëntie van het pakket producten waarop deze kaart betrekking heeft, stemt eventueel niet overeen met de feitelijke energie-efficiëntie na installatie in het gebouw aangezien deze efficiëntie ook door andere factoren wordt beïnvloed, zoals het warmteverlies in het distributiesysteem en de dimensionering van de producten in verhouding tot de grootte van het gebouw en de kenmerken ervan.

- I De waarde van de seizoensgebonden energie-efficiëntie voor ruimteverwarming van de hoofdverwarming, uitgedrukt in %.
- II De factor voor het wegen van de warmteafgifte van hoofd- en aanvullende verwarmingstoestellen van een pakket zoals aangegeven in de volgende tabel.
- III De waarde van de wiskundige formule: $294/(11 \cdot \text{Prated})$, waarbij "Prated" is gerelateerd aan het ruimteverwarmingstoestel als hoofdverwarming.
- IV De waarde van de wiskundige formule $115/(11 \cdot \text{Prated})$, waarbij "Prated" is gerelateerd aan het ruimteverwarmingstoestel als hoofdverwarming.

Tab.60 Weging van ketels

$P_{\text{sup}} / (P_{\text{rated}} + P_{\text{sup}})^{(1)(2)}$	II, pakket zonder warmwatertank	II, pakket met warmwatertank
0	0	0
0,1	0,3	0,37
0,2	0,55	0,70
0,3	0,75	0,85
0,4	0,85	0,94
0,5	0,95	0,98
0,6	0,98	1,00
$\geq 0,7$	1,00	1,00

(1) De tussenliggende waarden worden berekend door lineaire interpolatie tussen de twee aangrenzende waarden.
(2) Prated is gerelateerd aan het ruimteverwarmingstoestel of het combinatieverwarmingstoestel als hoofdverwarming.

Afb.120 Pakketkaart voor combinatieverwarmingstoestellen (ketels of warmtepompen) met vermelding van de energie-efficiëntie voor waterverwarming van het pakket

Energie-efficiëntie van waterverwarming door combinatieverwarmingstoestel

①
'I' %

Opgegeven capaciteitsprofiel:

Bijdrage zonne-energie

Aanvullende elektriciteit

overeenkomstig productkaart zonne-energie-installatie

②
 $(1,1 \times 'I' - 10\%) \times 'II' - 'III' - 'I' = +$ %

Energie-efficiëntie van waterverwarming door pakket onder gemiddelde klimaatomstandigheden

③
 %

Energie-efficiëntieklasse van waterverwarming door pakket onder gemiddelde klimaatomstandigheden

		<input type="checkbox"/>	<input type="checkbox"/>	<input type="checkbox"/>	<input type="checkbox"/>	<input type="checkbox"/>	<input type="checkbox"/>	<input type="checkbox"/>	<input type="checkbox"/>	<input type="checkbox"/>	
		G	F	E	D	C	B	A	A⁺	A⁺⁺	A⁺⁺⁺
<input type="checkbox"/> M	<27%	≥27%	≥30%	≥33%	≥36%	≥39%	≥65%	≥100%	≥130%	≥163%	
<input type="checkbox"/> L	<27%	≥27%	≥30%	≥34%	≥37%	≥50%	≥75%	≥115%	≥150%	≥188%	
<input type="checkbox"/> XL	<27%	≥27%	≥30%	≥35%	≥38%	≥55%	≥80%	≥123%	≥160%	≥200%	
<input type="checkbox"/> XXL	<28%	≥28%	≥32%	≥36%	≥40%	≥60%	≥85%	≥131%	≥170%	≥213%	

Energie-efficiëntie van waterverwarming onder koudere en warmere klimaatomstandigheden

Kouder: ③ - 0,2 x ② = %

Warmer: ③ + 0,4 x ② = %

De energie-efficiëntie van het pakket producten waarop deze kaart betrekking heeft, stemt eventueel niet overeen met de feitelijke energie-efficiëntie na installatie in het gebouw aangezien deze efficiëntie ook door andere factoren wordt beïnvloed, zoals het warmteverlies in het distributiesysteem en de dimensionering van de producten in verhouding tot de grootte van het gebouw en de kenmerken ervan.

AD-3000747-01

- I De waarde van de energie-efficiëntie voor waterverwarming van het combinatieverwarmingstoestel, uitgedrukt in %.
- II De waarde van de wiskundige formule $(220 \cdot Q_{ref})/Q_{nonsol}$, waarbij Q_{ref} is ontleend aan Verordening EU 811/2013, tabel 15 van bijlage VII en Q_{nonsol} is overgenomen van de productkaart van de zonne-energie-installatie voor het opgegeven capaciteitsprofiel M, L, XL of XXL van het combinatieverwarmingstoestel.
- III De waarde van de wiskundige formule $(Q_{aux} \cdot 2,5)/(220 \cdot Q_{ref})$, uitgedrukt in %, waarbij Q_{aux} is overgenomen van de productkaart van de zonne-energie-installatie en Q_{ref} is ontleend aan Verordening EU 811/2013, tabel 15 van bijlage VII voor het opgegeven capaciteitsprofiel M, L, XL of XXL.

13.2 EG Conformiteitsverklaring

Het toestel is conform het in de EG conformiteitsverklaring beschreven standaardtype. Het is vervaardigd en in bedrijf genomen overeenkomstig de Europese richtlijnen.

De originele conformiteitsverklaring is bij de fabrikant op te vragen.

Oorspronkelijke gebruiksaanwijzing - © Copyright

Alle technische en technologische informatie in deze handleiding, evenals door ons ter beschikking gestelde tekeningen en technische beschrijvingen, blijven ons eigendom en mogen zonder onze toestemming niet worden vermenigvuldigd. Wijzigingen voorbehouden.

T +31 (0)55 549 6969
F +31 (0)55 549 6496
E remeha@remeha.nl

Remeha B.V.
Marchantstraat 55
7332 AZ Apeldoorn
P.O. Box 32
7300 AA Apeldoorn



GASKEUR	
HR	HR Verwarming
CW	Comfort Warm Water 3
NZ	Naverwarming Zonneboiler

GASKEUR	
HR	HR Verwarming
CW	Comfort Warm Water 4
NZ	Naverwarming Zonneboiler

GASKEUR	
HR	HR Verwarming
CW	Comfort Warm Water 5
NZ	Naverwarming Zonneboiler

