



## Installatie- en servicehandleiding Digitale klokthermostaat

iSense

# Inhoudsopgave

<b>1</b>	<b>Over deze handleiding</b>	<b>4</b>
1.1	Aanvullende documentatie	4
1.2	Gebruikte symbolen	4
1.2.1	In de handleiding gebruikte symbolen	4
<b>2</b>	<b>Technische specificaties</b>	<b>5</b>
2.1	Technische gegevens	5
<b>3</b>	<b>Beschrijving van het product</b>	<b>7</b>
3.1	Algemene beschrijving	7
3.2	Beschrijving van het bedieningspaneel	7
3.2.1	Betekenis van de toetsen	7
3.2.2	Betekenis van de symbolen op het display	7
<b>4</b>	<b>Voor de installatie</b>	<b>9</b>
4.1	Locatiekeuze	9
4.1.1	Plaats van de regelaar	9
4.1.2	Plaats van de buitensensor	10
<b>5</b>	<b>Installatie</b>	<b>11</b>
5.1	Elektrische aansluitingen	11
5.1.1	Monteren van de regelaar	11
<b>6</b>	<b>Werking</b>	<b>13</b>
6.1	Opstarten	13
<b>7</b>	<b>Instellingen</b>	<b>14</b>
7.1	Gebruiksinstellingen wijzigen	14
7.1.1	De tijd en de datum instellen	14
7.1.2	Taal instellen	14
7.1.3	Display instellen	14
7.1.4	Toetsblokkering instellen	14
7.2	Menuopties wijzigen	14
7.2.1	Gebruikersniveau instellen	14
7.2.2	Programma kiezen	15
7.2.3	Klokprogramma instellen	15
7.2.4	Continutemperaturen instellen	17
7.2.5	Vakantieprogramma instellen	17
7.2.6	Temperatuur tijdelijk wijzigen	17
7.2.7	Openhaardfunctie	18
7.2.8	Comfortcorrectie	18
7.2.9	Fabrieksinstellingen terugzetten	18
7.2.10	Groepensturing	19
7.2.11	Pincode voor menu's Installateur en Systeem	19
7.3	Instellingen voor extern apparaat wijzigen	19
7.3.1	Informatie	19
7.3.2	CV-instellingen	19
7.3.3	Tapwatertemperatuur regelen	20
7.3.4	Legionella-functie	21
7.3.5	Vorstbeveiliging - Systeem	21
7.3.6	Vorstbeveiliging - Ruimte	22
7.3.7	Digitale ingang	22
7.3.8	Weergave van het geschatte energieverbruik	23
7.3.9	Ketel instellen	24
7.4	Instellingen thermostaat wijzigen	24
7.4.1	Kalibreren	24
7.4.2	Verbinding met basisstation herstellen (alleen regelaar RF)	24
7.4.3	Extra RF sensoren verbinden (alleen regelaar RF)	25
7.5	Regelstrategie instellen	25
7.5.1	RTC: (Modulerende) ruimteregeling	25
7.5.2	OTC: Weersafhankelijke regeling	25
7.5.3	OTC + RT: Weersafhankelijk met invloed van ruimtetemperatuur	25
7.5.4	OTC + Comfort: Weersafhankelijk met comfortfunctie	26
7.5.5	OTC/RTC Eco: Weersafhankelijk met comfortfunctie	26

7.5.6	RTC + limiet	26
7.5.7	Specifieke instellingen weersafhankelijke regeling	26
7.5.8	Stooklijn - Voorbeeld	27
<b>8</b>	<b>Onderhoud</b>	<b>29</b>
8.1	Onderhoudsmeldingen	29
8.1.1	Servicemelding	29
8.1.2	Telefoonnummer bij servicemelding en storingsmelding	29
8.1.3	Weergave van de servicemelding	29
<b>9</b>	<b>Bij storing</b>	<b>30</b>
9.1	Storingscodes	30
9.2	Problemen en oplossingen	31
<b>10</b>	<b>Bijlage</b>	<b>33</b>
10.1	Menustructuur	33

## 1 Over deze handleiding

### 1.1 Aanvullende documentatie

---

### 1.2 Gebruikte symbolen

---

#### 1.2.1 In de handleiding gebruikte symbolen

---

In deze handleiding worden verschillende gevarenniveaus gebruikt om aandacht op de bijzondere aanwijzingen te vestigen. Wij doen dit om de veiligheid van de gebruiker te verhogen, problemen te voorkomen en om de technische bedrijfszekerheid van het apparaat te waarborgen.

**Gevaar**

Kans op gevaarlijke situaties die ernstig persoonlijk letsel kunnen veroorzaken.

**Gevaar voor elektrische schok**

Gevaar voor elektrische schok.

**Waarschuwing**

Kans op gevaarlijke situaties die licht persoonlijk letsel kunnen veroorzaken.

**Opgelet**

Kans op materiële schade.

**Belangrijk**

Let op, belangrijke informatie.

**Zie**

Verwijzing naar andere handleidingen of andere pagina's in deze handleiding.

## 2 Technische specificaties

### 2.1 Technische gegevens

Tab.1 Afmetingen

<b>iSense</b>	
Afmetingen	96 x 144 x 34 (l x b x h) mm (Hoogte inclusief knoppen) 96 x 144 x 25 (l x b x h) mm (Hoogte exclusief knoppen)

Tab.2 Voeding

<b>iSense</b>	
Regelaar OpenTherm	Via OpenTherm of losse 5V dc adapter
Regelaar RF	Via batterijen of losse 5V dc adapter

Tab.3 Elektrische aansluiting

<b>iSense</b>	
Regelaar OpenTherm	OpenTherm communicatie. Aansluiting voor zwakstroomdraden.
Regelaar RF	Bi-directionele beveiligde communicatie
Batterijen	3 x AA batterijen. Levensduur afhankelijk van merk batterij
Digitale ingang	Potentiaalvrij contact (Schakelaar)

Tab.4 Omgevingscondities


<b>iSense</b>	
Opslagcondities	Temperatuur: -25°C - 60°C Relatieve luchtvochtigheid: 5% - 90% niet condenserend
Bedrijfscondities	Zonder batterijen: 0°C - 60°C Met batterijen: 0°C - 55°C

Tab.5 Temperatuur

<b>iSense</b>	
Ruimtetemperatuur	Meetbereik: -5°C - 65°C Maximale temperatuurafwijking bij 20°C: 0,3°C
Buitentemperatuur	De meting gebeurt in de ketel en wordt doorgegeven aan de regelaar. Raadpleeg de keteldocumentatie voor de nauwkeurigheid van de meting.
Temperatuurinstelgebied	5 - 35°C
Kalibratiemogelijkheid	Binnen- en buitentemperatuursensor: -5 tot +5°C In stappen van 0,5°C
Regeling	Modulerende temperatuurregeling Optimalisatie van de regeling is mogelijk
Ruimteregeling	Overschrijding maximaal 1°C na aanwarmen Temperatuurvariatie: minder dan 0,25°C
Regelstrategieën	Ruimtetemperatuurregeling Weersafhankelijke regeling 4 Combinatiemogelijkheden

Tab.6 Kenmerken

<b>iSense</b>	
Achtergrondverlichting	Kleur: blauw
Datum/Tijdaanduiding	Tijd: 24-uurs klok. Nauwkeurigheid: ongeveer 365 seconden per jaar Datum: Dag - Maand - Jaar Automatisch zomertijd inschakelen

<b>iSense</b>	
Programma's	2 klokprogramma's met 6 schakelpunten per dag Boilerklokprogramma met 6 schakelpunten per dag 16 Vakantieprogramma's Dag, Nacht, Vorstbeveiliging, Zomerstand, Openhaardfunctie
Instelnauwkeurigheid	Temperatuur: 0,5°C Klokprogramma: 10 minuten
Draadloos bereik regelaar RF	Over het algemeen is de reikwijdte van de regelaar RF in gebouwen 30 meter. Dit is echter zeer afhankelijk van de situatie.   <b>Zie</b> Plaats van de regelaar, pagina 9
Bediening	Menugestuurd door middel van druktoetsen en een draai- en drukknop
Montage	Direct op de wand door middel van schroeven of op standaard inbouwlasdoos Inbouw mogelijk door middel van inbouwdeel (art. S100994)
Keurmerken en normen	RED 2014/53/EU Valtest: IEC 68-2-32 Conform R0HS OpenTherm V3.0 Smartpower (alleen regelaar RF)
Beschermingsklasse	Bij wandmontage: IP20 Bij gebruik inbouwset: IPx4

## 3 Beschrijving van het product

### 3.1 Algemene beschrijving

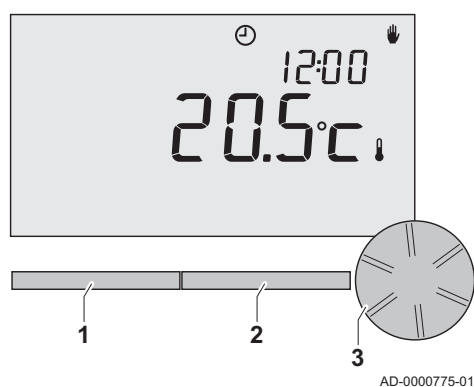
De iSense is een digitale klokthermostaat met veel uitgebreide functies. De iSense kan gebruikt worden als weersafhankelijke regelaar of als kamerthermostaat.

De volgende types zijn verkrijgbaar:

- iSense OpenTherm.
- iSense OpenTherm RF (draadloos) met daarbij het iBase RF basisstation.

### 3.2 Beschrijving van het bedieningspaneel

Afb.1 Toetsen en draai-en drukknop



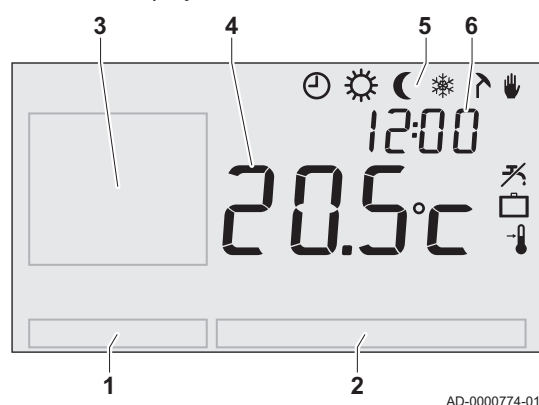
#### 3.2.1 Betekenis van de toetsen

- 1 Functietoets 1
- 2 Functietoets 2
- 3 Druk-en draaiknop 3

De regelaar heeft twee functietoetsen. De functie van toets 1 en toets 2 hangt af van de taak die wordt uitgevoerd. De functie wordt weergegeven in het display direct boven de toetsen.

De regelaar heeft ook een draai-en drukknop. Deze knop kan gebruikt worden om door het menu te navigeren, opties te wijzigen en keuzes te bevestigen.

Afb.2 Display




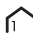




#### 3.2.2 Betekenis van de symbolen op het display

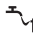




- 1 Functietoets 1
- 2 Functietoets 2
- 3 Tekstvak menu's
- 4 Temperatuur
- 5 Symbolen
- 6 Tijd

Tab.7 Symbolen

	Klokprogramma actief
	Klokprogramma A actief
	Klokprogramma B actief
	Continu dagtemperatuur
	Continu nachttemperatuur
	Vorstbeveiliging
	Zomerstand
	Handmatige stand
	Vakantieprogramma
	Tapwater warmhoudfunctie uitgeschakeld
	Ingestelde temperatuur
	Gemeten temperatuur
	Gemeten buitentemperatuur
	CV-bedrijf
	Regelaar vraagt warmte

	CV-ketel brandt voor warmwater
	CV-ketel brandt voor verwarming
	Toetsblokkering ingeschakeld
	Groep 1 geselecteerd
	Groep 2 geselecteerd
	Elektriciteitsproductie

Tab.8 Waarschuwingssymbolen

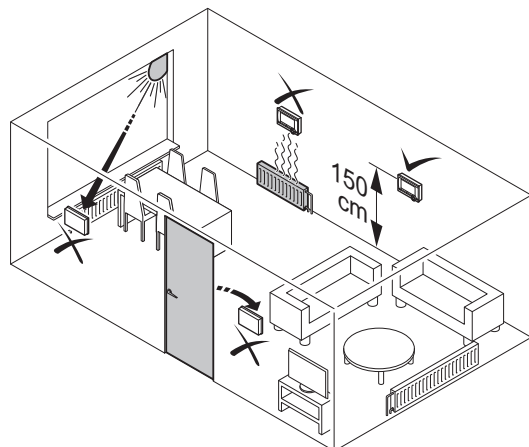
	Controleer de waterdruk van de CV-installatie
	Service nodig aan de ketel
	Batterij in regelaar bijna leeg
	Algemeen waarschuwingssymbool
	Draadloze verbinding verbroken



## 4 Voor de installatie

### 4.1 Locatiekeuze

Afb.3 Plaats van de regelaar



AD-3000083-01

#### 4.1.1 Plaats van de regelaar

De regelaar kan aan een binnenmuur of in een ketel gemonteerd worden, wanneer de ketel daarvoor geschikt is.

Standaard is de regelaar ingesteld op ruimteregeling. Dit betekent dat de binnentemperatuur wordt gebruikt voor het regelen van de centrale verwarming. Hang de regelaar daarom niet te dicht in de buurt van warmtebronnen (open haard, radiator, lamp, kaarsen, direct zonlicht, enzovoort) of op plaatsen waar het kan tochten.

#### ■ Regelaar RF

Voor de regelaar RF geldt verder het volgende:

- Een RF ruimtevoeler is optioneel verkrijgbaar voor een regelaar RF. Deze sensor vervangt de interne regelaarsensor.
- Plaats de regelaar op minstens 1 meter van apparaten met elektromagnetische emissies (wasmachines, drogers, draadloze telefoons, televisies, computers, magnetrons enzovoort).
- Plaats de regelaar zodanig dat de ontvangst goed is.



#### Opgelet

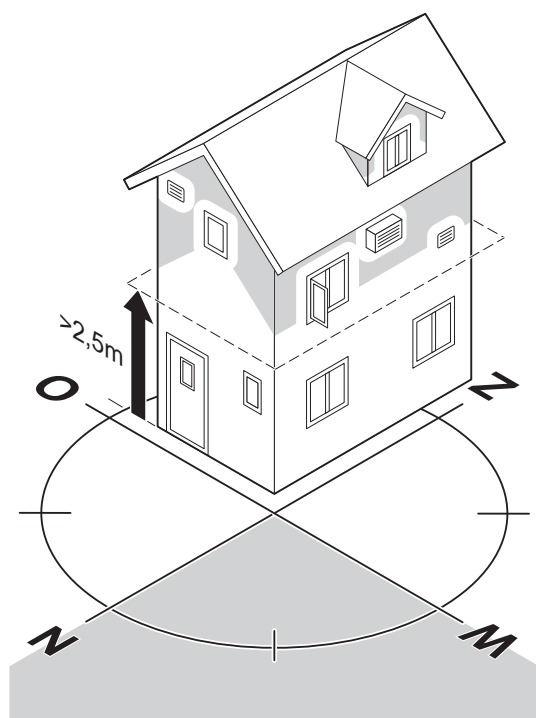
Over het algemeen is de reikwijdte van de regelaar RF in gebouwen 30 meter. De daadwerkelijke reikwijdte van het RF signaal is echter sterk afhankelijk van de lokale omgeving. De ontvangst kan sterk beïnvloed worden door muren en plafonds (al dan niet voorzien van metaal) of andere voorwerpen waarin metaal is verwerkt, zoals beton met staal, spiegels en ramen met metaalcoating, isolatiefolie, enzovoort.



#### Belangrijk

De signaalsterkte is af te lezen via **Menu > Informatie**.

Afb.4 Plaats van de buitensensor



AD-0000773-01

#### 4.1.2 Plaats van de buitensensor

Een buitensensor wordt niet standaard geleverd bij de regelaar. Deze sensor is alleen nodig bij buitentemperatuurregeling.

Voor plaatsing van een buitensensor gelden de volgende richtlijnen:

- Monteer de buitensensor aan de noord- of noordwestzijde van de woning, beschermd tegen direct zonlicht.
- De sensor moet zich op een hoogte van minimaal 2,5 meter vanaf het maaiveld bevinden.
- Monteer de buitensensor niet in de buurt van vensters, deuren, afzuigkap, etc.



**Zie**

De handleiding van de ketel voor het aansluiten van een buitensensor.

## 5 Installatie

### 5.1 Elektrische aansluitingen

#### 5.1.1 Monteren van de regelaar

Voordat de regelaar aangesloten kan worden moet eerst:

- De ketel zo zijn ingesteld dat een OpenTherm regelaar aangesloten kan worden.



**Zie**

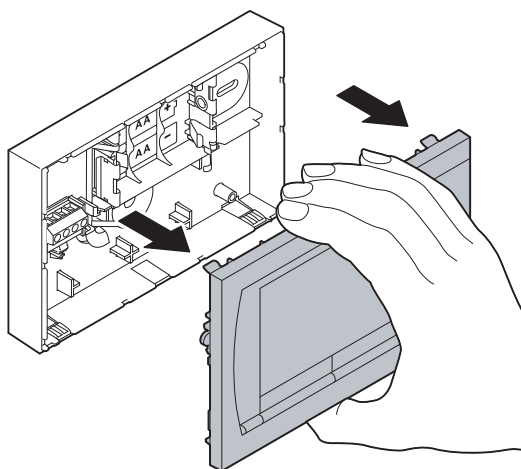
De Installatie- en servicehandleiding van de ketel.

- De ketel worden uitgeschakeld.

Ga voor het monteren van de regelaar als volgt te werk:

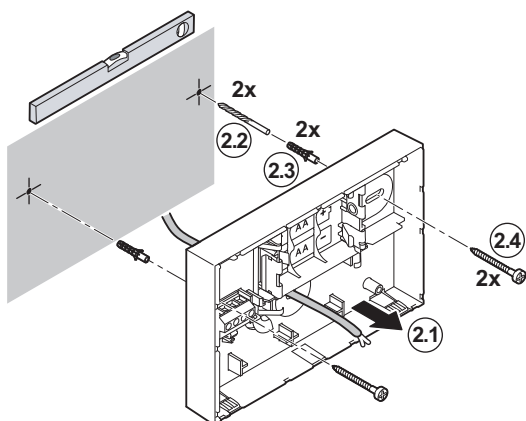
1. Maak de behuizing open door de voorkant en de bodemplaat van elkaar los te trekken.

Afb.5 Behuizing openmaken



AD-0000769-01

Afb.6 Bodemplaat bevestigen



AD-0000770-01

2. Bevestig de bodemplaat aan de muur met de bijgeleverde schroeven en pluggen:

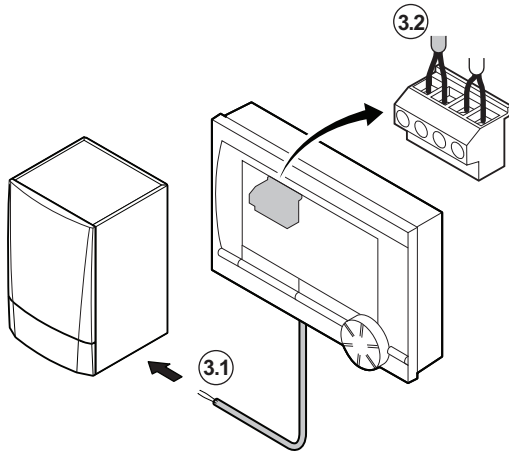


**Opgelet**

De OpenTherm aansluitdraden van de ketel moeten door het gat van de bodemplaat steken.

- 2.1. Boor 2 gaten.  
⇒ De gaten moeten waterpas liggen
- 2.2. Plaats de pluggen.
- 2.3. Schroef de bodemplaat vast aan de muur.

Afb.7 Regelaar aansluiten (OpenTherm)



AD-0000771-01

3. Alleen iSense OpenTherm:

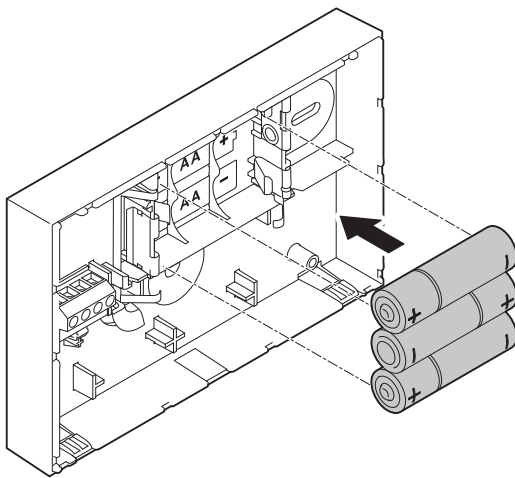
- 3.1. Sluit de regelaar aan op de OpenTherm aansluiting van de ketel.
- 3.2. Sluit de regelaar aan op de OpenTherm aansluiting van de regelaar.



**Belangrijk**

OpenTherm is polariteitongevoelig. De draden kunnen onderling verwisseld worden.

Afb.8 Batterijen plaatsen



AD-0000772-01

4. Alleen iSense OpenTherm:

- 4.1. Plaats eventueel 3 AA batterijen in de regelaar.



**Belangrijk**

De batterijen worden niet meegeleverd. De batterijen zorgen ervoor dat de klok blijft lopen als de ketel uitgeschakeld is. Bij ketels die niet zijn uitgerust met OpenTherm Smart Power, zijn de batterijen nodig voor de achtergrondverlichting van de regelaar .

5. Alleen iSense OpenTherm RF:

- 5.1. Plaats 3 AA batterijen in de regelaar.  
⇒ De batterijen zijn nodig om de regelaar RF te laten functioneren.



**Belangrijk**

De ingestelde programma's blijven bewaard als de ketel of de regelaar wordt uitgeschakeld (ook als er geen batterijen zijn geplaatst).

De regelaar is nu klaar voor gebruik. Voor de regelaar RF dient nu het basisstation te worden gemonteerd.



**Zie**

De handleiding van het basisstation.

## 6 Werking


### 6.1 Opstarten

---

Als de regelaar wordt aangesloten, verschijnt het menu voor de taalkeuze:

1. Kies de gewenste taal door aan knop 3 te draaien.
2. Druk op knop 3 om te bevestigen.
3. Volg de aanwijzingen in het display om de tijd, het jaar, de maand en de dag te kiezen.

De regelaar is nu klaar voor gebruik:

- Standaard staat de regelaar ingesteld op ruimteregeling (CV wordt geregeld op basis van de binnentemperatuur). De ketel is ook aan te sturen op basis van de buitentemperatuur.
- Het standaard klokprogramma is geactiveerd. De temperatuur wordt nu geregeld volgens het volgende klokprogramma:
  - 06.00 - 19.00: 20°C
  - 19.00 - 23.00: 21°C
  - 23.00 - 06.00: 15°C + 

Het standaard klokprogramma kan naar eigen wens aangepast worden.



#### **Belangrijk**

De regelaar schakelt automatisch van zomer- naar wintertijd en terug.



#### **Voor meer informatie, zie**

Klokprogramma instellen, pagina 15

## 7 Instellingen

### 7.1 Gebruiksinstellingen wijzigen

#### 7.1.1 De tijd en de datum instellen

Instellen via **Menu > Instellingen > Datum / tijd**.

- **Tijd instellen**
- **Datum instellen**
- **Zomertijd:**
  - **Europa:** De regelaar schakelt automatisch van zomertijd naar wintertijd en terug.
  - **Ander:** Het begin- en eindmoment van de zomertijd moeten handmatig worden ingesteld door de maand en de week aan te geven. Op zondag wordt de tijd aangepast.
  - **Handmatig:** De regelaar houdt geen rekening met de zomer- en wintertijd. De tijd moet handmatig worden aangepast.

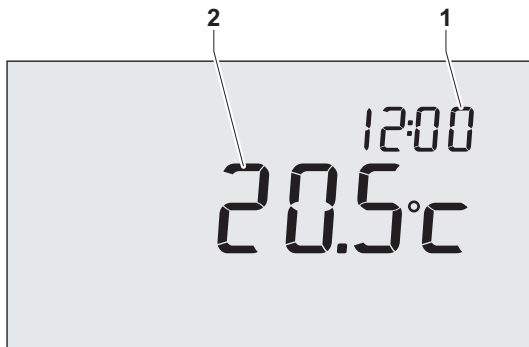
#### 7.1.2 Taal instellen

Instellen via **Menu > Instellingen > Gebruikersinst. > Taal**.

Bij de meertalige versie van de regelaar kan via bovenstaande optie de menutaal ingesteld worden.

#### 7.1.3 Display instellen

Afb.9 Display



AD-0000777-01

- 1 Kleine informatieregel
- 2 Grote informatieregel

Instellen via **Menu > Instellingen > Gebruikersinst. > Scherm**.

Stel het volgende in:

- **Info regel klein:** Kies welke informatie er op de kleine informatieregel moet worden getoond.
- **Info regel groot:** Kies welke informatie er op de grote informatieregel moet worden getoond.
- **Verlichting:** Stel in hoeveel seconden de achtergrondverlichting blijft branden na de laatste toetsaanraking.

#### 7.1.4 Toetsblokkering instellen

Instellen via **Menu > Instellingen > Gebruikersinst. > Toetsblokkering**.

Toetsblokkering zorgt ervoor dat de toetsen en knop geblokkeerd worden nadat de regelaar 30 seconden niet gebruikt is. De blokkering kan met of zonder pincode ingesteld worden.

- **Uit:** Toetsblokkering uitgeschakeld.
- **Aan:** Toetsblokkering ingeschakeld. Door 2 keer op knop 3 te drukken wordt deze weer opgeheven.
- **Aan + pincode:** De toetsblokkering is ingeschakeld en wordt opgeheven met de pincode die hier wordt ingevoerd.



#### Belangrijk

De toetsblokkering kan altijd opgeheven worden met code 0012.

### 7.2 Menuopties wijzigen

#### 7.2.1 Gebruikersniveau instellen

Instellen via **Menu > Instellingen > Gebruikersinst. > Gebruiksniveau**.

- **Eenvoudig:** In deze stand kunnen geen klokprogramma's gebruikt worden. De temperatuur op de regelaar kan alleen handmatig ingesteld worden.
- **Standaard:** Dit is de standaardinstelling. De meeste opties zijn te gebruiken, zoals het klokprogramma.
- **Uitgebreid:** In deze stand kunnen twee standaardklokprogramma's A en B gebruikt worden. Ook kunnen er meer instellingen gedaan worden dan in de andere 2 standen, en kan er uitgebreidere bedrijfsinformatie opgevraagd worden.



#### **Belangrijk**

Een aantal instellingen kunnen alleen gewijzigd worden in de stand **Uitgebreid**. De gemaakte instellingen blijven van toepassing in de standen **Eenvoudig** en **Standaard**.

### 7.2.2 Programma kiezen

---

Instellen via **Programmakeuze**.

De volgende programma's kunnen gekozen worden:

- **Klokprogramma:** De CV-temperatuur wordt geregeld volgens het klokprogramma dat is ingesteld.
- **Continu dag:** De temperatuur blijft constant op de dagtemperatuur die is ingesteld.
- **Continu nacht:** De temperatuur blijft constant op de nachttemperatuur die is ingesteld.
- **Vorstbeveiligd:** De temperatuur blijft constant op de vorstbeveiligingstemperatuur die is ingesteld. Bij dit programma is de tapwater-warmhoudfunctie uitgeschakeld.
- **Zomerstand:** De temperatuur blijft constant op de nachttemperatuur die is ingesteld, waarbij tussen 06:00 uur en 23:00 uur het tapwater wel wordt warmgehouden.



#### **Voor meer informatie, zie**

Warm houden, pagina 20

### 7.2.3 Klokprogramma instellen

---

Het klokprogramma regelt de ruimtetemperatuur automatisch op de ingestelde tijden en is voor iedere weekdag afzonderlijk in te stellen. Het standaard klokprogramma kan aangepast worden, of er kan een geheel nieuw programma ingevoerd worden.



#### **Belangrijk**

De regelaar begint standaard al vóór het ingestelde tijdstip met voorverwarmen, zodat de ruimte op het juiste tijdstip op de gewenste temperatuur is.



#### **Zie**

Voor het wijzigen van de voorverwarmregeling:  
CV-instellingen, pagina 19



#### **Belangrijk**

Bij het instellen van het klokprogramma wordt indirect bepaald wanneer de tapwater-warmhoudfunctie actief is.



#### **Zie**

Tapwatertemperatuur regelen, pagina 20

Het is handig om eerst een overzicht te maken van de gewenste schakelmomenten en temperaturen. Er kunnen per dag 6 schakelmomenten ingesteld worden. Zie de tabel voor een voorbeeld van een tijdschema.

Tab.9 Voorbeeld voor tijdschema klokprogramma

Tijdstip	MA	DI	WO	DO	VR	ZA	ZO
07:00	20°C	20°C	20°C	20°C	20°C		
09:00	15°C	15°C		15°C	15°C	20°C	20°C
11:00							
13:00							
15:00						15°C	
17:00							
19:00	21°C		21°C	21°C	21°C	21°C	
21:00		21°C					
23:00	15°C	15°C	15°C				15°C
00:00				15°C	15°C	15°C	

### ■ Nieuw klokprogramma instellen

Instellen via **Menu > Programma > Klokprogramma > Nieuw.**

1. Kies eventueel een uitgangsprogramma (Overdag thuis, Midweek thuis of Weekend thuis) waarop het nieuwe klokprogramma gebaseerd kan worden.
2. Druk op knop 3 om te bevestigen.
3. Ga naar de dag waarvoor het klokprogramma ingesteld moet worden.
4. Druk op knop 3 om te bevestigen.
5. Ga naar het schakelmoment dat ingesteld moet worden.
6. Druk op knop 3 om te bevestigen.



#### Belangrijk

Druk op **Verwijder** om het geselecteerde schakelmoment weer te verwijderen.

7. Stel met knop 3 het tijdstip en de bijbehorende gewenste temperatuur in.
8. Zijn alle schakelmomenten van de dag ingesteld, kopieer dan eventueel de instelling van die dag naar andere dagen:
  - 8.1. Ga naar de dagaanduiding.
  - 8.2. Druk op **Kopiëren**.
  - 8.3. Selecteer met knop 3 de dag(en) waarnaar de instellingen gekopieerd moet worden.
  - 8.4. Druk op **Opslaan**.
9. Ga naar de dagaanduiding.
10. Druk op knop 3.
11. Ga naar stap 3 om de volgende dag in te stellen of druk op **Terug** om dit menu af te sluiten.

### ■ Bestaand klokprogramma wijzigen

Instellen via **Menu > Programma > Klokprogramma > Wijzigen.**

1. Ga naar de dag waarvoor het klokprogramma gewijzigd moet worden.
2. Druk op knop 3 om te bevestigen.
3. Ga naar het schakelmoment dat gewijzigd moet worden.
4. Druk op knop 3 om te bevestigen.



#### Belangrijk

Druk op **Verwijder** om het geselecteerde schakelmoment weer te verwijderen.

5. Stel met knop 3 het tijdstip en de bijbehorende gewenste temperatuur in.
6. Zijn alle schakelmomenten van de dag ingesteld, kopieer dan eventueel de instelling van die dag naar andere dagen:
  - 6.1. Ga naar de dagaanduiding.
  - 6.2. Druk op **Kopiëren**.
  - 6.3. Selecteer met knop 3 de dag(en) waarnaar de instellingen gekopieerd moet worden.
  - 6.4. Druk op **Opslaan**.



7. Ga naar de dagaanduiding.
8. Druk op knop 3.
9. Ga naar stap 2 om de volgende dag in te stellen of druk op **Terug** om dit menu af te sluiten.

#### ■ Standaardinstellingen herstellen

Instellen via **Menu > Programma > Klokprogramma > Fabrieksprog..**

Kies bovenstaande optie om de instellingen van het standaard klokprogramma terug te zetten.

### 7.2.4 Continutemperaturen instellen

Instellen via **Menu > Programma**.

In plaats van het instellen van een klokprogramma is het mogelijk om de ruimtetemperatuur continu op een bepaalde waarde in te stellen. Er kunnen drie verschillende continutemperaturen ingesteld worden:

- **Dagtemperatuur:** Ruimtetemperatuur overdag, behorende bij het programma **Continu dag**.
- **Nachttemperatuur:** Ruimtetemperatuur 's nachts, behorende bij het programma **Continu nacht**.
- **Vorsttemperatuur:** Ruimtetemperatuur om de ruimte waar de regelaar hangt tegen bevriezing te beschermen. Deze instelling hoort bij het programma **Vorstbeveiligd**.



#### Belangrijk

De instelling **Nachttemperatuur** wordt ook gebruikt in combinatie met de functies:

- **Stookgrens dag, Stookgrens nacht**
- **Warmhouden**

Komt de ingestelde ruimtetemperatuur onder de waarde ingesteld bij **Nachttemperatuur**, dan wordt de functie **Warmhouden** standaard uitgeschakeld.



#### Voor meer informatie, zie

Vorstbeveiliging - Systeem, pagina 21

Specifieke instellingen weersafhankelijke regeling, pagina 26

Warm houden, pagina 20

### 7.2.5 Vakantieprogramma instellen

Instellen via **Menu > Programma > Vakantie prog..**

Als er voor langere tijd niemand aanwezig is in huis, kan het handig zijn om een vakantieprogramma in te stellen. Dit zorgt gedurende een bepaalde periode voor een constante temperatuur in huis. De gewenste periode en temperatuur kunnen ingesteld worden.

Een vakantieprogramma treedt automatisch in werking vanaf 0:00 uur op de begindatum en eindigt bij aanvang van de einddatum. In het display verschijnt het symbool . Na afloop van de ingestelde periode wordt dit programma uitgeschakeld en verwijderd.

Er kunnen maximaal 16 vakantieprogramma's ingesteld worden.

- Kies **Bekijken** om de ingestelde vakantieprogramma's in te zien.
- Kies **Wijzigen** om programma's te wijzigen of te verwijderen.
- Kies **Invoeren** om een nieuw programma toe te voegen.
- Kies **Gewenste temp.** om de constante temperatuur in te stellen.

### 7.2.6 Temperatuur tijdelijk wijzigen

Een gekozen klok- of continuprogramma kan tijdelijk uitgeschakeld worden door de temperatuur handmatig in te stellen. Ga hiervoor als volgt te werk:

1. Draai vanuit het hoofdscherm aan knop 3 om een nieuwe temperatuur in te stellen.

2. Druk op **Tijd aanpassen** om ook een eindtijd voor de handmatig gekozen temperatuur in te stellen. Kies deze tijd met knop 3.
3. Druk op **Datum aanpassen** om ook een einddatum voor de handmatig gekozen temperatuur in te stellen. Kies deze datum met knop 3.
4. Druk op knop 3 om terug te gaan of wacht 5 seconden totdat de regelaar vanzelf teruggaat naar het hoofdscherm.

**Belangrijk**

Als er geen eindtijd wordt ingesteld en was er een klokprogramma actief, dan wordt het klokprogramma weer actief bij het volgende schakelpunt. De handmatige bediening wordt dan uitgeschakeld.

Druk op **Vervolg programma** om de handmatige temperatuurwijzing op te heffen.

## 7.2.7 Openhaardfunctie

---

Instellen via **Programmakeuze**.

Als de temperatuur in de ruimte waar de regelaar hangt de ingestelde temperatuur bereikt, schakelt de CV uit. De overige ruimtes in huis worden dan ook niet meer verwarmd. Dit kan onwenselijk zijn wanneer er bijvoorbeeld een open haard aan is. In dat geval kan de openhaardfunctie ingeschakeld worden. Daarbij wordt de ingebouwde ruimtevoeler in de regelaar uitgeschakeld. De op dat moment heersende CV-watertemperatuur wordt nu gehandhaafd.

Als het in de overige ruimtes te koud of te warm wordt, kan daar de ruimtetemperatuur verhoogd of verlaagd worden met knop 3 op de regelaar. De CV-watertemperatuur wordt hierdoor hoger of lager. Om in deze ruimtes de ruimtetemperatuur verder individueel te regelen, kunnen de radiatoren voorzien worden van thermostaatkranen.

**Belangrijk**

- De openhaardfunctie is alleen te activeren als de regelaar de ruimtetemperatuur gebruikt om de temperatuur te regelen.
- Om te voorkomen dat in de ruimte waar de regelaar hangt de ruimtetemperatuur te hoog oploopt, is het wenselijk dat daar de radiatorcranen dicht zijn.
- Wanneer de buitenvoeler gebruikt wordt, schakelt de regelaar over op buitentemperatuurregeling.

## 7.2.8 Comfortcorrectie

---

Instellen via **Menu > Instellingen > Systeem > Temperatuur > Comfort corr..**

Wanneer de radiatoren in huis heet zijn, is de gevoelstemperatuur door de stralingswarmte hoger dan de echte temperatuur. Hierdoor kan het al comfortabel aanvoelen als de CV de ingestelde temperatuur nog niet heeft bereikt. De comfortcorrectie zorgt ervoor dat de CV niet verder stookt dan de gewenste gevoelstemperatuur.

Bijvoorbeeld: De gewenste temperatuur is 21°C. Door de straling van de radiatoren voelt het al bij 20,7°C aan als 21°C. De comfortcorrectie zorgt ervoor dat de CV bij 20,7°C niet verder stookt.

**Belangrijk**

Standaard staat deze optie aan.

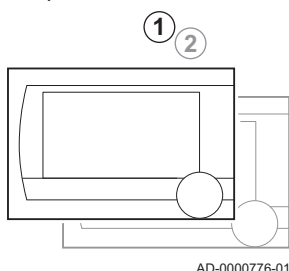
## 7.2.9 Fabrieksinstellingen terugzetten

---

Instellen via **Menu > Instellingen > Gebruikersinst. > Fabrieksinst..**

Alle instellingen inclusief het klokprogramma kunnen teruggezet worden naar de fabrieksinstelling.

Afb.10 Groepen




### 7.2.10 Groepensturing

Instellen via **Menu > Instellingen > Systeem > CV installatie > Groepen**.

Met behulp van de c-Mix kan de regelaar 2 groepen sturen. Beide groepen kunnen hun eigen programmakeuze en regelstrategie krijgen. De volgende opties zijn mogelijk:

- **Geen groepen**. Standaardinstelling van de regelaar.
- **1 & 2 apart**: Elke groep krijgt een eigen programma en regelstrategie.
- **2 volgt 1**: Beide groepen krijgen wel een eigen regelstrategie, maar groep 2 volgt de programmakeuze van groep 1.

Wanneer voor groepensturing wordt gekozen, verschijnt het symbool  in het display. Het nummer in het symbool laat zien welke groep geselecteerd is om te bedienen. Door drukken op de draai-en drukknoop wordt geschakeld tussen de bediening van groep 1 en 2.

### 7.2.11 Pincode voor menu's Installateur en Systeem

Instellen via **Menu > Instellingen > Installateur > Installateurcode**.

De menu's **Installateur** en **Systeem** kunnen beschermd worden met een vaste pincode (0012). De code blijft na invoeren 30 minuten actief.

## 7.3 Instellingen voor extern apparaat wijzigen

### 7.3.1 Informatie

Instellen via **Menu > Informatie**.

Via de regelaar kan bedrijfsinformatie over de CV-installatie opgevraagd worden, zoals de waterdruk en verschillende temperaturen. De beschikbare informatie is afhankelijk van de CV-ketel.

In de standen **Eenvoudig** en **Standaard** ziet u niet alle informatiecategorieën die beschikbaar zijn. Kies **Meer informatie** om alle informatie beschikbaar te maken.

### 7.3.2 CV-instellingen

Instellen via **Menu > Instellingen > Systeem > CV installatie**.

Via de regelaar kan een aantal specifieke CV-instellingen aangepast worden:

- **Pompsturing**: Als deze optie aan staat wordt de pomp uitgezet wanneer er geen warmtevraag is. Hierdoor maakt de pomp minder uren (besparing elektriciteit). Doordat de pomp stilstaat wanneer de ketel niet brandt, kan het enkele minuten duren voordat een radiator die opengedraaid wordt ook daadwerkelijk warm water krijgt.
- **Opwarmsnelheid**: Hiermee wordt de snelheid van het opregelen van de regelaar bepaald. Deze parameter heeft invloed op het aanwarmgedrag en het regelgedrag.



#### Belangrijk

Zet deze instelling op **Langzaamst** bij vloerverwarming. Voor een HRe-ketel wordt de stand **Extra langzaam** geadviseerd.

- **Afkoelsnelheid**: Hiermee wordt aangegeven hoe snel de woning afkoelt of hoe goed uw woning is geïsoleerd. Een goede isolatie vertraagt de afkoeling van de woning. Deze parameter heeft invloed op de regelstrategieën **RTC (T-ruimte)** en **OTC + Comfort** en op de lengte van de uit-periodes tussen de branderstarts.
  - **Afkoelsnelheid > Langzaamst**: Geeft lange uit-periodes tussen branderstarts.
  - **Afkoelsnelheid > Snelst**: Geeft korte uit-periodes tussen branderstarts.
- **Max. aanwarmtijd**: De maximale tijd dat voor een schakelpunt mag worden begonnen met aanwarmen (tijd in minuten).

- **Minimaal CV temp:** Minimaal gewenste temperatuur van het CV-water. Deze instelling is onder andere zinvol bij convectoren.
- **Maximaal CV temp:** Maximale temperatuur van de regeling voor het CV-water. Dit is niet de maximale temperatuur van de ketel.

**Opgelet**

Wanneer het om een veiligheidsfunctie gaat moet dit op de ketel worden ingesteld.

**Belangrijk**


De installateur van de regelaar kan een aantal specifieke instellingen doen.

### 7.3.3 Tapwatertemperatuur regelen



Het is mogelijk om de temperatuur van het tapwater te laten zakken om energie te besparen, bijvoorbeeld 's nachts als de vraag naar warm tapwater geringer is. De regelaar kent hiervoor twee instellingen:

- **Warmhouden**
- **Tapwatertemp.**

**Belangrijk**

- Beide mogelijkheden zijn gelijktijdig actief.
- Wanneer de functie **Warmhouden** uit staat wordt het symbool  getoond in het display.


Tab.10 Tijdschema voor regelen tapwatertemperatuur

Tijdstip	Gewenste ruimtetemperatuur
07:00	20°C
09:00	15°C 
11:00	
13:00	
15:00	
17:00	
19:00	21°C
21:00	
23:00	15°C 
00:00	

#### ■ Warm houden

Instellen via **Menu > Instellingen > Warmwater > Warmhouden**.

Om snel op tapwatervraag te kunnen reageren wordt de combiketel periodiek voorverwarmd. De volgende opties zijn mogelijk:

- **Continu uit:** De combiketel houdt zichzelf niet warm. Kies deze optie voor maximale energiebesparing.
- **Continu aan:** De combiketel houdt zichzelf altijd warm. Kies deze optie voor optimaal comfort.
- **'s Nachts uit:** ( verschijnt in het display): De combiketel wordt niet voorverwarmd wanneer de gewenste ruimtetemperatuur gelijk of lager is dan de nachttemperatuur die ingesteld is via **Menu > Programma > Nachttemperatuur**. Bijvoorbeeld: als de instelling **Nachttemperatuur** op 15°C staat wordt in de voorbeeldag het tapwater op bepaalde periodes niet warmgehouden.

Kies de optie **'s Nachts uit** voor energiebesparing gedurende de nacht.

**Belangrijk**

Ketels reageren verschillend op deze functie. Sommige leveren wel warm water maar doen er langer over om op temperatuur te komen. Andere leveren alleen de warmte die nog aanwezig is, bijvoorbeeld uit een boiler waarna het water koud wordt.

**Zie**

De Installatie- en servicehandleiding van de ketel.

### ■ Sanitair warm watertemperatuur

1. Kies in de regelaar **Menu > Instellingen > Warmwater > Tapwatertemp.**
2. De volgende opties zijn beschikbaar:
  - **Continu temp.:** Kies de temperatuur die het tapwater continu moet hebben.
  - **Klokprogr.:** Bepaal de temperatuur van het sanitair warm water met een klokprogramma. Het instellen hiervan is vrijwel identiek aan het instellen van een klokprogramma voor de gewenste ruimtetemperatuur.

**Belangrijk**

- De maximaal in te stellen temperatuur is afhankelijk van de ketelinstellingen.
- Laat een klokprogramma starten een uur voordat het warmwater beschikbaar moet zijn. Zo heeft de ketel voldoende tijd om op te warmen.
- **Tapw. ECO progr.:** De temperatuur van het tapwater gaat omlaag op de gebruikelijke douchetijden ('s morgens tussen 7:00 en 7:30 uur en 's avonds tussen 23:15 en 23:45 uur). Tijdens het douchen is de gewenste temperatuur van het tapwater circa 40 graden, maar er wordt veel warm water getapt. Vanwege de lagere temperatuur kan de ketel het water efficiënter leveren. Op de voorgeprogrammeerde tijden moet u daarom – bijvoorbeeld bij het tappunt in de keuken – wellicht rekening houden met een lagere warmwatertemperatuur voor het sanitair. Gebruik optie **Klokprogr.** om verschillende douchetijden in te stellen.

**Voor meer informatie, zie**

Klokprogramma instellen, pagina 15

### 7.3.4 Legionella-functie

Instellen via **Menu > Instellingen > Warmwater > Antilegionella.**

Om legionella in de boiler te voorkomen kan het tapwater één keer per week tot 65°C verwarmd worden. Deze maatregel kan alleen gebruikt worden bij externe boilers en is niet mogelijk bij combiketels.

Met deze functie actief is, wordt het tapwater standaard op maandag 02:00 uur verwarmd.

**Belangrijk**

Controleer voor de juiste werking van deze functie of er instellingen aan de ketel gedaan moeten worden. De ketel moet een verhoogde gewenste tapwatertemperatuur toestaan.

### 7.3.5 Vorstbeveiliging - Systeem

Instellen via **Menu > Instellingen > Systeem > Temperatuur > Vorstbev. systeem.**

De optie **Vorstbev. systeem** wordt gebruikt u om radiatoren in vorstgevoelige ruimten te beschermen tegen bevriezing. Bijvoorbeeld: 's nachts wordt het in huis niet kouder dan 19°C waardoor de pomp niet aanslaat. De radiator in de schuur loopt dan de kans te bevriezen omdat het daar wel kouder wordt.

Wanneer u een buitensensor heeft aangesloten wordt de optie vorstbeveiliging systeem automatisch ingeschakeld. De buitentemperatuur waarbij de vorstbeveiliging inschakelt, wordt ingesteld bij de optie **Vorstbev. systeem.**

**Belangrijk**

Standaard staat deze waarde op -10°C. In dat geval start de pomp bij -10.5°C en stopt bij -9.5°C.

**7.3.6 Vorstbeveiliging - Ruimte**

Instellen via **Programmameuze > Vorstbeveiligd**.

Om de ruimte waarin de regelaar hangt te beschermen tegen bevriezing, kan de vorstbeveiliging "ruimte" gebruikt worden. Daarvoor is geen buitensensor nodig.

De minimale ruimtetemperatuur bij vorstbeveiliging is ingesteld op 6°C, maar kan gewijzigd worden. Ga hiervoor als volgt te werk:

1. Kies in de regelaar **Menu > Programma > Vorsttemperatuur**.

**Belangrijk**

Eventueel aanwezige radiatorcransen in de referentieruimte moeten volledig geopend zijn.

**7.3.7 Digitale ingang**

Instellen via **Menu > Instellingen > Installateur > DIGI ingang**.

Een externe module kan een opdracht geven aan de regelaar via de digitale ingang. Bijvoorbeeld: als een aanwezigheidsmelder contact maakt, kan aan de regelaar het commando gegeven worden om het dagprogramma te activeren.

Bij de regelaar OpenTherm zit de digitale ingang naast de OpenTherm-aansluiting. Bij de regelaar RF zit de digitale ingang op het basisstation.

**Waarschuwing**

Bied geen spanning aan op de digitale ingang. Gebruik alleen spanningsloze contacten.

1. Kies in de regelaar **Menu > Instellingen > Installateur > DIGI ingang**.
2. Kies via **Functie** het commando dat de regelaar moet uitvoeren als de externe module daartoe opdracht geeft.
  - **Niet gebruikt:** De digitale input is uitgeschakeld.
  - **Dagtemperatuur:** Het continu dagprogramma wordt ingeschakeld.
  - **Nachttemp.:** Het continu nachtprogramma wordt ingeschakeld.
  - **Service:** Er wordt een servicemelding gegeven.
  - **Waterdruk:** Bij een te lage waterdruk wordt een waarschuwing weergegeven in het display.
3. Kies **Contact** om in te stellen of de externe module een normaal open contact is of een normaal gesloten contact. Hierdoor weet de regelaar in welk geval de opdracht uitgevoerd moet worden.
4. Kies **Tijd open** of **Tijd dicht** om aan te geven hoeveel minuten het contact open dan wel dicht moet zijn, voordat de regelaar de opdracht uitvoert (afhankelijk van het type contact). Deze functie kan gebruikt worden om te voorkomen dat de regelaar te snel en te vaak reageert.

**Belangrijk**

Bij **Tijd open** of **Tijd dicht** op 0 kan het even duren voordat een verandering van de digitale ingang zichtbaar is op de regelaar.

Voorbeelden waarvoor de digitale ingang gebruikt kan worden:

- **Bewegingsmelder**


Als de bewegingsmelder 30 minuten geen beweging waarneemt, gaat de temperatuur naar continu nachttemperatuur. Bij beweging gaat de regelaar naar zijn normale programmameuze.

De bewegingsmelder sluit een relais als er beweging is. Stel de digitale ingang als volgt in:

- **Functie:** **Nachttemp.**
- **Contact:** **Norm. gesloten**

- **Tijd open:** 30 minuten
- **Tijd dicht:** 0 minuten

#### ■ Waterdrukschakelaar

Als er een waterdrukschakelaar is aangesloten, verschijnt bij een te lage waterdruk het symbool  op het display.

Sluit een waterdrukschakelaar aan op de digitale ingang en stel de digitale ingang als volgt in:

- **Functie:** Waterdruk
- **Contact:** Norm. open (Waterdrukschakelaar sluit bij lage druk) of:  
Contact: Norm. gesloten (Waterdrukschakelaar opent bij lage druk).
- **Tijd open:** 1 minuut
- **Tijd dicht:** 1 minuut

#### ■ Deurcontact

Wanneer de deur opent, gaat na 3 minuten de temperatuur naar continu nachttemperatuur. Bij het sluiten van de deur gaat de regelaar meteen weer naar zijn normale programmakeuze.

Sluit een deurcontact aan op de digitale ingang en stel de digitale ingang als volgt in:

- **Functie:** Nachttemp.
- **Contact:** Norm. gesloten (wanneer het contact dicht is bij een gesloten deur).
- **Tijd open:** 3 minuten
- **Tijd dicht:** 1 minuut

#### ■ Overwerktimer

Als de timer tijdens de nachtverlaging geactiveerd wordt, gaat direct de temperatuur naar continu dagtemperatuur. Aan het einde van de timerperiode gaat de regelaar meteen weer terug naar zijn normale programmakeuze.

Sluit een timer aan op de digitale ingang en stel de digitale ingang als volgt in:

- **Functie:** Dagtemperatuur
- **Contact:** Norm. open
- **Tijd open:** 0 minuten
- **Tijd dicht:** 0 minuten

### 7.3.8 Weergave van het geschatte energieverbruik

Instellen via **Menu > Instellingen > Installateur > kWh berekening**.

In het informatiemenu vindt u het door de regelaar geschatte energieverbruik. Het weergegeven energieverbruik is de optelsom van het verbruik na het activeren van de functie op het display van de regelaar. Het geschatte energieverbruik kan gereset worden vanaf het display van de regelaar.

Vul voor de verbruiksberekening het minimum en maximum vermogen in van CV en sanitair warm water.



#### Zie

Voor de benodigde waarden: De installatie- en servicehandleiding van de CV-ketel.

Tab.11 Benodigde waarden voor het geschatte energieverbruik

Weergave display regelaar	Technische gegevens
CV minimaal kW	Nominale belasting (Qn)
CV maximaal kW <sup>(1)</sup>	CV-bedrijf (Hi)



Weergave display regelaar	Technische gegevens
Warmwater min kW	Nominale belasting (Qn)
Warmwater max kW <sup>(1)</sup>	CV-bedrijf (Hs)
(1) Gebruik voor de maximumwaarden de fabrieksinstelling, tenzij deze waarden ter plekke aangepast zijn bijvoorbeeld door toepassing van een andere gassoort.	

Ga voor het resetten van het geschatte energieverbruik als volgt te werk:

1. Kies in de regelaar **Menu > Instellingen > Installateur > Reset tellers**.



#### Belangrijk

- De weergegeven waarden zijn schattingen.
- Wanneer een c-Mix aangesloten is, kan deze functie niet worden gebruikt.

### 7.3.9 Ketel instellen

Instellen via **Menu > Instellingen > Installateur > Ketel instellen**.

Na het invullen van code 0012 kunnen, afhankelijk van de ketel, de volgende instellingen worden aangepast.

- **Parameters:** Raadpleeg de keteldocumentatie bij het aanpassen van de ketel parameters.
- **Herstel param.:** Herstel met behulp van de dF en dU code de fabrieksinstellingen van de ketel.
- **Reset service:** Meld de eerstkomende servicemelding af wanneer het serviceonderhoud al is uitgevoerd.
- **Start detectie:** Start het detecteren van aangesloten ketelaccessoires.



#### Belangrijk

- De betekenis van diverse codes kan verschillen per ketel.
- Na selectie van een parameter duurt het 0,5 s voordat deze wordt opgehaald.
- De uit te lezen waarden kunnen verschillen afhankelijk van het aangesloten verwarmingstoestel.



#### Zie

De Installatie- en servicehandleiding van de ketel.

## 7.4 Instellingen thermostaat wijzigen

### 7.4.1 Kalibreren

Instellen via **Menu > Instellingen > Gebruikersinst. > Kalibratie**.

De meetwaarde van de binnen- en buitensensor kan aangepast worden. Dit kan zinvol zijn wanneer de gemeten temperaturen niet overeenkomen met de verwachte temperaturen. De gemeten temperatuur is bijvoorbeeld 0,5°C hoger dan verwacht, voer dan een aanpassing in van -0,5°C.

### 7.4.2 Verbinding met basisstation herstellen (alleen regelaar RF)

Wanneer de regelaar RF of het basisstation vervangen wordt, moet de verbinding opnieuw tot stand gebracht worden. Ga hiervoor als volgt te werk:

1. Zet het basisstation in de verbingsstand. Raadpleeg daarvoor de handleiding van het basisstation.
2. Kies in de regelaar **Menu > Instellingen > Gebruikersinst. > Verbinding > Basisstation**.  
⇒ Na enkele seconden is de verbinding tot stand gebracht.



### 7.4.3 Extra RF sensoren verbinden (alleen regelaar RF)

1. Zet de te verbinden RF sensor in de verbindingstand. Raadpleeg hiervoor de documentatie van de desbetreffende sensor.
2. Kies in de regelaar RF **Menu > Instellingen > Gebruikersinst. > Verbinding**.
3. Kies de juiste sensor en druk op **Verbinden**.  
⇒ Na enkele seconden is de verbinding tot stand gebracht.

## 7.5 Regelstrategie instellen

Instellen via **Menu > Instellingen > Systeem > Regelstrategie**.

De iSense kan gebruikt worden als weersafhankelijke regelaar of als kamerthermostaat (ruimteregeling). Hiervoor zijn zes regelstrategieën beschikbaar. In de regelaar kan op verschillende manieren gebruik gemaakt worden van de ruimte- en/of weersafhankelijke regelingen.

### 7.5.1 RTC: (Modulerende) ruimteregeling

De regeling meet de ruimtetemperatuur in de referentieruimte (de ruimte waar de thermostaat hangt) en berekent de aanvoertemperatuur voor de ketel. De ketel werkt modulerend, dit betekent dat het vermogen geregeld wordt op basis van de aanvoer- en retourtemperatuur van het water. Daardoor blijft de ketel zo efficiënt mogelijk in bedrijf, met een zo constant mogelijke watertemperatuur.



#### Belangrijk

De ruimteregeling kan overal toegepast worden, tenzij het niet wenselijk is dat in één referentieruimte de temperatuur bepaald wordt voor alle overige ruimten.

### 7.5.2 OTC: Weersafhankelijke regeling

De regeling meet de buitentemperatuur met een buitentemperatuursensor. Op basis van de buitentemperatuur en met behulp van de stooklijn in de regelaar, wordt de aanvoertemperatuur bepaald.

De stooklijn moet zo gekozen worden dat de ongunstigst gelegen ruimte, ook bij zeer lage buitentemperaturen goed kan worden verwarmd.

De gemeten binnentemperatuur is niet van invloed op de regeling van de ketel. De gewenste binnentemperatuur wordt alleen gerealiseerd bij een juist geprogrammeerde stooklijn en een correct ontworpen installatie.

Ook normale buitenomstandigheden zijn van belang. Zonnestraling of een harde noordenwind kunnen zorgen voor minder dan wel meer warmtebehoefte. Dit heeft echter geen invloed op de warmtetoevoer van de ketel. Daarom is een weersafhankelijke regeling alleen niet voldoende, maar moet de temperatuur in elke ruimte bijgesteld worden door middel van thermostaatkranen.

### 7.5.3 OTC + RT: Weersafhankelijk met invloed van ruimtetemperatuur

In de basis werkt deze regelstrategie als weersafhankelijke regeling, daarom is het belangrijk dat de stooklijn van de regelaar goed geprogrammeerd is. Daarnaast wordt de stooklijn verschoven wanneer de gemeten ruimtetemperatuur afwijkt van de gewenste ruimtetemperatuur. De mate van verschuiving wordt beïnvloed door de instelling **Ruimte invloed**.

Het voordeel van deze regeling is dat er snel geanticipeerd wordt op gewenste ruimtetemperatuur aanpassingen. Bij een gewenste lagere ruimtetemperatuur zal de ketel langer uit blijven, wat gunstig is voor het energieverbruik.

Bijregeling in de ruimte waar de regelaar hangt is niet nodig. Eventueel aanwezige radiatorkranen in de referentieruimte moeten volledig worden geopend.



**Voor meer informatie, zie**

Specifieke instellingen weersafhankelijke regeling, pagina 26

#### 7.5.4 OTC + Comfort: Weersafhankelijk met comfortfunctie

---

In de basis werkt deze regelstrategie als weersafhankelijke regeling, daarom is het belangrijk dat de stooklijn van de regelaar goed geprogrammeerd is. Daarnaast wordt de stooklijn verschoven op basis van een berekende ruimtetemperatuur (dus niet gemeten). De buitentemperatuur, de opwarmingssnelheid en de afkoelingsnelheid hebben invloed hierop. De mate van verschuiving wordt beïnvloed door de instelling **Ruimte invloed**.

Het voordeel van deze regeling is dat er snel geanticipeerd wordt op gewenste ruimtetemperatuuraanpassingen, zonder dat de regelaar in de referentieruimte geplaatst moet worden.

Bij een gewenste lagere ruimtetemperatuur zal de ketel langer uit blijven, wat gunstig is voor het energieverbruik.



**Voor meer informatie, zie**

Specifieke instellingen weersafhankelijke regeling, pagina 26

#### 7.5.5 OTC/RTC Eco: Weersafhankelijk met comfortfunctie

---

Bij een gewenste ruimtetemperatuur hoger dan de nachttemperatuur wordt regelstrategie OTC gebruikt. De nachttemperatuur moet ingesteld worden via **Menu > Programma > Nachttemperatuur**.

Bij een gewenste ruimtetemperatuur gelijk of lager dan de nachttemperatuur wordt regelstrategie RTC gebruikt. De regelaar moet dan wel geplaatst worden in een ruimte die representatief is voor het meten van de ruimtetemperatuur gedurende de nacht. Deze regelstrategie voorkomt het onnodig inschakelen van de ketel gedurende de nacht.

#### 7.5.6 RTC + limiet

---

Ruimteregeling met de geprogrammeerde stooklijn als limiet. De regeling werkt hetzelfde als de gewone RTC regelstrategie, maar de stooklijn wordt als maximale keteltemperatuur gebruikt (buitenvoeler nodig).



**Belangrijk**

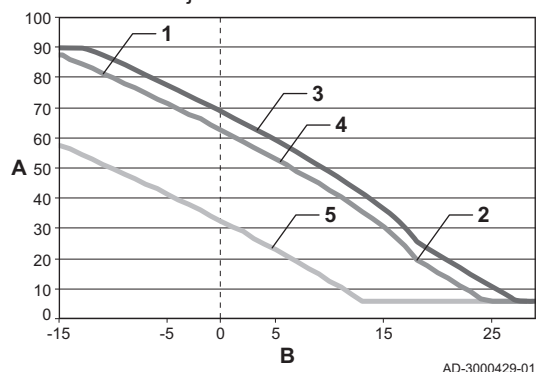
De RTC + limiet regeling heeft door de stooklijngrens niet de beschikking over het volledige temperatuur regelbereik. Hierdoor kan het opwarmen langer duren.

#### 7.5.7 Specifieke instellingen weersafhankelijke regeling

---

Instellen via **Menu > Instellingen > Systeem > OTC instellingen > Stooklijn**.

Afb.11 Stooklijn



- 1 Klimaatpunt
  - 2 Voetpunt
  - 3 Verhoogde ruimtetemperatuur gedurende de dag
  - 4 Gewenste ruimtetemperatuur van 20°C gedurende de dag
  - 5 Gewenste ruimtetemperatuur van 15°C gedurende de nacht
- A Keteltemperatuur (°C)  
B Buitentemperatuur (°C)

Voor een weersafhankelijke regeling kunnen een aantal extra instellingen gedaan worden:

- **Voetpt. Buiten:** Buitentemperatuur voetpunt.
- **Voetpt. Aanvoer:** Aanvoertemperatuur voetpunt.
- **Klimaatpt. buiten:** Buitentemperatuur klimaatpunt.
- **Klimaatpt. aanv.:** Aanvoertemperatuur klimaatpunt.
- **Kromming:** Mate van de kromming van de stooklijn afhankelijk van uw CV-systeem. Kies de gebruikte warmtelichamen: vloerverwarming, radiatoren of convectoren.



#### Belangrijk

De stooklijn is gebaseerd op de gewenste ruimtetemperatuur bij 20°C. Door de gewenste ruimtetemperatuur te verhogen verschuift de stooklijn omhoog. De mate van verschuiving wordt beïnvloed door de instelling **Ruimte invloed**.

- **Ruimte invloed:** Invloedfactor van kamertemperatuur voor stooklijnverschuiving.
- **Stookgrens dag:** Buitentemperatuur waarboven de CV uitgeschakeld is gedurende de dag. De stookgrens dag is van toepassing als de gewenste ruimtetemperatuur hoger is dan de nachttemperatuur die ingesteld is via **Menu > Programma > Nachttemperatuur**.
- **Stookgrens nacht:** Buitentemperatuur waarboven de CV uitgeschakeld is gedurende de nacht. De stookgrens nacht is van toepassing als de gewenste ruimtetemperatuur gelijk of lager is dan de nachttemperatuur die ingesteld is via **Menu > Programma > Nachttemperatuur**.

### 7.5.8 Stooklijn - Voorbeeld

De stooklijninstellingen zijn sterk afhankelijk van het ontwerp van het CV-systeem en de woning. Een eenduidig advies hiervoor is er dus niet. Als de ontwerpgegevens niet bekend zijn, kunnen de onderstaande tabellen gebruikt worden als basisinstelling. Gedurende het gebruik kan de stooklijn worden geoptimaliseerd. Bij het verhogen of verlagen van de temperatuur schuift de stooklijn mee omhoog of omlaag.

Tab.12 Radiatorverwarming

	Gebouwisolatie				
	Heel goed	Goed	Gemiddeld	Minder goed	Slecht
Ruimte invloed	4	5	5	6	6
Voetpt. Buiten	16	17	18	19	20
Voetpt. Aanvoer	20	20	20	20	20
Klimaatpt. buiten	-10	-10	-10	-10	-10
Klimaatpt. aanv.	70	75	80	85	90

Tab.13 Vloerverwarming

	Gebouwisolatie				
	Heel goed	Goed	Gemiddeld	Minder goed	Slecht
Ruimte invloed	1	2	3	3	4
Voetpt. Buiten	16	17	18	19	20
Voetpt. Aanvoer	20	20	20	20	20
Klimaatpt. buiten	-10	-10	-10	-10	-10
Klimaatpt. aanv.	40	40	40	40	40

Tab.14 Luchtverwarming / Convectoren

	<b>Gebouwisolatie</b>				
	<b>Heel goed</b>	<b>Goed</b>	<b>Gemiddeld</b>	<b>Minder goed</b>	<b>Slecht</b>
Ruimte invloed	2	3	3	4	4
Voetpt. Buiten	16	17	18	19	20
Voetpt. Aanvoer	50	50	50	50	50
Klimaatpt. buiten	-10	-10	-10	-10	-10
Klimaatpt. aanv.	70	75	80	85	90

## 8 Onderhoud

### 8.1 Onderhoudsmeldingen

#### 8.1.1 Servicemelding

Instellen via **Menu > Instellingen > Installateur > Service melding**.

Met bovenstaande optie kan ingesteld worden of servicemeldingen van de ketel zichtbaar mogen zijn op de regelaar.

#### 8.1.2 Telefoonnummer bij servicemelding en storingsmelding

Instellen via:

- **Menu > Instellingen > Installateur > Telefoonnummer > Service**
- **Menu > Instellingen > Installateur > Telefoonnummer > Storing**

Het is mogelijk om een telefoonnummer in te voeren dat zichtbaar wordt wanneer de ketel een service- of storingsmelding geeft.



#### **Belangrijk**

Wanneer er geen telefoonnummer ingevuld is, wordt er geen telefoonnummer bij de melding weergegeven.

#### 8.1.3 Weergave van de servicemelding

Tab.15 Weergave servicemelding vanuit de CV-ketel

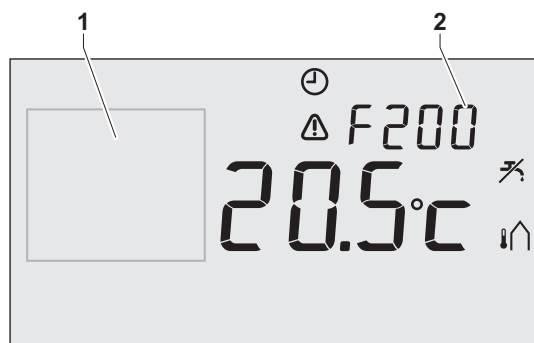
Melding	Indicatie	Displaytekst	Oplossing
Service nodig aan de ketel.	⚡ brandt.	Servicebeurt type A type B type C in 2 maand nodig Maak hiervoor een afspraak met uw installateur. Telefoonnummer:	Raadpleeg de installateur om service te laten uitvoeren aan de CV-ketel.

## 9 Bij storing

### 9.1 Storingscodes

Een storingsmelding of servicemelding kan er als volgt uitzien:

Afb.12 Storingscodes in het display









AD-0000778-01

- 1 Displaytekst
- 2 Storingscode


Tab.16 Storingscodes


Storingscode	Symbol	Displaytekst	Probleem	Oplossing
F200	⚠ en ↓↑	Geen verbinding met de buitensensor	Geen verbinding met de buitensensor.	Controleer de verbinding van de ketel met de buitensensor.
F203	⚠	Communicatiefout Controleer de verbinding	Fout in de verbinding met de ketel.	Controleer de verbinding met de ketel.
F214	⚠	Ruimtemtemperatuur ligt buiten het meetbereik of de sensor is defect	Onjuiste meting van de ruimtemtemperatuur.	De meting van de ruimtemtemperatuur is onjuist. Wanneer de ruimtemtemperatuur tussen -5°C en 65°C ligt, dan is de temperatuursensor mogelijk defect. Neem contact op met uw installateur.
F215	⚠	Interne fout Regelaar is defect	Regelaar defect.	Neem contact op met uw installateur.
F216 F219	📶 en ⚠	Geen communicatie met basisstation	Geen verbinding met het basisstation (alleen regelaar RF).	<p>Controleer of het basisstation bij de ketel aan is en niet in storing staat (raadpleeg indien nodig de handleiding van het basisstation). Is de verbinding tussen de regelaar en het basisstation verbroken, herstel dan de verbinding als volgt:</p> <ul style="list-style-type: none"> <li>• Zet het basisstation in de verbindingsstand (raadpleeg indien nodig de handleiding van het basisstation).</li> <li>• Kies in de regelaar <b>Menu &gt; Instellingen &gt; Gebruikersinst. &gt; Verbinding &gt; Basisstation &gt; Verbinden.</b></li> </ul> <p>Lost dit het probleem niet op, zoek dan voor de regelaar en/of het basisstation een andere locatie, of verwijder obstakels die het RF-signaal kunnen storen.</p>

Storingscode	Symbol	Displaytekst	Probleem	Oplossing
F227	-	Wachten op RF sensor informatie  Dit kan tot 15 minuten duren	Wacht op de RF sensor.	Deze storingscode kan komen nadat de regelaar RF opnieuw opstart (bijvoorbeeld na batterij uitwisseling). Zodra de regelaar RF een bericht heeft ontvangen van de verbonden RF sensoren verdwijnt de melding. Wanneer de RF sensoren zich niet melden verschijnt na 15 min. een andere foutcode.
-	 en 	De waterdruk in uw CV systeem is te laag. Vul het water bij.	De actuele waterdruk te laag	Vul het water in het CV-installatie bij.   <b>Zie</b> De Installatie- en servicehandleiding van de ketel.
E-code		Ketel storing. Raadpleeg de storingstabel in de gebruikershandleiding van de ketel	Ketelstoring.	Gebruik de E-code om de storing te vinden in de aan te sturen apparaten (bijvoorbeeld de ketel, cascaderregelaar of c-Mix).
-	 en 	-	De batterijen van de regelaar zijn leeg.	De batterijen zijn bijna leeg. Vervang de drie AA batterijen.

## 9.2 Problemen en oplossingen

Tab.17 Problemen en oplossingen

Probleem	Oplossing
De CV gaat 's morgens te vroeg aan.	Pas de instelling <b>Max. aanwarmtijd</b> aan. Het gevolg kan zijn dat de woning niet op tijd op temperatuur is.
Het is niet op tijd warm in huis.	<ul style="list-style-type: none"> <li>Als de radiatoren warm worden zet dan de radiatorkraan verder open.</li> <li>Pas de instelling <b>Max. aanwarmtijd</b> aan.</li> <li>Verhoog de gewenste opwarmingssnelheid. Stel deze bijvoorbeeld in op <b>Snelst</b>.</li> </ul> <p>Bij weersafhankelijk regelen zijn er de volgende opties:</p> <ul style="list-style-type: none"> <li>Stel de thermostatische radiatorkranen juist in.</li> <li>Pas de stooklijn aan.</li> <li>Verander van regelstrategie.</li> </ul> <p>Het kan ook zijn dat er technische problemen zijn met de CV-installatie. Neem dan contact op met uw installateur.</p>
Het wordt te warm in huis.	<p>Bij weersafhankelijk regelen wordt geen rekening gehouden met de ruimtetemperatuur. Los het probleem op een van de volgende manieren op:</p> <ul style="list-style-type: none"> <li>Stel de thermostatische radiatorkranen juist in.</li> <li>Pas de stooklijn aan.</li> <li>Verander van regelstrategie.</li> </ul> <p>Bij ruimteregeling kan het zijn dat de opwarmingssnelheid te hoog is of de regelaar niet goed is gekalibreerd.</p>
Het wordt niet warm genoeg in huis.	<p>Bij weersafhankelijk regelen wordt geen rekening gehouden met de ruimtetemperatuur. Los het probleem op een van de volgende manieren op:</p> <ul style="list-style-type: none"> <li>Stel de thermostatische radiatorkranen juist in.</li> <li>Verhoog de stooklijn.</li> <li>Verander van regelstrategie.</li> </ul>
Het duurt lang voordat het tapwater uit de kraan op temperatuur is.	<ul style="list-style-type: none"> <li>Ketel: Het kan zijn dat de tapwater-warmhoudfunctie is uitgeschakeld. In dat geval wordt het symbool  in het display getoond. Regel de tapwater-warmhoudfunctie met de instelling <b>Warmhouden</b>.</li> <li>Boiler: Het kan zijn dat de boiler te laat wordt opgewarmd. Stel de tapwatertemperatuur in met de instelling <b>Tapwatertemp.</b></li> </ul>

Probleem	Oplossing
De ketel gaat 's nachts de woning aanwarmen of het tapwater verwarmen terwijl de regelaar op laag staat.	<ul style="list-style-type: none"> <li>• Bij weersafhankelijk regelen (OTC) brandt de ketel op basis van de buitentemperatuur. Door de stookgrens nacht aan te passen of een andere regelstrategie te kiezen kan dit worden voorkomen.</li> <li>• De ketel kan beginnen met aanwarmen voor het volgende setpunt. Pas de instelling <b>Max. aanwarmtijd</b> aan. Het gevolg kan zijn dat de woning niet op tijd op temperatuur is.</li> <li>• Het tapwater wordt pas verwarmd wanneer de ingestelde ruimtetemperatuur boven de nachttemperatuur is.</li> </ul>
De temperatuurmeting wijkt af van wat u gewend bent.	Corrigeer de temperatuurmeting via de instelling <b>Kalibratie</b> .
Het display werkt niet.	<ul style="list-style-type: none"> <li>• Regelaar OpenTherm: Controleer of de bedrading juist is aangesloten en of de stekker van de ketel in het stopcontact zit.</li> <li>• Regelaar RF: Plaats volle batterijen.</li> </ul>
De achtergrondverlichting werkt niet.	<ul style="list-style-type: none"> <li>• Regelaar OpenTherm: Mogelijk ondersteunt uw ketel geen OpenTherm Smart Power. Plaats dan batterijen in de regelaar.</li> <li>• Regelaar RF: Plaats volle batterijen.</li> </ul>
De ketel levert geen of maar even warm water.	Het kan zijn dat de tapwater-warmhoudfunctie  is uitgeschakeld. Afhankelijk van het type ketel kan dit het resultaat zijn. Schakel de functie <b>Warmhouden</b> naar <b>Continu aan</b> .



## 10 Bijlage

## 10.1 Menustructuur

**Belangrijk**

- Bij gebruikersniveau **Eenvoudig** en **Standaard** zijn sommige menuopties niet zichtbaar.
- Het menu **Ketel instellen** is afhankelijk van de mogelijkheden die de ketel biedt.

Tab.18 Menustructuur

Menu		Menuopties		Fabrieksinstelling	
Programma	Klokprogramma				
	Klokprogramma A				
	Klokprogramma B				
	Dagtemperatuur			20 °C	
	Nachttemperatuur			15 °C	
	Vorsttemperatuur			6 °C	
	Vakantie prog.				
	Openhaard				
Instellingen	Gebruikersinst.	Scherm	Info regel klein	Tijd	
			Info regel groot	Gemeten temp.	
			Verlichting	15 seconden	
		Toetsblokkering	Uit	x	
			Aan		
			Aan + pincode		
		Gebruiksniveau	Eenvoudig		
			Standaard	x	
			Uitgebreid		
		Fabrieksinst.			
		Kalibratie	Buiten sensor	0.0	
			Ruimte sensor	0.0	
		Verbinding	Basisstation	Verbinden	
			RF Buitensensor	Maken	
				Verbreken	
			RF Binnensensor	Maken	
Verbreken					

Menu		Menuopties		Fabrieksinstelling	
Instellingen	Installateur	DIGI ingang	Functie	Niet gebruikt	x
				Dagtemperatuur	
				Nachttemp.	
				Service	
				Waterdruk	
			Tijd open	1 min	
			Tijd dicht	1 min	
			Contact	Norm. gesloten	x
				Norm. open	
			Externe ingang	Toestaan	x
		Niet toestaan			
		Telefoonnummer	Service	( )	
			Storing	( )	
		Service melding	Uit	x	
			Aan		
		Installateurcode	Uit	x	
			Aan		
		Ketel instellen	Parameters		
			Herstel param.		
			Reset service		
			Start detectie		
		kWh berekening	CV minimaal kW		
			CV maximaal kW		
			Warmwater min kW		
Warmwater max kW					

Menu		Menuopties		Fabrieksinstelling		
Instellingen	Systeem	OTC instellingen	Stooklijn	Voetpt. Buiten	20°C	
				Voetpt. Aanvoer	20°C	
				Klimaatpt. buiten	-10°C	
				Klimaatpt. aanv.	90°C	
				Kromming		
			Ruimte invloed	5		
			Stookgrens dag	21°C		
		Stookgrens nacht	10°C			
		Regelstrategie	RTC (T-ruimte)	x		
			OTC + RT			
			OTC + Comfort			
			OTC/RTC eco			
			OTC (T-buiten)			
			RTC + limiet			
		Temperatuur	Comfort corr.	Uit		
				Aan	x	
			Vorstbev. systeem	-10°C		
		CV installatie	Pompsturing	Uit		
				Aan	x	
			Opwarmsnelheid	Extra langzaam	x <sup>(1)</sup>	
				Langzaamst		
				Langzamer		
				Normaal	x <sup>(2)</sup>	
				Sneller		
				Snelst		
			Afkoelsnelheid	Langzaamst		
				Langzamer		
Normaal	x					
Sneller						
Snelst						
Max. aanwarmtijd	(180 min)					
Minimaal CV temp	(6°C)					
Maximaal CV temp	(90°C)					
Groepen	Geen groepen		x			
	1 & 2 apart					
	2 volgt 1					
Instellingen	Warmwater	Antilegionella	Activeren op..			
			Uit	x		
		Warmhouden	Continu uit			
			Continu aan			
			's Nachts uit			
		Tapwatertemp.	Continu temp.	60°C		
			Klokprogr.			
Instellingen	Datum / tijd	Tijd instellen				
		Datum instellen				
		Zomertijd	Europa			
			Ander			
			Handmatig			
Informatie						
(1) eVita						
(2) Andere ketels						







## © Copyright

Alle technische en technologische informatie in deze handleiding, evenals door ons ter beschikking gestelde tekeningen en technische beschrijvingen, blijven ons eigendom en mogen zonder onze toestemming niet worden vermenigvuldigd. Wijzigingen voorbehouden.

T +31 (0)55 549 6969  
F +31 (0)55 549 6496  
E [remeha@remeha.nl](mailto:remeha@remeha.nl)

**Remeha B.V.**  
Marchantststraat 55  
7332 AZ Apeldoorn  
P.O. Box 32  
7300 AA Apeldoorn

