



Installatie- en servicehandleiding Gasgestookte condenserende ketel

Tzerra Ace-Matic

24c

28c

35c

Geachte klant,

Dank u voor de aanschaf van dit apparaat.

Lees deze handleiding zorgvuldig door voordat u het product gebruikt en bewaar deze op een veilige plaats voor toekomstig gebruik. Om te zorgen voor een voortdurende veilige en goede werking, raden wij aan het product regelmatig te laten onderhouden. Onze Service en klantenservice-organisatie kan hierbij helpen.

Wij hopen dat u jarenlang plezier zult beleven aan het product.

Inhoudsopgave

| | | |
|----------|---|-----------|
| 1 | Veiligheid | 6 |
| 1.1 | Algemene veiligheidsvoorschriften | 6 |
| 1.2 | Aanbevelingen | 6 |
| 1.3 | Aansprakelijkheden | 7 |
| 1.3.1 | Aansprakelijkheid van de fabrikant | 7 |
| 1.3.2 | Aansprakelijkheid van de installateur | 7 |
| 1.3.3 | Aansprakelijkheid van de gebruiker | 7 |
| 2 | Over deze handleiding | 7 |
| 2.1 | Algemeen | 7 |
| 2.2 | Aanvullende documentatie | 7 |
| 2.3 | Gebruikte symbolen | 8 |
| 2.3.1 | In de handleiding gebruikte symbolen | 8 |
| 3 | Technische specificaties | 8 |
| 3.1 | Goedkeuringen | 8 |
| 3.1.1 | Certificeringen | 8 |
| 3.1.2 | Richtlijnen | 8 |
| 3.1.3 | Gas categorieën | 9 |
| 3.1.4 | Gaskeurlabels | 9 |
| 3.1.5 | Fabriekstest | 10 |
| 3.2 | Technische gegevens | 11 |
| 3.2.1 | Funcities van de temperatuursensoren | 13 |
| 3.3 | Afmetingen en verbindingen | 14 |
| 3.4 | Elektrisch schema | 16 |
| 4 | Beschrijving van het product | 17 |
| 4.1 | Algemene beschrijving | 17 |
| 4.2 | Werkingsprincipe | 18 |
| 4.2.1 | Principeschema | 18 |
| 4.3 | Voornaamste componenten | 18 |
| 4.4 | Beschrijving van het bedieningspaneel | 19 |
| 4.4.1 | Beschrijving | 19 |
| 4.4.2 | Betekenis van de symbolen op het display | 19 |
| 4.5 | Inhoud van de colli | 20 |
| 4.6 | Accessoires en keuzemogelijkheden | 20 |
| 5 | Voor de installatie | 20 |
| 5.1 | Installatievoorschriften | 20 |
| 5.2 | Installatie-eisen | 20 |
| 5.2.1 | Voeding | 20 |
| 5.2.2 | Waterbehandeling | 20 |
| 5.3 | Circulatiepomp | 21 |
| 5.4 | Locatiekeuze | 23 |
| 5.4.1 | Locatiekeuze | 23 |
| 5.4.2 | Typeplaatje en onderhoudslabel van de ketel | 24 |
| 5.5 | Transport | 25 |
| 5.6 | Uitpakken en de eerste voorbereidingen | 25 |
| 6 | Installatie | 26 |
| 6.1 | Algemeen | 26 |
| 6.2 | Vorbereiding | 26 |
| 6.2.1 | Installatie aan de muur | 27 |
| 6.2.2 | De buitensensor installeren (accessoire op aanvraag verkrijgbaar) | 27 |
| 6.3 | Wateraansluitingen | 28 |
| 6.3.1 | Verwarmingscircuit aansluiten | 28 |
| 6.3.2 | Sanitair-warmwatercircuit aansluiten | 29 |
| 6.3.3 | De afvoerpijp op de sifon van de condensopvangbak aansluiten | 29 |
| 6.4 | Gasaansluiting | 29 |
| 6.5 | Aansluitingen voor luchtinlaat/rookgasuitlaat | 30 |
| 6.5.1 | Installatie rookgasafvoerkanaal | 30 |
| 6.5.2 | De leidingen aan de muur bevestigen | 30 |
| 6.5.3 | Classificatie | 30 |
| 6.5.4 | Materiaal | 38 |

| | | |
|-----------|--|-----------|
| 6.5.5 | Afmetingen rookgasafvoerleiding | 39 |
| 6.5.6 | Concentrische leidingen | 39 |
| 6.5.7 | Gesplitste (parallele) leidingen | 41 |
| 6.5.8 | Lengtes van de luchttoevoer-/rookgasafvoerleidingen | 42 |
| 6.5.9 | Instellingen voor vermogenscorrectie [%] | 43 |
| 6.5.10 | Equivalent extra drukverlies | 44 |
| 6.6 | Elektrische aansluitingen | 44 |
| 6.6.1 | Toegang krijgen tot de elektrische aansluitprint van de ketel | 44 |
| 6.6.2 | Toegang tot de elektrische aansluitingen | 45 |
| 6.6.3 | Kamerthermostaat aansluiten | 46 |
| 6.6.4 | Buitensensor aansluiten | 46 |
| 6.6.5 | Plug & Play connector | 46 |
| 6.6.6 | De voedingszekering positioneren | 47 |
| 6.7 | Installatie vullen | 47 |
| 6.7.1 | Automatisch vullen van het systeem (accessoire) | 47 |
| 6.8 | De sifon vullen tijdens de installatie | 48 |
| 6.9 | De installatie aftappen | 49 |
| 6.10 | Installatie doorspoelen | 49 |
| 7 | Inbedrijfstelling | 50 |
| 7.1 | Algemeen | 50 |
| 7.2 | Checklist voor inbedrijfstelling | 50 |
| 7.3 | Procedure voor inbedrijfstelling | 50 |
| 7.3.1 | Gasklep | 50 |
| 7.3.2 | Inbedrijfstellingsprocedure | 50 |
| 7.4 | Controle van de verbranding | 51 |
| 7.4.1 | Verbrandingsparameters | 51 |
| 7.4.2 | Functie 'Handmatige kalibratie' uitvoeren | 52 |
| 7.4.3 | Service-instellingen | 53 |
| 7.4.4 | Tabel met tolerantiewaarden voor CO - CO ₂ - O ₂ | 53 |
| 7.4.5 | Afsluitende instructies | 54 |
| 8 | Werking | 54 |
| 8.1 | Gebruik van het bedieningspaneel | 54 |
| 8.1.1 | Door de menu's navigeren | 54 |
| 8.1.2 | De functie "Automatische detectie" uitvoeren | 55 |
| 8.1.3 | Ontluchtingsfunctie | 55 |
| 8.2 | Opstarten | 55 |
| 8.2.1 | Opstartprocedure | 55 |
| 8.2.2 | De aanvoertemperatuur in de verwarmingsmodus instellen | 56 |
| 8.2.3 | De temperatuur van het sanitair warm water (SWW) instellen | 56 |
| 8.3 | Uitschakelen | 56 |
| 8.3.1 | De verwarming en het sanitair warm water (SWW) uitschakelen | 56 |
| 8.4 | Vorstbeveiliging | 57 |
| 9 | Instellingen | 57 |
| 9.1 | De instellingen openen | 57 |
| 9.2 | Lijst van instellingen | 57 |
| 9.2.1 | Fabrieksinstellingen terugzetten | 63 |
| 9.3 | Instelling van maximumvermogen voor verwarmingsmodus | 64 |
| 9.4 | De stooklijn instellen | 67 |
| 9.5 | Vloer drogen | 68 |
| 9.6 | Weergave van de gemeten waarden | 69 |
| 9.6.1 | Status en substatussen | 70 |
| 9.7 | Tellers uitlezen | 72 |
| 10 | Onderhoud | 72 |
| 10.1 | Algemeen | 72 |
| 10.1.1 | Waarschuwingen bij onderhoud | 73 |
| 10.2 | Onderhoudsmelding | 73 |
| 10.2.1 | Onderhoudsmelding | 73 |
| 10.2.2 | Resetten van de weergegeven servicemelding | 73 |
| 10.2.3 | Een aankomende servicemelding resetten | 73 |
| 10.3 | Periodieke controle en onderhoudsprocedure | 74 |
| 10.3.1 | De waterdruk controleren | 74 |
| 10.3.2 | De rookgasafvoer en luchttoevoer controleren | 74 |

| | | |
|-----------|---|-----------|
| 10.3.3 | De verbranding controleren | 74 |
| 10.3.4 | De automatische ontluchter controleren | 74 |
| 10.3.5 | De sifon reinigen | 75 |
| 10.3.6 | De brander controleren en warmtewisselaar schoonmaken | 75 |
| 10.3.7 | Afstanden van elektroden | 76 |
| 10.3.8 | Hydroblock | 76 |
| 10.4 | Specifieke onderhoudswerkzaamheden | 77 |
| 10.4.1 | Onderhoudsinformatie | 77 |
| 10.4.2 | De detectie-/ontstekingselektrode vervangen | 77 |
| 10.4.3 | De 3-wegklep vervangen | 77 |
| 10.4.4 | De platenwarmtewisselaar demonteren | 78 |
| 10.4.5 | De besturingsprint vervangen | 78 |
| 11 | Bij storing | 78 |
| 11.1 | Tijdelijke en permanente storingen | 78 |
| 11.2 | Foutcodes voor verwarmingsketel CU-GH16 | 79 |
| 12 | Uitbedrijfname | 87 |
| 12.1 | Procedure voor uitbedrijfname | 87 |
| 12.2 | Procedure voor inbedrijfname | 87 |
| 13 | Verwijdering | 87 |
| 13.1 | Verwijdering en recycling | 87 |

1 Veiligheid

1.1 Algemene veiligheidsvoorschriften



Gevaar

Dit apparaat kan worden gebruikt door kinderen van acht jaar en ouder en mensen met lichamelijke, zintuiglijke of verstandelijke beperkingen of met gebrek aan ervaring en kennis als ze begeleiding en instructie krijgen hoe het apparaat op een veilige manier te gebruiken en de eraan verbonden gevaren begrijpen. Kinderen mogen niet met het apparaat spelen. Kinderen mogen zonder toezicht geen reinigings- of onderhoudswerkzaamheden uitvoeren.



Gevaar

Indien u gas ruikt:

1. Gebruik geen vuur, rook niet, gebruik geen elektrische contacten of schakelaars (bel, verlichting, motor, lift, enz.).
2. Sluit de gastoevoer af.
3. Open de ramen.
4. Spoor mogelijke lekkages op en dicht deze onmiddellijk af.
5. Waarschuw het gasbedrijf als het lek vóór de gasmeter zit.



Waarschuwing

Om gevaar voor brandwonden door kokend water te beperken wordt aanbevolen om een thermostatische mengkraan in de aanvoerleiding van het sanitair warm water op te nemen.



Belangrijk

Breng isolatie om de leidingen aan om warmteverlies tot een minimum te beperken.



Opgelet

Het systeem moet in elk opzicht voldoen aan de voorschriften bij werkzaamheden en reparaties in huizen, woningen en andere gebouwen.



Gevaar

Verwarmingswater en sanitair water mogen nooit met elkaar in contact komen.

1.2 Aanbevelingen



Waarschuwing

De installatie en het onderhoud van de ketel moeten door een erkend installateur worden uitgevoerd volgens de plaatselijke en nationale regelgeving.



Waarschuwing

Trek bij werkzaamheden aan de ketel altijd de netvoedingsstekker uit het stopcontact en sluit de hoofdgaskraan.



Waarschuwing

Controleer de hele installatie na onderhouds- en servicewerkzaamheden op lekkages.



Opgelet

- Zorg dat de ketel op ieder moment te bereiken is.
- De ketel moet in een vorstvrije ruimte worden geïnstalleerd.
- Bij vaste aansluiting van het netsnoer dient altijd voor de ketel een dubbelpolige hoofdschakelaar te worden aangebracht met een contactopening van ten minste 3 mm (EN 60335-1).
- Tap de ketel en de cv-installatie af, als u voor langere tijd geen gebruik maakt van de woning en er kans is op vorst.
- De vorstbeveiliging werkt niet als de ketel buiten bedrijf is.
- De ketelbeveiliging is alleen voor de ketel bedoeld, en niet voor de complete installatie.
- Controleer regelmatig de waterdruk van de installatie. Als de waterdruk lager is dan 0,8 bar moet de installatie bijgevuld worden (geadviseerde waterdruk tussen 1,0 en 2 bar).



Belangrijk

Bewaar dit document in de nabijheid van de ketel.

**Belangrijk**

Instructie- en waarschuwingsstickers mogen nooit verwijderd of afgedekt worden en moeten gedurende de totale levensduur van de ketel leesbaar zijn. Vervang beschadigde of onleesbare instructie- en waarschuwingsstickers onmiddellijk.

**Belangrijk**

Wijzigingen in de ketel mogen alleen uitgevoerd worden na schriftelijke toestemming van Remeha

**Gevaar**

Alle delen van de verpakking (plastic zakken, polystyreen, enz.) moeten buiten het bereik van kinderen worden gehouden omdat zij potentieel gevaarlijk zijn.

1.3 Aansprakelijkheden

1.3.1 Aansprakelijkheid van de fabrikant

Onze producten worden vervaardigd volgens de eisen van de verschillende van toepassing zijnde richtlijnen. Ze worden daarom afgeleverd met de **CE**-markering en eventueel noodzakelijke documenten. In het belang van de kwaliteit van onze producten brengen wij doorlopend verbeteringen aan. Daarom houden wij ons het recht voor de in dit document vermelde specificaties te wijzigen.

In de volgende gevallen zijn wij als fabrikant niet aansprakelijk:

- Het niet opvolgen van de instructies voor de installatie en het onderhoud van het toestel.
- Het niet opvolgen van de gebruiksvorschriften van het toestel.
- Gebrekkig of onvoldoende onderhoud van het toestel.

1.3.2 Aansprakelijkheid van de installateur

De installateur is aansprakelijk voor de installatie en de eerste inbedrijfstelling van het toestel. De installateur moet de volgende instructies in acht nemen:

- Lees en volg de instructies in de handleidingen die bij het systeem worden geleverd.
- Installeer het systeem overeenkomstig de geldende wetgeving en normen.
- Voer de eerste inbedrijfstelling uit en alle vereiste controles.
- Leg de installatie uit aan de gebruiker.
- Als onderhoud noodzakelijk is, waarschuw dan de gebruiker voor de controle- en onderhoudsplicht betreffende het toestel.
- Overhandig alle handleidingen aan de gebruiker.

1.3.3 Aansprakelijkheid van de gebruiker

Om het optimaal functioneren van het apparaat te garanderen moet u de volgende aanwijzingen in acht nemen:

- Lees de voorschriften van het apparaat in de meegeleverde handleidingen en neem deze in acht.
- Vraag de hulp van een erkend installateur voor de installatie en de uitvoering van de eerste inbedrijfstelling.
- Vraag aan de installateur uitleg over uw installatie.
- Laat de benodigde inspecties en onderhoud uitvoeren door een erkend installateur.
- Bewaar de handleidingen in goede staat en in de buurt van het apparaat.

2 Over deze handleiding

2.1 Algemeen

Deze handleiding is bestemd voor installateurs.

2.2 Aanvullende documentatie

Bij de apparatuur wordt naast deze handleiding een gebruikshandleiding geleverd.

We raden u aan om ook aandachtig de instructies leest die zijn bijgevoegd bij alle optionele accessoires die niet met de ketel werden meegeleverd.

2.3 Gebruikte symbolen

2.3.1 In de handleiding gebruikte symbolen

In deze handleiding worden verschillende gevarenniveaus gebruikt om aandacht op de bijzondere aanwijzingen te vestigen. Wij doen dit om de veiligheid van de gebruiker te verhogen, problemen te voorkomen en om de technische bedrijfszekerheid van het apparaat te waarborgen.


Gevaar

Kans op gevaarlijke situaties die ernstig persoonlijk letsel kunnen veroorzaken.


Gevaar voor elektrische schok

Gevaar voor elektrische schok.


Waarschuwing

Kans op gevaarlijke situaties die licht persoonlijk letsel kunnen veroorzaken.


Opgelet

Kans op materiële schade.


Belangrijk

Let op, belangrijke informatie.


Zie

Verwijzing naar andere handleidingen of andere pagina's in deze handleiding.

3 Technische specificaties

3.1 Goedkeuringen

3.1.1 Certificeringen

Tab.1 Certificeringen

| | |
|------------------------------|---|
| Nummer CE-certificaat | 0085DN0051 |
| Klasse NOx | 6 |
| Type uitlaatgasaansluitingen | B _{23P} , C _{[10]3} , C _{[11]3} , C _{[13]3} , C ₁₃ , C _{[15]3} , C _{[12]3} , C ₃₃ , C ₅₃ , C ₆₃ , C ₉₃ , |

3.1.2 Richtlijnen

Ons bedrijf verklaart dat deze producten worden geleverd met de **CE**-markering als blijk van overeenstemming met de essentiële eisen van de volgende richtlijnen:

- Verordening voor gastoestellen (EU) 2016/426 (vanaf 21 april 2018)
- Richtlijn 92/42/EEC betreffende de rendementseisen voor nieuwe olie- en gasgestookte centrale-verwarmingsketels
- EMC-richtlijn 2014/30/EU
- Laagspanningsrichtlijn 2014/35/EG
- Richtlijn 2009/125/EC betreffende de totstandbrenging van een kader voor het vaststellen van eisen inzake ecologisch ontwerp voor energiegerelateerde producten
- Richtlijn (EU) nr. 2017/1369 (voor ketels met een vermogen kleiner dan 70 kW)
- Eco-ontwerpverordening (EU) nr. 813/2013
- Gedelegeerde verordening voor energie-etikettering (EU) nr. 811/2013 (voor ketels met een vermogen kleiner dan 70 kW)

Naast de bepalingen en wettelijke richtlijnen moet worden voldaan aan de aanvullende richtlijnen die in deze handleiding zijn beschreven. Alle supplementen en aanvullende eisen zijn van toepassing vanaf het moment van installatie.

3.1.3 Gascategorieën

| Land | Categorie | Gassoort | Aansluitdruk (mbar) |
|-----------|-----------------------|--|---------------------|
| Nederland | II _{2EK3B/P} | G20 (E-gas) G30/G31 (butaan/propaan) G25.3 (K-gas) | 20 30 25 |

i Belangrijk

Dit toestel is geschikt voor gassoort G20 of G25.3 dat tot 20% waterstof (H₂) bevat. Vanwege de verschillen in het percentage H₂ kan het O₂-percentage na verloop van tijd variëren. (Bijvoorbeeld: 20% H₂ in het gas kan leiden tot een O₂-stijging van 1,5% in rookgasen.) Onder deze omstandigheden wordt geadviseerd de gasklep NIET aan te passen.

I_{2EK}. Dit toestel is afgesteld voor de toestelcategorie K (I_{2K}) en is hiermee geschikt voor het gebruik van G en G+ distributiegassen volgens de specificaties zoals die zijn weergegeven in de NTA 8837:2012 Annex D met een Wobbe-index van 43,46 – 45,3 MJ/m³ (droog, 0°C, bovenwaarde) of 41,23 – 42,98 (droog, 15°C, bovenwaarde).

Dit toestel kan daarnaast opnieuw worden afgeregeld voor de toestelcategorie E (I_{2E}) en is dan geschikt voor het gebruik van hoogcalorische distributiegassen met een Wobbe-index van 52,07 – 54,18 MJ/m³ (droog, 0°C, bovenwaarde) of 49,4 – 51,4 MJ/m³ (droog, 15°C, bovenwaarde). Voorwaarde voor het hoogcalorische distributiegas is dat de samenstelling niet meer dan 7% propaan, 12% ethaan, 1,5% koolstofdioxide, 0,5% waterstof en 1,8% waterdamp bevat. Het totale PE getal (propaanequivalent) mag niet hoger dan 7% zijn.

i Belangrijk

Bovengenoemde grenswaarden voor de Wobbe-index zijn de waarden die gewaarborgd worden door de tests volgens de toestelnorm EN 15502-2-1 met de extreme grensgassen die voor de genoemde toestelcategorieën gelden.

3.1.4 Gaskeurlabels

De verwarmingsketel heeft diverse Gaskeurlabels. Deze onafhankelijke prestatielabels worden door College van Deskundigen Energie Prestatie Keur toegekend aan gasverbruikende toestellen die voldoen aan specifieke eisen met betrekking tot een aantal efficiëntie-, milieutechnische-, en comfortaspecten.

Het model Tzerra Ace-Matic 24c voldoet bij de bereiding van warm water aan toepassingsklasse 3 met de volgende instellingen:

- Starttoerental: 3100 tpm
- Maximum toerental van de ventilator: 5300 tpm
- ECO-stand: Uit

Het model Tzerra Ace-Matic 28c voldoet bij de bereiding van warm water aan toepassingsklasse 4 met de volgende instellingen:

- Starttoerental: 3100 tpm
- Maximum toerental van de ventilator: 6250 tpm
- ECO-stand: Uit

Het model Tzerra Ace-Matic 35c voldoet bij de bereiding van warm water aan toepassingsklasse 5 met de volgende instellingen:

- Starttoerental: 3100 tpm
- Maximum toerental van de ventilator: 6500 tpm
- ECO-stand: Uit

i Belangrijk

De labels zijn niet gewaarborgd bij toepassing van de verwarmingsketel op gasen anders dan G(+)/K gas.

■ Gaskeur CW 3 (Comfort Warmwater)

Dit houdt in dat de combiketel voldoet bij de bereiding van warmwater aan toepassingsklasse 3. Met toepassingsklasse 3 is de combiketel geschikt voor:

- Tapdebiet van minimaal 6 l/min van 60°C.
- Een douchefunctie vanaf 6 l/min tot tenminste 10 l/min van 40°C.
- Binnen 12 minuten vullen van een bad met 100 liter water van gemiddeld 40°C.

Afb.1 Gaskeur CW 3



AD-0000162-01

Afb.2 Gaskeur CW 4



Belangrijk

Gelijktijdigheid van deze functies is niet vereist.

■ **Gaskeur CW 4 (Comfort Warmwater)**

Dit houdt in dat de combiketel voldoet bij de bereiding van warmwater aan toepassingsklasse 4. Met toepassingsklasse 4 is de combiketel geschikt voor:

- Tapdebiet van minimaal 7,5 l/min van 60°C
- Een douchefunctie vanaf 6 l/min tot tenminste 12,5 l/min van 40°C.
- Binnen 11 minuten vullen van een bad met 120 liter water van gemiddeld 40°C.



Belangrijk

Gelijktijdigheid van deze functies is niet vereist.

■ **Gaskeur CW 5 (Comfort Warmwater)**

Dit houdt in dat de combiketel voldoet bij de bereiding van warmwater aan toepassingsklasse 5. Met toepassingsklasse 5 is de combiketel geschikt voor:

- Tapdebiet van minimaal 7,5 l/min van 60°C.
- Een douchefunctie vanaf 6 l/min tot tenminste 12,5 l/min van 40°C.
- Binnen 10 minuten vullen van een bad met 150 liter water van gemiddeld 40°C.



Belangrijk

Gelijktijdigheid van deze functies is niet vereist.

■ **Gaskeur HR (Hoog rendement verwarming)**

Dit houdt in dat het rendement van de ketel (die tenminste een energielabel A voor cv draagt) tijdens cv-bedrijf hoog is. Binnen de brede bandbreedte die hoort bij het energielabel A komen de rendementsprestaties van de ketel tijdens cv-bedrijf in de top van de band uit. Dit betekent dat de ketel zuinig is met energie, dus minder energiekosten oplevert en beter is voor het milieu.

■ **Gaskeur NZ**

Dit houdt in dat de combiketel geschikt is als naverwarmer voor zonneboilers. Het label (naverwarming zonneboilers) geldt in combinatie met de zonneboileraansluitset. In verband met mogelijke legionellavorming mag de ketel niet worden uitgeschakeld of de SWW-temperatuur lager dan 60°C worden ingesteld.

Afb.3 Gaskeur CW 5



Afb.4 Gaskeur HR



Afb.5 Gaskeur NZ



3.1.5 Fabriekstest

Elk apparaat wordt voor het verlaten van de fabriek optimaal ingesteld en getest op:

- Elektrische veiligheid
- Afstelling (O₂/CO₂).
- Functie sanitair warm water (alleen bij combiketels)
- Lekdichtheid van het verwarmingscircuit
- Lekdichtheid van het sanitair-watercircuit
- Lekdichtheid van het gascircuit
- Parameterinstelling.

3.2 Technische gegevens

Tab.2 Technische instellingen voor combinatieverwarmingstoestellen met verwarmingsketel

| Remeha – Tzerra Ace-Matic | | | 24c | 28c | 35c |
|--|------------------------------|--------|-------|-------|-------|
| Condenserende verwarmingsketel | | | Ja | Ja | Ja |
| Lagetemperatuurketel ⁽¹⁾ | | | Nee | Nee | Nee |
| B1-verwarmingsketel | | | Nee | Nee | Nee |
| Ruimteverwarmingstoestel met warmtekrachtkoppeling | | | Nee | Nee | Nee |
| Combinatieverwarmingstoestel | | | Ja | Ja | Ja |
| Nominale warmteafgifte | <i>P_{nom}</i> | kW | 20 | 24 | 30 |
| Nuttige warmteafgifte bij nominale warmteafgifte en instelling op hoge temperatuur ⁽²⁾ | <i>P₄</i> | kW | 20 | 24 | 30 |
| Nuttige warmteafgifte bij 30% van de nominale warmteafgifte en instelling op lage temperatuur ⁽¹⁾ | <i>P₁</i> | kW | 6,8 | 8,1 | 10,2 |
| Ruimteverwarming - seizoensgebonden energie-efficiëntie | <i>η_s</i> | % | 94 | 94 | 94 |
| Nuttig rendement bij nominale warmteafgifte en instelling op hoge temperatuur ⁽²⁾ | <i>η₄</i> | % | 88,0 | 87,9 | 88,1 |
| Nuttig rendement bij 30% van de nominale warmteafgifte en instelling op lage temperatuur ⁽¹⁾ | <i>η₁</i> | % | 99,4 | 98,8 | 98,9 |
| Supplementair elektriciteitsverbruik | | | | | |
| Vollast | <i>el_{max}</i> | kW | 0,025 | 0,033 | 0,037 |
| Deellast | <i>el_{min}</i> | kW | 0,011 | 0,011 | 0,011 |
| Stand-bymodus | <i>PSB</i> | kW | 0,004 | 0,004 | 0,004 |
| Andere kenmerken | | | | | |
| Warmteverlies in stand-by | <i>P_{stby}</i> | kW | 0,04 | 0,04 | 0,04 |
| Energieverbruik van ontstekingsbrander | <i>P_{ign}</i> | kW | - | - | - |
| Jaarlijks energieverbruik | <i>Q_{HE}</i> | GJ | 61 | 74 | 92 |
| Geluidsvermogensniveau, binnen | <i>L_{WA}</i> | dB | 48 | 50 | 50 |
| Emissies stikstofoxiden | NO _x | mg/kWh | 14 | 21 | 30 |
| Parameters van het sanitair warm water | | | | | |
| Opgegeven capaciteitsprofiel | | | XL | XL | XL |
| Dagelijks elektriciteitsverbruik | <i>Q_{elek}</i> | kWh | 0,136 | 0,137 | 0,135 |
| Jaarlijks elektriciteitsverbruik | <i>AEC</i> | kWh | 30 | 30 | 30 |
| Waterverwarming - energie-efficiëntie | <i>η_{wh}</i> | % | 89 | 88 | 87 |
| Dagelijks brandstofverbruik | <i>Q_{brandstof}</i> | kWh | 21,70 | 21,86 | 22,26 |
| Jaarlijks brandstofverbruik | <i>AFC</i> | GJ | 17 | 17 | 17 |
| <p>(1) Lage temperatuur: retourtemperatuur (bij inlaat van verwarmingstoestel) voor verwarmingsketels met rookgascondensator 30 °C, voor lagetemperatuurketels 37 °C en voor andere verwarmingstoestellen 50 °C.</p> <p>(2) Een hoge temperatuurinstelling betekent een retourtemperatuur van 60 °C bij de inlaat van de verwarmingsketel en een aanvoertemperatuur van 80 °C bij de uitlaat van de verwarmingsketel</p> | | | | | |

Tab.3 Algemeen

| Remeha – Tzerra Ace-Matic | | 24c | 28c | 35c |
|--|----|-------|-------|-------|
| Nominale belasting (Qn) voor sanitair warm water | kW | 24,7 | 28,9 | 36 |
| Nominale belasting (Qn) met externe sanitair-warmwaterboiler | kW | - | - | - |
| Nominale belasting (Qn) voor verwarming | kW | 20,6 | 24,7 | 31 |
| Gereduceerde belasting (Qn) 80/60 °C | kW | 3,1 | 3,6 | 4,5 |
| Nominale warmteafgifte (Pn) voor sanitair warm water | kW | 24,0 | 28,0 | 35,0 |
| Nominale warmteafgifte (Pn) met externe sanitair-warmwaterboiler | kW | - | - | - |
| Nominale warmteafgifte (Pn) 80/60 °C voor verwarming | kW | 20 | 24 | 30 |
| Nominale warmteafgifte (Pn) 80/60 °C Toegepaste fabrieksinstelling voor verwarming | kW | 20 | 20 | 24 |
| Nominale warmteafgifte (Pn) 50/30 °C voor verwarming | kW | 21,8 | 26,1 | 32,8 |
| Gereduceerde warmteafgifte (Pn) 80/60 °C | kW | 3 | 3,5 | 4,4 |
| Gereduceerde warmteafgifte (Pn) 50/30 °C | kW | 3,3 | 3,8 | 4,8 |
| Nominaal rendement 50/30 °C (Hi) | % | 105,8 | 105,8 | 105,8 |

Tab.4 Gegevens centrale-verwarmingscircuit

| Remeha – Tzerra Ace-Matic | | 24c | 28c | 35c |
|---|-----|-------|-------|-------|
| Maximale druk | bar | 3 | 3 | 3 |
| Minimale druk | bar | 0,5 | 0,5 | 0,5 |
| Temperatuurbereik voor verwarmingscircuit | °C | 25÷80 | 25÷80 | 25÷80 |

Tab.5 Kenmerken van het sanitair-watercircuit

| Remeha – Tzerra Ace-Matic | | 24c | 28c | 35c |
|---|-------|-------|-------|-------|
| Maximale druk | bar | 8,0 | 8,0 | 8,0 |
| Minimale dynamische druk | bar | 0,15 | 0,15 | 0,15 |
| Minimaal waterdebiet | l/min | 2,0 | 2,0 | 2,0 |
| Specifiek debiet (D) | l/min | 11,5 | 13,4 | 16,7 |
| Temperatuurbereik voor sanitair-watercircuit | °C | 35÷65 | 35÷65 | 35÷65 |
| Sanitair-waterbereiding met $\Delta T = 25$ °C | l/min | 13,8 | 16,1 | 20,1 |
| Sanitair-waterbereiding met $\Delta T = 35$ °C | l/min | 9,8 | 11,5 | 14,3 |
| Sanitair-waterbereiding met $\Delta T = 50$ °C | l/min | 6,9 | 8,0 | 10,0 |
| Drukverschil tapwaterzijde (excl. tapbegrenzer) | mbar | 132 | 153 | 137 |
| Effectieve toestelwachtijd ⁽¹⁾ | s | 23,77 | 29,35 | 28,21 |
| Specifieke leidinglengte ⁽²⁾ | m | 5,3 | 0,64 | 1,9 |

(1) Tijdsduur die vanaf begin tappen benodigd is om ten behoeve van installatieberekeningen een temperatuurverhoging van 40 K te verkrijgen aan de tapwateruitlaat van het toestel, gebaseerd op het CW tapdebiet.

(2) De specifieke leidinglengte \varnothing 10/12 mm is de maximale, ongeïsoleerde lengte, waarbij het toestel in de slechtst denkbare zomersituatie binnen 30 s warm water met een blijvende temperatuurverhoging van 35 °C levert aan het keukentappunt.

Tab.6 Verbrandingskenmerken

| Remeha – Tzerra Ace-Matic | | 24c | 28c | 35c |
|--|-------------------|--------|--------|--------|
| Gasverbruik G20 (Qmax) | m ³ /u | 2,61 | 3,06 | 3,81 |
| Gasverbruik G20 (Qmax) met sanitair-warmwaterboiler | m ³ /u | - | - | - |
| Gasverbruik G20 (Qmin) | m ³ /u | 0,33 | 0,38 | 0,48 |
| Gasverbruik G25.3 (Qmax) | m ³ /u | 2,97 | 3,47 | 4,33 |
| Gasverbruik G25.3 (Qmax) met sanitair-warmwaterboiler | m ³ /u | - | - | - |
| Gasverbruik G25.3 (Qmin) | m ³ /u | 0,37 | 0,43 | 0,54 |
| Propaangasverbruik G31 (Qmax) | kg/u | 1,92 | 2,24 | 2,79 |
| Propaangasverbruik G31 (Qmax) met sanitair-warmwaterboiler | kg/u | - | - | - |
| Propaangasverbruik G31 (Qmin) | kg/u | 0,24 | 0,28 | 0,35 |
| Diameter van afzonderlijke afvoerbuizen | mm | 80/80 | 80/80 | 80/80 |
| Diameter concentrische afvoerleidingen | mm | 60/100 | 60/100 | 60/100 |
| Rookgashoeveelheid (max) | kg/sec | 0,011 | 0,013 | 0,017 |
| Rookgashoeveelheid (max) met sanitair-warmwaterboiler | kg/sec | - | - | - |
| Rookgashoeveelheid (min) | kg/sec | 0,001 | 0,002 | 0,002 |
| Rookgastemperatuur | °C | 80 | 80 | 80 |

Tab.7 Elektrische gegevens

| Remeha – Tzerra Ace-Matic | | 24c | 28c | 35c |
|------------------------------|----|-----|-----|-----|
| Voedingsspanning | V | 230 | 230 | 230 |
| Voedingsfrequentie | Hz | 50 | 50 | 50 |
| Nominaal elektrisch vermogen | W | 76 | 90 | 98 |

Tab.8 Overige gegevens

| Remeha – Tzerra Ace-Matic | | 24c | 28c | 35c |
|---|----|-------------|-------------|-------------|
| Beschermingsklasse voor vocht (EN 60529) | IP | X5D | X5D | X5D |
| Nettogewicht indien leeg/gevuld met water | kg | 23,2/26,7 | 23,2/26,7 | 25,2/28,7 |
| Afmetingen (hoogte/breedte/diepte) | mm | 700/395/285 | 700/395/285 | 700/395/285 |

3.2.1 Functies van de temperatuursensoren

Tab.9 Retoursensoren temperatuur aanvoer-/verwarmingcircuit, warmwaterboiler en warmwatersensor (NTC10K Beta 3977 10 kOhm bij 25 °C)

| Temperatuur [°C] | 0 | 10 | 20 | 25 | 30 | 40 | 50 | 60 | 70 | 80 | 90 |
|------------------|--------|--------|--------|-------|-------|-------|-------|-------|-------|-------|-----|
| Weerstand [Ω] | 32.505 | 19.854 | 12.483 | 9.999 | 8.060 | 5.332 | 3.608 | 2.492 | 1.754 | 1.257 | 915 |

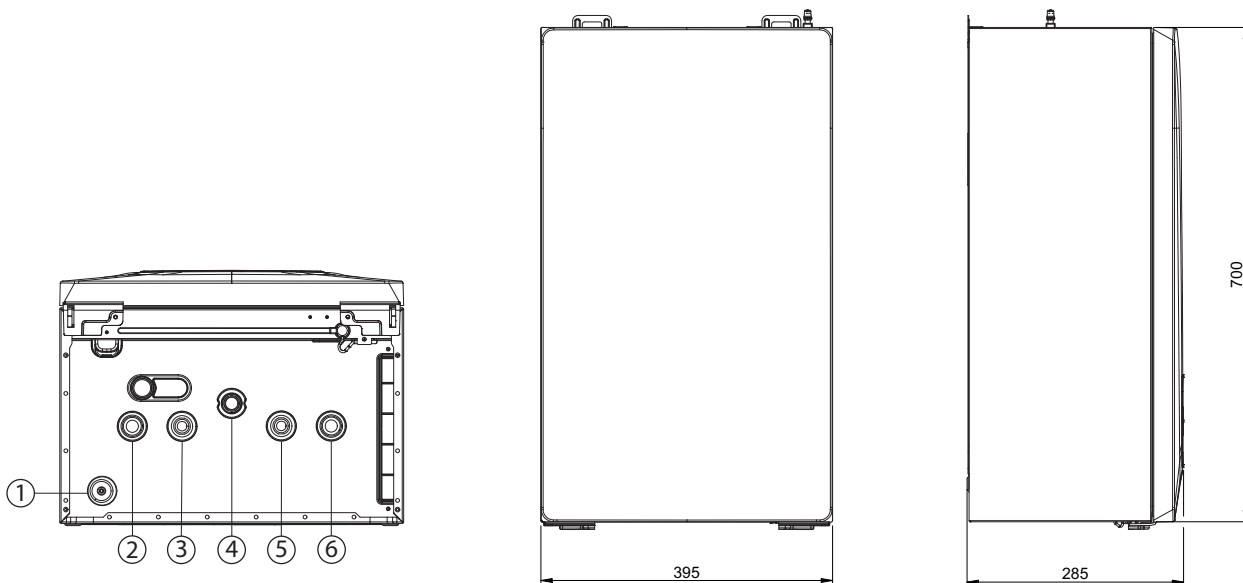
Tab.10 Temperatuursensor voor rookgassen ter bescherming van warmtewisselaar (NTC20K Beta 3970 20 kOhm bij 25 °C)

| Temperatuur [°C] | 0 | 10 | 20 | 25 | 30 | 40 | 50 | 60 | 70 | 80 | 90 | 100 |
|------------------|--------|--------|--------|--------|--------|--------|-------|-------|-------|-------|-------|-------|
| Weerstand [Ω] | 66.050 | 40.030 | 25.030 | 20.000 | 16.090 | 10.610 | 7.166 | 4.943 | 3.478 | 2.492 | 1.816 | 1.344 |

| | | | | | | | | | | | | |
|------------|-------|-----|-----|-----|-----|-----|-----|-----|-----|---|---|---|
| — — — — —> | 110 | 120 | 130 | 140 | 150 | 160 | 170 | 180 | 190 | - | - | - |
| — — — — —> | 1.009 | 768 | 592 | 461 | 364 | 290 | 233 | 189 | 155 | - | - | - |

3.3 Afmetingen en verbindingen

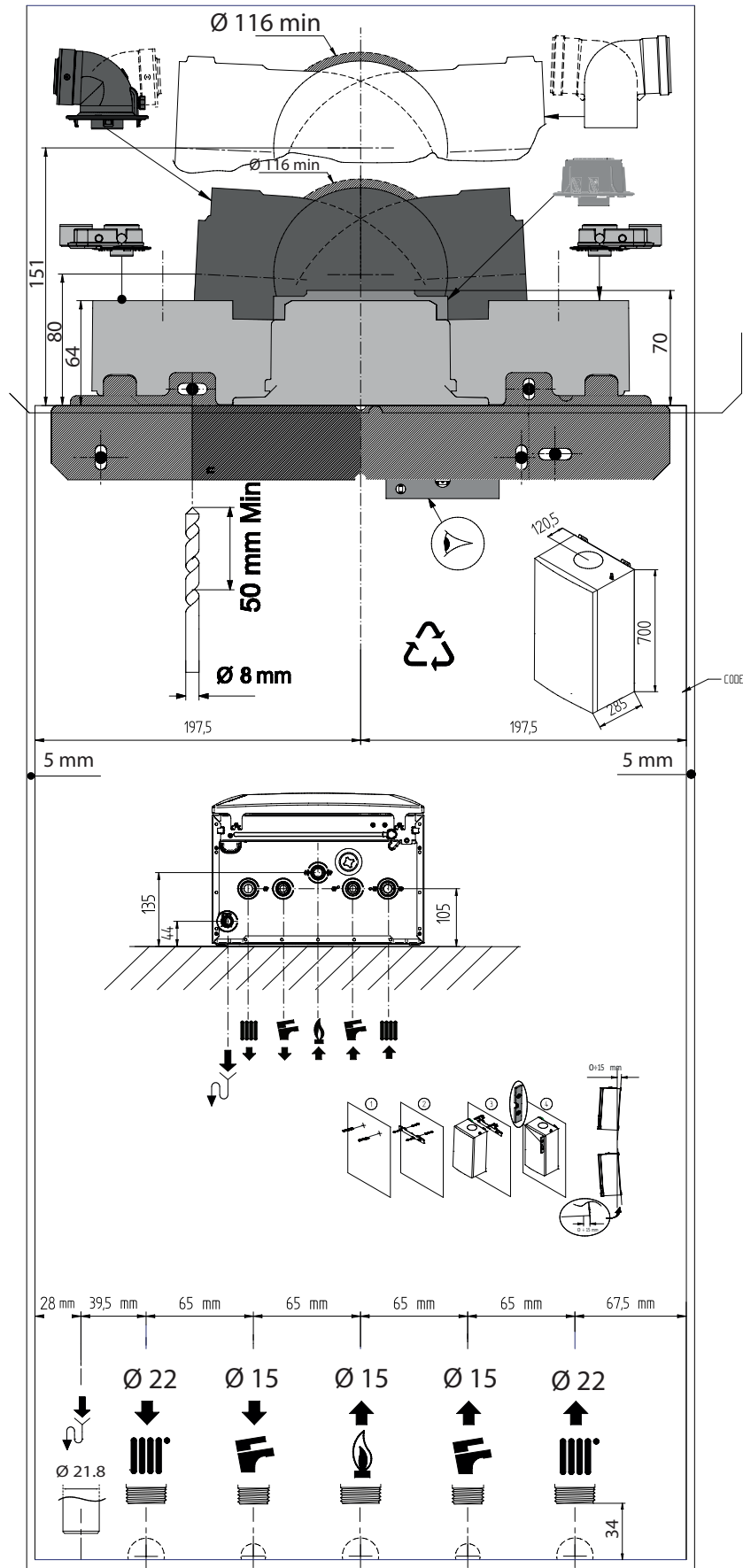
Afb.6 Afmetingen en verbindingen



BO-0000316

- 1 Condensafvoer/overstortklep
- 2 Wateraanvoer verwarmingscircuit (knelkoppeling 22 mm)
- 3 SWW uitgang (knelkoppeling 15 mm)
- 4 Gasingang (knelkoppeling 15 mm)
- 5 Ingang sanitair-koudwatercircuit (knelkoppeling 15 mm)
- 6 Waterretour verwarmingscircuit (knelkoppeling 22 mm)

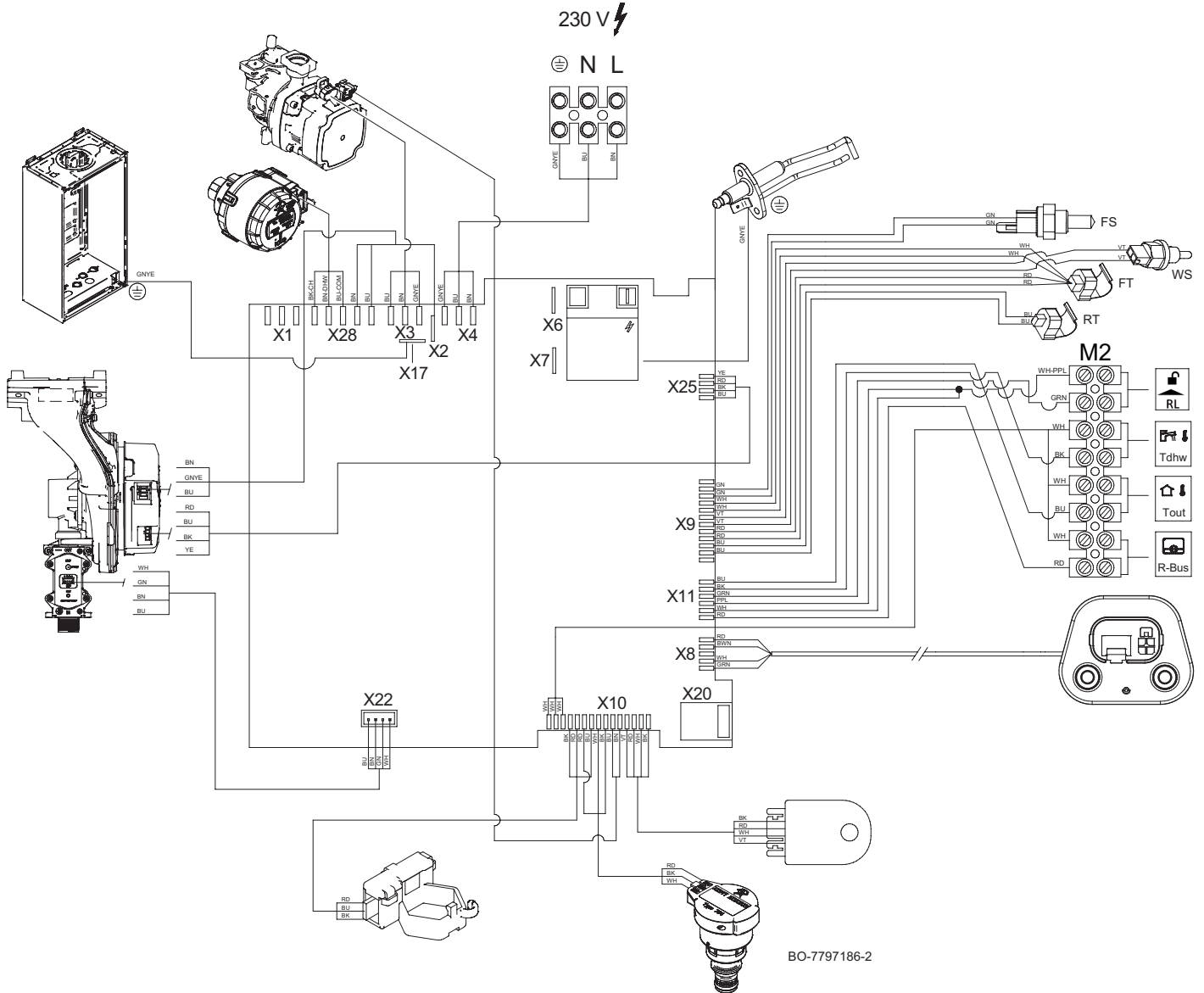
Afb.7 Papieren sjabloon van combimodel voor verwarming + sanitair warm water



BO-7745516-4

3.4 Elektrisch schema

Afb.8 Elektrisch bedradingsschema van verwarmingsketel voor combimodel verwarming + SWW



Tab.11 Elektrische aansluitingen

| | |
|---------------------------------------|--|
| X1 | Vorbereiding voor automatisch laden van circuit (accessoire) |
| X3 | Voeding pomp (P) |
| X-4 Klemmenstrook M1 | Voeding: L: Fase 230 V - 50 Hz N: Nulleider ⊕ : Aardstekker |
| X6 — X7 | ⊕ : Aardaansluiting |
| X8 | CAN-aansluiting |
| X9 | Sensoren: <ul style="list-style-type: none"> • Retourtemperatuur (RT) • Aanvoertemperatuur (DFT) • Rookgastemperatuur (FS) • Sww-temperatuur (WS) |
| X10 | Sensoren: <ul style="list-style-type: none"> • Debietmeter (HS) voor sanitair warm water (Sww) – uitsluitend voor combimodel verwarming + Sww • Waterdruksensor (WPS) • Pompsignaal PBM (PWM PUMP) |

| | |
|-------------------------------|--|
| X11 Klemmenstrook M2 (5-6) | Buitentemperatuursensor (OS) |
| X11 Klemmenstrook M2 (1-2) | Ketelblokkering RL (met normaal geopend contact) |
| X11 Klemmenstrook M2 (7-8) | Thermostaat: OpenTherm (OT), R-bus of 24 V kamerthermostaat (RT) |
| X11 Klemmenstrook M2 (3-4) | Externe boilersensor (TS) / SWW-toevoer |
| X17 - X2 | ⊕ : Aardaansluiting |
| X20 | Aansluiting voor service-interface |
| X22 | Aansluiting voor gasblok (GV) |
| X25 | PWM-signaal ventilator (PWM FAN) |
| X28 | Voeding: <ul style="list-style-type: none"> • 3-wegklep (DV) • Ventilator (FAN) |
| F1 | Zekering: 1,6 A, 5x20 mm, 250 VAC, T |
| SPK | Vlamdetectie-/ontstekingselektrode |

Tab.12 Kleurcode kabel

| | |
|------|-----------------------|
| BK | Zwart |
| BN | Bruin |
| BU | Blauw (en lichtblauw) |
| GNYE | Groen/geel |
| GY | Grijs (leikleurig) |
| RD | Rood |
| WH | Wit |
| YE | Geel |
| GN | Groen |
| PPL | Paars |

4 Beschrijving van het product

4.1 Algemene beschrijving

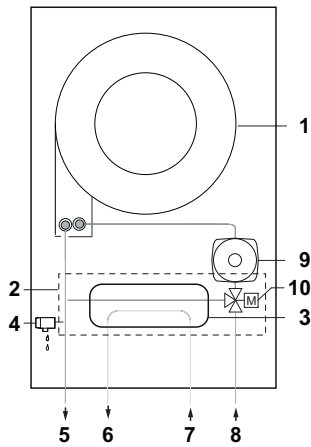
Het doel van deze hoogrendementsketel op gas is om water te verwarmen tot een temperatuur die lager is dan het kookpunt bij atmosferische druk. De ketel moet worden aan gesloten op een cv-installatie en op een distributiesysteem voor sanitair warm water dat compatibel is met de nominale prestatie- en vermogenswaarden. Functies van deze ketel:

- Lage verontreinigende uitstoot,
- Hoog rendement verwarming,
- Afvoer van verbrandingsproducten via een concentrische of parallelle adapter,
- Bedieningspaneel met display aan de voorzijde,
- Licht en compact.

4.2 Werkingsprincipe

4.2.1 Principeschema

Afb.9 Principeschema

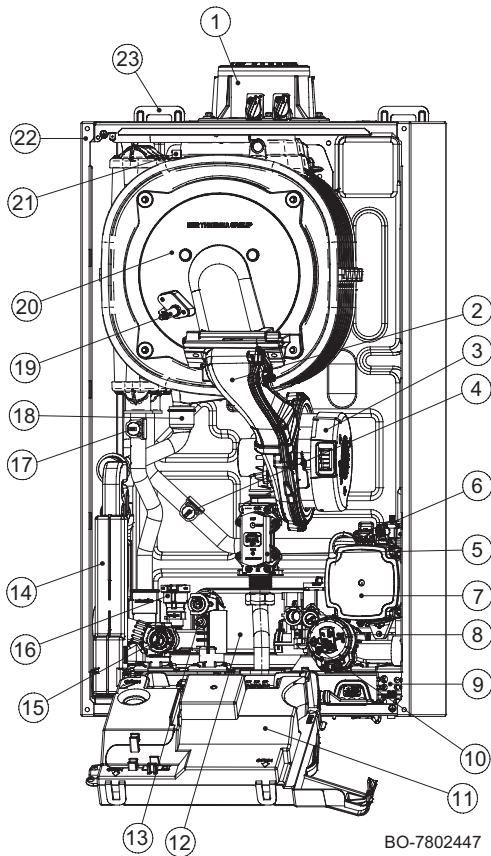


BO-0000144-2

- 1 Warmtewisselaar (verwarming)
- 2 Hydraulische groep
- 3 Platenwarmtewisselaar (sanitair warm water)
- 4 Overdrukventiel + aftapkraan ketel
- 5 Aanvoer verwarming
- 6 Sanitair-warmwateruitgang
- 7 Sanitair-koudwateringang
- 8 Retour verwarming
- 9 Pomp (verwarmingscircuit)
- 10 Driewegklep met motor

4.3 Voornaamste componenten

Afb.10 Werkingsschema



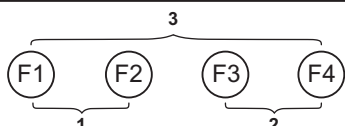
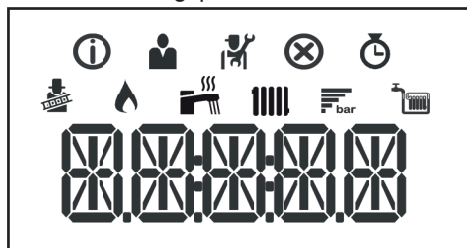
BO-7802447

1. Rookgaskanaal
2. Gas-/luchtverzamelleiding
3. Ventilator (gas-/luchtunit)
4. Verwarmingsretoursensor
5. Gasblok
6. Ontluchter verwarmingssysteem en pomp
7. Pomp
8. Driewegklep
9. Kabeldoorvoer
10. Prioriteitssensor sanitair warm water
11. Bedieningspaneel met besturingsprint en display voor de verwarmingsketel
12. Platenwarmtewisselaar sanitair warm water
13. Bevestigingsschroeven platenwarmtewisselaar sanitair warm water
14. Sifon
15. Overstortklep (3 bar) en wateraftapkraan verwarmingsinstallatie.
16. Druksensor (verwarmingscircuit)
17. Verwarmingsaanvoersensor (°C)
18. Verbinding condensaat terugloopleiding naar afvoer
19. Vlamdetectie-/ontstekings elektrode
20. Branderflens
21. Rookgastemperatuursensor
22. Behuizing
23. Haken voor wandbeugel

4.4 Beschrijving van het bedieningspaneel

4.4.1 Beschrijving

Afb.11 Bedieningspaneel

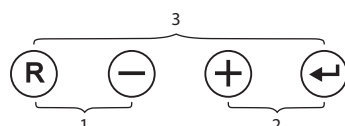


BO-0000243-D

Tab.13 TOETSEN VOOR VERWARMING EN SWW

| | |
|--|--|
| | VERWARMING: druk op de toets F3 om de aanvoertemperatuur van het verwarmingssysteem aan te passen (setpunt verwarming 25÷80 °C). <ul style="list-style-type: none"> • Druk op de toets F2 om de temperatuur te verlagen. • Druk op de toets F3 om de temperatuur te verhogen. |
| | SANITAIR WARM WATER: druk op de toets F2 om de sanitair-warmwatertemperatuur aan te passen (setpunt verwarming 35÷60 °C). <ul style="list-style-type: none"> • Druk op de toets F2 om de temperatuur te verlagen. • Druk op de toets F3 om de temperatuur te verhogen. |

Afb.12 Overzicht van toetsen



BO-0000302

Tab.14 TOETSEN

| | |
|-----------|---|
| F1 | Terug naar het vorige menu / handmatige reset |
| F2 | SWW-setpunt instellen |
| F3 | CV-setpunt instellen |
| F4 | Keuze of waarde bevestigen. |
| 1 | Toetsen Schoorsteenvegermodus;: Druk de toetsen F1 en F2 tegelijkertijd in |
| 2 | Menu-toetsen: Druk de toetsen F3 en F4 tegelijkertijd in |
| 3 | Toetsen voor de kalibratiemodus: Druk de toetsen F1 en F4 tegelijkertijd in |

4.4.2 Betekenis van de symbolen op het display

Tab.15 Symbolen op het display

| | |
|--|--|
| | Schoorsteenvegermodus is ingeschakeld (gedwongen werking op maximaal of minimaal vermogen voor O ₂ /CO ₂ -meting). |
| | De brander is aan. |
| | Weergave van de installatie waterdruk. |
| | De werking voor SWW is ingeschakeld. (*) |
| | Werkingsmodus van de verwarmingsmodus is ingeschakeld. (*) |
| | Informatiemenu: Verschillende actuele waarden bekijken. |
| | Gebruikersmenu: Instellingen op gebruikersniveau kunnen worden aangepast. |
| | Installateursmenu: Instellingen op installateursniveau kunnen worden aangepast. |
| | Storingsmenu: Er kunnen storingen worden weergegeven. |
| | Tellermenu: Er kunnen verschillende tellers worden weergegeven. |
| | Automatisch laden en herstellen van systeemdruk. (**) |



Belangrijk

(*) Wanneer het symbool op het display weergegeven wordt, betekent dit dat er een warmteverzoek actief is.



Belangrijk

(**) Wanneer het symbool knippert, is de vulcyclus van het systeem actief. Als het symbool continu brandt, is de vulfunctie onderbroken.

4.5 Inhoud van de colli

De ketel wordt geleverd in een verpakking met:

- Een gaswandketel
- Een beugel voor wandbevestiging van de ketel
- Een rookgasaansluitstuk
- Een installatie- en servicehandleiding
- Een gebruikershandleiding
- Een condensatie-afvoerpijp
- Een set met pluggen en schroeven voor de wandbevestiging van de ketel
- Knelkoppelingen met bijbehorende ringen en moeren
- Ruimte-unit (indien aanwezig)

4.6 Accessoires en keuzemogelijkheden

Alle accessoires en opties zijn terug te vinden in de prijslijst van Remeha.

5 Voor de installatie

5.1 Installatievoorschriften

De installatie van de ketel mag alleen door een erkend installateur worden uitgevoerd volgens de plaatselijk en nationaal geldende regelgeving.

5.2 Installatie-eisen



Waarschuwing

De volgende technische instructies zijn bedoeld voor installateurs.



Belangrijk

Informatie voor een extra pomp: Als er een externe pomp wordt geïnstalleerd, zorg er dan voor dat de gegevens over de stroomsnelheid en de opvoerhoogte compatibel zijn met de kenmerken van het systeem. Dit garandeert de correcte werking van het toestel.



Belangrijk

Informatie over zonnepanelen: Als een toestel zonder SWW-tank wordt aangesloten op een zonne-energiesysteem, mag de maximale temperatuur van het sanitair warm water niet hoger zijn dan 60 °C.



Opgelet

Als niet aan deze eis wordt voldaan, komt de garantie komen te vervallen.

5.2.1 Voeding

Voedingsspanning 230 V ~ / 50 Hz



Opgelet

Volg de polariteitsaanduidingen op de connector: fasegeleider (L), nulgeleider (N) en aardgeleider (\perp)

5.2.2 Waterbehandeling

In veel gevallen is het voldoende de ketel en de verwarmingsinstallatie te vullen met normaal water uit de waterleiding zonder dat enige behandeling noodzakelijk is. Om mogelijke problemen met de ketel en het gebruik ervan te voorkomen, controleert u de samenstelling van het water aan de hand van de waarden in de onderstaande tabel.

**Opgelet**

Voeg geen chemische middelen toe aan het centrale verwarmingswater zonder een specialist in waterbehandeling te hebben geraadpleegd. Bijvoorbeeld: antivries, waterontharders, pH-verhogende of verlagende middelen, chemische toevoegmiddelen en/of inhibitoren. Deze kunnen leiden tot storingen in de ketel en in het bijzonder beschadiging van de warmtewisselaar.

**Belangrijk**

Spoel een bestaande- of nieuwe CV-installatie altijd grondig door, voordat een nieuwe CV-ketel daarop wordt aangesloten. Dit is van essentieel belang. Door het spoelen worden restanten van het installatieproces (bijv. lasslak en bevestigingsmiddelen) en opgehoopt vuil (bijv. slib en modder) verwijderd. Het spoelen bevordert ook de warmteoverdracht in het systeem en vermindert het energieverbruik. Ondersteun het doorspoelen eventueel met een speciaal middel. De fabrikant van het middel moet de geschiktheid ervan garanderen voor alle gebruikte materialen in de complete CV-installatie.

Neem sectie voor sectie onder handen. Voorkom complicaties en zorg ervoor dat alle secties voldoende mee-circuleren. Besteed ook speciale aandacht aan zogenaamde blinde plekken, waar weinig doorstroming plaatsvindt en waar zich vuil kan ophopen. Bij het doorspoelen met behulp van chemicaliën zijn bovengenoemde punten nog nadrukkelijker van belang. Vooral achtergebleven chemicaliën kunnen negatieve gevolgen hebben. Dit spoelen is dus werk voor een vakman en moet zorgvuldig uitgevoerd worden. Na het reinigen en doorspoelen kan de CV-installatie gevuld worden.

Tab.16 Kwaliteit van het water

| | | | | |
|---|---------------------|--------|--------|---------|
| Zuurgraad (behandeld water en onbehandeld water) | 6,5 - 9,0 pH | | | |
| Geleidingsvermogen ⁽¹⁾ bij 25 °C | ≤ 800 μS/cm (25 °C) | | | |
| Chloriden | ≤ 150 mg/L | | | |
| Sulfaten | ≤ 50 mg/L | | | |
| Hardheid van het water (uitgangspunt standaard: 10 liters / kW) | | | | |
| Ketelfamilie | mmol/liter CaCO | °Duits | °Frans | °Engels |
| Wandketels, ketelvermogen ≤ 45 kW ⁽²⁾ | ≤ 2,0 | ≤ 11,2 | ≤ 20,0 | ≤ 14,0 |
| Correctieformule voor alle families: # liters/kW, correctie = (hardheid volgens tabel / werkelijke hardheid) x standaard aantal liters per kW | | | | |
| (1) van onbehandeld water | | | | |
| (2) Met een RVS warmtewisselaar | | | | |

Naast de kwaliteit van het water speelt ook de installatie een belangrijke rol. Als er materialen worden gebruikt die gevoelig zijn voor de diffusie van zuurstof (zoals bepaalde elementen voor vloerverwarming), kan een grote hoeveelheid zuurstof het verwarmingswater doordringen. Dit moet altijd worden vermeden.

Zelfs wanneer het systeem regelmatig wordt bijgevuld met water uit de waterleiding, kunnen zuurstof en andere bestanddelen in het verwarmingswater terechtkomen (waaronder kalk). Ongecontroleerd bijvullen moet daarom worden vermeden. Een watermeter en een boek om de meetwaarden te registreren zijn daarom vereist.

**Belangrijk**

De jaarlijkse bijvullingen met water mogen niet groter zijn dan 5% van de capaciteit van de installatie. Gebruik nooit 100% gedemineraliseerd of gesteriliseerd water zonder pH-buffering om de installatie te vullen. Hierdoor ontstaat in de cv-installatie corrosief water, dat verschillende onderdelen van de cv-installatie ernstig kan beschadigen, waaronder de warmtewisselaar. Bij cascadeketels is de ketel met de laagst toegestane waterhardheid in de tabel bepalend voor de totale waterhardheid van de installatie.

**Zie ook**

De platenwarmtewisselaar demonteren, pagina 78
 Periodieke controle en onderhoudsprocedure, pagina 74

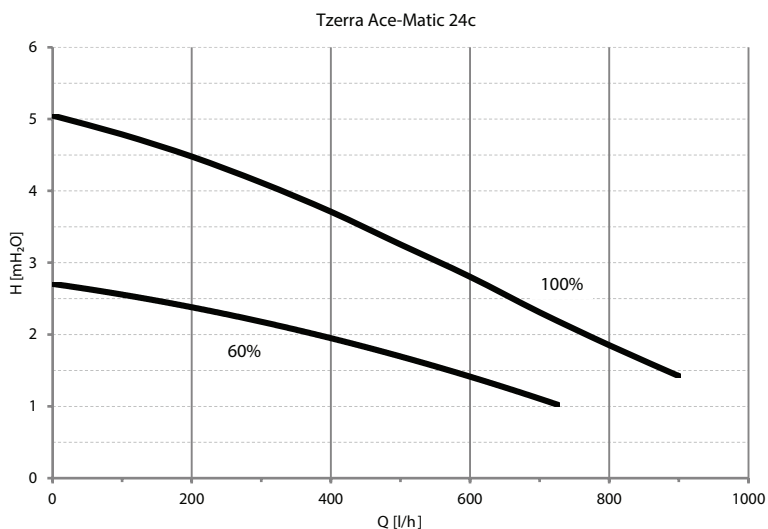
5.3 Circulatiepomp

Het systeem maakt gebruik van een modulerende pomp met een hoge opvoerhoogte die geschikt is voor elk type verwarmingsinstallatie met een of twee leidingen. De automatische ontluchter die in de pomp is ingebouwd maakt een snelle ontluchting van de verwarmingsinstallatie mogelijk.

Werking van de pomp in de SWW-modus → 100% vast.

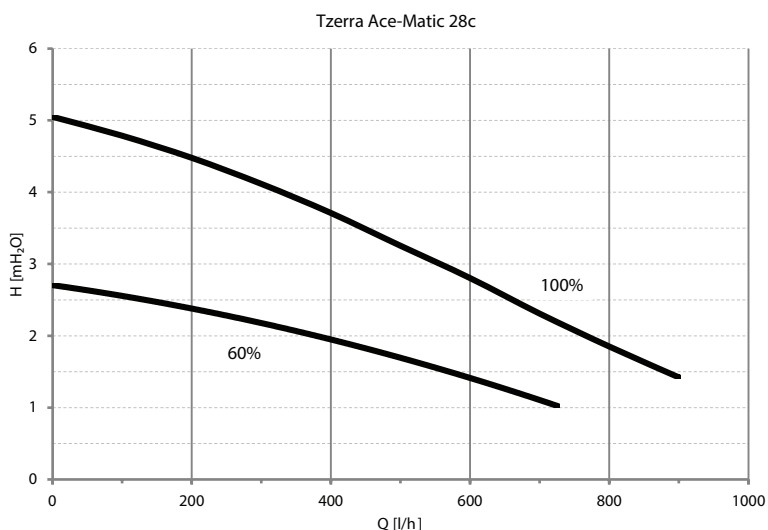
Om stromingsgeluiden te voorkomen moet u aandacht besteden aan het hydraulische ontwerp van de verwarmingsinstallatie.

Afb.13 Grafiek van resterende opvoerhoogte voor ketelmodel 24c



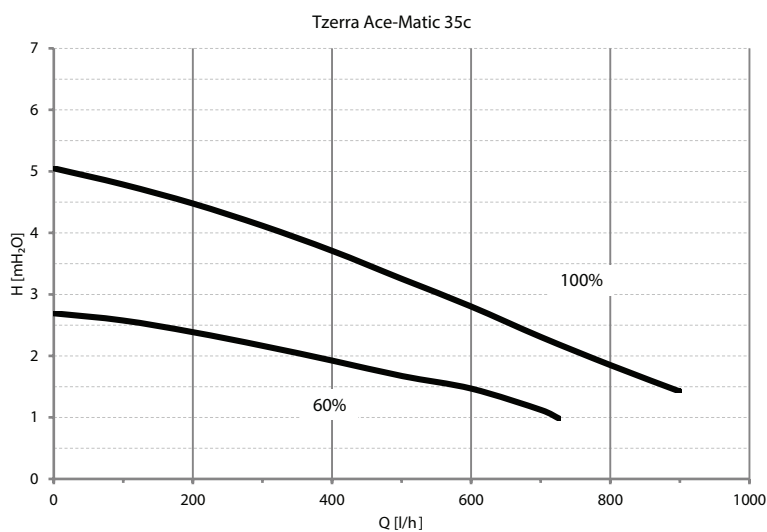
BO-0000328

Afb.14 Grafiek van resterende opvoerhoogte voor ketelmodel 28c



BO-0000328-1

Afb.15 Grafiek van resterende opvoerhoogte voor ketelmodel 35c



BO-0000328-2

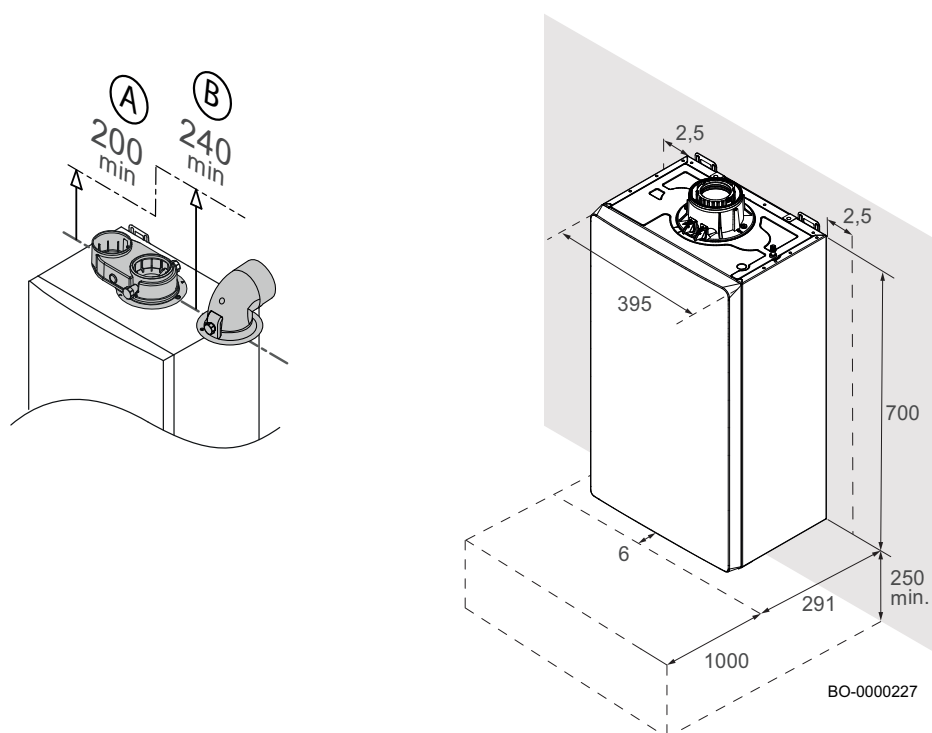
Tab.17 Beschrijving bij de grafiek

| | |
|--------------|---|
| Q | Doorstroomhoeveelheid |
| H | Resterende opvoerhoogte |
| PP018 | Minimale modulatiewaarde in de verwarmingsmodus |
| 100% | Maximale waarde in de verwarmingsmodus |

5.4 Locatiekeuze

5.4.1 Locatiekeuze

Afb.16 Afmetingen



Belangrijk

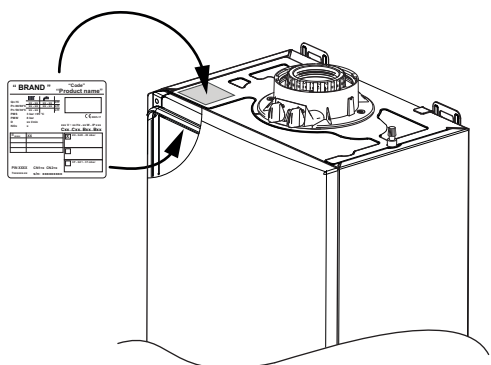
Om het eenvoudiger te maken om het rookgaskoppelstuk van de ketel te installeren en te verwijderen wordt aangeraden om de in de figuur aangegeven afmetingen (in mm) voor het gebruikte type koppelstuk (A, B) te respecteren.

Identificeer voor de installatie van de ketel de ideale positie van de unit. Houd daarbij rekening met:

- Geldende normen;
- de totale afmetingen van het apparaat;
- de positie van de rookgasafvoer- en/of de luchttoevoerleiding;
- de ketel moet worden bevestigd aan een stevige, stabiele muur die in staat is om het gewicht van het apparaat te dragen als het volledig met water is gevuld en volledig is toegerust met eventuele accessoires;
- de ketel moet worden bevestigd aan een platte muur (maximale toegestane helling: 1,5°).

5.4.2 Typeplaatje en onderhoudslabel van de ketel

Afb.17 Locatie van de typeplaat

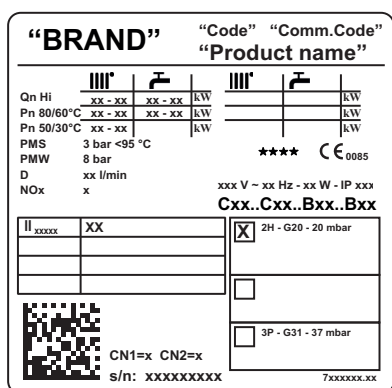


BO-0000143-1

Afhankelijk van de beoogde markt bevindt de typeplaat zich bovenaan aan de buiten- of binnenkant van de ketel, zoals weergegeven op de afbeelding hiernaast.

Op de typeplaat staat belangrijke informatie over het toestel, zoals te zien is in het volgende voorbeeld.

Afb.18 Typeplaat



BO-0000010

Tab.18 Beschrijving van het typeplaatje

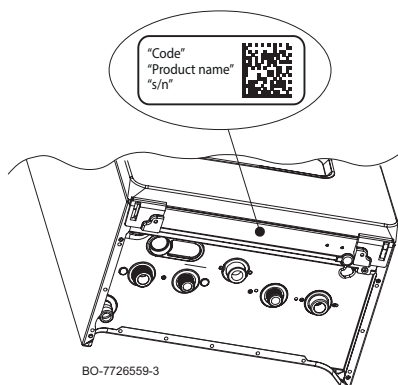
| | |
|---------------------|---|
| "BRAND" | Merk. |
| "Code" | Productcode. |
| "Comm.Code" | Commerciële productcode. |
| "Product name" | Naam van het model |
| Qn Hi | Nominale belasting (lagere verwarmingswaarde). |
| Pn | Effectieve nominale afgifte (aanvoer 80°C retour 60°C). |
| PMS | Maximale druk verwarmingscircuit (bar). |
| PMW | Maximale druk sanitair-watercircuit (bar). |
| D | Specifiek debiet (l/min). |
| NOx | NOx-klasse. |
| IP | Beschermingsgraad. |
| V-Hz-W | Voeding en vermogen. |
| Bxx/Cxx | Type rookgasafvoer. |
| XX _{xxxxx} | Gebruikte gassoort (al naar gelang het land van gebruik). |
| CN1/CN2 | Fabrieksparameters. |
| s/n | Serienummer. |



Belangrijk

Wanneer het gastype is gewijzigd (bedoeld voor dit type verwarmingsketel), werk dan de typeplaat bij met een permanente stift.

Afb.19 Onderhoudslabel



BO-7726559-3

Tab.19 Beschrijving onderhoudslabel

| | |
|----------------|---------------------|
| "Code" | Productcode. |
| "Product name" | Naam van het model. |
| "s/n" | Serienummer. |

5.5 Transport

Transporteer het verpakte apparaat horizontaal met behulp van een geschikte steekkar. De ketel kan verticaal worden getransporteerd met behulp van een steekkar met twee wielen. De ketel mag op deze manier alleen over korte afstanden worden getransporteerd.



Waarschuwing

Voor het verplaatsen van de ketel zijn twee personen nodig.

5.6 Uitpakken en de eerste voorbereidingen



Opgelet

Grijp de sifon op de afvoerpijp onder de verwarmingsketel niet vast tijdens het uitpakken of optillen van het toestel.

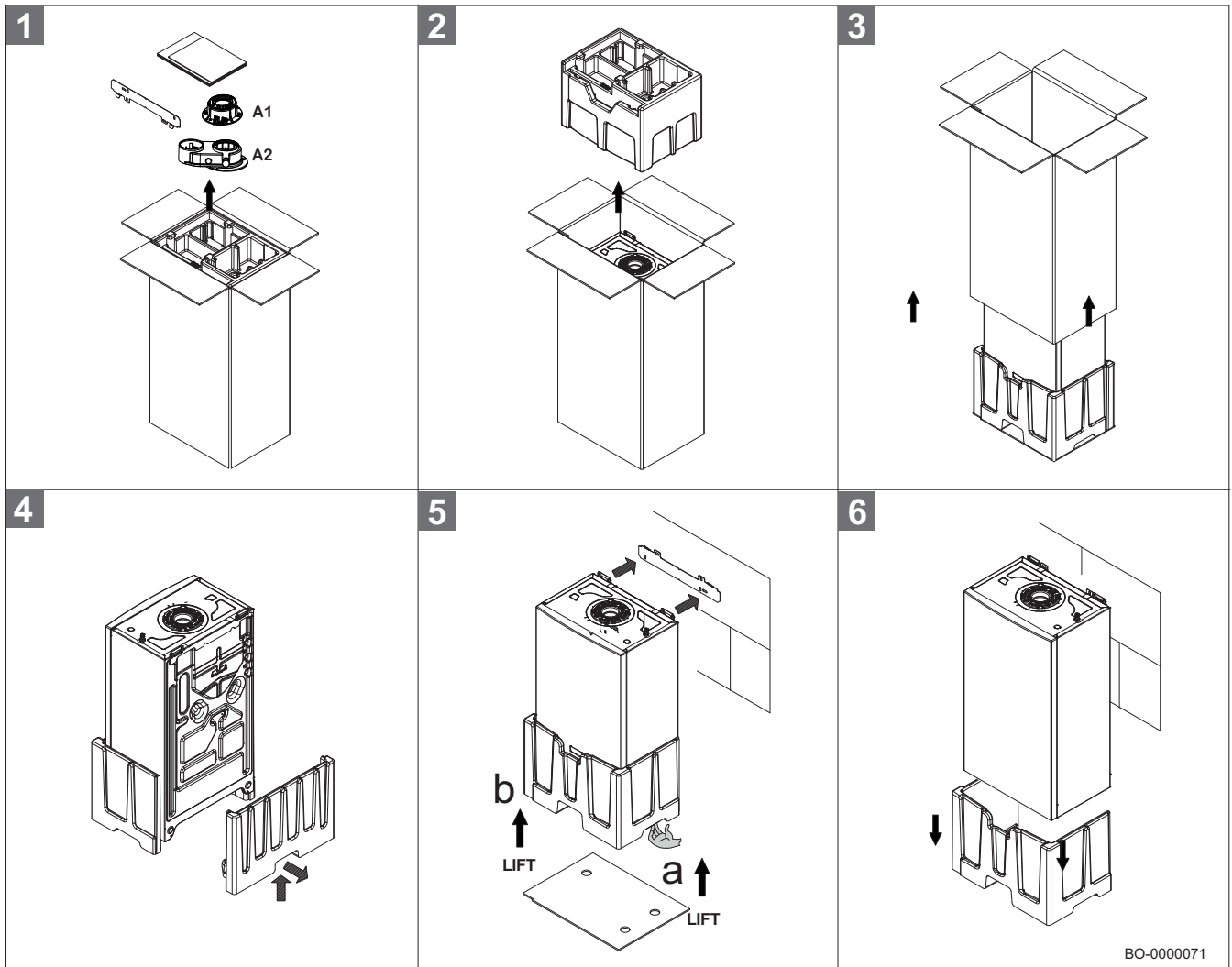
Volg de hieronder beschreven procedure uit om de verpakking van de verwarmingsketel te verwijderen:

- Verwijder de accessoires **(1)**, en monteer de bevestigingsbeugel van de verwarmingsketel aan de muur;
- Verwijder het piepschuim door het omhoog te duwen **(2)**;
- Schuif het karton eraf door het omhoog te trekken **(3)**;
- Verwijder het voorgestane deel piepschuim van de onderzijde **(4)**;
- Til de verwarmingsketel op aan de grepen "a" en "b" **(5)**;
- Haak de verwarmingsketel vast op de wandbevestigingsbeugel **(5)**;
- Verwijder het piepschuim door het omlaag te duwen **(6)**.

**Gevaar**

De verpakkingsmaterialen (plastic tassen, piepschuim, enzovoort) mogen niet in handbereik van kinderen komen, omdat ze gevaar met zich meebrengen.

Afb.20 Uitpakprocedure

**Belangrijk**

De rookgasadapter in de verpakking (A1 - A2) is afhankelijk van de doelmarkt.

**Belangrijk**

De A1 rookgasaansluiting kan, afhankelijk van de doelmarkt, al in het product geïnstalleerd worden geleverd.

6 Installatie

6.1 Algemeen

De installatie moet worden uitgevoerd volgens de geldende wettelijke voorschriften, de regels van goed vakmanschap en de aanwijzingen in deze handleiding.

6.2 Voorbereiding

Zodra de ketel aan de muur is bevestigd sluit u de inlaat- en afvoerleidingen aan. Sluit de sifon aan op een retourput, en zorg daarbij voor een continue helling. Horizontale gedeeltes moeten worden vermeden.

**Gevaar**

Het is verboden om brandbare producten en materialen in de ketelruimte of in de buurt van de ketel op te slaan, al was het maar tijdelijk.

**Opgelet**

De ketel moet in een vorstvrije ruimte worden geïnstalleerd. Zorg voor een aansluiting op de riolering in de buurt van de ketel voor de afvoer van condenswater. Als het apparaat wordt geïnstalleerd bij omgevingstemperaturen onder de 0 °C moet u de noodzakelijke voorzorgsmaatregelen nemen om ijsvorming in de sifon en condensatieafvoer te voorkomen.

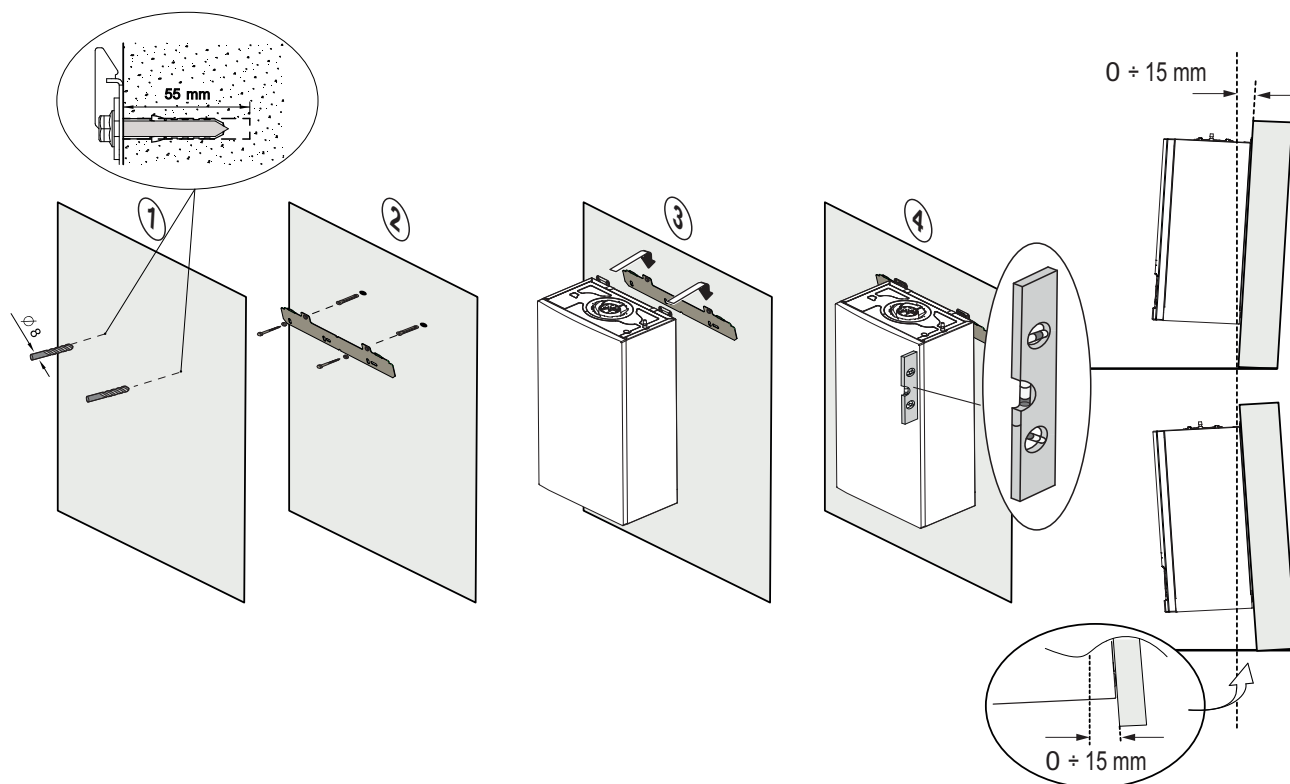
6.2.1 Installatie aan de muur**Opgelet**

Bedek de ketel wanneer u gaten in de muur boort om het apparaat tegen het vrijkomende stof te beschermen.

Na het vaststellen van de exacte positie op de muur installeert u de ketel als volgt:

1. Bepaal de positie waar de twee bevestigingsgaten in de muur moeten worden geboord. Zorg er daarbij voor dat de twee punten op gelijk niveau staan.
2. Boor gaten in de muur met een diepte van minimaal 50 mm met een bit met een diameter van 8 mm (1).
3. Breng de pluggen met een diameter van 8 mm aan en bevestig de wandbevestigingsbeugel met de schroeven met een diameter van 6 mm en de bijbehorende afstandsring (2).
4. Til de ketel op (hiervoor zijn twee personen nodig) en plaats die tegen de muur op de haken van de ophangbeugel (3).
5. Zorg ervoor dat de ketel verticaal is geplaatst en respecteer de maximale afwijking van 15 mm, zoals in de afbeelding getoond (4).

Afb.21 Installatie aan de muur

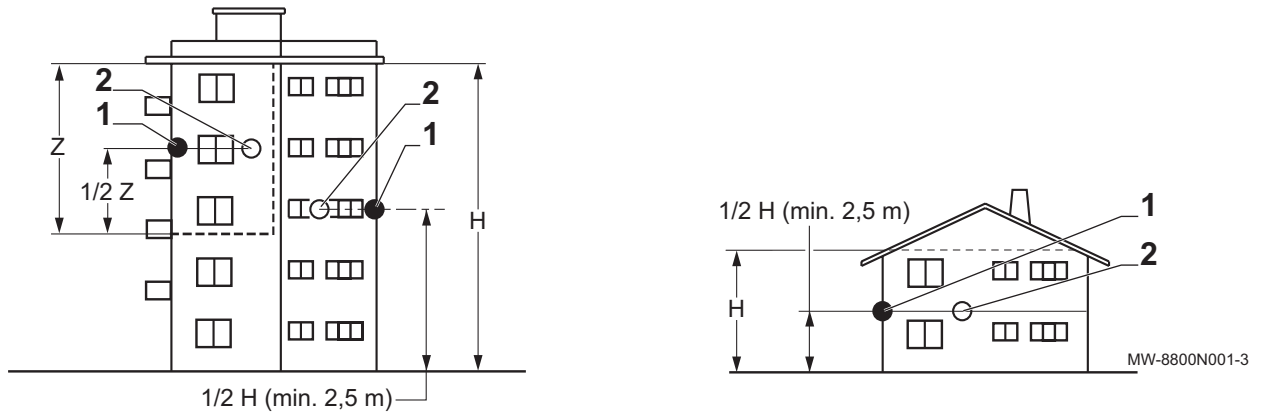


BO_0000051-3

6.2.2 De buitensensor installeren (accessoire op aanvraag verkrijgbaar)

Het is belangrijk een plaats te kiezen waar de sensor de buitentemperatuur goed en efficiënt kan meten.

Afb.22 Aanbevolen locaties A



- 1 Optimale locatie
 2 Mogelijke locatie
 h Bewoonde hoogte gecontroleerd door de sensor
 Z Bewoond oppervlak gecontroleerd door de sensor

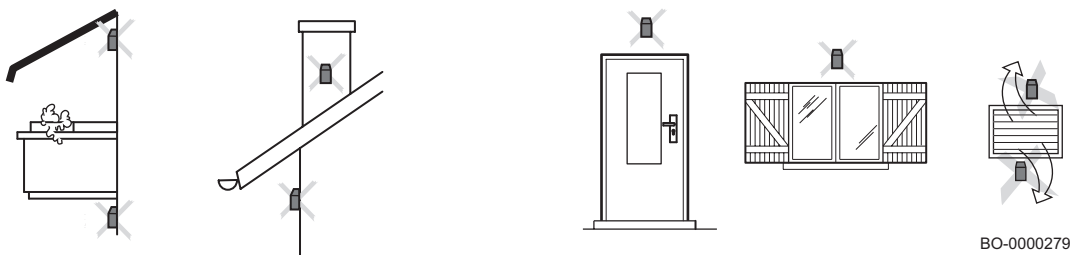
Aanbevolen locaties (A):

- Op een gevel van de te verwarmen ruimte, op het noorden.
- Halverwege de muur van de te verwarmen ruimte.
- Beschermd tegen direct zonlicht.
- Makkelijk toegankelijk.

Niet-aangeraden locaties (B):

- Afgeschermd door een element van het gebouw (balkon, dak, enz.).
- Dichtbij een storende warmtebron (direct zonlicht, schoorsteen, ventilatierooster, enz.).

Afb.23 Niet-aangeraden locaties B

**Opgelet**

De buitensensor is niet bij de apparatuur inbegrepen, maar wordt afzonderlijk geleverd als accessoire.

**Zie ook**

Buitensensor aansluiten, pagina 46

6.3 Wateraansluitingen

**Opgelet**

Voer geen lasbewerkingen uit direct onder het apparaat, omdat de onderkant van de ketel hierdoor beschadigd kan raken. De hitte kan ook voor schade aan de waterafdichtingen van de kranen zorgen. Monteer en las de leidingen alvorens u de ketel installeert.

**Opgelet**

Draai de waterleidingen van de ketel voorzichtig aan (maximaal draaimoment 30 Nm).

6.3.1 Verwarmingcircuit aansluiten

- Er wordt geadviseerd om aanvoer- en retourafsluitkranen voor de verwarming aan te brengen.
- Sluit de verwarmingsretourleiding op de ingangskoppeling van de ketel aan.

- Sluit de aanvoerleiding van de verwarming op het uitlaatkoppelstuk van de ketel aan.
- Wij raden aan een filter in de retourleiding van de ketel te installeren om beschadiging door vuil te voorkomen.
- Sluit indien nodig een expansievat met de juiste omvang en druk aan op de retourleiding van de ketel.

**Aanwijzing**

Verwijder vóór het aansluiten van de leidingen alle beschermdoppen.

**Waarschuwing**

De ketel wordt standaard geleverd met een overstortklep die aan de aanvoerkant van het verwarmingscircuit is geïnstalleerd.

6.3.2 Sanitair-warmwatercircuit aansluiten

**Waarschuwing**

De sanitair-warmwaterleidingen moeten volgens de geldende voorschriften worden geïnstalleerd. Voer eventuele laswerkzaamheden uit op voldoende afstand van de ketel of voordat de ketel geïnstalleerd wordt. Volg bij gebruik van kunststof leidingen de aansluitinstructies van de fabrikant op.

- Sluit de toevoerbuis voor sanitair water aan op het Ø 15 mm inlaatkoppelstuk voor sanitair water op de ketel.
- Sluit de aanvoerleiding voor sanitair warm water aan op het Ø 15 mm koppelstuk op het hoofdleidingnet van het huis.
- Monteer een KIWA-gecertificeerde inlaatcombinatie in de aanvoerleiding voor sanitair water, direct onder de ketel.

**Opgelet**

Verwijder vóór het aansluiten van de leidingen alle beschermdoppen.

6.3.3 De afvoerpijp op de sifon van de condensopvangbak aansluiten

Sluit de afvoer van de sifon onder de ketel volgens de geldende voorschriften en normen aan op de afvoer van het huis met behulp van een flexibele pijp. Het verval van de afvoerpijp moet minstens 3 cm per meter bedragen, met een maximale horizontale lengte van 5 meter.

**Waarschuwing**

Vul de watersifon voor het inschakelen van de ketel om te voorkomen dat er verbrandingsproducten van de ketel in de ruimte terechtkomen.

**Opgelet**

Het lozen van condenswater op een dakgoot is niet toegestaan.

**Waarschuwing**

De condenswaterafvoer mag niet worden gewijzigd of afgedicht. Wanneer een condensaat-neutralisatiesysteem is toegepast, dient dit regelmatig volgens de voorschriften van de fabrikant te worden gereinigd.

**Zie ook**

De sifon vullen tijdens de installatie, pagina 48

6.4 Gasaansluiting

**Opgelet**

Sluit de hoofdgaskraan alvorens met werkzaamheden aan de gasleidingen te beginnen. Controleer voor montage of de gasmeter voldoende capaciteit heeft. Houd daarbij rekening met het verbruik van alle huishoudelijke apparaten. Neem contact op met de lokale gasleverancier als de capaciteit van de gasmeter onvoldoende is.

- Verwijder de beveiligingsdop van het gasaansluitstuk van de ketel.
- Sluit de gasaansluitpijp op het koppelstuk van de gasinlaat aan.
- Monteer in deze leiding direct onder de ketel een gasafsluitkraan.

**Opgelet**

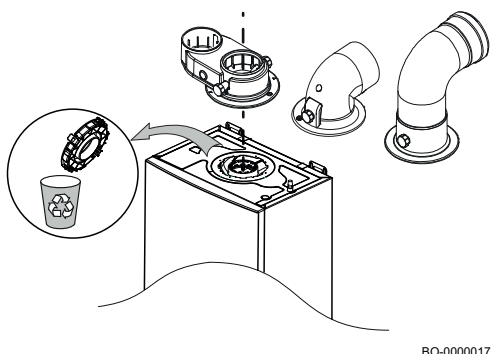
Draai de gasaansluitstuk van de ketel voorzichtig aan (maximaal draaimoment 30 Nm).

**Belangrijk**

Sluit de gasleiding aan volgens de geldende voorschriften en normen. Zorg ervoor dat er geen stof, water enzovoort de gasleiding binnenkomt. Als dat wel het geval is, moet u in de leiding blazen en die hard schudden. Het wordt aangeraden om een geschikt filter op de gasleiding te installeren om te voorkomen dat de gasklep verstopt raakt.

6.5 Aansluitingen voor luchtinlaat/rookgasuitlaat

6.5.1 Installatie rookgasafvoerkanaal



Opgelet

Voordat u met de installatie begint, verwijdert u na het vullen van de sifon de kunststof schijf uit het rookgasafvoergat.



Opgelet

De rookgasaansluiting kan, afhankelijk van de doelmarkt, al in het product geïnstalleerd worden geleverd.

De verwarmingsketel kan dankzij de aansluitingen gemakkelijk en flexibel worden geïnstalleerd. De aansluitingen worden hieronder beschreven. De verwarmingsketel is voorbereid voor aansluiting op een verticale/horizontale coaxiale aanzuig-afvoerleiding of op gescheiden leidingen met behulp van de specifieke componenten. De rookgasfitting in de verpakking (A1 - A2) verschilt afhankelijk van de doelmarkt.



Belangrijk

Gebruik voor optimale installatie de meegeleverde accessoires van de fabrikant.

6.5.2 De leidingen aan de muur bevestigen

Om een veiliger gebruik te waarborgen moeten de inlaat-/afvoerleidingen stevig aan de muur worden bevestigd met de speciale bevestigingsbeugels.



Gevaar

Als de rookgasleidingen en de luchttoevoermaterialen niet volgens de instructies geïnstalleerd worden (bijv. geen stevige en correcte bevestiging), kan dit leiden tot gevaarlijke situaties en/of lichamelijk letsel.

6.5.3 Classificatie



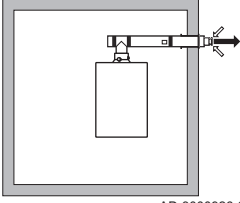
Belangrijk

- De installateur is verantwoordelijk voor de keuze van het correcte type, diameter en de lengte van het rookgasafvoersysteem.
- Gebruik altijd aansluitmateriaal, dakdoorvoeren en/of geveldoorvoeren van dezelfde fabrikant. Raadpleeg de fabrikant voor compatibiliteit.
- Het gebruik van rookgasafvoersystemen van andere fabrikanten, in aanvulling op die van de in deze handleiding aanbevolen fabrikanten, is toegestaan. Het gebruik is alleen toegestaan als aan al onze eisen is voldaan en als de beschrijving van het rookgasafvoersysteem C₆₃ in acht wordt genomen.

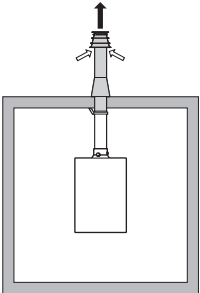
Tab.20 Type rookgasafvoersysteem: B_{23P}

| Principe | Beschrijving | Aanbevolen fabrikanten ⁽¹⁾ |
|---|--|---|
| <p>AD-3000924-01</p> | <p>Open uitvoering.</p> <ul style="list-style-type: none"> • Zonder trekonderbreker. • Rookgasafvoer bovendaks. • Luchttoevoer uit de opstellingsruimte. • De luchtinlaataansluiting van de verwarmingsketel moet geopend blijven. • De opstellingsruimte moet geventileerd zijn om de toevoer van voldoende lucht te waarborgen. De ventilatieopeningen mogen niet worden geblokkeerd of afgesloten. • De IP-codering van de verwarmingsketel is verlaagd tot IP20. | <p>Aansluitmateriaal en dakdoorvoer:</p> <ul style="list-style-type: none"> • Burgerhout • Cox Geelen • Ubbink |
| <p>(1) Het materiaal moet ook voldoen aan de materiaaleigenschappen uit het desbetreffende hoofdstuk.</p> | | |

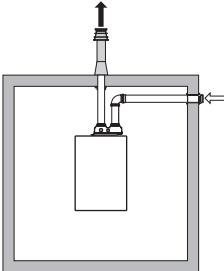
Tab.21 Type rookgasafvoersysteem: C₁₃

| Principe | Beschrijving | Aanbevolen fabrikanten ⁽¹⁾ |
|---|--|---|
|  <p>AD-3000926-01</p> | <p>Gesloten uitvoering.</p> <ul style="list-style-type: none"> • Rookgasafvoer in de gevel. • De luchtinlaat ligt in hetzelfde drukgebied als de rookgasafvoer (bijvoorbeeld een geveldoorvoer). • Parallele geveldoorvoer niet toegestaan. | <p>Geveldoorvoer en aansluitmateriaal:</p> <ul style="list-style-type: none"> • Remeha, te combineren met aansluitmateriaal van Burgerhout • Burgerhout • Cox Geelen |
| <p>(1) Het materiaal moet ook voldoen aan de materiaaleigenschappen uit het desbetreffende hoofdstuk.</p> | | |

Tab.22 Type rookgasafvoersysteem: C₃₃

| Principe | Beschrijving | Aanbevolen fabrikanten ⁽¹⁾ |
|---|--|--|
|  <p>AD-3000927-01</p> | <p>Gesloten uitvoering.</p> <ul style="list-style-type: none"> • Rookgasafvoer bovendaks. • De luchtinlaat ligt in hetzelfde drukgebied als de rookgasafvoer (bijvoorbeeld een concentrische dakdoorvoer). | <p>Dakdoorvoer en aansluitmateriaal</p> <ul style="list-style-type: none"> • Burgerhout • Cox Geelen • Ubbink |
| <p>(1) Het materiaal moet ook voldoen aan de materiaaleigenschappen uit het desbetreffende hoofdstuk.</p> | | |

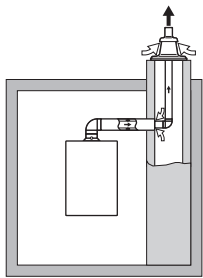
Tab.23 Type rookgasafvoersysteem: C₅₃

| Principe | Beschrijving | Aanbevolen fabrikanten ⁽¹⁾ |
|---|---|---|
|  <p>AD-3000929-02</p> | <p>Aansluiting in verschillende drukzones.</p> <ul style="list-style-type: none"> • Gesloten toestel. • Gescheiden luchtinlaat en rookgasafvoer. • Uitmondend in verschillende drukvlakken. • De luchtinlaat en de rookgasafvoer mogen niet in tegenoverliggende gevels worden geplaatst. | <p>Aansluitmateriaal en dakdoorvoer:</p> <ul style="list-style-type: none"> • Burgerhout • Cox Geelen • Ubbink |
| <p>(1) Het materiaal moet ook voldoen aan de materiaaleigenschappen uit het desbetreffende hoofdstuk.</p> | | |

Tab.24 Type rookgasafvoersysteem: C₆₃

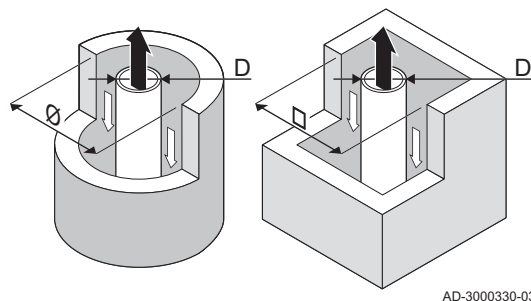
| Principe | Beschrijving | Aanbevolen fabrikanten ⁽¹⁾ |
|---|---|--|
| | <p>Dit systeem wordt door ons geleverd zonder luchtinlaat en rookgasafvoer.</p> <p>Houd bij het selecteren van het materiaal rekening met de volgende eigenschappen:</p> <ul style="list-style-type: none"> • Condenswater dient terug te stromen naar de verwarmingsketel. • Het materiaal dient bestand te zijn tegen de rookgastemperatuur van deze verwarmingsketel. • Maximaal toegestane recirculatie van 10%. • De luchtinlaat en de rookgasafvoer mogen niet in tegenoverliggende gevels worden geplaatst. • Minimaal toegestaan drukverschil tussen luchtinlaat en rookgasafvoer is -200 Pa (inclusief -100 Pa winddruk). • Een CLV-systeem met overdruk is niet toegestaan. | <p>Het gebruik is alleen toegestaan als aan al onze eisen is voldaan en als de beschrijving van dit type rookgasafvoersysteem in acht wordt genomen.</p> |
| <p>(1) Het materiaal moet ook voldoen aan de materiaaleigenschappen uit het desbetreffende hoofdstuk.</p> | | |

Tab.25 Type rookgasafvoersysteem: C₉₃

| Principe ⁽¹⁾ | Beschrijving | Aanbevolen fabrikanten ⁽²⁾ |
|---|---|--|
|  <p style="text-align: center;">AD-3000931-02</p> | <p>Gesloten uitvoering.</p> <ul style="list-style-type: none"> • Luchtinlaat en rookgasafvoer in schacht of in kanaal: <ul style="list-style-type: none"> - Concentrisch. - Luchttoevoer uit bestaande schacht of kanaal. - Rookgasafvoer bovendaks. - Luchtinlaat ligt in hetzelfde drukgebied als de rookgasafvoer. | <p>Aansluitmateriaal en dakdoorvoer:</p> <ul style="list-style-type: none"> • Burgerhout • Cox Geelen • Panflex • Ubbink |
| <p>(1) Zie tabel voor eisen aan schacht of koker. (2) Het materiaal moet ook voldoen aan de materiaaleigenschappen uit het desbetreffende hoofdstuk.</p> | | |

Tab.26 Minimale afmeting schacht of koker C₉₃

| Uitvoering (D) | Zonder luchttoevoer | | Met luchttoevoer | |
|-------------------------|---------------------|----------------|------------------|----------------|
| Star 60 mm | Ø 110 mm | □ 110 x 110 mm | Ø 120 mm | □ 110 x 110 mm |
| Star 80 mm | Ø 130 mm | □ 130 x 130 mm | Ø 140 mm | □ 130 x 130 mm |
| Star 100 mm | Ø 160 mm | □ 160 x 160 mm | Ø 170 mm | □ 160 x 160 mm |
| Flexibel 60 mm | Ø 110 mm | □ 110 x 110 mm | Ø 120 mm | □ 110 x 110 mm |
| Flexibel 80 mm | Ø 130 mm | □ 130 x 130 mm | Ø 145 mm | □ 130 x 130 mm |
| Flexibel 100 mm | Ø 160 mm | □ 160 x 160 mm | Ø 170 mm | □ 160 x 160 mm |
| Concentrisch 60/100 mm | Ø 120 mm | □ 120 x 120 mm | Ø 120 mm | □ 120 x 120 mm |
| Concentrisch 80/125 mm | Ø 145 mm | □ 145 x 145 mm | Ø 145 mm | □ 145 x 145 mm |
| Concentrisch 100/150 mm | Ø 170 mm | □ 170 x 170 mm | Ø 170 mm | □ 170 x 170 mm |

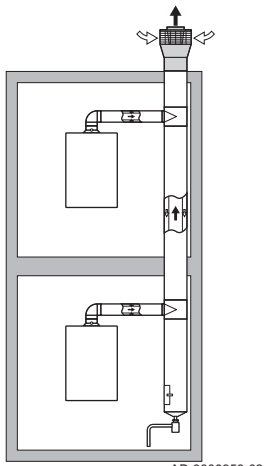
Afb.24 Minimale afmetingen van schacht of koker C₉₃**Belangrijk**

De schacht moet voldoen aan de luchtdichtheidseisen van NPR 3378, deel 46, hoofdstuk 5.

**Belangrijk**

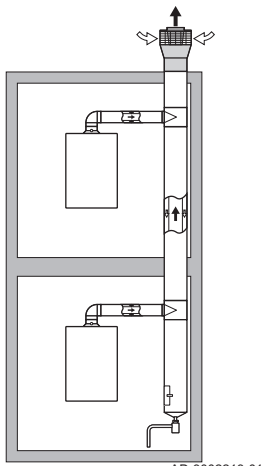
- Als rookgasvoeringen worden toegepast, moeten deze bestaan uit een luchtdichte, dikwandige starre aluminium of roestvaststalen constructie. Ook buigbare kunststof en roestvaststalen voeringpijpen zijn toegestaan. Aluminium is toegestaan, mits er geen contact is met het bouwkundige gedeelte van het rookgasafvoerkanaal.
- Schachten altijd grondig reinigen bij toepassing van rookgasvoeringen en/of luchtinlaat-aansluiting.
- Inspectie van de rookgasvoering moet mogelijk zijn.
- Zie voor aanvullende richtlijnen NPR 3378, deel 46.

Tab.27 Type rookgasafvoersysteem: C₍₁₀₎₃

| Principe | Beschrijving | Aanbevolen fabrikanten ⁽¹⁾ |
|--|--|--|
|  <p>AD-3000959-02</p> | <p>Gecombineerd luchtinlaat- en rookgasafvoersysteem (CLV-systeem) met overdruk.</p> <ul style="list-style-type: none"> • Minimaal toegestaan drukverschil tussen luchtinlaat en rookgasafvoer is -200 Pa (inclusief -100 Pa winddruk). • Het kanaal moet ontworpen zijn voor een nominale rookgas-temperatuur van 25 °C. • Plaats een condenswaterafvoer, voorzien van een sifon, aan de onderkant van het kanaal. • Maximaal toegestane recirculatie van 10%. • Het CLV-systeem moet geschikt zijn voor een druk van ten minste 200 Pa. • De dakdoorvoer dient voor deze opstelling ontworpen te zijn en een trek in het kanaal te veroorzaken. • Trekonderbreker niet toegestaan. <p>i Belangrijk</p> <ul style="list-style-type: none"> • Pas voor deze opstelling het ventilatortoerental aan. • Neem contact met ons op voor meer informatie. | <p>Aansluitmateriaal tot aan het CLV-systeem:</p> <ul style="list-style-type: none"> • Burgerhout • Cox Geelen • Ubbink |

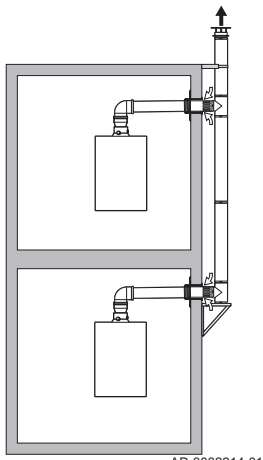
(1) Het materiaal moet ook voldoen aan de materiaaleigenschappen uit het desbetreffende hoofdstuk.

Tab.28 Type rookgasafvoersysteem: C₍₁₁₎₃

| Principe | Beschrijving | Aanbevolen fabrikanten ⁽¹⁾ |
|--|---|--|
|  <p>AD-3002213-01</p> | <p>Gecombineerd luchtinlaat- en rookgasafvoersysteem (CLV-systeem) met overdruk.</p> <p>i Belangrijk</p> <p>Deze instelling verschilt van C₍₁₀₎₃. Het gebruikt alleen identieke verwarmingsketelmodules. Daarom zijn er verschillende criteria van toepassing die gerelateerd zijn aan de rookgasafvoerdruk en minimum rookgasafvoerdiameters. Zie de hoofdstukken over de minimale gemeenschappelijke kanaaldiameters voor C₍₁₁₎₃, C₍₁₃₎₃ en de aanvullende informatie voor C₍₁₁₎₃, C₍₁₃₎₃ in deze handleiding.</p> <ul style="list-style-type: none"> • Minimaal toegestaan drukverschil tussen luchtinlaat en rookgasafvoer is -200 Pa (inclusief -100 Pa winddruk). • Het kanaal moet ontworpen zijn voor een nominale rookgas-temperatuur van 25 °C. • Plaats een condenswaterafvoer, voorzien van een sifon, aan de onderkant van het kanaal. • Maximaal toegestane recirculatie van 10%. • Het CLV-systeem moet geschikt zijn voor een druk van ten minste 200 Pa. • De dakdoorvoer dient voor deze opstelling ontworpen te zijn en een trek in het kanaal te veroorzaken. • Trekonderbreker niet toegestaan. <p>i Belangrijk</p> <ul style="list-style-type: none"> • Pas voor deze opstelling het ventilatortoerental aan. • Neem contact met ons op voor meer informatie. | <p>Aansluitmateriaal inclusief het CLV-systeem:</p> <ul style="list-style-type: none"> • Burgerhout • Cox Geelen • Ubbink |

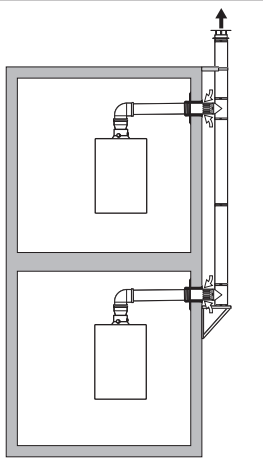
(1) Het materiaal moet ook voldoen aan de materiaaleigenschappen uit het desbetreffende hoofdstuk.

Tab.29 Type rookgasafvoersysteem: C₍₁₂₎₃

| Principe | Beschrijving | Aanbevolen fabrikanten ⁽¹⁾ |
|--|---|--|
|  <p>AD-3002214-01</p> | <p>Individuele luchtinlaat en gedeeld rookgasafvoersysteem (CLV-systeem).</p> <ul style="list-style-type: none"> • Minimaal toegestaan drukverschil tussen luchtinlaat en rookgasafvoer is -200 Pa (inclusief -100 Pa winddruk). • Het kanaal moet ontworpen zijn voor een nominale rookgas-temperatuur van 25 °C. • Plaats een condenswaterafvoer, voorzien van een sifon, aan de onderkant van het kanaal. • Maximaal toegestane recirculatie van 10%. • Het CLV-systeem moet geschikt zijn voor een druk van ten minste 200 Pa. • De dakdoorvoer dient voor deze opstelling ontworpen te zijn en een trek in het kanaal te veroorzaken. • Trekonderbreker niet toegestaan. <p>i Belangrijk</p> <ul style="list-style-type: none"> • Pas voor deze opstelling het ventilatortoerental aan. • Neem contact met ons op voor meer informatie. | <p>Aansluitmateriaal tot aan het CLV-systeem:</p> <ul style="list-style-type: none"> • Burgerhout • Cox Geelen • Ubbink |

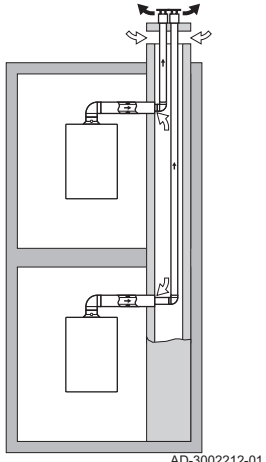
(1) Het materiaal moet ook voldoen aan de materiaaleigenschappen uit het desbetreffende hoofdstuk.

Tab.30 Type rookgasafvoersysteem: C₍₁₃₎₃

| Principe | Beschrijving | Aanbevolen fabrikanten ⁽¹⁾ |
|--|--|--|
|  <p>AD-3002215-01</p> | <p>Individuele luchtinlaat en gedeeld rookgasafvoersysteem (CLV-systeem).</p> <p>i Belangrijk</p> <p>Deze instelling verschilt van C₍₁₀₎₃. Het gebruikt alleen identieke verwarmingsketelmodules. Daarom zijn er verschillende criteria van toepassing die gerelateerd zijn aan de rookgasafvoerdruk en minimum rookgasafvoerdiameters. Zie de hoofdstukken over de minimale gemeenschappelijke kanaaldiameters voor C₍₁₁₎₃, C₍₁₃₎₃ en de aanvullende informatie voor C₍₁₁₎₃, C₍₁₃₎₃ in deze handleiding.</p> <ul style="list-style-type: none"> • Minimaal toegestaan drukverschil tussen luchtinlaat en rookgasafvoer is -200 Pa (inclusief -100 Pa winddruk). • Het kanaal moet ontworpen zijn voor een nominale rookgas-temperatuur van 25 °C. • Plaats een condenswaterafvoer, voorzien van een sifon, aan de onderkant van het kanaal. • Maximaal toegestane recirculatie van 10%. • Het CLV-systeem moet geschikt zijn voor een druk van ten minste 200 Pa. • De dakdoorvoer dient voor deze opstelling ontworpen te zijn en een trek in het kanaal te veroorzaken. • Trekonderbreker niet toegestaan. <p>i Belangrijk</p> <ul style="list-style-type: none"> • Pas voor deze opstelling het ventilatortoerental aan. • Neem contact met ons op voor meer informatie. | <p>Aansluitmateriaal inclusief het CLV-systeem:</p> <ul style="list-style-type: none"> • Burgerhout • Cox Geelen • Ubbink |










(1) Het materiaal moet ook voldoen aan de materiaaleigenschappen uit het desbetreffende hoofdstuk.

Tab.31 Type rookgasafvoersysteem: C₍₁₅₎₃

| Principe ⁽¹⁾ | Beschrijving | Vereiste fabrikanten en gecertificeerde systemen ⁽²⁾ |
|--|--|---|
|  | <p>Gesloten uitvoering.</p> <ul style="list-style-type: none"> Luchtinlaat en rookgasafvoer in schacht of in kanaal: <ul style="list-style-type: none"> Luchttoevoer uit bouwkundige schacht of kanaal. Aparte rookgasvoering voor elke verwarmingsketel. Rookgasafvoer bovendaks. Luchtinlaat ligt in hetzelfde drukgebied als de rookgasafvoer. Concentrisch tot aan bouwkundige schacht of kanaal. <p>i Belangrijk</p> <ul style="list-style-type: none"> Controleer en pas voor deze opstelling indien nodig het ventilatortoerental aan. De schacht moet voldoen aan de luchtdichtheidseisen van NPR 3378, deel 46, hoofdstuk 5. Als rookgasvoeringen worden toegepast, moeten deze bestaan uit een luchtdichte, dikwandige starre aluminium of roestvaststalen constructie. Ook buigbare kunststof en roestvaststalen voeringpijpen zijn toegestaan. Aluminium is toegestaan, mits er geen contact is met het bouwkundige gedeelte van het rookgasafvoerkanaal. Schachten altijd grondig reinigen bij toepassing van rookgasvoeringen en/of luchtinlaat-aansluiting. Inspectie van de rookgasvoering moet mogelijk zijn. Zie voor aanvullende richtlijnen NPR 3378, deel 46. Neem contact met ons op voor meer informatie. | <p>Leidingwerk, bevestigingsmateriaal en dakdoorvoer voor rookgasafvoer en luchttoevoer:</p> <ul style="list-style-type: none"> Panflex Panflex Ubbink |
| <p>(1) Volg instructies van fabrikant op voor eisen aan schacht of kanaal. (2) Het materiaal moet ook voldoen aan de materiaaleigenschappen uit het desbetreffende hoofdstuk.</p> | | |

■ Tabel met afvoertype C(10)3, C(10)3x en C(12)3, C(12)3x







Tab.32 Type rookgasaansluiting: C₍₁₀₎₃ of C₍₁₂₎₃ (aardgas)

| Tzerra Ace-Matic | | 24c | | | 28c | | | 35c | | |
|---------------------------------------|------|---|---|---|---|---|---|---|---|---|
| | |  |  |  |  |  |  |  |  |  |
| | | Minimum | Maximum | Maximum | Minimum | Maximum | Maximum | Minimum | Maximum | Maximum |
| Correctie van ventilatortoerental | Par. | GP067 | - | - | GP067 | - | - | GP067 | - | - |
| | % | 6 | - | - | 6 | - | - | 6 | - | - |
| Nominale belasting | kW | 3,1 | 20,6 | 24,7 | 3,6 | 24,7 | 28,9 | 4,5 | 31 | 36 |
| CO ₂ | % | 8,5 | 9 | 9 | 8,5 | 9 | 9 | 8,5 | 9 | 9 |
| Maximale rookgasdruk bij keteluitlaat | Pa | 25 | 84,4 | 88,6 | 25 | 85,6 | 88,7 | 25 | 85,3 | 88,6 |
| Minimale rookgasdruk bij keteluitlaat | Pa | -200 | -200 | -200 | -200 | -200 | -200 | -200 | -200 | -200 |
| Maximale rookgashoeveelheid | g/s | 1,5 | 9,4 | 11,3 | 1,7 | 11,3 | 13,2 | 2,2 | 14,2 | 16,5 |
| Rookgastemperatuur 80 °C/60 °C | °C | 80 | 80 | - | 80 | 80 | - | 80 | 80 | - |
| Rookgastemperatuur 50 °C/30 °C | °C | 56 | 56 | - | 56 | 56 | - | 56 | 56 | - |
| Max. rookgastemperatuur SWW | °C | - | - | 80 | - | - | 85 | - | - | 85 |

| | | | | | | | | | | |
|---|---|-----|-----|-----|-----|-----|-----|-----|-----|-----|
| Minimale lengte van rookgaska- naal 60/100 | m | 0,2 | 0,2 | 0,2 | 0,2 | 0,2 | 0,2 | 0,2 | 0,2 | 0,2 |
| Maximale lengte van rookgas- kanaal 60/100 | m | 3 | 3 | 3 | 3 | 3 | 3 | 3 | 3 | 3 |

■ Tabel met afvoertype C(11)3, C(11)3X en C(13)3, C(13)3X

Tab.33 Type rookgasaansluiting: C₍₁₁₎₃ of C₍₁₃₎₃ (aardgas)

| Tzerra Ace-Matic | | 24c | | | 28c | | | 35c | | |
|---|------|---|---|--------------|--|---|--------------|---|---|--------------|
| | |  |  | |  |  | |  |  | |
| | | Mini- mum | Maxi- mum | Maxi- mum | Mini- mum | Maxi- mum | Maxi- mum | Mini- mum | Maxi- mum | Maxi- mum |
| Correctie van ventilatortoerental | Par. | GP067 | - | - | GP067 | - | - | GP067 | - | - |
| | % | 11 | - | - | 11 | - | - | 10 | - | - |
| Nominale belasting | kW | 3,1 | 20,6 | 24,7 | 3,6 | 24,7 | 28,9 | 4,5 | 31 | 36 |
| CO2 | % | 8,5 | 9 | 9 | 8,5 | 9 | 9 | 8,5 | 9 | 9 |
| Δpmax, saf(min) e Δpmax saf(start) | Pa | 62 | - | - | 62 | - | - | 66 | - | - |
| Δpmax, saf(max) | Pa | - | - | 72 | - | - | 75 | - | - | 80 |
| Maximale rookgashoeveelheid | g/s | 1,5 | 9,4 | 11,3 | 1,7 | 11,3 | 13,2 | 2,2 | 14,2 | 16,5 |
| Rookgastemperatuur 80 °C/60 °C | °C | 80 | 80 | - | 80 | 80 | - | 80 | 80 | - |
| Rookgastemperatuur 50 °C/30 °C | °C | 56 | 56 | - | 56 | 56 | - | 56 | 56 | - |
| Max. rookgastemperatuur SWW | °C | - | - | 80 | - | - | 85 | - | - | 85 |
| Minimale lengte van rookgaska- naal 60/100 | m | 0,2 | 0,2 | 0,2 | 0,2 | 0,2 | 0,2 | 0,2 | 0,2 | 0,2 |
| Maximale lengte van rookgas- kanaal 60/100 | m | 3 | 3 | 3 | 3 | 3 | 3 | 3 | 3 | 3 |

Tab.34 Tabellen met diameters voor C(11)3 en C(13)3 met betrekking tot het aantal installatieverdiepingen.

| Buitendiameters voor concentrische systemen C[11]3 | | | | | | |
|--|-----------------------|----------------------|-----------------------|----------------------|-----------------------|----------------------|
| Tzerra Ace-Matic | 24c | | 28c | | 35c | |
| Aantal verdie- pingen | Rookgasafvoer [mm] | Luchttoevoer [mm] | Rookgasafvoer [mm] | Luchttoevoer [mm] | Rookgasafvoer [mm] | Luchttoevoer [mm] |
| 2 | 80 | 125 | 80 | 125 | 100 | 150 |
| 3 | 100 | 150 | 100 | 150 | 100 | 150 |
| 4 | 100 | 150 | 110 | 165 | 110 | 165 |
| 5 | 110 | 165 | 130 | 200 | 130 | 200 |
| 6 | 130 | 200 | 130 | 200 | 140 | 215 |
| 7 | 140 | 215 | 140 | 215 | 150 | 230 |
| 8 | 140 | 215 | 150 | 230 | 160 | 245 |
| 9 | 150 | 230 | 160 | 245 | 165 | 260 |
| 10 | 160 | 245 | 165 | 260 | 175 | 270 |
| 11 | 165 | 260 | 175 | 270 | 180 | 280 |
| 12 | 175 | 270 | 180 | 280 | 190 | 305 |
| 13 | 180 | 280 | 190 | 305 | 195 | 320 |
| 14 | 190 | 305 | 195 | 320 | 200 | 330 |
| 15 | 190 | 305 | 200 | 330 | 210 | 345 |
| 16 | 195 | 320 | 200 | 330 | 215 | 355 |
| 17 | 200 | 330 | 210 | 345 | 220 | 360 |
| 18 | 210 | 345 | 215 | 355 | 230 | 360 |

| Buitendiameters voor concentrische systemen C[11]3 | | | | | | |
|--|-----|-----|-----|-----|-----|-----|
| Tzerra Ace-Matic | 24c | | 28c | | 35c | |
| 19 | 210 | 345 | 220 | 360 | 240 | 375 |
| 20* | – | – | – | – | – | – |

* Te veel trek

Tab.35 Tabellen met diameters voor C(11)3 en C(13)3 met betrekking tot het aantal installatieverdiepingen.

| Buitendiameters voor parallele systemen C[11]3 | | | | | | |
|--|--------------------|-------------------|--------------------|-------------------|--------------------|-------------------|
| Tzerra Ace-Matic | 24c | | 28c | | 35c | |
| Aantal verdiepingen | Rookgasafvoer [mm] | Luchttoevoer [mm] | Rookgasafvoer [mm] | Luchttoevoer [mm] | Rookgasafvoer [mm] | Luchttoevoer [mm] |
| 2 | 80 | 80 | 80 | 80 | 80 | 80 |
| 3 | 90 | 90 | 90 | 90 | 100 | 100 |
| 4 | 100 | 100 | 110 | 110 | 110 | 110 |
| 5 | 110 | 110 | 115 | 115 | 130 | 130 |
| 6 | 130 | 130 | 130 | 130 | 150 | 150 |
| 7 | 130 | 130 | 140 | 140 | 150 | 150 |
| 8 | 140 | 140 | 150 | 150 | 160 | 160 |
| 9 | 150 | 150 | 160 | 160 | 170 | 170 |
| 10 | 160 | 160 | 170 | 170 | 180 | 180 |
| 11 | 170 | 170 | 180 | 180 | 185 | 185 |
| 12 | 180 | 180 | 185 | 185 | 195 | 195 |
| 13 | 180 | 180 | 195 | 195 | 200 | 200 |
| 14 | 190 | 190 | 200 | 200 | 210 | 210 |
| 15 | 195 | 195 | 210 | 210 | 220 | 220 |
| 16* | – | – | – | – | – | – |
| 17* | – | – | – | – | – | – |
| 18* | – | – | – | – | – | – |
| 19* | – | – | – | – | – | – |
| 20* | – | – | – | – | – | – |

* Te veel trek

Tab.36 Tabellen met diameters voor C(11)3 en C(13)3 met betrekking tot het aantal installatieverdiepingen.

| Buitendiameters voor systemen C[13]3 | | | | | | |
|--------------------------------------|--------------------|-------------------|--------------------|-------------------|--------------------|-------------------|
| Tzerra Ace-Matic | 24c | | 28c | | 35c | |
| Aantal verdiepingen | Rookgasafvoer [mm] | Luchttoevoer [mm] | Rookgasafvoer [mm] | Luchttoevoer [mm] | Rookgasafvoer [mm] | Luchttoevoer [mm] |
| 2 | 80 | ** | 80 | ** | 80 | ** |
| 3 | 90 | ** | 90 | ** | 100 | ** |
| 4 | 100 | ** | 110 | ** | 110 | ** |
| 5 | 110 | ** | 115 | ** | 130 | ** |
| 6 | 130 | ** | 130 | ** | 150 | ** |
| 7 | 130 | ** | 140 | ** | 150 | ** |
| 8 | 140 | ** | 150 | ** | 160 | ** |
| 9 | 150 | ** | 160 | ** | 170 | ** |
| 10 | 160 | ** | 170 | ** | 180 | ** |
| 11 | 170 | ** | 180 | ** | 185 | ** |
| 12 | 180 | ** | 185 | ** | 195 | ** |
| 13 | 180 | ** | 195 | ** | 200 | ** |
| 14 | 190 | ** | 200 | ** | 210 | ** |

| Buitendiameters voor systemen C[13]3 | | | | | | |
|--------------------------------------|-----|----|-----|----|-----|----|
| Tzerra Ace-Matic | 24c | | 28c | | 35c | |
| 15 | 195 | ** | 210 | ** | 220 | ** |
| 16* | – | – | – | – | – | – |
| 17* | – | – | – | – | – | – |
| 18* | – | – | – | – | – | – |
| 19* | – | – | – | – | – | – |
| 20* | – | – | – | – | – | – |

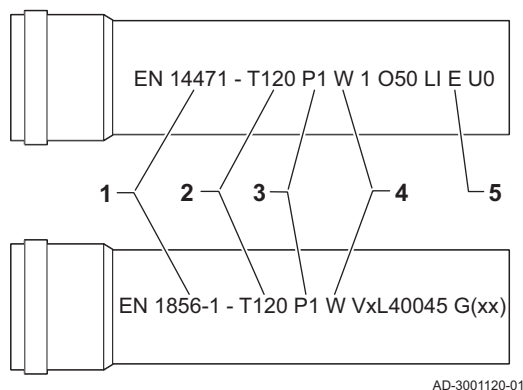
* Te veel trek

** Individuele luchtinlaat voor ketel met diameter van luchtinlaatkoppeling van ketel

6.5.4 Materiaal

Controleer met de tekenreeks op het rookgasafvoermateriaal of het geschikt is voor toepassing op dit toestel.

Afb.25 Voorbeelden tekenreeks



- 1 **EN 14471 of EN 1856-1**: Het materiaal is CE-gekeurd volgens deze norm. Voor kunststof is dit EN 14471, Voor aluminium en roestvast staal is dit EN 1856-1.
- 2 **T120** : Het materiaal heeft temperatuurklasse T120. Een hoger getal is ook toegestaan, lager niet.
- 3 **P1** : Het materiaal valt in drukklasse P1. H1 is ook toegestaan.
- 4 **W** : Het materiaal is geschikt om condenswater af te voeren (W='wet'). D is niet toegestaan (D='dry').
- 5 **E** : Het materiaal valt in brandbestendigheidsklasse E. Klasse A t/m D zijn ook toegestaan, F is niet toegestaan. Alleen van toepassing op kunststof.



Waarschuwing

- De koppel- of verbindingmethodes verschillen per fabrikant. Het is niet toegestaan om leidingen, koppel- of verbindingmethodes van verschillende fabrikanten te mengen. Dit geldt ook voor dakdoorvoeren en gemeenschappelijke kanalen.
- De toegepaste materialen moeten voldoen aan de geldige voorschriften en normen.

Tab.37 Overzicht materiaaleigenschappen

| Uitvoering | Rookgasafvoer | | Luchttoevoer | |
|--|---|---|---|--|
| | Materiaal | Materiaaleigenschappen | Materiaal | Materiaaleigenschappen |
| Enkelwandig, star | <ul style="list-style-type: none"> • Plastic⁽¹⁾ • Roestvast staal⁽²⁾ • Dikwandig aluminium⁽²⁾ | <ul style="list-style-type: none"> • Met markeringCE • Temperatuurklasse T120 of hoger • Condensaatklasse W (Wet) • Drukklasse P1 of H1 • Brandbestendigheidsklasse E of beter⁽³⁾ | <ul style="list-style-type: none"> • Kunststof • Roestvrij staal • Aluminium | <ul style="list-style-type: none"> • Met markeringCE • Drukklasse P1 of H1 • Brandbestendigheidsklasse E of beter⁽³⁾ |
| Flexibel | <ul style="list-style-type: none"> • Kunststof⁽¹⁾ • Roestvrij staal⁽²⁾ | <ul style="list-style-type: none"> • Met markeringCE • Temperatuurklasse T120 of hoger • Condensaatklasse W (Wet) • Drukklasse P1 of H1 • Brandbestendigheidsklasse E of beter⁽³⁾ | <ul style="list-style-type: none"> • Kunststof • Roestvrij staal • Aluminium | <ul style="list-style-type: none"> • Met markeringCE • Drukklasse P1 of H1 • Brandbestendigheidsklasse E of beter⁽³⁾ |
| <p>(1) volgens EN 14471 (2) volgens EN 1856 (3) volgens EN 13501-1</p> | | | | |

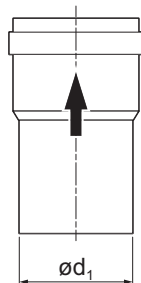
6.5.5 Afmetingen rookgasafvoerleiding



Waarschuwing

Het leidingwerk dat op de rookgasadapter wordt aangesloten, moet voldoen aan onderstaande afmetingen.

Afb.26 Afmetingen open aansluiting



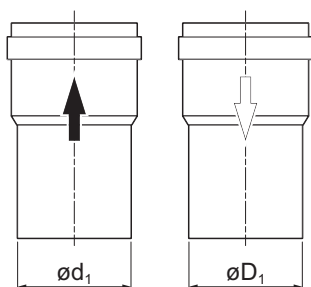
AD-3001094-01

d_1 Uitwendige afmetingen rookgasafvoerleiding

Tab.38 Afmetingen leiding

| | d_1 (min-max) |
|--------|-----------------|
| 60 mm | 59,3 - 60,3 mm |
| 80 mm | 79,3 - 80,3 mm |
| 100 mm | 99,3 - 100,3 mm |

Afb.27 Afmetingen parallelle aansluiting



AD-3000963-01

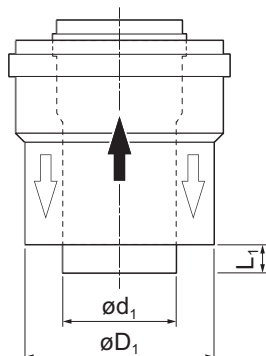
d_1 Uitwendige afmetingen rookgasafvoerleiding

D_1 Uitwendige afmetingen luchttoevoerleiding

Tab.39 Afmetingen leiding

| | d_1 (min-max) | D_1 (min-max) |
|------------|-----------------|-----------------|
| 80/80 mm | 79,3 - 80,3 mm | 79,3 - 80,3 mm |
| 100/100 mm | 99,3 - 100,3 mm | 99,3 - 100,3 mm |

Afb.28 Afmetingen concentrische aansluiting



AD-3000962-01

d_1 Uitwendige afmetingen rookgasafvoerleiding

D_1 Uitwendige afmetingen luchttoevoerleiding

L_1 lengteverschil tussen rookgasafvoerleiding en luchttoevoerleiding

Tab.40 Afmetingen leiding

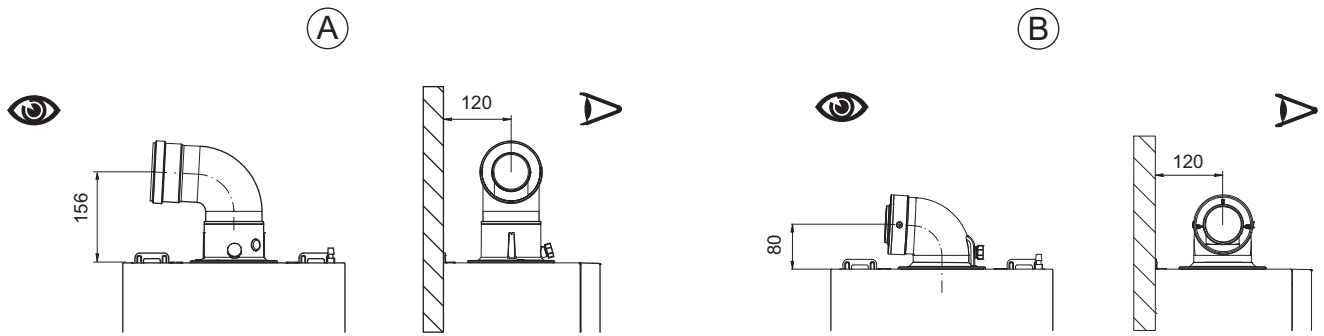
| | d_1 (min-max) | D_1 (min-max) | $L_1^{(1)}$ (min-max) |
|------------|-----------------|-----------------|-----------------------|
| 60/100 mm | 59,3 - 60,3 mm | 99 - 100,5 mm | 0 - 15 mm |
| 80/125 mm | 79,3 - 80,3 mm | 124 - 125,5 mm | 0 - 15 mm |
| 100/150 mm | 99,3 - 100,3 mm | 149 - 151 mm | 0 - 15 mm |

(1) Kort de binnenpijp in wanneer het lengteverschil te groot is.

6.5.6 Concentrische leidingen

Er zijn twee typen adapters beschikbaar voor concentrische leidingen (A) en (B). De verticale buis maakt het mogelijk om een verticale concentrische buis in te brengen of een concentrische buis met een bocht van 90° of 45° die het mogelijk maakt om de ketel in elke richting op de inlaat-/afvoerleidingen aan te sluiten dankzij de mogelijkheid van 360 graden draaien. De adapter (B) is een concentrische knie van 90° die bestemd is voor gebruik in installaties waarbij er sprake is van een kleinere bovenruimte tussen de ketel en de aan de muur bevestigde afvoerleiding.

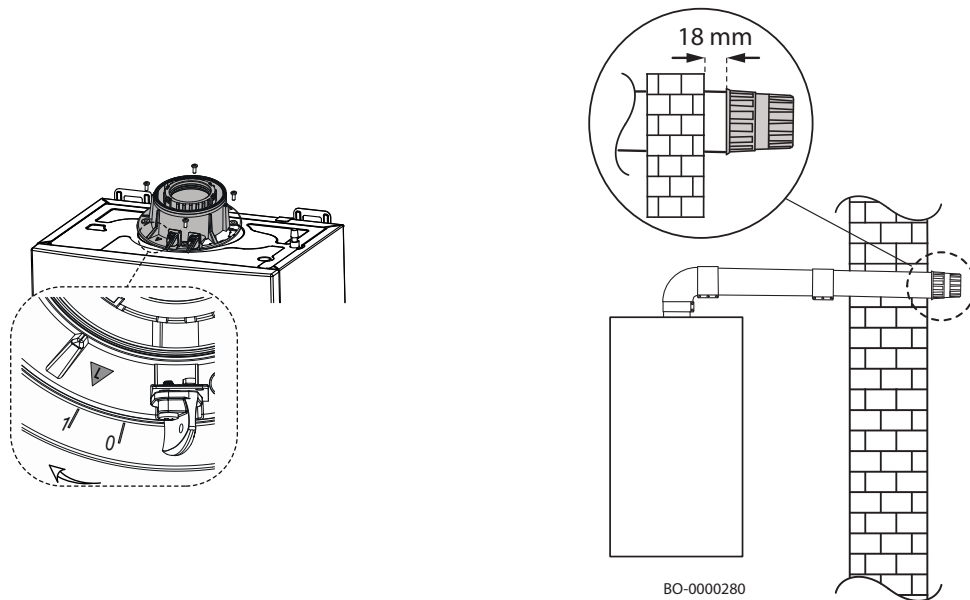
Afb.29 Concentrisch type afvoer-toevoerleiding



BO-0000231

De bocht van 90° maakt het mogelijk om de ketel aan te sluiten op toevoer- en afvoerleidingen en die aan te passen aan de uiteenlopende eisen.

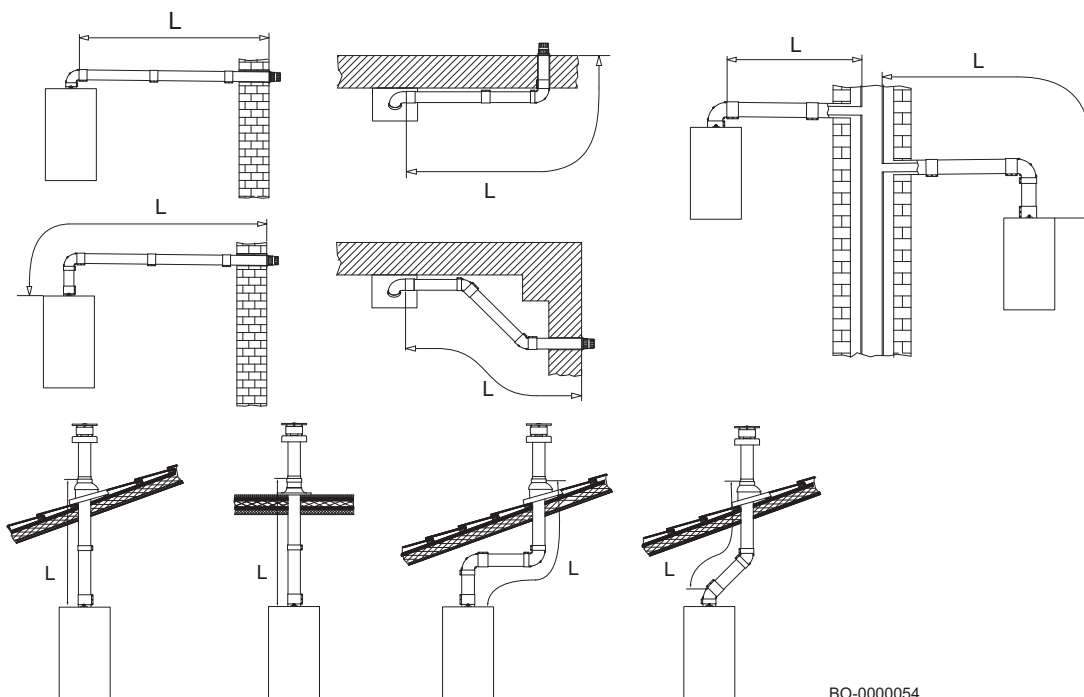
Als de inlaatleiding/afvoerleiding naar buiten leidt, moet de leiding minimaal 18 mm vanaf de muur naar buiten treden om de afstandsring en de afdichting daarvan te installeren. Dit voorkomt het naar binnen treden van water.



BO-0000280

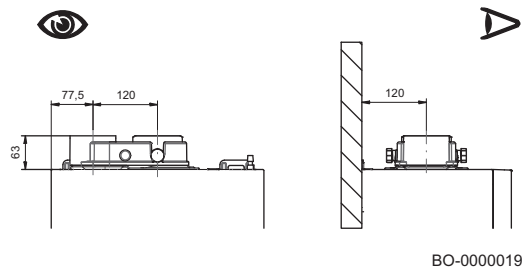
■ Installatievoorbeelden concentrische leiding

Afb.30 Installatievoorbeelden concentrische leiding



6.5.7 Gesplitste (parallele) leidingen

Afb.31 Gesplitst type inlaat-afvoerleiding



Voor bepaalde installaties van luchttoevoer- /rookgasafvoerleidingen is het mogelijk om gebruik te maken van een parallele adapter. Deze adapter maakt het mogelijk om de inlaat en afvoer in elke gewenste richting te installeren dankzij de 360° rotatie.

Dit type leiding maakt het mogelijk om het rookgas af te voeren naar buiten het gebouw of naar een enkelvoudige schoorsteen. De luchttoevoer en rookgasafvoer kunnen zich in verschillende gebieden bevinden. De adapter wordt direct op de ketel gemonteerd en zorgt ervoor dat de lucht en het rookgas de twee afzonderlijke leidingen kunnen binnenkomen of verlaten (80 mm).

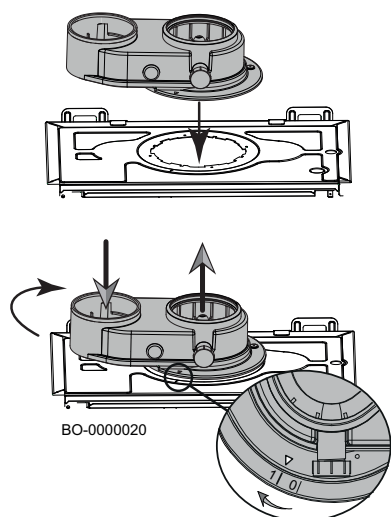


Belangrijk

Het maximale hoogteverschil tussen de verbrandingsluchttoevoer en rookgasafvoer kan 36 m bedragen.

De bocht van 90° maakt het mogelijk om de ketel aan te sluiten op toevoer- en afvoerleidingen en die aan te passen aan de uiteenlopende eisen. De bocht kan ook worden gebruikt als extra bocht in combinatie met de 45°-buis of -bocht.

Afb.32 Installatie op basis van afzonderlijke leidingen



Als de afvoerleiding naar buiten leidt, moet de leiding minimaal 18 mm vanaf de muur naar buiten treden. Dit is nodig om de aluminium afstandsring en de afdichting daarvan te installeren ter voorkoming van het binnentreden van water.

**Opgelet**

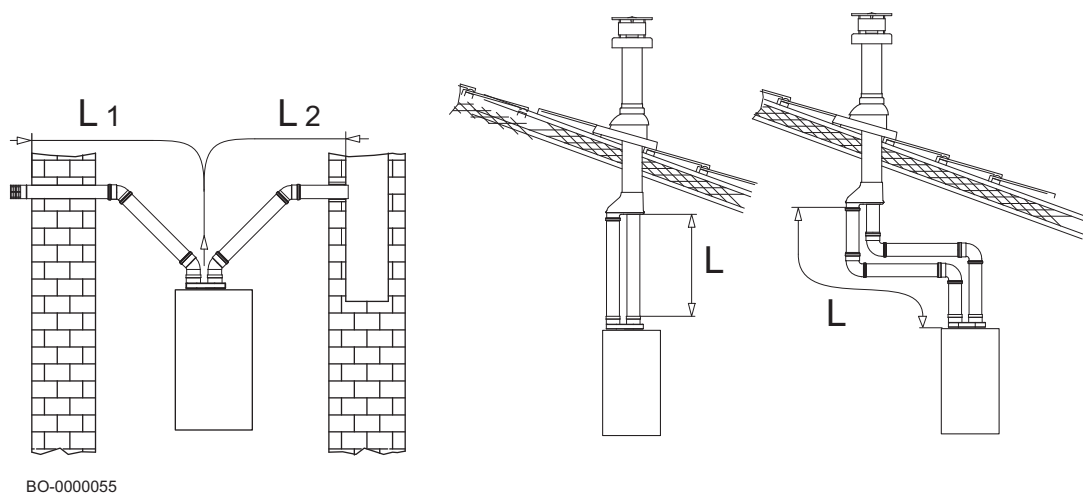
Befestig de adapter op juiste wijze door deze van positie "0" naar positie "1" te draaien, zoals in de afbeelding weergegeven.

**Opgelet**

Zorg voor een afschot van de rookgasafvoerleiding van minimaal 5 cm per meter.

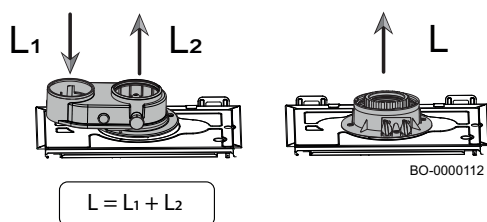
■ Afzonderlijke voorbeelden leidingsinstallatie

Afb.33 Afzonderlijke voorbeelden leidingsinstallatie



6.5.8 Lengtes van de luchttoevoer-/rookgasafvoerleidingen

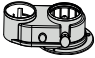
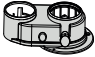
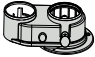


Afb.34



Raadpleeg de volgende tabel voor het bepalen van de maximale lengte van de toe- en afvoerleidingen.

- **L1:** Maximale lengte luchttoevoerleiding
- **L2:** Maximale lengte rookgasafvoerleiding
- **L:** Maximale lengte toe- en afvoerleiding (L1+L2 voor gesplitste leidingen)

Tab.41 Maximale lengtes van rookgasleidingen (star/flexibel)

| Type adapter | Ø [mm] | 24c - 28c | 24c - 28c | 24c - 28c | 35c | 35c | 35c |
|---|----------|-----------|--------------------|--------------------|-------|--------------------|--------------------|
| | | L [m] | L ₂ [m] | L ₁ [m] | L [m] | L ₂ [m] | L ₁ [m] |
|  | 80/80 | 80 | 70 | 10 | 80 | 65 | 15 |
|  | 80/50 * | 40 | 30 | 10 | 30 | 20 | 10 |
|  | 80/60 ** | 40 | 30 | 10 | 30 | 20 | 10 |
|  | 60/100 | 10 | - | - | 10 | - | - |
|  | 80/125 | 25 | - | - | 25 | - | - |

*rookgasafvoer van 50 mm diameter met een star en een flexibel leidingdeel.

**rookgasafvoer van 60 mm diameter met een starre leiding.

**Belangrijk**

Informatie over rookgasafvoerleidingen die door de fabrikant worden verkocht.

**Gevaar**





Voor installaties van het type "B" moet de ruimte waarin het toestel wordt geïnstalleerd worden voorzien van de nodige luchttoevoeropeningen. Deze mogen niet worden verkleind of afgesloten.

**Belangrijk**



Voor 80/125 rookgasleidingen zijn specifieke adapters als accessoire verkrijgbaar.

6.5.9 Instellingen voor vermogenscorrectie [%]

Tab.42 Procentuele variatie [%] van het ventilatortoerental overeenkomstig de lengte van de rookgasleidingen (luchtinlaat Ø 80 mm) bij aardgas.

| L ₂ [m] | 24c | | | 28c | | |
|---|------------------|---|---|------------------|---|---|
| | Rookgasdruk [Pa] | GP068 [%] | GP088 [%] | Rookgasdruk [Pa] | GP068 [%] | GP088 [%] |
| | - |  |  | - |  |  |
| - | 24 kW | 20 kW | - | 28 kW | 24 kW | 20 kW* |
| Ø 50 [mm] star/flexibel (L₁ = 10 m) | | | | | | |
| 1-5 | 75 | 0 | 0 | 90 | 0 | -12 |
| 6-10 | 130 | 3 | 3 | 180 | 7 | -9 |
| 11-15 | 210 | 11 | 8 | 300 | 10 | -5 |
| 16-20 | 310 | 16 | 10 | 390 | 12 | 0 |
| 21-25 | 400 | 20 | 12 | 530 | 18 | 2 |
| 26-30 | 480 | 23 | 16 | 630 | 22 | 4 |
| Ø 60 [mm] star (L₁ = 10 m) | | | | | | |
| 1-10 | 140 | 0 | 0 | 220 | 0 | -12 |
| 11-20 | 300 | 11 | 8 | 480 | 10 | -5 |
| 21-30 | 430 | 20 | 12 | 650 | 18 | 2 |


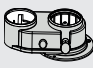
Tab.43 Procentuele variatie [%] van het ventilatortoerental overeenkomstig de lengte van de rookgasleidingen (luchtinlaat Ø 80 mm) bij aardgas.

| L2 [m] | 35c | | | |
|--|------------------|---|---|--------|
| | Rookgasdruk [Pa] | GP068 [%] | GP088 [%] | |
| | - |  |  | |
| | - | 35 kW | 30 kW | 24 kW* |
| Ø 50 [mm] star/flexibel (L1 = 10 m) | | | | |
| 1-5 | 140 | 0 | 0 | -15 |
| 6-10 | 320 | 10 | 10 | -5 |
| 11-15 | 420 | 10 | 10 | -5 |
| 16-20 | 590 | 10 | 10 | -5 |
| 21-25 | - | - | - | - |
| 26-30 | - | - | - | - |
| Ø 60 [mm] star (L1 = 10 m) | | | | |
| 1-10 | 300 | 0 | 0 | -15 |
| 11-20 | 570 | 10 | 10 | -5 |
| 21-30 | - | - | - | - |

* Fabrieksinstelling

6.5.10 Equivalent extra drukverlies

Tab.44 Extra drukverlies gelijk aan de lineaire leidinglengte (L)

| Hoek van bocht |  |  |
|----------------|---|---|
| | Bocht Ø 60/100 mm | Bocht Ø 80 mm |
| - | [m] | [m] |
| 90 | 2,0 | 4,0 |
| 45 | 1,0 | 1,2 |

**Belangrijk**

Zie de instructies van de fabrikant van de rookgasleidingen.

6.6 Elektrische aansluitingen

De elektrische veiligheid van de apparatuur is alleen gewaarborgd als de apparatuur op juiste wijze is aangesloten op een effectief geaard systeem overeenkomstig de geldende veiligheidsnormen voor installaties.

**Belangrijk**

Bestel een vervangend netsnoer altijd bij Remeha. De voedingskabel mag alleen door Remeha of een door Remeha gecertificeerde installateur vervangen worden. De stekker van de ketel moet altijd bereikbaar zijn.

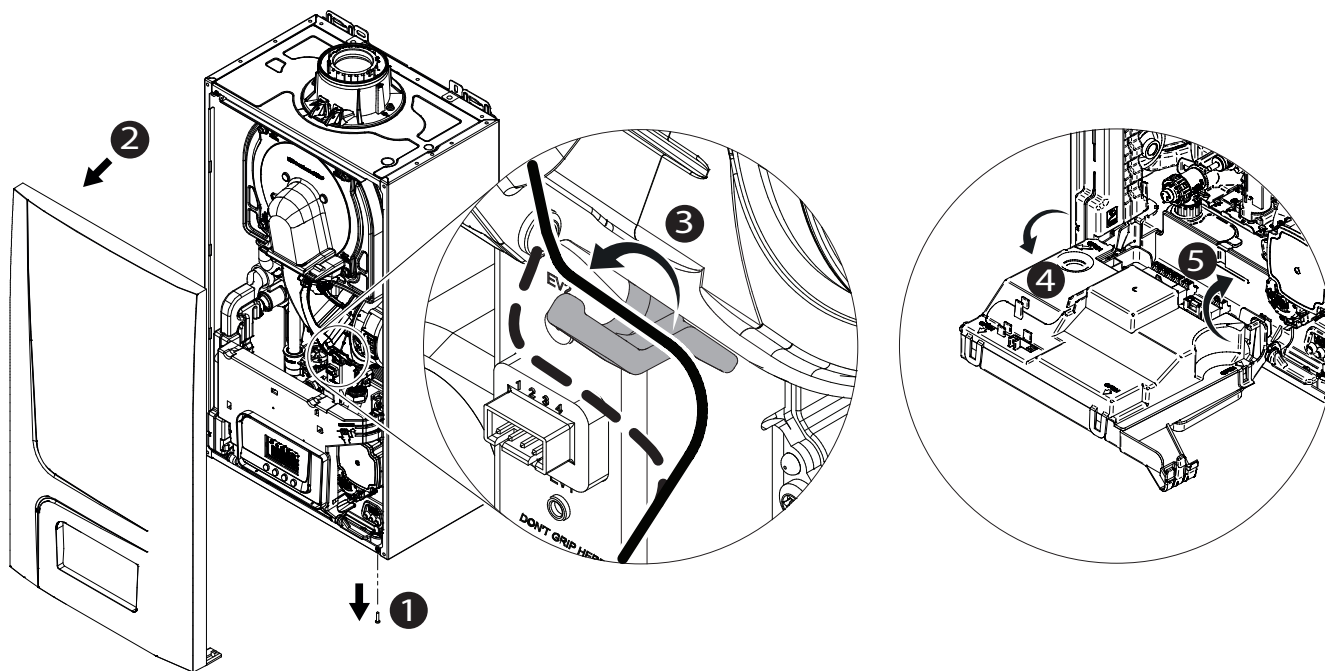
**Waarschuwing**

Controleer of het totale nominale stroomverbruik van de accessoires die op het apparaat zijn aangesloten lager is dan 1 A. Als het verbruik hoger is, moet een relais worden geïnstalleerd tussen de accessoires en de printplaat van de stroomvoorziening.

6.6.1 Toegang krijgen tot de elektrische aansluitprint van de ketel

Om toegang tot de componenten van de ketel te krijgen moet u de twee schroeven (1) onder het paneel losdraaien en het voorpaneel (2) verwijderen. Om toegang te krijgen tot de elektrische aansluitingenkaart moet u het bedieningspaneel (3) naar beneden draaien.

Afb.35 Toegang krijgen tot de elektrische aansluitingen



BO-7820843

6.6.2 Toegang tot de elektrische aansluitingen

Verwijder voor toegang tot de elektrische aansluitingen van de verwarmingsketel de frontmantel (zoals weergegeven in de vorige paragraaf) en sluit de 230 V - 50 Hz voedingskabel aan op de printplaat (zie ook het elektrisch schema aan het begin van deze handleiding).

Ga als volgt te werk om een of meer draden aan de bedrading van de verwarmingsketel toe te voegen:

- Draai schroef (1) op de meerkabeldoorvoer (A) rechtsonder op de verwarmingsketel los (de schroef dient als kabelwartel);
- Bepaal de juiste diameter van de kabeldoorvoer, knip vervolgens de bijbehorende stop (2) zoals weergegeven in de afbeelding en voer de draad door het gat;
- Sluit de draad aan en zet de kabeldoorvoer vast door de schroef (1) aan te draaien.

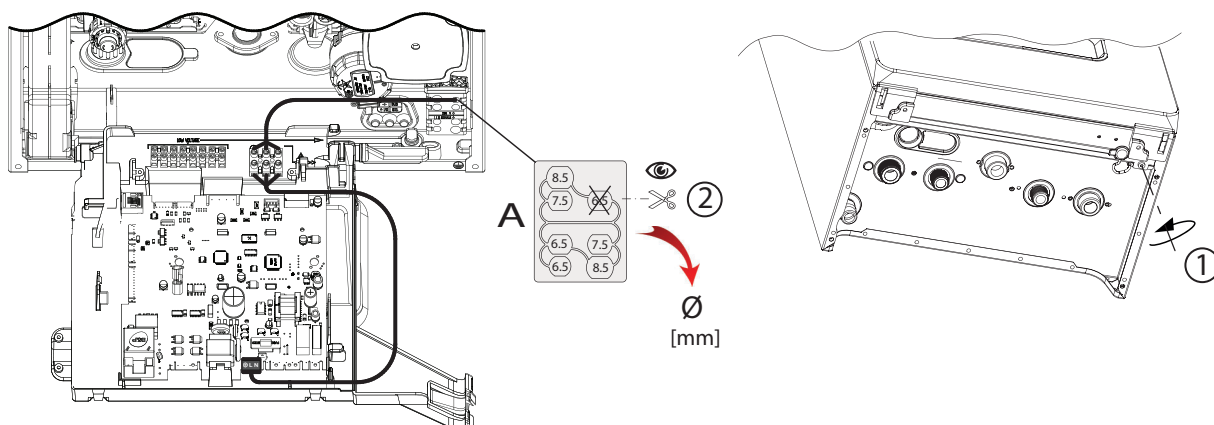
De voedingskabel is aangesloten op de klem X1 van de printplaat van de verwarmingsketel, zoals in de volgende afbeelding getoond.

L: 230 V (bruine draad)

N: Nul (blauwe draad)

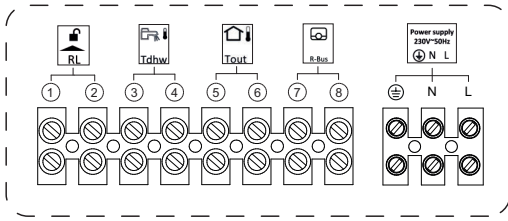
⊕ : Aardaansluiting:

Afb.36 Draden toevoegen aan de verwarmingsketel



BO-0000313

Afb.37 Aansluitingen van de verwarmingsketelprint



BO-0000315

| | |
|-------------------------|--|
| Klemmenstrook M1 | 230 V–50 Hz elektrische voeding |
| L | Fase (230 V) |
| N | Nul (N) |
| ⊕ | Aardstekker |
| M2 (7-8) | R-databus / OT / Aan-uit-kamerthermostaat; |
| M2 (1-2) | Normaal geopend contact, RL verwarmingsketelblok |
| M2 (5-6) | Aansluiting van de buitentemperatuursensor |

6.6.3 Kamerthermostaat aansluiten

De kamerthermostaat (OT) of (R-Bus) aansluiten

Sluit de kamerthermostaat (RT), het Open Therm (OT) of (R-Bus) apparaat aan op klem **M2 7-8** van de klemmenstrook van de verwarmingsketel zoals aangegeven op het elektrisch schema aan het begin van deze handleiding.



Belangrijk

De kamerthermostaat moet een lage spanning hebben.

6.6.4 Buitensensor aansluiten

Sluit de externe sonde aan op klem **M2 5-6 (Tout/OS)** van de elektronische printplaat van de verwarmingsketel, zoals weergegeven in het bedradingsschema aan het begin van de handleiding.



Belangrijk

Stel het gebruikte type buitentemperatuursensor in door instelling van parameter **AP056** (zie de tabel in het hoofdstuk "Lijst met installateursparameters").

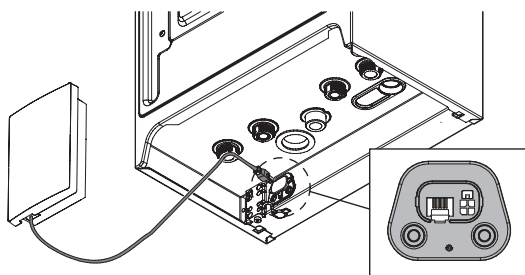


Zie ook

De buitensensor installeren (accessoire op aanvraag verkrijgbaar), pagina 27

6.6.5 Plug & Play connector

Afb.38 Locatie van de connector



PLUG & PLAY CONNECTOR

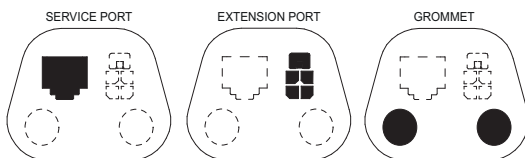
Het product kan op verschillende uitbreidingsprints aangesloten worden met de plug & play connector aan de onderkant van het toestel.

De plug & play connector kan gebruikt worden voor onderhoudsdoeleinden (**SERVICE PORT**) of het aansluiten van externe accessoires (**EXTENSION PORT**).



Zie

Raadpleeg de bij het accessoire geleverde handleiding voor de parameterinstellingen



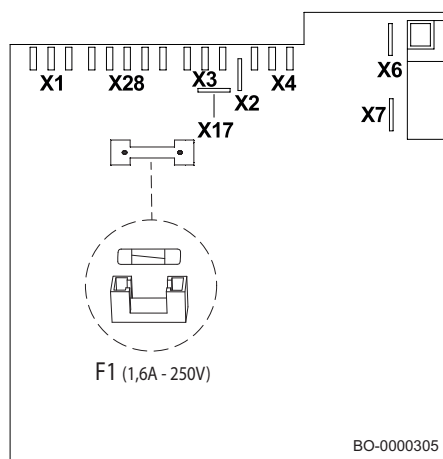
BO-0000320

**Waarschuwing**

Gebruik alleen de bij het accessoire geleverde originele kabels

6.6.6 De voedingszekering positioneren

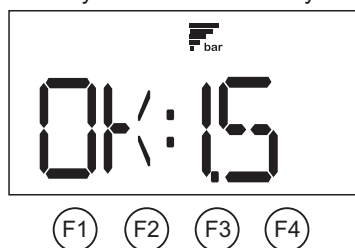
Afb.39 Positie van de zekeringhouder



De **1,6 A** snelwerkende zekering **F1** is geïntegreerd in de printplaat van de ketel in een hoogspanningsdeel achter de connector X4. Verwijder voor toegang tot de print het voorpaneel, maak de afdekking los zoals beschreven wordt in de paragraaf "Toegang tot de componenten van de ketel" en verwijder de ketel.

6.7 Installatie vullen

Afb.40 Weergave van de drukwaarde voor het systeem in de stand-bymodus

**Opgelet**

Het wordt aanbevolen om speciale zorg te betrachten bij het vullen van de cv-installatie. In het bijzonder moet u eventueel op het systeem aangesloten thermostatische kranen openen en het water langzaam laten stromen om de opbouw van lucht in het primaire circuit te voorkomen, totdat de benodigde bedrijfsdruk is bereikt. Ontlucht ten slotte alle stralingselementen binnen het systeem. Remeha aanvaardt geen aansprakelijkheid voor schade die voortvloeit uit de aanwezigheid van luchtbelletjes in de warmtewisselaar als gevolg van het nalaten om de hierboven vermelde instructies op correcte en accurate wijze uit te voeren.

1. Reinig en spoel de verwarmingsinstallatie grondig door voordat de installatie wordt gevuld.
2. Vul het systeem totdat de druk een niveau tussen de 1,0 en 1,5 bar bereikt.
3. Voor het ontluchten moet u de functie activeren volgens de instructies in het hoofdstuk "Ontluchten".

6.7.1 Automatisch vullen van het systeem (accessoire)

Automatisch vullen is een functie voor:

- het automatisch met water vullen van de installatie
- Het handhaven van de waterdruk in het systeem, met een minimaal en een maximaal drukniveau. De waterdruk in de installatie wordt automatisch gecontroleerd.

Automatisch vullen is een ondersteunende functie die verlies van comfort of een grote hoeveelheid water voorkomt.

De apparatuur die bij de functie voor automatisch vullen hoort, omvat het volgende:

- Waterdruksensor
- Automatische vul-/bijvulunit uitgerust met terugstroombeveiliging in overeenstemming met relevante Europese normen (EN14367 en EN1717)

De functie voor automatisch vullen controleert elke keer bij het vullen van de installatie of er waterlekkages zijn. Dit gebeurt via het meten van de waterdruk of de vultijd.

**Zie**

Raadpleeg de bij het accessoire geleverde handleiding voor informatie over de hydraulische aansluitingen.

Sluit na het installeren van de automatische vul-/bijvulunit het apparaat aan op de connector **X1** van de printplaat van de verwarmingsketel (zie het hoofdstuk "Elektrisch schema")

**Waarschuwing**

Gebruik bij de bekabeling alleen de bij het accessoire geleverde kabels.

**Belangrijk**

Stel de automatische vul-/bijvulunit in werking door de parameter **AP014** in te stellen (zie tabel in paragraaf "Lijst met installateursparameters")

Zodra de unit is aangesloten, wordt het systeem voor de eerste keer gevuld. Als de unit de systeemdruk van 0,3 bar niet binnen de via parameter **AP023** ingestelde maximale tijdsduur kan bereiken, wordt de storing **E02.39** weergegeven. Als het systeem de via parameter **AP070** ingestelde druk niet binnen de via parameter **AP071** ingestelde tijdsduur kan bereiken, wordt de storing **E02.32** weergegeven.

De normale vulcyclus is bedoeld om het systeem bij te vullen en duurt maximaal 5 minuten.

Als het systeem tijdens het vullen de vereiste druk (**AP006**) niet binnen de ingestelde tijdsduur (**AP069**) bereikt, knippert de waarschuwing **A02.33** en verschijnt de melding **FIL**. Druk op **F4** om een nieuwe vulpoging te starten.

Als de storing niet veroorzaakt is doordat de elektromagnetische klep geblokkeerd is, kan de vulkraan van het systeem handmatig gebruikt worden.

Als de vulfrequentie de via parameter **AP051** ingestelde frequentie overschrijdt, knippert alleen bij **AP014=2** de melding **FIL** en wordt de storing **A02.34** weergegeven. Druk op de toets **F4** om een nieuwe vulpoging uit te voeren.

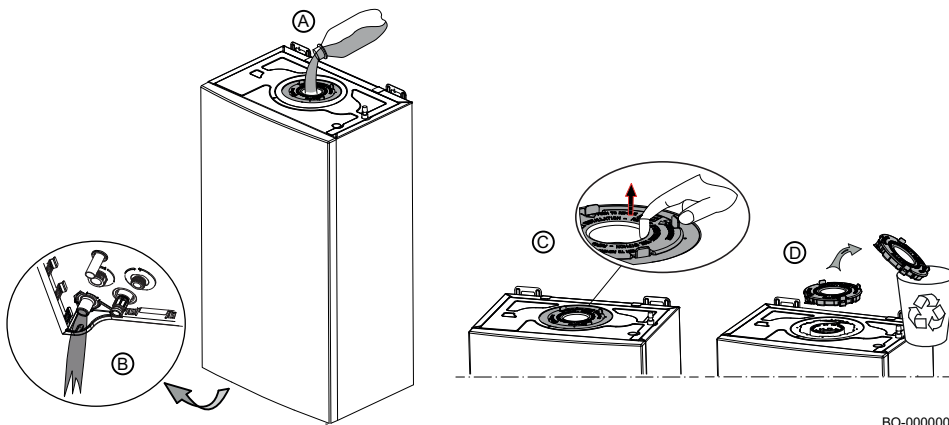
**Belangrijk**

Neemt de druk regelmatig af, neem dan contact op met het team van onze ERKENDE TECHNISCHE HULPDIENST.

Tijdens de vulcyclus wordt een warmtevraag uitgesteld tot het bijvullen voltooid is. Als er daarentegen een warmtevraag actief is, wordt het vulproces uitgesteld. Daarnaast wordt het vullen uitgesteld als de pomp actief is, bijvoorbeeld gedurende de nalooptijd.

6.8 De sifon vullen tijdens de installatie

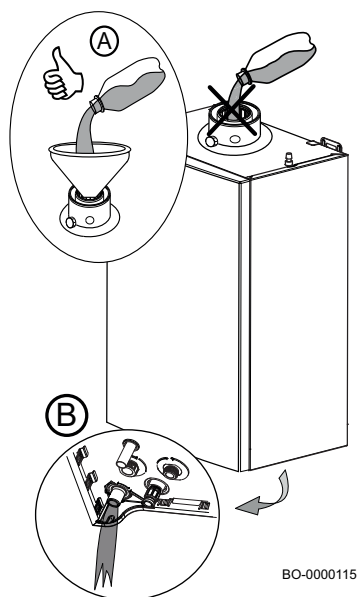
Afb.41 Methode voor het vullen van de sifon vóór de montage van de leiding



BO-000001

De montageopening voor de rookgasafvoer bovenop de ketel is voorzien van een kunststof schijf die de warmtewisselaar vergrendeld houdt tijdens het transport. Voordat u deze schijf verwijdert moet u de sifon vullen door water in het gat (A) te gieten totdat het water de afvoer van de sifon (B) verlaat, zoals in de afbeelding getoond. Als het vullen is voltooid, moet u de kunststof schijf (D) uit de vier klemmen (C) verwijderen en het rookgaskanaal installeren.

Afb.42 Methode voor het vullen van de sifon waarbij de leiding gemonteerd is



Vul de sifon door water in het gat (A) te gieten totdat het water uit de afvoer van de sifon (B) begint te stromen, zoals in de afbeelding getoond.



Opgelet

We raden u aan om speciale zorg te besteden aan het vullen van de sifon, zoals in afbeelding (A) getoond. Als er water in de luchttoevoeropening terecht komt, kan het apparaat beschadigd raken.



Opgelet

Deze methode voor het vullen van de sifon mag alleen worden gebruikt bij het installeren van het apparaat. Zie het gedeelte "De sifon reinigen" in het hoofdstuk "Onderhoud" voor instructies voor het vullen van de sifon tijdens onderhoudswerkzaamheden.

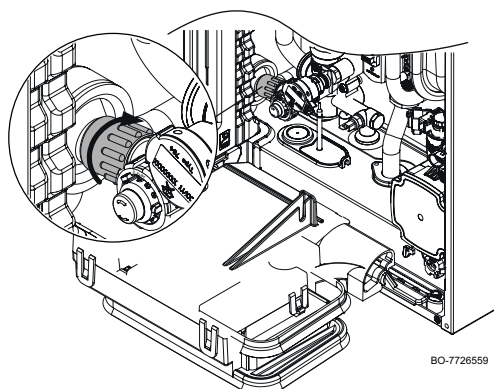


Zie ook

De afvoerpijp op de sifon van de condensopvangbak aansluiten, pagina 29

6.9 De installatie aftappen

Afb.43 De installatie aftappen



De aftapknop bevindt zich onderin de ketel, zoals hier in de afbeelding getoond. Ga als volgt te werk bij het aftappen van de installatie:

1. Draai de knop langzaam rechtsonder om de ketel af te tappen. Maak hiervoor gebruik van uw handen in plaats van gereedschap.
2. Draai de kraan na het aftappen linksom om ze weer dicht te draaien.

6.10 Installatie doorspoelen

De ketel installeren in nieuwe installaties:

Ga als volgt te werk bij het aftappen van de installatie:

- Spoel de installatie door.
- Reinig de installatie met een universeel reinigingsmiddel om ongerechtigheden uit het systeem te verwijderen (koperdeeltjes, vlasdraad, soldeersel).
- Spoel de installatie goed door totdat het water helder is en geen vuildeeltjes meer bevat

Plaatsing van de ketel op bestaande installaties:

- Verwijder slijk uit de installatie.
- Spoel de installatie door.
- Reinig de installatie met een universeel reinigingsmiddel om ongerechtigheden uit het systeem te verwijderen (koperdeeltjes, vlasdraad, soldeersel).
- Spoel de installatie goed door totdat het water helder is en geen vuildeeltjes meer bevat

7 Inbedrijfstelling

7.1 Algemeen

De inbedrijfstellingsprocedure moet worden uitgevoerd als de ketel voor de eerste keer in gebruik wordt genomen, als de ketel langdurig niet is gebruikt (meer dan 28 dagen) of na voorvallen die een volledige herinstallatie van de ketel vereisen. In bedrijf stellen van de ketel staat de gebruiker toe de verschillende instellingen en de uit te voeren controles om de ketel in alle veiligheid op te starten, te beoordelen.

7.2 Checklist voor inbedrijfstelling

Voer de volgende controles uit vóór de inbedrijfstelling van de ketel:

1. Controleer of de plaatselijk aangeleverde gassoort overeenkomt met de gegevens op het typeplaatje van de ketel.



Gevaar

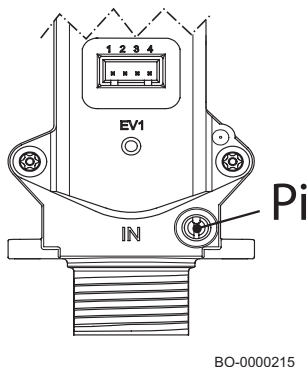
Stel de ketel niet in bedrijf als het geleverde gas niet overeenkomt met de goedgekeurde gassoorten voor de ketel.

2. Controleer de aansluiting van de aardingsdraad.
3. Controleer de gasleiding vanaf de gasklep tot aan de brander.
4. Controleer het hydraulische circuit vanaf de aansluitingen van de ketel naar het verwarmingscircuit.
5. Controleer of de hydraulische druk van de verwarmingsinstallatie tussen 1,0 en 1,5 bar ligt.
6. Controleer de elektrische voedingsaansluitingen naar de verschillende componenten van de ketel.
7. Controleer de elektrische aansluitingen op de thermostaat en de andere externe componenten.
8. Controleer de ventilatie in de ruimte waarin het systeem is geïnstalleerd.
9. Controleer de rookgasansluitingen.

7.3 Procedure voor inbedrijfstelling

7.3.1 Gasklep

Afb.44 Gasklep



Ga als volgt te werk voor de inbedrijfstelling van de ketel:

1. Open de hoofdgaskraan.
2. Open de gaskraan op de ketel.
3. Open het voorpaneel.
4. Controleer de druk van de gasleiding bij het drukmeetpunt Pi op de gasklep (zie afbeelding).
5. Controleer de gasleiding en gaskranen op mogelijke gaslekken. De testdruk mag hoogstens 60 mbar (6 kPa) zijn.
6. Ontlucht de gasleiding door het drukmeetpunt Pi op de gasklep los te draaien (zie afbeelding). Sluit het meetpunt weer af zodra de leiding voldoende is ontlucht.
7. Controleer of de sifon vol water zit (zie voor de procedure de sectie 'Het vullen van de sifon').
8. Controleer de afdichting/toestand van de rookgasleidingen.
9. Controleer de hydraulische aansluitingen op lekkage.
10. Sluit een (kamer)thermostaat aan.
11. Voedingsspanning naar de ketel.

7.3.2 Inbedrijfstellingsprocedure



Gevaar

Alleen een erkend technicus mag het product in bedrijf stellen en het gas verwisselen.

Ga als volgt te werk wanneer de verwarmingsketel voor het eerst ingeschakeld wordt:

1. Druk op de toets **F4** wanneer << GAS >> op het display verschijnt
2. Het display toont << GP043 >> ; druk op de toets **F4**
3. Druk op de toetsen **F2 – F3** om het type gas te selecteren:
 - 1 - Aardgas
 - 2 - Vloeibaar propaangas (G30-G31)
4. Druk op de toets **F4** om te bevestigen.
5. Na bevestiging van het type gas toont het display << DEAIR >>

6. De ontluuchtingsfunctie wordt automatisch geactiveerd wanneer de verwarmingsketel wordt ingeschakeld. De functie duurt ongeveer 6 minuten. Tijdens de uitvoering van de functie verschijnt in het display afwisselend de melding << DEAIR >> met de voortgang van de functie << ----- >> en de druk van het verwarmingscircuit, bijvoorbeeld << 1.7 bar >>.
7. Als de functie voltooid is, toont het display de melding << CAL >> of << H.20.39 >>
8. Als het display de melding << CAL >> toont, druk dan op de toets **F4**, de kalibreerfunctie start en de ketel schakelt in. De duur van de functie is circa 5 minuten.
9. Als het display de melding << H.20.39 >> toont, druk dan gelijktijdig op de toetsen **F1 + F4** en druk daarna op de toets **F4**. De kalibreerfunctie start en de ketel schakelt in. De duur van de functie is circa 5 minuten.
10. In het display verschijnt afwisselend de melding << CALIB >> met de voortgang van de functie << ----- >> en de druk van het verwarmingscircuit, bijvoorbeeld << OK: 1.7 bar >>
11. Als de functie voltooid is en er geen storingen opgetreden zijn, wordt het hoofdscherm weergegeven.

**Opgelet**

Tijdens de kalibratie moet er voldoende warmte-uitwisseling zijn (bij verwarming of sanitair) om oververhitting te voorkomen, waardoor de functie zelf onderbroken wordt.

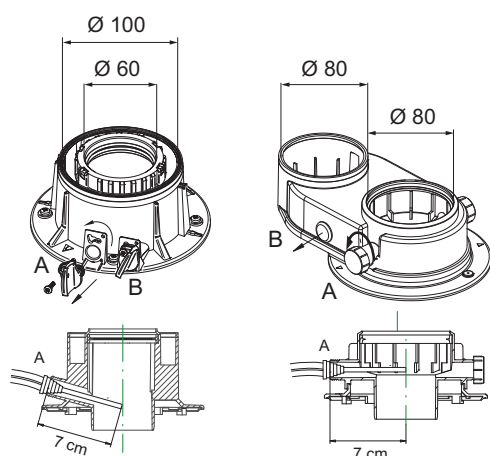
**Belangrijk**

De kalibratiefunctie kan handmatig uitgevoerd worden tijdens de levensduur van de verwarmingsketel (d.w.z. na onderhoud met vervanging van componenten), zoals beschreven wordt in de volgende paragraaf.

7.4 Controle van de verbranding

7.4.1 Verbrandingsparameters

Afb.45 Type adapters — rookgasmeetpunt



BO-0000220

De ketel is voorzien van twee speciale meetpunten voor het meten van het verbrandingsrendement en het controleren van het zuiverheidsgehalte van de rookgassen. Het ene meetpunt is aangesloten op het uitlaatcircuit van het rookgas (A), dat wordt gebruikt voor het detecteren van het zuiverheidsgehalte van de rookgassen en het verbrandingsrendement. Het andere meetpunt is aangesloten op het inlaatcircuit voor verbrandingslucht (B), dat kan worden gebruikt voor recirculatie van rookgassen bij het gebruik van concentrische leidingen. De volgende parameters kunnen worden gemeten tijdens het gebruik van de op het rookgascircuit aangesloten meetpunt:

- de temperatuur van de rookgassen;
- de zuurstofconcentratie (O₂) of koolstofdioxideconcentratie (CO₂);
- de koolmonoxideconcentratie (CO).

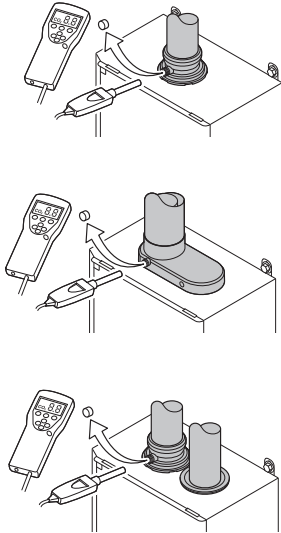
De temperatuur van de verbrandingslucht moet gemeten worden via het contact dat aangesloten is op het luchtinlaatcircuit (B), waarbij de meetsonde circa 7 cm moet worden ingebracht. Meet het CO₂/O₂-gehalte en de rookgastemperatuur op het rookgasmeetpunt. Ga hiervoor als volgt te werk:

- Schroef de dop van het rookgasmeetpunt (op de rookgasadapter) los.
- Meet het CO₂/O₂-gehalte van de rookgassen met de meetapparatuur. Vergelijk dit met de controlewaarde.
- De rookgasanalysator moet een minimale nauwkeurigheid hebben van ± 0,25% O₂/CO₂ en ±20 ppm CO.

Meet de CO-waarde van de rookgassen. Voer de volgende acties uit als de CO-waarde nog steeds hoger is dan 400 ppm:

- Controleer of de rookgasafvoer correct geïnstalleerd is.
- Controleer of de gebruikte gassoort overeenkomt met de ketelinstellingen.
- Controleer of de brander niet beschadigd is en verwijder verontreinigingen uit de brander.
- Controleer opnieuw of de verhouding gas/lucht correct is.
- Neem contact op met uw leverancier als de CO-waarde nog steeds hoger is dan 400 ppm.

Afb.46 Voorbeelden van verbrandingscontroles



BO-0000246

**Gevaar**

Schakel het toestel uit en neem contact op met uw leverancier als de CO-waarde nog steeds hoger is dan 1000 ppm.

**Belangrijk**

De CO-concentratie van de rookgassen moet altijd in overeenstemming zijn met de installatievoorschriften in het land waar het toestel is geïnstalleerd.

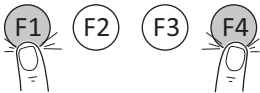
**Belangrijk**

Bij dit toestel moet het gasblok niet mechanisch worden bijgesteld. Het gasblok wordt automatisch bijgesteld.

**Opgelet**

Om de verbrandingsproducten te analyseren, moet er sprake zijn van een adequate warmte-uitwisseling in de installatie in de verwarmingsmodus of sanitair-watermodus (open hiertoe een of meerdere SWW-kranen) om te voorkomen dat de ketel vanwege oververhitting uitschakelt. Voor een correcte werking van de ketel moet het CO₂ (O₂)-gehalte van de verbrandingsgassen binnen het in de onderstaande tabel aangegeven tolerantiebereik liggen. Als de gemeten CO₂-waarde (O₂) afwijkt, controleer dan de staat van de elektroden en de elektrodeafstanden. Vervang indien nodig de elektroden door ze juist te plaatsen en de hieronder beschreven handmatige kalibratiefunctie te beginnen.

7.4.2 Functie 'Handmatige kalibratie' uitvoeren



BO-0000272-12

Ga als volgt te werk om de kalibreerfunctie van de gasklep handmatig in te schakelen:

- Druk in het hoofdscherm de toetsen **F1 – F4** gelijktijdig in;
- In het display verschijnt de melding << CAL >>;
- Druk op de toets **F4**, de kalibreerfunctie start. De duur van de functie is circa 5 minuten;
- In het display verschijnt afwisselend de melding << CALIB >> met de voortgang van de functie << ----- >> en de temperatuur van het verwarmingscircuit, bijvoorbeeld << 26 °C >>;
- Als de functie voltooid is en er geen storingen opgetreden zijn, wordt het hoofdscherm weergegeven.
- Na het uitvoeren van onderhoudswerkzaamheden wordt aanbevolen om de kalibratieprocedure handmatig te activeren.

Zodra het onderhoud is voltooid, wordt aanbevolen om de kalibratiefunctie uit te voeren zoals beschreven in dit hoofdstuk.




**Belangrijk**

Voer de kalibratie uit in de volgende gevallen:

- Vervangen van het gasblok.
- Vervangen van de menger en de ventilator.
- Reinigen/vervangen van de warmtewisselaar.
- Vervangen van de branderflens.
- Vervangen van de elektrode (en/of de kabel) voor vlamdetectie/ontsteking.

7.4.3 Service-instellingen

Tab.45 Parameter GP088 - aanpassing van verwarmingsvermogen [%]

| | 24c | 28c | | 35c | |
|-------|---|---|--------|---|--------|
| |  |  | |  | |
| | 20 kW | 24 kW | 20 kW* | 30 kW | 24 kW* |
| G20 | 0 | 0 | -12 | 0 | -15 |
| G25.3 | 0 | 0 | -12 | 0 | -15 |
| G30 | 0 | 0 | -12 | 0 | -15 |
| G31 | 0 | 0 | -12 | 0 | -15 |

* Fabrieksinstelling

7.4.4 Tabel met tolerantiewaarden voor CO - CO₂ - O₂

Tab.46 Tabel met waarden bij OPEN/GESLOTEN frontmantel

| | FRONTMANTEL OPEN/GESLOTEN | | | | |
|--------|----------------------------|-----------------------|---------|---------------------------|---------------------|
| | Nominaal CO ₂ % | | Max. CO | Nominaal O ₂ % | |
| | Max. Pn | Pmin | ppm | Max. Pn | Pmin |
| G20* | 9,0% (8,4 ÷ 9,6) | 8,5% (7,9÷9,1) | <400 | 4,8% (3,5 ÷ 5,9) | 5,7% (4,4 ÷ 6,8) |
| G31 | 10,0% (9,4 ÷ 10,6) | 10,0% (9,4 ÷ 10,6) | <400 | 5,7% (4,7 ÷ 6,6) | 5,7% (4,7 ÷ 6,6) |
| G30 | 10,6% (10÷11,2) | 10,6% (10÷11,2) | <400 | 5,2% (4,3 ÷ 6,1) | 5,2% (4,3 ÷ 6,1) |
| G25.3* | 9,0% (8,4 ÷ 9,6) | 8,5% (7,9÷9,1) | <400 | 4,8% (3,5 ÷ 5,9) | 5,7% (4,4 ÷ 6,8) |

* Bij het gebruik van mengsels tot 20% waterstof (H₂) alleen refereren aan de O₂% -waarde.



Aanwijzing

Om de verbrandingsgassen te analyseren, moet je naar het installateursniveau gaan en vervolgens de test op maximaal en minimaal vermogen uitvoeren zoals hieronder beschreven wordt.

De verbrandingsgassen moeten gemeten worden met een regelmatig gekalibreerde analysator. Tijdens normaal bedrijf doorloopt de verwarmingsketel cycli voor automatische controle van de verbranding. Tijdens deze fase kunnen er kortstondig CO-waarden boven de 1000 ppm gemeten worden.



Belangrijk

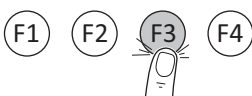
Dit toestel is geschikt voor gassoort G20 of G25.3 dat tot 20% waterstof (H₂) bevat. Vanwege de verschillen in het percentage H₂ kan het O₂-percentage na verloop van tijd variëren. (Bijvoorbeeld: een percentage van 20% H₂ in het gas kan leiden tot een O₂-stijging van 1,5% in rookgassen)

■ De schoorsteenvegerfunctie activeren

1. Druk tegelijkertijd op de twee toetsen links om de schoorsteenvegerstand te selecteren.
⇒ Als de letter **L** op het display wordt weergegeven (gevolgd door de aanvoertemperatuur) werkt de ketel op minimaal vermogen.
2. Druk op de toets **F3** .
⇒ Als de letter **h** op het display wordt weergegeven (gevolgd door de aanvoertemperatuur) werkt de ketel op maximaal vermogen in de VERWARMINGSMODUS.



BO-0000272-1



BO-0000272-13





BO-0000272-2



- Druk op de toets **F3** .
⇒ Als de letter **H** op het display wordt weergegeven (gevolgd door de aanvoertemperatuur) werkt de ketel op maximaal vermogen in de SANITAIR WARM-WATERMODUS.

**Belangrijk**

Deze functie wordt in de verwarmingsmodus uitgevoerd. Tijdens het gebruik van deze functie wordt de aanvoertemperatuur voor systemen voor lage temperatuur (zoals vloerverwarming) beperkt door de instelling **CP000** (maximale aanvoertemperatuur).

Om de sanitair warm-watermodus te activeren, moet de instelling op **GP082=1** gezet worden.

Zet na voltooiing de instelling weer terug op **GP082=0**.

- Druk op de toets **F1** om naar het beginscherm terug te keren.

**Opgelet**

Vergeet niet om de instelling terug te zetten op **GP082=0** als de schoorsteenvegerfunctie niet langer gebruikt wordt.

7.4.5 Afsluitende instructies

Afb.47 Voorbeeld van een ingevuld zelfklevend label

| | |
|---|--|
| <p>Adjusted for / Réglée pour / Ingesteld op / Eingestellt auf / Regolato per / Ajustado para / Ρυθμισμένο για / Nastawiony na / настроен для / Reglat pentru / настроен за / ayarlanmıştır / Nastavijen za / beállitva/ Nastaveno pro / Asetettu kaasulle / Justert for/ indstillet til/ ل طبخن :</p> <p><input checked="" type="checkbox"/> Gas G20 20 mbar</p> <p><input checked="" type="checkbox"/> C_{(10)3(X)} <input type="checkbox"/> C_{(12)3(X)} <input type="checkbox"/></p> | <p>Parameters / Paramètres / Parameter / Parametri / Parámetros / Παράμετροι / Parametry / Παράμετροι / Parametrii / Параметри / Parametreler / Paraméteřek / Parametrit / Parametere / Parametre / تامل عمل :</p> <p>DP0xx - xxxx GP0xx - xxxx GP0xx - xxxx</p> |
|---|--|

BC-0000273

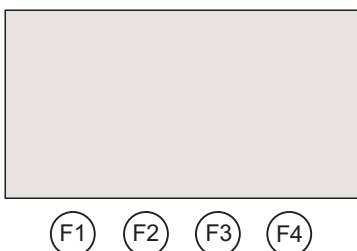
- Verwijder het meetapparaat.
- Draai de dop op het rookgasmeetpunt.
- Sluit het voorpaneel.
- Verwarm het systeem tot circa 70°C.
- Zet de verwarmingsketel uit.
- Ontlucht het systeem na circa 10 minuten.
- Zet de verwarmingsketel aan.
- Controleer de aansluiting van de rookgasafvoer en luchtinlaat op dichtheid.
- Controleer de hydraulische druk in het verwarmingscircuit. Herstel indien nodig de druk (de aanbevolen hydraulische druk ligt tussen de 1,0 en 1,5 bar).
- In het geval van installaties op een CLV-systeem met overdruk, moet het plaatje hiernaast worden gebruikt. Noteer het type werkend aardgas en vermogenscorrectie (%) van gewijzigde parameters op de plaat.
 - De gassoort, indien aangepast aan een andere gassoort;
 - De gasaanvoerdruk;
 - In geval van overdruktoepassingen, het type rookgasafvoer;
 - De gewijzigde parameters voor de hierboven vermelde wijzigingen;
 - Ventilatorsnelheidparameters gewijzigd voor andere doeleinden.
- Informeer de gebruiker over de werking van de verwarmingsketel en het bedieningspaneel (en/of de thermostaat als die deel van de levering uitmaakte).
- Overhandig alle handleidingen aan de gebruiker.

8 Werking

8.1 Gebruik van het bedieningspaneel

8.1.1 Door de menu's navigeren

Afb.48



BO-0000271

Tab.47 Beschikbare menuopties

| | |
|--|-------------------|
| | Informatiemenu |
| | Gebruikersmenu |
| | Installateursmenu |
| | Storingsmenu |
| | Tellermenu |

1. Druk op een willekeurige toets om de regeleenheid te activeren.
2. Druk tegelijk op de twee rechertoetsen **F3 – F4** om de beschikbare menu-instellingen te openen.
3. Druk op de toets **F2** of **F3** om het menu te selecteren en druk op de toets **F4** om te bevestigen.
4. Druk op de toets **F2** of **F3** om door de lijst met parameters te bladeren en druk op de toets **F4** om te bevestigen.
5. Druk op de toets **F2** of **F3** om de parameter te wijzigen en druk op de toets **F4** om te bevestigen.
6. Druk op de toets **F1** om naar het beginscherm terug te keren.



Belangrijk

Het display geeft het beginscherm weer als er twee minuten lang geen toetsen zijn ingedrukt. Als dit gebeurt moet de procedure worden herhaald.

8.1.2 De functie "Automatische detectie" uitvoeren

Na het verwijderen of vervangen van een printplaat (optioneel) dient er een automatische detectie te worden uitgevoerd.

1. Selecteer het installeursmenu en voer het paswoord in
2. Druk op de toets **F3** totdat **AD** verschijnt.
3. Druk op de toets **F4** om te bevestigen.
4. Druk opnieuw op de knop **F4** om de functie in te schakelen

Na enige tijd wordt het hoofdscherm weergegeven en is de automatische detectie voltooid.

8.1.3 Ontluchtingsfunctie


Het doel van deze functie is om de cv-installatie te ontluchten. Na installatie van de ketel wordt deze functie automatisch geactiveerd wanneer de ketel voor het eerst wordt ingeschakeld. De functie handmatig starten:

1. Selecteer het installeursmenu en voer het paswoord in
2. Druk op de toets **F3** totdat **DEAIR** wordt weergegeven
3. Druk op de toets **F4** totdat **AIR** wordt weergegeven
4. Druk opnieuw op de knop **F4** om de functie in te schakelen

8.2 Opstarten

8.2.1 Opstartprocedure

De volgende informatie verschijnt op het display als de verwarmingsketel elektrisch is ingeschakeld:

1. De melding "INIT" verschijnt om aan te geven dat de "initialisatie"-fase actief is (enkele seconden);
2. De softwareversie "Vxx.xx." verschijnt (twee seconden);
3. De softwareversie voor ketelinstellingen "Pxx.xx." verschijnt (twee seconden);
4. De ontluchtingsfase van verwarmingsketel en verwarmingsinstallatie is begonnen. Tijdens het bedrijf worden op het display afwisselend "-----", het woord "DEAIR" en de drukwaarde voor het verwarmingscircuit weergegeven. Deze fase duurt 6 minuten en 20 seconden en aan het einde is de verwarmingsketel bedrijfsklaar;
5. Het -symbool en de "x.x" waterdruk van de installatie verschijnen.

In het geval dat de stroom uitvalt, wordt de procedure vanaf het begin herhaald.

Om een verwarmingsvraag in te schakelen, moet de thermostaat ingesteld worden op een temperatuur die hoger is dan de actuele temperatuur (of open een waterkraan).

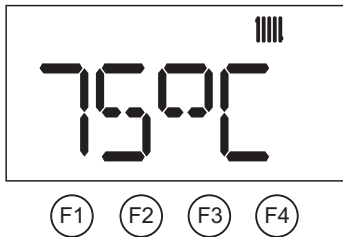


Belangrijk

Tijdens de initialisatiefase in stap 3 kunnen op het scherm de parameters CN1 en CN2 ingesteld worden door de toetsen **F1** en **F4** eenmaal gelijktijdig in te drukken (de toetsen niet ingedrukt houden).

8.2.2 De aanvoertemperatuur in de verwarmingsmodus instellen

Afb.49 Door de menu's en/of instellingen bladeren



BO-0000271-2

1. Druk op de toets **F3** voor selectie van de CV aanvoertemperatuur. Druk op de toetsen **F2 – F3** om de gewenste temperatuur in te stellen.
2. Druk op de toets **F4** om de waarde te bevestigen. Als bevestiging van de keuze niet binnen 30 seconden plaatsvindt, wordt het menu automatisch afgesloten zonder op te slaan.



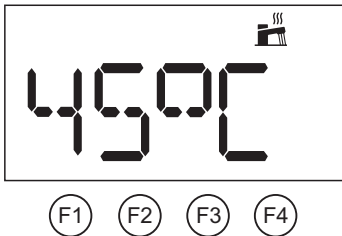
Belangrijk

De aanvoertemperatuur wordt automatisch aangepast bij gebruik van een:

- OpenTherm regelaar
- Buitensensor
- Modulerende thermostaat eTwist

8.2.3 De temperatuur van het sanitair warm water (SWW) instellen

Afb.50 Door de menu's en/of instellingen bladeren



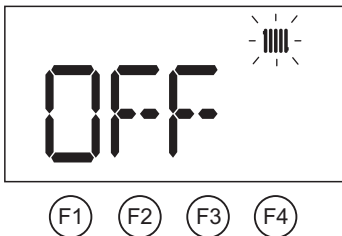
BO-0000271-3

1. Druk op de toets **F2** om de temperatuur van het sanitair warm water af te stellen. Druk op de toets **F2** om de temperatuur van het sanitair warm water te selecteren. Druk op de toetsen **F2 - F3** om de gewenste temperatuur in te stellen.
2. Druk op de toets **F4** om te bevestigen. Als bevestiging van de keuze niet binnen 30 seconden plaatsvindt, wordt er automatisch afgesloten zonder op te slaan.

8.3 Uitschakelen

8.3.1 De verwarming en het sanitair warm water (SWW) uitschakelen

Afb.51 Schakel de verwarmingsmodus uit



BO-0000271-4

In de verwarmingsmodus schakelt u de verwarmingsketel als volgt uit:

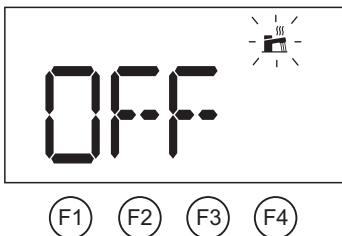
- Druk op de toets **F3** voor selectie van de CV aanvoertemperatuur.
- Druk herhaaldelijk op de toets **F2** totdat **OFF** verschijnt.
- Druk op de toets **F4** om te bevestigen. De verwarming is uitgezet.



Belangrijk

De verwarming is uitgeschakeld, maar de vorstbeveiligingsfunctie en de SWW-bedrijfsfunctie blijven actief

Afb.52 Bedrijf in de sanitair-watermodus (SWW) uitschakelen



BO-0000271-5

De verwarmingsketel schakelt u als volgt uit in de sanitair-warmwatermodus:

- Druk op de toets **F2** om de temperatuur van het sanitair warm water te selecteren.
- Druk herhaaldelijk op de toets **F2** totdat **OFF** verschijnt.
- Druk op de toets **F4** om te bevestigen. SWW schakelt uit.

De verwarmingsketel volledig uitschakelen:

- Schakel de voeding van het apparaat uit en sluit de gaskraan.



Belangrijk

In deze toestand zijn de verwarmingsketel en de verwarmingsinstallatie niet beschermd tegen vorst.

8.4 Vorstbeveiliging

Het is raadzaam te voorkomen dat de cv-installatie volledig wordt afgetapt, omdat het verversen van het water kan resulteren in onnodige en schadelijke afzetting van ketelsteen binnen de ketel en verwarmingselementen. Als de cv-installatie niet tijdens de wintermaanden zal worden gebruikt en er sprake is van kans op vorst, raden we aan om een geschikte antivriesoplossing die voor een specifiek doel is ontwikkeld (bijv. propyleenglycol, dat inhibitoren voor ketelsteen en roest bevat) toe te voegen aan het water in de cv-installatie. Het elektronische regelsysteem van de ketel is voorzien van een vorstbeveiligingsfunctie. Deze functie activeert de ketelpomp als de aanvoertemperatuur van de cv-installatie onder de 7 °C valt. Als de watertemperatuur een niveau van 4 °C bereikt, wordt de brander ingeschakeld, waarmee het water in de cv-installatie tot een temperatuur van 10 °C wordt opgewarmd. Als deze waarde wordt bereikt, wordt de brander uitgeschakeld en blijft de pomp nog eens 15 minuten actief.

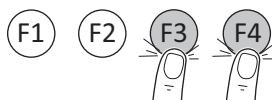


Belangrijk

De vorstbeveiligingsfunctie zal niet werken als de ketel niet van stroom wordt voorzien of als de gaskraan is gesloten.

9 Instellingen

9.1 De instellingen openen



BO-0000272-3

U kunt de lijst met service-instellingen als volgt weergeven of wijzigen:

- Om het installateursmenu te openen, druk tegelijk op de twee toetsen **F3 - F4**;
- Druk op de toets **F2** of **F3** totdat het installateursmenu wordt weergegeven en druk dan op de toets **F4** om te bevestigen.
- De letters **CODE** verschijnen op het display.
- Houd de toets **F3** ingedrukt totdat de code **0012** wordt weergegeven en druk dan op de toets **F4** om te bevestigen.
- Druk op de toets **F2** of **F3** totdat de gewenste parameter wordt weergegeven en druk dan op de toets **F4** om te bevestigen.
- Druk op de toets **F2 - F3** om de waarde te veranderen.
- druk op **F4** om te bevestigen;
- druk op **F1** om af te sluiten.

Voor het weergeven/wijzigen van de lijst met parameters kunt u ook de Bluetooth-interface met de ketel verbinden via connector **X20**. Maak vervolgens een verbinding tussen de handset (SERVICE) en de ketel met behulp van de softwareoplossing **SERVICE TOOL**.



Gevaar

WIJZIG VOOR VERWARMINGSINSTALLATIES VOOR LAGE TEMPERATUUR DE INSTELLING CP000 IN OVEREENSTEMMING MET DE MAXIMALE AANVOERTEMPERATUUR.



Belangrijk

De fabrieksinstellingen voor bepaalde instellingen kunnen al naar gelang de doelmarkt van het product verschillen.

9.2 Lijst van instellingen

Tab.48 Instellingstabel

| Naam | Beschrijving | Fabrieksinstelling | Minimum | Maximum | Niveau |
|-------|---|--------------------|---------|---------|--------------|
| AP002 | Handmatige warmtevraag ingeschakeld op basis van implementatie van instelling AP026 0: Uitgeschakeld 1: Ingeschakeld | 0 | – | – | Installateur |
| AP006 | Minimale waterdruk in het systeem. Als de waterdruk onder deze waarde ligt, geeft het toestel een lage waterdruk aan of start automatisch bijvullen wanneer deze functie beschikbaar en actief is volgens de instelling van parameter AP014 [bar] | 0,8 | 0,6 | 1,5 | Installateur |

| Naam | Beschrijving | Fabrieksinstelling | Minimum | Maximum | Niveau |
|-------|--|--------------------|---------|---------|--------------|
| AP008 | Wachttijd voordat het toestel start. Wanneer het activeringscontact X11 in de wachttijd wordt gesloten, start het apparaat meteen. Wanneer het activeringscontact niet in de wachttijd wordt gesloten, wordt het toestel 10 minuten lang geblokkeerd [seconden] | 1 | 1 | 255 | Installateur |
| AP009 | Aantal bedrijfsuren van het toestel tot een onderhoudsmelding wordt gegenereerd [uren] | 3000 | 0 | 51.000 | Installateur |
| AP010 | Schakelt onderhoudsmeldingen in of uit: 0: Geen melding 1: Aangepaste melding (afhankelijk van instellingen AP009 en AP011) 2: ABC servicemelding | 2 | – | – | Installateur |
| AP011 | Aantal uren van het toestel op netvoeding tot een servicemelding wordt gegenereerd [uren] | 17.500 | 0 | 51.000 | Installateur |
| AP013 | Configuratie van vrijgave-ingang van verwarmingsketel 0: Uitgeschakeld 1: Complete stop 2: Verwarmingsinstallatie geblokkeerd | 1 | – | – | Installateur |
| AP014 | Modus van de automatische vulfunctie 0: Uitgeschakeld 1: Handmatig (vereist bevestiging via bedieningspaneel) 2: Automatisch (vereist geen bevestiging via bedieningspaneel) | 0 | – | – | Installateur |
| AP016 | Verwarming aan/uit 0: Uit 1: Aan | 1 | – | – | Gebruiker |
| AP017 | Sanitair warm water (SWW) Aan/Uit 0: Uit 1: Aan | 1 | – | – | Gebruiker |
| AP018 | Configuratie van de vrijgave-ingang (normaal open of normaal gesloten) 0: Normaal open 1: Normaal gesloten | 0 | – | – | Installateur |
| AP023 | Maximale duur van automatisch vullen tijdens installatie [minuten] | 5 | 0 | 65535 | Installateur |
| AP026 | Setpunt aanvoertemperatuur voor handmatig warmtevraag [°C] | 40 | 10 | 90 | Installateur |
| AP051 | Toegestane minimumtijd tussen tweemaal water vullen in automatische modus [dagen] | 90 | 0 | 65535 | Installateur |
| AP056 | Buitentemperatuursensor 0: Geen buitentemperatuursensor 1: AF60 2: QAC34 | 1 | – | – | Installateur |
| AP069 | Maximale tijdsduur van bijvullen [minuten] | 5 | 0 | 65535 | Installateur |
| AP070 | Drukniveau dat de verwarmingsinstallatie moet bereiken na een automatische vulsequentie [bar] | 1,5 | 0 | 4,0 | Installateur |
| AP071 | Vereiste maximumtijd om systeem volledig te vullen [seconden] | 840 | 0 | 3600 | Installateur |
| AP073 | Zomer-winterverwarming aan/uit (buitentemperatuursensor aangesloten). Wanneer de buitentemperatuur deze drempel overschrijdt, staat het toestel in de zomermodus en zal het niet starten voor centrale verwarming. Wanneer de buitentemperatuur onder deze waarde ligt, staat het toestel in de wintermodus [°C] | 22 | 10 | 30 | Gebruiker |

| Naam | Beschrijving | Fabrieksinstelling | Minimum | Maximum | Niveau |
|-------|---|--------------------|---------|---------|--------------|
| AP074 | Zomermodus forceren (met buitentemperatuursensor). Sanitair warm water (SWW) ingeschakeld en verwarming uitgeschakeld. 0: Automatisch conform AP073 1: Zomer | 0 | – | – | Gebruiker |
| AP079 | Isolatie-niveau gebouw (met buitentemperatuursensor) [°C] 0: Slecht geïsoleerd gebouw 15: Goed geïsoleerd gebouw | 3 | 0 | 15 | Installateur |
| AP080 | Buitemtemperatuur waaronder de vorstbeveiliging wordt geactiveerd [°C] | -10 | -30 | +25 | Installateur |
| AP082 | Energiebesparing tijdens winterperiode inschakelen/uitschakelen 0: Uit: Uitgeschakeld 1: Aan: Ingeschakeld | 0 | – | – | Installateur |
| AP089 | Naam installateur | – | – | – | Gebruiker |
| AP090 | Tel.nr. installateur | – | – | – | Gebruiker |
| AP091 | Type gebruikte buitentemperatuursensor: 0: Automatisch 1: Bedrade sensor 2: Draadloze sensor 3: Internet gemeten 4: Geen | 0 | – | – | Installateur |
| CP000 | Aanvoertemperatuur ingesteld voor de zone, zonder buitentemperatuursensor [°C] | 80 | 25 | 80 | Installateur |
| CP020 | Zonefunctie 0: Uitgeschakeld 1: Ingeschakeld | 1 | – | – | Installateur |
| CP060 | Vereiste omgevingstemperatuur (°C) in de zone tijdens de vakantieperiode | 6 | 5 | 20 | Gebruiker |
| CP070 | Maximale ruimtetemperatuur van circuit voor gereduceerde modus waarbij naar comfortmodus overgeschakeld kan worden [°C] | 16 | 5 | 30 | Gebruiker |
| CP080 | Temperatuur (°C) ingesteld door activiteit van gebruiker in de zone. | 16 | 5 | 30 | Gebruiker |
| CP081 | Temperatuur (°C) ingesteld door activiteit van gebruiker in de zone. | 20 | 5 | 30 | Gebruiker |
| CP082 | Temperatuur (°C) ingesteld door activiteit van gebruiker in de zone. | 6 | 5 | 30 | Gebruiker |
| CP083 | Temperatuur (°C) ingesteld door activiteit van gebruiker in de zone. | 21 | 5 | 30 | Gebruiker |
| CP084 | Temperatuur (°C) ingesteld door activiteit van gebruiker in de zone. | 22 | 5 | 30 | Gebruiker |
| CP085 | Temperatuur (°C) ingesteld door activiteit van gebruiker in de zone. | 20 | 5 | 30 | Gebruiker |
| CP200 | Handmatige instelling van omgevingstemperatuur (°C). | 20 | 5 | 30 | Gebruiker |
| CP210 | Wijziging van de stooklijn in de comfortmodus | 15 | 15 | 90 | Installateur |
| CP220 | Wijziging van de stooklijn in de gereduceerde modus | 15 | 15 | 90 | Installateur |
| CP230 | Helling van de stooklijn | 1,5 | 0 | 4 | Installateur |
| CP240 | Pas het effect van de ruimte-unit in de zone aan | 3 | 0 | 10 | Installateur |
| CP250 | Toegevoegde waarde voor kalibratie van de ruimtetemperatuur. Deze waarde kan worden gebruikt om de temperatuur te laten overeenstemmen tussen de thermostaat en een ander apparaat zoals een weerstation. | 0 | -5 | 5 | Installateur |

| Naam | Beschrijving | Fabrieksinstelling | Minimum | Maximum | Niveau |
|-------|--|--------------------|---------|---------|--------------|
| CP320 | Bedrijfsmodus zone: 0: Programmering 1: Handleiding 2: Uit | 1 | – | – | Gebruiker |
| CP340 | Type gereduceerde nachtmodus: 0: Warmteverzoek stoppen 1: Warmteverzoek voortzetten | 1 | – | – | Installateur |
| CP510 | Tijdelijke waarde van kamertemperatuur ingesteld voor de zone [°C] | 20 | 5 | 30 | Gebruiker |
| CP550 | Openhaardfunctie 0: Uitgeschakeld 1: Ingeschakeld | 0 | – | – | Gebruiker |
| CP570 | Klokprogramma voor verwarming/koeling 0: Programma 1 1: Programma 2 2: Programma 3 | 0 | – | – | Gebruiker |
| CP640 | Verwarmingsprestaties voor de zone bij gebruik van een aan/uit-regelaar met normaal gesloten contacten: 0: Contact open (stop verwarming) 1: Contact gesloten (start verwarming) | 1 | – | – | Installateur |
| CP660 | Zoneselectiepictogram | - | - | - | Gebruiker |
| CP730 | Selectie van verwarmingsnelheid zone 0: Extra langzaam 1: Min. snelheid 2: Langzamer 3: Normaal 4: Sneller 5: Max. snelheid | 3 | - | - | Gebruiker |
| CP740 | Selectie van koelsnelheid zone 0: Min. snelheid 1: Langzamer 2: Normaal 3: Sneller 4: Max. snelheid | 2 | - | - | Installateur |
| CP750 | Maximale voorverwarmingstijd [minuten]. | 0 | 0 | 240 | Installateur |
| CP780 | Selectie van zoneregelingsstrategie 0: Automatisch 1: Op basis van omgevingstemperatuur 2: Op basis van buitentemperatuur 3: Op basis van buiten-/omgevingstemperatuur. | 0 | - | - | Installateur |
| DP004 | Legionella-preventiefunctie aan 0: Uitgeschakeld 1: Wekelijks 2: Dagelijks (alleen beschikbaar met thermostaat) | 0 | – | – | Installateur |
| DP005 | Instellen offsetwaarde tankdebiet (°C) | 15 | 0 | 25 | Installateur |
| DP006 | Inschakeling hysteresetemperatuur voor verwarming SWW-boiler (°C) | 4 | 2 | 15 | Installateur |
| DP007 | Stand van driewegklep in stand-bymodus 0: Positie van verwarmingssysteem 1: Positie van SWW (sanitair warm water) | 1 | – | – | Installateur |
| DP008 | Ingestelde waarde voor temperatuurverschil van SWW-pomp | 40 | 5 | 80 | Installateur |
| DP034 | Offset voor SWW-boilersensor [°C] | 0 | 0 | 10 | Installateur |
| DP035 | Pomp voor SWW-boiler starten [°C] | -3 | -20 | 20 | Installateur |
| DP060 | Klokprogramma voor SWW 0: Programma 1 1: Programma 2 2: Programma 3 | 0 | – | – | Gebruiker |
| DP070 | Setpunt sanitair warm water (°C). | 60 | 35 | 65 | Gebruiker |

| Naam | Beschrijving | Fabrieksinstelling | Minimum | Maximum | Niveau |
|-------|---|---|---------|---------|--------------|
| DP080 | Verlaagd setpunt van temperatuur voor de sanitair-warmwaterboiler [°C]. | 15 | 7 | 50 | Gebruiker |
| DP150 | De boilersensor/-thermostaat inschakelen 0: SWW (sanitair warm water)-sensor 1: SWW (sanitair warm water)-thermostaat | 1 | - | - | Installateur |
| DP160 | Ingestelde waarde voor legionellapreventie in SWW (met externe ketel) [°C] | 65 | 50 | 90 | Installateur |
| DP170 | Begin van vakantieperiode opslaan | - | - | - | Installateur |
| DP180 | Eind van vakantieperiode opslaan | - | - | - | Installateur |
| DP190 | De uitschakeltijd voor de verwarmingsperiode van de opslagtank wijzigen | - | - | - | Gebruiker |
| DP200 | Sanitair-warmwatermodus (SWW-modus): 0: Volgens klokprogramma 1: Comfortstand 2: Eco-stand | 0 - Verwarming + SWW model 1 - Verwarming + SWW boiler model | - | - | Gebruiker |
| DP337 | Setpunt sanitair-warmwatertemperatuur (SWW-temperatuur) voor de vakantieperiode [°C] | 10 | 10 | 60 | Gebruiker |
| DP357 | Tijd voordat alarm van douchetijd in werking treedt [minuten] | 0 | 0 | 180 | Gebruiker |
| DP367 | Actie door het primaire systeem van sanitair warm water wanneer de douchetimer afgelopen is 0: Uit 1: Opgelet 2: SWW-setpunt verlagen | 0 | - | - | Gebruiker |
| DP377 | Gewenste temperatuur sanitair warm water voor de gereduceerde modus (°C) | 40 | 20 | 65 | Gebruiker |
| DP410 | Duur van de desinfectiefase (DP160) tijdens de sanitair warm water anti-legionellafunctie [minuten] | 3 | 0 | 600 | Installateur |
| DP420 | Maximale duur van legionellapreventie [minuten] | 15 | 0 | 360 | Installateur |
| DP430 | Startdag SWW anti-legionellaprogramma [dag] 1: Maandag 2: Dinsdag 3: Woensdag 4: Donderdag 5: Vrijdag 6: Zaterdag 7: Zondag | 1 | 1 | 7 | Installateur |
| DP440 | Starttijd voor SWW anti-legionellaprogramma [uren - minuten] | 30 | 0 | 143 | Installateur |
| GP043 | Selecteer het type gas: 0: Geen geselecteerd 1: Aardgas 2: Vloeibaar propaangas (G30-G31) | 0 | - | - | Installateur |
| GP066 | Ontstekingsvermogen (%) * Zie tabel in sectie 'Service-instellingen' | * | 20 | 60 | Installateur |
| GP067 | Correctie van minimumvermogen (%) * Zie tabel in hoofdstuk "Type afvoer C ₍₁₀₎₃ -C ₍₁₃₎₃ " en "Vaste en flexibele rookgasafvoerleidingen diameter 50 mm 60 mm" | * | 0 | 30 | Installateur |
| GP068 | Correctie van maximaal SWW-vermogen [%] * Zie tabel in hoofdstuk "Type afvoer C ₍₁₀₎₃ -C ₍₁₃₎₃ " en "Vaste en flexibele rookgasafvoerleidingen diameter 50 mm 60 mm" | 0 | -30 | 30 | Installateur |
| GP082 | Sanitair-watercircuit tijdens de schoorsteenvegerfunctie inschakelen | 0 | 0 | 1 | Installateur |

| Naam | Beschrijving | Fabrieksinstelling | Minimum | Maximum | Niveau |
|-------|--|--------------------|---------|---------|--------------|
| GP088 | Correctie van maximaal verwarmingsvermogen [%] * Zie tabel in hoofdstuk "Type afvoer C ₍₁₀₎₃ -C ₍₁₃₎₃ " en "Vaste en flexibele rookgasafvoerleidingen diameter 50 mm 60 mm" * Zie tabel in hoofdstuk "Instelling van maximumvermogen voor verwarmingsmodus" | * | -70 | 30 | Installateur |
| GP089 | Geluidsarme werkingsmodus 0: Uit 1: Aan | 0 | – | – | Installateur |
| ZP000 | Instelling van het aantal verstreken dagen in de eerste fase van de vloerdroging [dagen] | 0 | 0 | 30 | Installateur |
| ZP010 | Begintemperatuur van de vloerdroging voor de zone tijdens de eerste fase [°C] | 7 | 7 | 60 | Installateur |
| ZP020 | Eindtemperatuur van de vloerdroging voor de zone tijdens de eerste fase [°C] | 7 | 7 | 60 | Installateur |
| ZP030 | Instelling van het aantal verstreken dagen in de tweede fase van de vloerdroging [dagen] | 0 | 0 | 30 | Installateur |
| ZP040 | Begintemperatuur van de vloerdroging voor de zone tijdens de tweede fase [°C] | 7 | 7 | 60 | Installateur |
| ZP050 | Eindtemperatuur van de vloerdroging voor de zone tijdens de tweede fase [°C] | 7 | 7 | 60 | Installateur |
| ZP060 | Instelling van het aantal verstreken dagen in de derde fase van de vloerdroging [dagen] | 0 | 0 | 30 | Installateur |
| ZP070 | Begintemperatuur van de vloerdroging voor de zone tijdens de derde fase [°C] | 7 | 7 | 60 | Installateur |
| ZP080 | Eindtemperatuur van de vloerdroging voor de zone tijdens de derde fase [°C] | 7 | 7 | 60 | Installateur |
| ZP090 | Zone vloerdroging Aan 0 = Uit 1 = Aan | 0 | 0 | 1 | Installateur |
| PP015 | Nalooptijd van pomp na warmtevraag [minuten] | 1 | 0 | 99 | Installateur |
| PP016 | Maximaal pomptoeental in de verwarmingsmodus (%) | 100 | 80 | 100 | Installateur |
| PP018 | Minimumtoental voor ketelpomp [%] | 60 | 60 | 100 | Installateur |

Tab.49 Parametertabel met eTwist

| Naam | Beschrijving | Fabrieks- waarde | Minimum | Maximum | Niveau |
|-------|---|---------------------|---------|---------|--------------|
| CP060 | Vereiste omgevingstemperatuur (°C) in de zone tijdens de vakantie-/antivriesperiode | 6 | 5 | 20 | Gebruiker |
| CP070 | Maximale richtwaarde omgevingstemperatuur (°C) in de gereduceerde modus waarmee kan worden overgeschakeld naar de comfortmodus met klimaatregeling (met buitentempertuursensor) | 16 | 5 | 30 | Gebruiker |
| CP080 | Temperatuur (°C) ingesteld door SLEEP activiteit in de zone | 16 | 5 | 30 | Gebruiker |
| CP081 | Temperatuur (°C) ingesteld door HOME activiteit in de zone | 20 | 5 | 30 | Gebruiker |
| CP082 | Temperatuur (°C) ingesteld door AWAY activiteit in de zone | 6 | 5 | 30 | Gebruiker |
| CP083 | Temperatuur (°C) ingesteld door MORNING activiteit in de zone | 21 | 5 | 30 | Gebruiker |
| CP084 | Temperatuur (°C) ingesteld door EVENING activiteit in de zone | 22 | 5 | 30 | Gebruiker |
| CP085 | Temperatuur (°C) ingesteld door CUSTOM activiteit in de zone | 20 | 5 | 30 | Gebruiker |
| CP200 | Vereiste omgevingstemperatuur (°C) voor de zone in handmatige modus | 20 | 5 | 30 | Gebruiker |
| CP210 | Wijziging van de stooklijn in de comfortmodus | 15 | 15 | 90 | Installateur |
| CP220 | Wijziging van de stooklijn in de gereduceerde modus | 15 | 15 | 90 | Installateur |

| Naam | Beschrijving | Fabrieks- waarde | Minimum | Maximum | Niveau |
|-------|--|---------------------|---------|---------|--------------|
| CP230 | Helling van de stooklijn | 1,5 | 0 | 4 | Installateur |
| CP240 | Pas het effect van de ruimte-unit in de zone aan | 3 | 0 | 10 | Installateur |
| CP250 | Toegevoegde waarde voor kalibratie van de ruimtetemperatuur. Deze waarde kan worden gebruikt om de temperatuur te laten overeenstemmen tussen de thermostaat en een ander apparaat zoals een weerstation. | 0 | -5 | 5 | Installateur |
| CP320 | Bedrijfsmodus zone 0: Programmering 1: Handleiding 2: Uit | 1 | - | - | Gebruiker |
| CP340 | Type gereduceerde nachtmodus 0: Warmteverzoek stoppen 1: Warmteverzoek voortzetten | 1 | - | - | Installateur |
| CP510 | Tijdelijke waarde van kamertemperatuur ingesteld voor de zone [°C] | 20 | 5 | 30 | Gebruiker |
| CP550 | Openhaardfunctie 0: Uitgeschakeld 1: Ingeschakeld | 0 | - | - | Gebruiker |
| CP570 | Door gebruiker geselecteerd klokprogramma 0: Programma 1 1: Programma 2 2: Programma 3 | 0 | - | - | Gebruiker |
| CP730 | Boost bij het begin van de zoneverwarming: De stooklijn aanpassen om de tijd tot het bereiken van het vereiste omgevingscomfort te verkorten of te verlengen 0: Extreem langzaam 1: Langzamer 2: Langzaam 3: Normaal 4: Snel 5: Extreem snel | 3 | - | - | Gebruiker |
| CP740 | Afkoelsnelheid van het gebouw wanneer de verwarming is uitgeschakeld 0: Extreem langzaam 1: Langzaam 2: Normaal 3: Snel 4: Extreem snel | 2 | - | - | Installateur |
| CP750 | Maximale voorverwarmingstijd [minuten]. | 0 | 0 | 240 | Installateur |
| DP060 | Voor SWW geselecteerd klokprogramma 0: Programma 1 1: Programma 2 2: Programma 3 | 0 | - | - | Gebruiker |
| DP080 | Verlaagd setpunt van temperatuur voor de sanitair-warmwaterboiler [°C]. | 15 | 7 | 50 | Gebruiker |
| DP337 | Setpunt sanitair-warmwatertemperatuur (SWW-temperatuur) voor de vakantieperiode [°C] | 10 | 10 | 60 | Gebruiker |



Belangrijk

De fabrieksinstellingen voor bepaalde instellingen kunnen al naar gelang de doelmarkt van het product verschillen.

9.2.1 Fabrieksinstellingen terugzetten

U kunt de fabrieksinstellingen terugzetten door de instellingen **CN1** en **CN2** aan te passen op basis van de gegevens op het typeplaatje.

**Opgelet**

Als de instellingen **CN1** en **CN2** op basis van de gegevens op het typeplaatje worden gewijzigd, worden de vorige instellingen ook gewist. Als bijvoorbeeld het gastype gewijzigd is, moet ook de juiste kalibratie van het gasblok en het ventilatortoerental weer ingesteld worden.

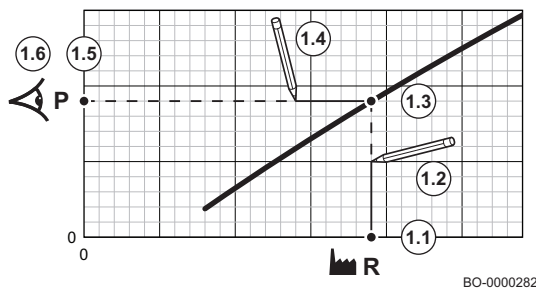
De procedure voor het aanpassen van de parameters **CN1** en **CN2** is als volgt:

- Open het **INSTALLATEURSMENU** zoals beschreven in het hoofdstuk "Toegang tot de verwarmingsparameters".
- Houd de toets **F2-F3** ingedrukt totdat **CNF** wordt weergegeven en druk dan op de toets **F4** om te bevestigen.
- Om de waarde van **CN1** en/of **CN2** aan te passen, drukt u op de toetsen **F2-F3** en daarna op **F4** om te bevestigen.

9.3 Instelling van maximumvermogen voor verwarmingsmodus

Gebruik de grafiek voor het weergeven van de relatie tussen de procentuele correctie en het maximumvermogen in de verwarmingsmodus.

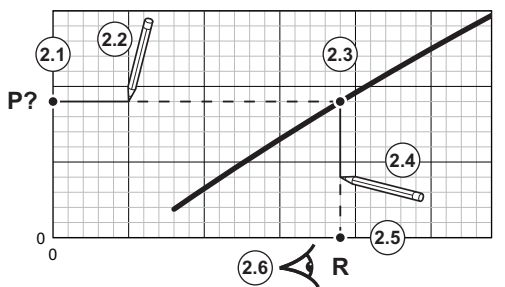
Afb.53 Fabrieksinstelling



BO-0000282

1. Gebruik de tabel om de grafiek te tekenen voor uw verwarmingsketeltype:
 - 1.1. Selecteer de procentuele vermogenscorrectie op de horizontale as van de grafiek.
 - 1.2. Trek een verticale lijn vanaf het geselecteerde vermogen.
 - 1.3. Trek de lijn door tot aan het snijpunt met de curve.
 - 1.4. Trek een horizontale lijn vanaf het snijpunt met de curve.
 - 1.5. Trek de lijn door tot aan het snijpunt met de verticale as van de grafiek.
 - 1.6. Lees de waarde af die hoort bij het snijpunt van de horizontale lijn met de verticale as van de grafiek.
⇒ Deze waarde is het vermogen (fabrieksinstelling) en de relatieve procentuele correctie.

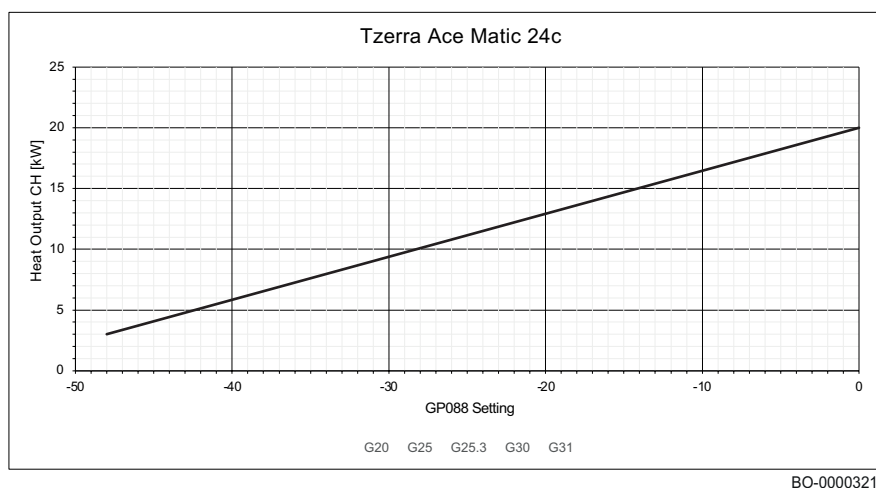
Afb.54 Vereist vermogen



BO-0000282-1

2. Gebruik de grafiek om het vereiste vermogen in verhouding tot de procentuele vermogenscorrectie te selecteren.
 - 2.1. Selecteer de gewenste belasting op de verticale as van de grafiek.
 - 2.2. Trek een horizontale lijn vanaf de geselecteerde belasting.
 - 2.3. Trek de lijn door tot aan het snijpunt met de curve.
 - 2.4. Trek een verticale lijn vanaf het snijpunt met de curve.
 - 2.5. Trek de lijn door tot aan het snijpunt met de horizontale as van de grafiek.
 - 2.6. Lees de waarde af die hoort bij het snijpunt van de verticale lijn met de horizontale as van de grafiek.
⇒ Deze waarde geeft de procentuele correctiewaarde weer die nodig is om het vereiste vermogen te verkrijgen.

Afb.55 Grafiek voor Tzerra Ace-Matic -24c



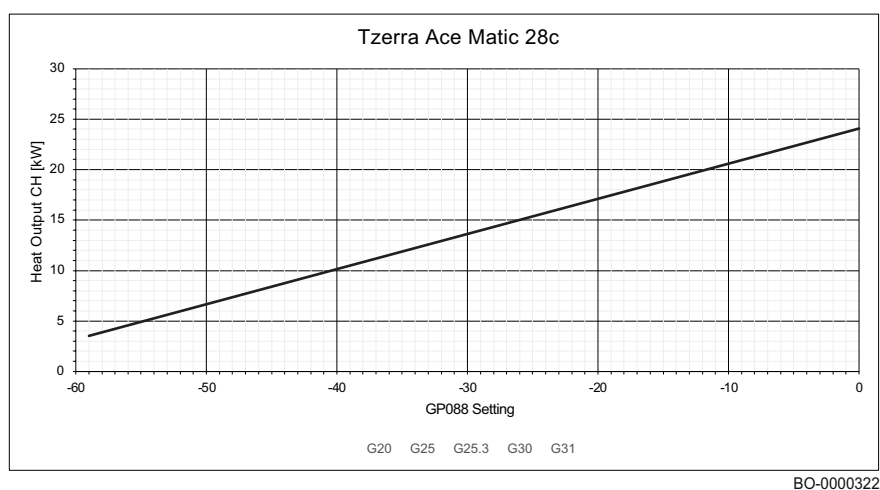
3. Wijzig parameter **GP088** om de gewenste maximale belasting in te stellen.

Tab.50 Tzerra Ace-Matic - 24c

| Gassoort | Vermogen CV [kW] | | |
|----------|------------------|----------------|----------------|
| | 20,0 GP088 | 20.0* GP088 | 3.0** GP088 |
| G20 | 0 | 0 | -48 |
| G25.3 | 0 | 0 | -48 |
| G30 | 0 | 0 | -48 |
| G31 | 0 | 0 | -48 |

* Fabrieksinstelling
 ** Minimaal instelbaar vermogen

Afb.56 Grafiek voor Tzerra Ace-Matic -28c

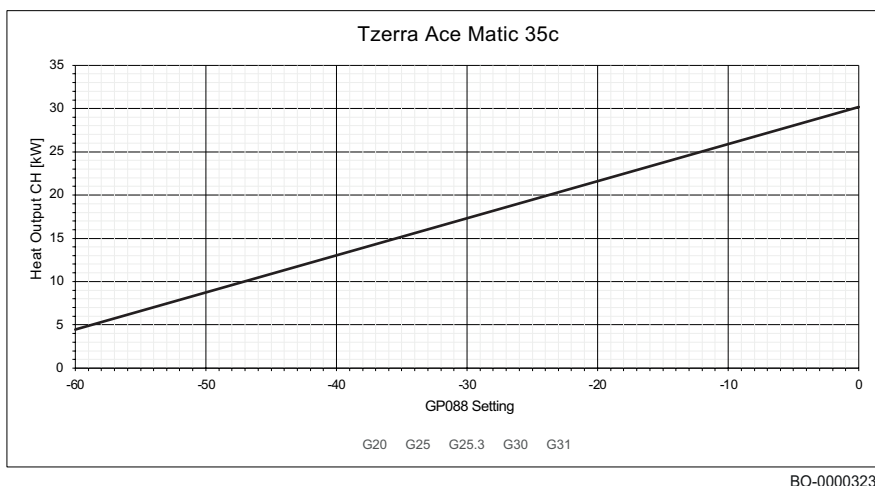


4. Wijzig parameter **GP088** om de gewenste maximale belasting in te stellen.

Tab.51 Tzerra Ace-Matic - 28c

| | Vermogen CV [kW] | | |
|---------------------------------|------------------|-------|-------|
| | 24,0 | 20.0* | 3.5** |
| Gassoort | GP088 | GP088 | GP088 |
| G20 | 0 | -12 | -59 |
| G25.3 | 0 | -12 | -59 |
| G30 | 0 | -12 | -59 |
| G31 | 0 | -12 | -59 |
| * Fabrieksinstelling | | | |
| ** Minimaal instelbaar vermogen | | | |

Afb.57 Grafiek voor Tzerra Ace-Matic -35c



5. Wijzig parameter **GP088** om de gewenste maximale belasting in te stellen.

Tab.52 Tzerra Ace-Matic - 35c

| | Vermogen CV [kW] | | |
|---------------------------------|------------------|-------|-------|
| | 30,0 | 24.0* | 4.4** |
| Gassoort | GP088 | GP088 | GP088 |
| G20 | 0 | -15 | -60 |
| G25.3 | 0 | -15 | -60 |
| G30 | 0 | -15 | -60 |
| G31 | 0 | -15 | -60 |
| * Fabrieksinstelling | | | |
| ** Minimaal instelbaar vermogen | | | |

9.4 De stooklijn instellen

Sluit de buitensensor aan op aansluitklemmen **5-6** en sluit de kamerthermostaat van het type "aan/uit" of de thermostaat van het type "OpenTherm" aan op aansluitklem **7-8** van de **M2** aansluitprint, zoals in de afbeelding hiernaast getoond wordt.



Belangrijk

Als de stooklijn via een OpenTherm-thermostaat ingesteld is, stel de stooklijn dan niet in met deze parameters.

De procedure voor het verkrijgen van toegang tot de instellingen is dezelfde als de procedure die in de vorige alinea is beschreven. Om de stooklijn in te stellen moet u de volgende instellingen wijzigen:

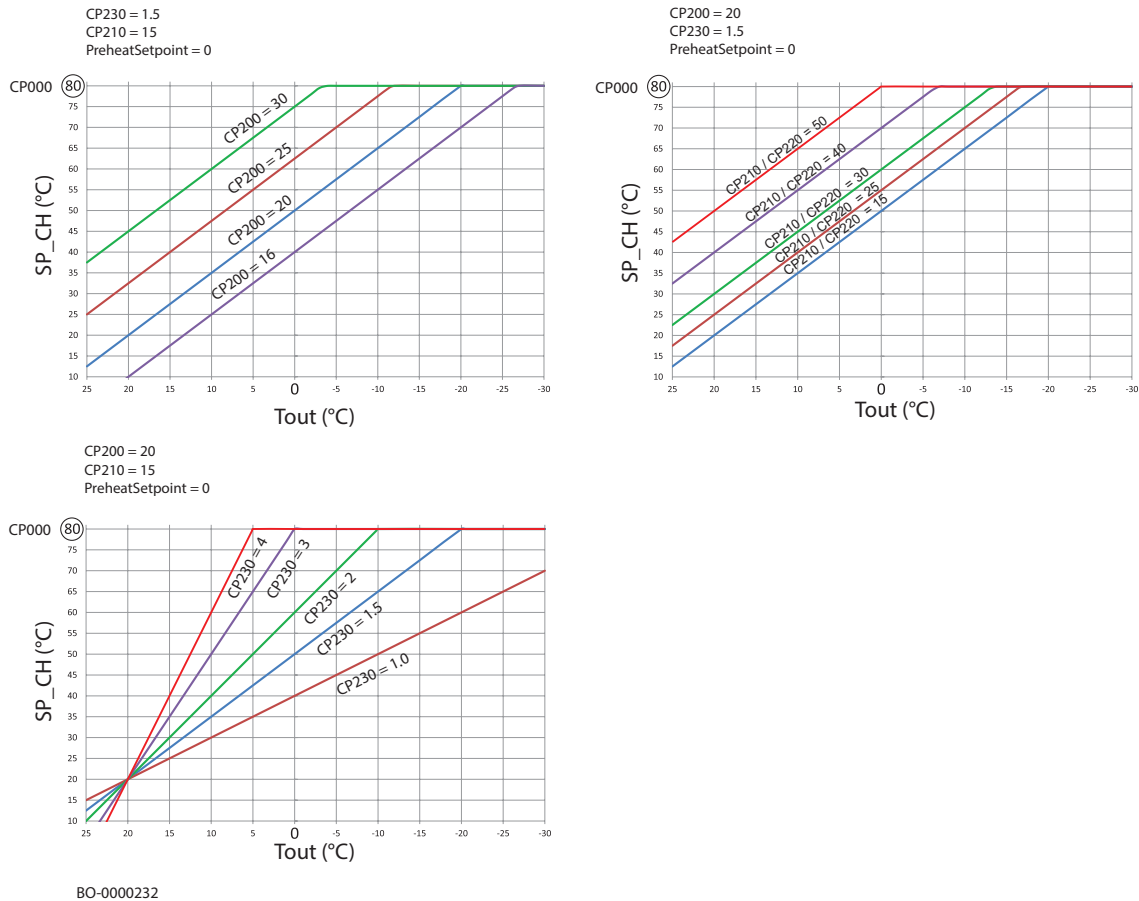
- CP000: Maximale richtwaarde verwarmingsaanvoertemperatuur.
- CP200: richtwaarde kamertemperatuur voor zones 5,0 tot 30.
- CP210: verschuiving van klimaatcurve in comfortmodus van 15 naar 90 (met externe sonde). Wijzig de helling van de curve niet.
- CP230: instelling van helling van klimaatcurve van 0,0 naar 4,0.



Belangrijk

Stel het gebruikte type buitensensor in via de instelling **AP056**

Afb.58 Grafiek voor de helling van de stooklijn



- **Tout**: door buitensensor gedetecteerde temperatuur (°C)
- **SP_CH**: Richtwaarde aanvoertemperatuur verwarming (°C)

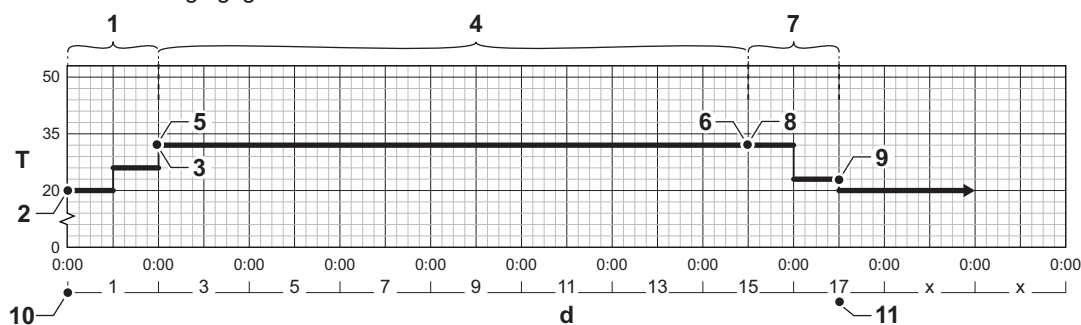
9.5 Vloer drogen

De vloerdroogfunctie dient om het drogen van de cementvloer met behulp van de vloerverwarming te versnellen, met behulp van constante aanvoertemperatuur of een reeks opeenvolgende temperaturniveaus.

i Belangrijk

- De temperatuurinstellingen voor het drogen van de vloer moeten de aanbevelingen volgen van de firma die de vloer heeft gestort.
- Door het inschakelen van deze functie via de parameter **ZP090** worden alle andere functies van de regelaar in de zone uitgeschakeld.
- Wanneer de vloerdroogfunctie actief is bij één circuit, blijven alle andere circuits, inclusief het circuit voor sanitair warm water, in bedrijf.
- Het is mogelijk om de vloerdrogenfunctie op circuits A en B te gebruiken. De parameterinstellingen moeten worden uitgevoerd op de besturingsprint die het betreffende circuit aanstuurt.

Afb.59 Vloerdrogingsgrafiek



AD-3001406-02

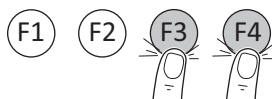
- d** Aantal dagen
- T** Temperatuursetpunt van verwarming
- 1** Aantal dagen in fase 1 van de vloerdroogfunctie (parameter **ZP000**)
- 2** Fase 1 starttemperatuur (parameter **ZP010**)
- 3** Fase 1 eindtemperatuur (parameter **ZP020**)
- 4** Aantal dagen in fase 2 van de vloerdroogfunctie (parameter **ZP030**)
- 5** Fase 2 starttemperatuur (parameter **ZP040**)
- 6** Fase 2 eindtemperatuur (parameter **ZP050**)
- 7** Aantal dagen in fase 3 van de vloerdroogfunctie (parameter **ZP060**)
- 8** Fase 3 starttemperatuur (parameter **ZP070**)
- 9** Fase 3 eindtemperatuur (parameter **ZP080**)
- 10** Vloerdroogfunctie opstarten
- 11** Einde van de vloerdroogfunctie, terug naar normale werking

**Belangrijk**

De vloerdroogfunctie herberekent dagelijks om middernacht het setpunt van de starttemperatuur en vermindert het resterende aantal dagen.

9.6 Weergave van de gemeten waarden

Om het menu te openen, druk tegelijk op de twee toetsen **F3 - F4**;



BO-0000272-3

- Het symbool knippert op het display;
- Druk op toets **F4** om het menu **INFO** te openen;
- Druk op de toetsen **F2 - F3** om de instellingen te bekijken;
- Druk op de toets **F1** om af te sluiten

Tab.53 Lijst met 'alleen-lezen' instellingen (niet bewerkbaar)

| Instelling (alleen-lezen) | Beschrijving | Waarde |
|---------------------------|--|---|
| AM001 | SWW-modus ingeschakeld (0: uitgeschakeld, 1: ingeschakeld) | 0/1 |
| AM010 | Pomptoerental (0 ÷ 100%) | % |
| AM011 | Service vereist (0: uitgeschakeld, 1: ingeschakeld) | 0/1 |
| AM012 | Apparaatstatus | Lijst van statussen |
| AM014 | Substatus van apparaat | Lijst van substatussen |
| AM015 | Pomp draait | 0 = Uit 1 = Aan |
| AM016 | Aanvoertemperatuur | °C |
| AM018 | Retourtemperatuur | °C |
| AM019 | Actuele waterdruk in de cv-installatie | bar |
| AM024 | Actueel relatief vermogen | 0.....100% |
| AM027 | Buitemperatuur | °C |
| AM036 | Rookgastemperatuur | °C |
| AM037 | Status van de driewegklep (0: verwarming, 1: SWW) | 0/1 |
| AM040 | Voor regeling gebruikte temperatuur | °C |
| AM088 | Positie van kraan voor autovullen | 0 = autovullen ingeschakeld 1 = autovullen uitgeschakeld |
| AM091 | Seizoensgebonden modus | 0 = Winter 3 = Zomer |

| Instelling (alleen-lezen) | Beschrijving | Waarde |
|------------------------------|--|---|
| AM101 | Intern setpunt | °C |
| BM000 | SWW temperatuur | °C |
| CM030 | Huidige kamertemperatuur voor zone | °C |
| CM120 | Actuele zonemodus | 0 = Programma 1 = Handbediening 2 = Vorstbeveiliging 3 = Tijdelijk |
| CM190 | Instelling van kamertemperatuur in zone | °C |
| CM210 | Buitentemperatuur binnen de zone | °C |
| CM280 | Berekend setpunt voor zone | °C |
| DM001 | Temperatuur van SWW boiler (onderste sonde) | °C |
| DM002 | SWW stroomsnelheid uitlaat | l/min |
| DM005 | Zonneboilertemperatuur SWW | °C |
| DM009 | Primaire bedrijfsmodus (0: Programmeren, 1: Handmatig, 2: Vorstbeveiliging/vakantie) | 0/1/2 |
| DM019 | SWW-bedrijf actief (1: Comfort, 2: Laag, 3: Vakantie, 4: antivries) | 1/2/3/4 |
| DM029 | Warmwatersetpunt | °C |
| GM001 | Actueel toerental ventilator | tpm |
| GM002 | Actuele richtwaarde toerental ventilator | tpm |
| GM003 | Vlam gedetecteerd | 0 = Niet gedetecteerd 1 = Gedetecteerd |
| GM004 | Gasklep | 0 = open 1 = gesloten |
| GM007 | Opstarten | 0 = Uit 1 = Aan |
| GM008 | Actuele gemeten vlamstroom | µA |
| GM013 | Input uitschakelingssignaal ketel | 0 = open 1 = gesloten |
| GM044 | Reden voor blokkering geverifieerd (0: geen) 1. Vergrendeling verwarming 2. Vergrendeling SWW 3. Wachten op ontsteking van de brander 4. Aanvoertemperatuur voor verwarming boven maximumwaarde 5. Aanvoertemperatuur voor verwarming boven de startwaarde 6. Temperatuur van warmtewisselaar boven de startwaarde 7. Gemiddelde waarde voor aanvoertemperatuur voor verwarming boven de startwaarde 8. Aanvoertemperatuur voor verwarming boven de richtwaarde 9. Temperatuurverschil tussen aanvoer en retour te groot 10. Aanvoertemperatuur voor verwarming boven de uitschakelwaarde 11. Warmtevraag vóór de minimale wachttijd tussen twee opeenvolgende verzoeken 12. Uitschakeling vanwege te lage vlamwaarde 13. Temperatuur van zonneboiler boven de uitschakelwaarde | 0/13 |

9.6.1 Status en substatusen

- De **STATUS** heeft betrekking op de bedrijfsfase waarom de ketel verkeert op het moment van weergave. Selecteer de instelling **AM012** om de status te raadplegen.
- De **SUBSTATUS** heeft betrekking op de directe werking van de ketel op het moment van weergave. Selecteer de instelling **AM014** om de substatus te raadplegen.

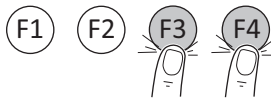
Tab.54 Lijst van statussen

| STATUS | |
|---|----|
| Stand-by | 0 |
| Warmteverzoek | 1 |
| Ontsteking van de brander | 2 |
| Bedrijf in de verwarmingsmodus | 3 |
| Bedrijf in de sanitair-watermodus | 4 |
| Brander uit | 5 |
| Pomp nadraaien | 6 |
| Uitschakeling brander voor het bereiken van het temperatuursetpunt | 8 |
| Tijdelijke storing | 9 |
| Permanente storing (handmatige reset nodig) | 10 |
| Schoorsteenvegerfunctie bij minimumvermogen | 11 |
| Schoorsteenvegerfunctie bij maximumvermogen in de verwarmingsmodus | 12 |
| Schoorsteenvegerfunctie bij maximumvermogen in de sanitair-watermodus | 13 |
| Handmatig warmteverzoek | 15 |
| Vorstbeveiligingsfunctie actief | 16 |
| Ontluchtingsfunctie actief | 17 |
| Verwarmingsketel wordt gereset | 19 |
| Automatisch vullen wordt uitgevoerd | 20 |
| Geforceerde kalibratie actief | 22 |

Tab.55 Lijst van substatussen



| SUBSTATUS | |
|---|----|
| Stand-by | 0 |
| Het toestel wacht op de temperatuur om te voldoen aan de startvoorwaarden | 4 |
| Wachttijd tot volgende ontsteking in de verwarmingsmodus | 1 |
| Voorventileren | 13 |
| Ontstekingssignaal brander naar veiligheidskern verzonden | 15 |
| Voorontsteking brander | 17 |
| Ontsteking van de brander | 18 |
| Vlamcontrole | 19 |
| Werking van de ventilator tijdens ontstekingspogingen | 20 |
| Werking op de ingestelde richttemperatuur | 30 |
| Werking op de beperkte richttemperatuur | 31 |
| Werking op het vereiste vermogen | 32 |
| Helling niveau 1 gedetecteerd | 33 |
| Helling niveau 2 gedetecteerd | 34 |
| Helling niveau 3 gedetecteerd | 35 |
| Vlambescherming actief | 36 |
| Stabilisatietijd | 37 |
| Start ketel bij minimumvermogen | 38 |
| De werking van de verwarmingsmodus is onderbroken door een verzoek om sanitair warm water. Start opnieuw vanuit het uitgangsvermogen waarin die werd onderbroken. | 39 |
| Naventileren | 41 |
| Ventilator uit | 44 |
| Vermogensreductie als gevolg van een hoge rookgastemperatuur | 45 |
| De automatische vulinrichting vult de installatie. De installatie was leeg | 46 |
| De automatische vulinrichting vult de installatie bij. De waterdruk in de installatie was laag | 47 |
| Pomp nadraaien | 60 |
| De ketel is in stand-bymodus tot de waterdruk voldoende is. Het ontluchtingsprogramma start niet | 95 |

9.7 Tellers uitlezen



BO-0000272-3

Ga als volgt te werk om het menu te openen:

- Houd de toetsen **F3 - F4** gelijktijdig ingedrukt;
- Het symbool  knippert op het display;
- Druk op de toetsen **F2 - F3** totdat u het symbool  bereikt en druk dan op de toets **F4** om te bevestigen;
- U verkrijgt toegang tot de tellers op het installateursniveau via het symbool **SVC**. Druk vervolgens op de toets **F4** om te bevestigen;
- Gebruik de toetsen **F2-F3** om de code **0012** in te voeren en bevestig met de toets **F4**
- Druk op de toetsen **F2-F3** totdat de gewenste teller is bereikt en druk dan op de toets **F4** om te bevestigen
- Druk op **F1** om af te sluiten.

Tab.56 Lijst met tellers (alleen-lezen)

| Tellers | Niveau | Beschrijving |
|---------|--------------|--|
| AC001 | Gebruiker | Aantal netvoedingsuren van de ketel |
| AC002 | Installateur | Aantal bedrijfsuren van de ketel na de laatste onderhoudshandeling |
| AC003 | Installateur | Aantal netvoedingsuren van de ketel na de laatste onderhoudshandeling |
| AC004 | Installateur | Mislukte opstartpogingen na de laatste onderhoudshandeling |
| AC005 | Gebruiker | Indicatief energieverbruik [kW/h] in verwarmingsmodus |
| AC006 | Gebruiker | Indicatief energieverbruik [kW/h] in sanitair-warmwatermodus (SWW) |
| AC016 | Installateur | Vulteller: telt aantal vulacties |
| AC026 | Installateur | Aantal bedrijfsuren van de pomp |
| AC027 | Installateur | Aantal pompstarts |
| AM033 | Gebruiker | Indicatie van aanstaande onderhoudstype A, B of C |
| CLR | Installateur | De tellers AC002, AC003 en AC004 resetten (bevestigen door op de toets F4 te drukken. Druk tijdens het knipperen van CLR circa 3 seconden op de toets F4 ; de melding GEREED verschijnt) LET OP: Deze tellers worden alleen gereset als AC003 > 24 u |
| DC002 | Installateur | Aantal sanitair-warmwatercycli (driewegklepschakeling) |
| DC003 | Installateur | Aantal uren in de sanitair-warmwatermodus (driewegklepschakeling) |
| DC004 | Installateur | Aantal branderstarts voor de sanitair-warmwatermodus |
| DC005 | Installateur | Aantal opstarturen van de brander voor de sanitair-warmwatermodus |
| GC007 | Gebruiker | Mislukte opstartpogingen |
| PC002 | Installateur | Aantal branderstarts voor verwarming en de sanitair-warmwatermodus |
| PC003 | Installateur | Aantal opstarturen van de brander voor verwarming en de sanitair-warmwatermodus |
| PC004 | Installateur | Lekkage brandervlam |
| ZC000 | Installateur | Resterende tijd voor het vloerdroogprogramma |

10 Onderhoud

10.1 Algemeen

De ketel heeft geen complex onderhoud nodig. Desondanks raden wij aan om de ketel regelmatig te inspecteren en met regelmatige intervallen te onderhouden.

Het onderhoud van de ketel moet door een erkend installateur worden uitgevoerd volgens de plaatselijke en nationale regelgeving.

- Zorg dat de ketel is losgekoppeld van de netvoeding.
- Vervang defecte of versleten onderdelen door originele reserveonderdelen.
- Vervang bij inspectie- en onderhoudswerkzaamheden altijd alle pakkingen van de gedemonteerde onderdelen.
- Zorg dat alle pakkingen correct geplaatst zijn (de positie is juist en vlak in de bijbehorende groef; dit is water- en luchtdicht).

- Tijdens inspectie- en onderhoudswerkzaamheden mag water (druppels, spatten) nooit in contact komen met de elektrische onderdelen vanwege het gevaar voor elektrische schokken.

10.1.1 Waarschuwingen bij onderhoud

Na het uitvoeren van onderhoudswerkzaamheden wordt aanbevolen om de kalibratieprocedure handmatig te activeren.

Voer de kalibratie uit in de volgende gevallen:

- Vervangen van het gasblok.
- Vervangen van de menger en de ventilator.
- Reinigen/vervangen van de warmtewisselaar.
- Vervangen van de branderflens.
- Vervangen van de elektrode (en/of de kabel) voor vlamdetectie/ontsteking.

Om de functie te activeren, zie de procedure beschreven in het hoofdstuk "Verbrandingsparameters".

10.2 Onderhoudsmelding

10.2.1 Onderhoudsmelding

Wanneer de ketel een onderhoudsbeurt nodig heeft, verschijnt daarvoor een melding op het display. Gebruik de automatische onderhoudsmelding voor preventief onderhoud om het aantal onderbrekingen tot een minimum te beperken.

De melding SERVICE geeft aan welke servicesets er moeten worden gebruikt. Deze servicesets bevatten alle onderdelen en afdichtingen die nodig zijn om het gevraagde onderhoud uit te voeren. Deze door Remeha samengestelde servicesets (A, B of C) zijn verkrijgbaar bij een leverancier van reserveonderdelen.



Belangrijk

Het onderhoud moet binnen twee maanden na de melding uitgevoerd worden.



Belangrijk

Indien de modulerende thermostaat op de ketel is aangesloten, kan deze thermostaat ook de melding SERVICE weergeven. Raadpleeg de handleiding van de thermostaat.



Belangrijk

Reset melding SERVICE nadat het onderhoud uitgevoerd is.

10.2.2 Resetten van de weergegeven servicemelding

Reset de weergegeven servicemelding nadat de aangegeven servicebeurt is uitgevoerd, zoals hieronder beschreven:

1. Druk op de toets **F1**.
2. Houd de toets **F3** ingedrukt totdat de code **0012** wordt weergegeven.
3. Druk op de toets **F4** om te bevestigen en de servicemelding te resetten.



Belangrijk

Het onderhoudsbericht is alleen actief als parameter AP010 ≠ 0.

10.2.3 Een aankomende servicemelding resetten

Reset een aankomende servicemelding zodra de tussentijdse servicebeurt is uitgevoerd.

1. Navigeer naar het tellermenu.
2. Druk op de toets **F4** om het menu te openen.
3. Druk op de toets **F3** totdat **SVC** verschijnt.
4. Druk op de toets **F4** om toegang krijgen tot de servicemelding.
5. Houd de toets **F3** ingedrukt totdat de code **0012** wordt weergegeven.
6. Druk op de toets **F4** om te bevestigen.
7. Druk op de toets **F3** totdat **CLR** verschijnt.
8. Druk circa 3 seconden op de toets **F4** om te bevestigen en de servicemelding te resetten.
⇒ Het display toont **DONE**. De servicemelding is gereset.
9. Druk enkele keren op de toets **F1** om naar het beginscherm terug te keren.

10.3 Periodieke controle en onderhoudsprocedure



Waarschuwing

Voor het uitvoeren van enige werkzaamheden moet u zich ervan verzekeren dat de ketel niet op de netvoeding is aangesloten. Zodra de onderhoudswerkzaamheden zijn voltooid moet u de ketel resetten naar de oorspronkelijke bedrijfsparameters als die gewijzigd zijn.



Gevaar

Neem in geval van onderhoud/demontage van een op een overdruk-CLV geïnstalleerde ketel, de vereiste voorzorgsmaatregelen om te voorkomen dat rookgassen van andere op het CLV-kanaal geïnstalleerde ketels in de ruimte komen waar de ketel geïnstalleerd is.



Waarschuwing

Wacht totdat de verbrandingskamer en leidingen zijn afgekoeld.



Belangrijk

Het apparaat mag niet worden gereinigd met schurende, agressieve en/of makkelijk ontbrandbare middelen (zoals petroleum of aceton).

De volgende controles moeten jaarlijks worden uitgevoerd om een efficiënte werking van de ketel te waarborgen:


1. Controleer het uiterlijk en de lektheid van de pakkingen in het gascircuit en het verbrandingscircuit. Vervang bij inspectie- en onderhoudswerkzaamheden altijd alle pakkingen van de gedemonteerde onderdelen.
2. Controleer de staat en juiste positie van de vlamdetectie- en ontstekings elektrode;
3. Controleer de staat van de brander en ga na of die op juiste wijze is bevestigd;
4. Controleer op mogelijke verontreinigingen binnen de verbrandingskamer. Gebruik hiervoor een stofzuiger;
5. Controleer de druk in de cv-installatie;
6. Controleer de druk in het expansievat;
7. Controleer of de ventilator naar behoren werkt;
8. Controleer of de inlaat- en afvoerleidingen nergens zijn verstopt;
9. Controleer op mogelijke verontreinigingen binnen de sifon;



Zie ook

Waterbehandeling, pagina 20

10.3.1 De waterdruk controleren

Voor een correcte werking van de ketel is het nodig dat de waterdruk in het verwarmingscircuit (die op het display  wordt weergegeven) tussen 1,0 en 1,5 bar ligt. Herstel indien nodig de waterdruk zoals beschreven in het hoofdstuk "Vullen van de installatie".

10.3.2 De rookgasafvoer en luchttoevoer controleren

Controleer de volledige lijn rookgasleidingen en controleer met name de aansluitingen van de rookgasafvoer en luchtinlaat op dichtheid.

10.3.3 De verbranding controleren

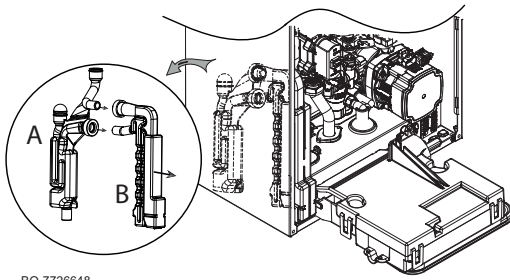
Meet het CO₂/O₂-gehalte en de uitgangstemperatuur van de rookgassen op het rookgasmeetpunt.

10.3.4 De automatische ontlufter controleren

U verkrijgt toegang tot de ketelpomp door het voorpaneel en het onderste bedieningspaneel te verwijderen. Controleer of de ontlufter van de pomp werkt. Vervang de ontlufter als er sprake is van lekkage.

10.3.5 De sifon reinigen

Afb.60 De sifon demonteren



BO-7726648

Het voorpaneel moet worden verwijderd om de sifon (B) uit het vaste paneel (A) te kunnen halen.

Verwijder de sifon en reinig deze. Controleer de toestand van de afdichtingspakkingen en vervang ze indien nodig. Vul de sifon en plaats hem terug in het vaste deel (A).

10.3.6 De brander controleren en warmtewisselaar schoonmaken



Waarschuwing

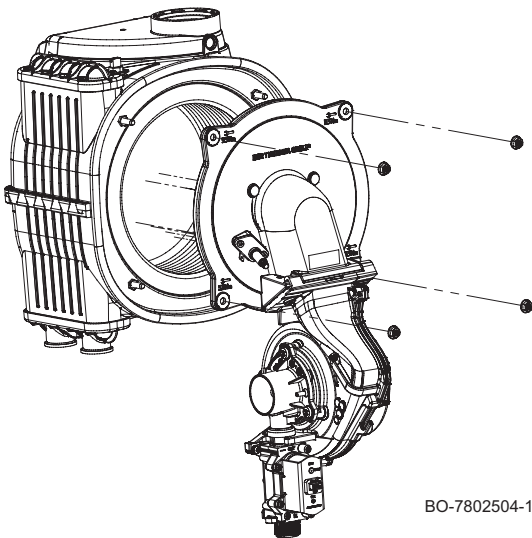
Stof dat vrijkomt van het voorste en achterste isolatiepaneel kan schadelijk zijn voor uw gezondheid.

- Reinig de warmtewisselaar alleen met een zachte borstel en water.
- Vermijd contact met de achter- en voorplaat
- Gebruik geen staalborstels of perslucht.



Gevaar

Neem in geval van onderhoud/demontage van een op een overdruk-CLV geïnstalleerde ketel, de vereiste voorzorgsmaatregelen om te voorkomen dat rookgassen van andere op het CLV-kanaal geïnstalleerde ketels in de ruimte komen waar de ketel geïnstalleerd is.



BO-7802504-1

Ga voor het reinigen als volgt te werk:

1. Isoleer de unit van de voedingsbron (verwijder de stekker van de ketel uit het stopcontact).
2. Onderbreek de gastoevoer naar de ketel.
3. Sluit de hydraulische kranen.
4. Verwijder de frontmantel.
5. Open de beschermkap van de ventilator aan de bovenkant en verwijder alle stekkers.
6. Verwijder de lucht-/gasunit volledig door de vier M6 bevestigingsmoeren op de flens los te draaien en de 3/4" fitting onder het gasblok los te draaien.
7. Controleer de slijtage van de detectie-/ontstekingselektrode. Vervang de elektrode indien nodig.
8. Controleer de staat van de brander, de pakking en de isolatieplaat.
9. Onderhoud van de brander is niet nodig, deze is zelfreinigend. Controleer of het branderdek van de gedemonteerde brander vrij is van scheurtjes en/of andere beschadigingen. Vervang in geval van beschadigingen de brander.
10. De flenspakking van de brander vervangen.
11. Controleer de isolatieplaat aan de voorzijde op scheurvorming, beschadiging, vochtigheid, veroudering en vervorming. Vervang de isolatieplaat in geval van twijfel.
12. Dek vóór het reinigen het achterste isolatiepaneel af.
13. Gebruik een stofzuiger met een kunststof borstel om het bovenste deel van de warmtewisselaar (branderkamer) schoon te maken.
14. Reinig het bovenste deel opnieuw grondig met de stofzuiger, maar dit keer zonder het opzetstuk (de borstel).
15. Controleer (bijvoorbeeld met een spiegel) of er geen zichtbare stofresten zijn achtergebleven. Zuig eventuele resten op met een stofzuiger.
16. Het is niet toegestaan om de branderkamer te reinigen met niet-goedgekeurde chemische producten, en in het bijzonder ammoniak, zoutzuur, natriumhydroxide (potas) enzovoort.

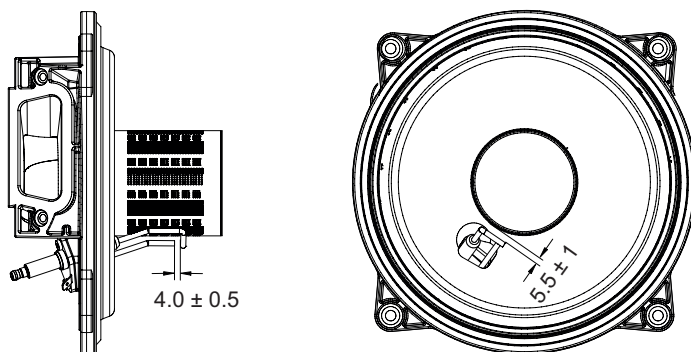
17. Spoel af met water om vuildeeltjes te verwijderen. Het water zal uit de warmtewisselaar lopen via de sifon van de condensafvoer. Richt de waterstraal niet direct op het isolatieoppervlak aan de achterzijde van de warmtewisselaar. Ga naar het laatste punt als de warmtewisselaar schoon is. Zo niet, voer dan de onderstaande stappen uit.
18. Bevochtig de te reinigen oppervlakken royaal met een handsprayflacon met een oplossing van water en azijn. Gebruik de spray niet op bijzonder hete oppervlakken (max. 40 °C). Wacht circa 7-8 minuten en poets het oppervlak zonder het af te spoelen. Herhaal dit proces. Wacht nog eens acht minuten en poets het oppervlak opnieuw. Als het resultaat niet naar tevredenheid is, herhaalt u deze procedure.
19. Spoel af met water om vuildeeltjes te verwijderen. Het water zal uit de warmtewisselaar lopen via de sifon van de condensafvoer. Richt de waterstraal niet direct op het isolatieoppervlak aan de achterzijde van de warmtewisselaar.
20. De warmtewisselaar is niet schoon als het water moeizaam uit de spiralen loopt. Als de warmtewisselaar moeilijk gereinigd kan worden, moet hij vervangen worden.
21. Ga voor het monteren in de omgekeerde volgorde te werk.

**Opgelet**

Het maximale aanhaalmoment van de vier M6 flensbevestigingsmoeren is 5 Nm (+/- 0,5).

10.3.7 Afstanden van elektroden

Afb.61 Elektrodenafstand



BO-7726650

Controleer de afstanden tussen de elektrode en de brander en de afstand tussen de ontstekingselektrode en de vlamdetectie-elektrode.

■ Onderhoudsinformatie

**Belangrijk**

Zodra het onderhoud is voltooid, adviseren we om altijd de kalibratiefunctie uit te voeren in de gevallen die aan het begin van dit hoofdstuk aangegeven zijn.

10.3.8 Hydroblock

**Opgelet**

Gebruik geen gereedschap om componenten (zoals het filter) uit de hydraulische groep te verwijderen.

Voor bepaalde gebruikersgebieden waarin de hardheid van het sanitaire water hoger is dan 11,2 °dH (200 mg calciumcarbonaat per liter water) wordt aanbevolen om een polyfosfaatdoseerder of een vergelijkbaar systeem te installeren dat aan de geldende normen voldoet.

HET SANITAIR-WATERFILTER REINIGEN

Het sanitair-waterfilter bevindt zich in een verwijderbare cartridge in de koudwaterinlaat (B). U reinigt dit als volgt:

1. Koppel de ketel los van de netvoeding

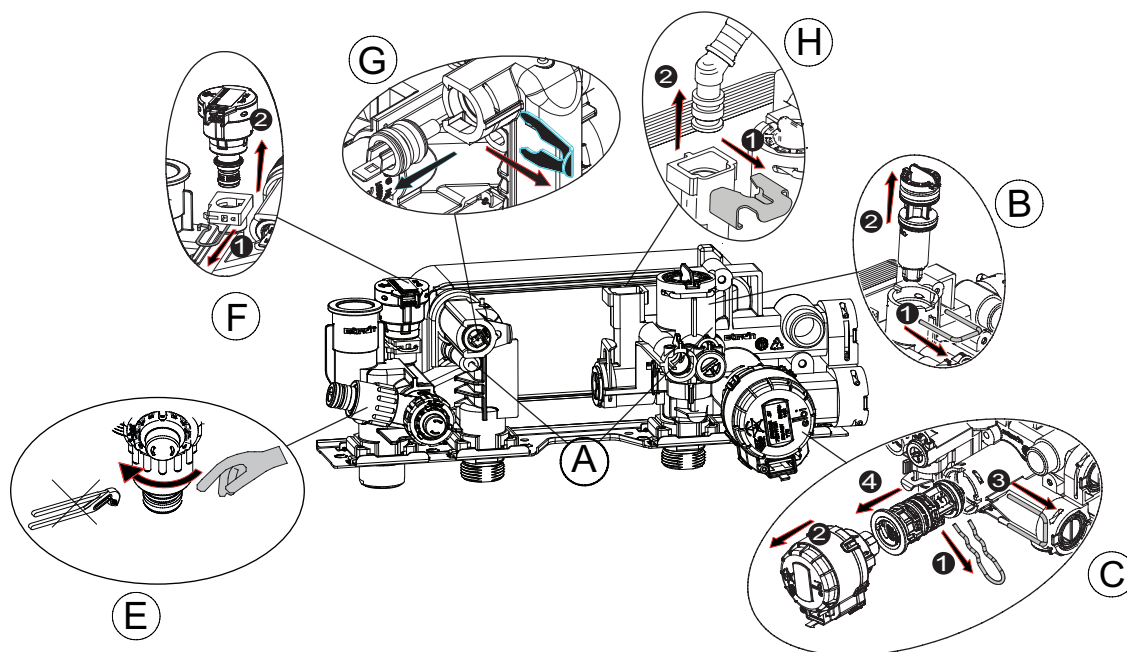
2. Sluit de toevoerkraan voor sanitair water
3. Voer het water uit het sanitair-watercircuit af door een gebruikerskraan te openen;
4. Verwijder de clip (1-B) zoals aangegeven in de afbeelding en verwijder de cartridge (2-B) met het filter. Oefen daarbij geen overmatige kracht uit;
5. Verwijder eventuele onzuiverheden en afzettingen uit het filter.
6. Breng het filter opnieuw in de cartridge aan, plaats de cartridge opnieuw in de houder en zet deze vast met een geschikte schroevendraaier.



Aanwijzing

Als de O-ringen in de hydraulische groep moeten worden vervangen en/of gereinigd mag u geen olie of vet als smeermiddel gebruiken, maar alleen toevoegingen aanbevolen door de fabrikant.

Afb.62 Onderdelen van de hydraulische groep



BO-0000329-1

10.4 Specifieke onderhoudswerkzaamheden

10.4.1 Onderhoudsinformatie



Belangrijk

Zodra het onderhoud is voltooid, adviseren we om altijd de kalibratiefunctie uit te voeren in de gevallen die aan het begin van dit hoofdstuk aangegeven zijn.

10.4.2 De detectie-/ontstekingselektrode vervangen

Vervang de detectie-/ontstekingselektrode als deze versleten is. De elektrode verwijdt u als volgt:

1. Open het afschermdeksel van de ventilator bovenaan en verwijder de elektroden en de aardingskabel.
2. Draai de twee schroeven van de ontstekingselektrode los en verwijder de elektrode.
3. Breng de nieuwe elektrode aan met behulp van de pakking. Ga voor het monteren in de omgekeerde volgorde te werk.

10.4.3 De 3-wegklep vervangen

Als vervanging van de 3-wegklep noodzakelijk is, ga dan als volgt te werk:

1. Koppel de verwarmingsketel los van de netvoeding.
2. Sluit de gaskraan af.
3. Sluit de retourleiding en de aanvoerkransen van het verwarmingssysteem;
4. Tap het systeem (indien mogelijk alleen de verwarmingsketel) af met behulp van de specifieke aftapklep (E).
5. Demonteer de motor van de 3-wegklep (C), verwijder de bevestigingsklem (1) en trek de motor (2) eruit;

6. Verwijder de clip (3) en trek de 3-wegklep (4) eruit;
7. Vervang de 3-wegklep;
8. Ga voor het monteren in de omgekeerde volgorde te werk.

10.4.4 De platenwarmtewisselaar demonteren

De roestvaststalen platenwarmtewisselaar kan eenvoudig worden verwijderd, zoals hieronder beschreven:

1. Koppel de ketel los van de netvoeding.
2. Sluit de gaskraan af.
3. Sluit de retourleiding van de cv-installatie en sluit de aanvoerkransen.
4. Tap het systeem (indien mogelijk alleen de ketel) af met behulp van de specifieke aftapklep (E).
5. Voer het water uit het sanitair-watercircuit af door een gebruikerskraan te openen.
6. Verwijder de geluiddemper, draai de twee inbusschroeven \varnothing 6 mm (A) los waarmee de warmtewisselaar is bevestigd, en verwijder de warmtewisselaar uit zijn zitting.
7. Reinig de platenwarmtewisselaar met een natuurproduct (bijv. azijn) en een ontkalkingsmiddel (bijv. mierenzuur of citroenzuur met een pH-waarde van circa 3);
8. Ga voor het monteren in de omgekeerde volgorde te werk.



Opgelet

Het maximale aanhaalmoment voor de twee bevestigingsschroeven (A) voor de platenwarmtewisselaar is 4 Nm.



Zie ook

Waterbehandeling, pagina 20

10.4.5 De besturingsprint vervangen

Schakel na het vervangen van de hoofdbesturingsprint de verwarmingsketel elektrisch in. In het display staat de fout **H.03.26** en handmatige kalibratie moet herhaald worden (zie hoofdstuk 'Uitvoeren van de handmatige kalibratiefunctie'). Als zowel de kaart als de CSU-stick worden vervangen, moet de gehele inbedrijfstelling worden herhaald (zie hoofdstuk 'Inbedrijfstellingsprocedure').



Opgelet

Tijdens de kalibratie moet er voldoende warmte-uitwisseling zijn (bij verwarming of sanitair) om oververhitting te voorkomen, waardoor de functie zelf onderbroken wordt.



Belangrijk

De kalibratiefunctie kan handmatig uitgevoerd worden tijdens de levensduur van de verwarmingsketel (bijv. na onderhoud met vervanging van componenten), zoals hierboven beschreven wordt.

11 Bij storing

11.1 Tijdelijke en permanente storingen

Er zijn drie codes op het display: twee storingstypen en één waarschuwingstype:

1. Waarschuwing (**A**)
2. Tijdelijke stop (**H**)
3. Vergrendeling (**E**)

Het eerste item dat op het display wordt weergegeven is een letter. Deze letter wordt gevolgd door een tweecijferig getal. Bij storingen geeft de letter het type storing aan: tijdelijk (**H**) of permanent (**E**). Het nummer dat de groep aangeeft waarbinnen de storing is opgetreden, wordt geassocieerd op basis van de invloed op een veilige en betrouwbare werking. Het tweede getoonde item, dat om de beurt knippert met het eerste, geeft de specifieke code aan en bestaat uit een tweecijferig getal dat het type storing aangeeft (zie de onderstaande storingstabellen).

1. De waarschuwing wordt op het display aangegeven door de letter "**A**" gevolgd door twee cijfers die van elkaar gescheiden zijn door een punt "**XX . XX**" (groepscode . specifieke code). De code vóór activering van een storing is een waarschuwing aan de gebruiker wat er gedaan moet worden voordat er een storing optreedt. Volg de instructies op het scherm om de storing te voorkomen.
2. Een tijdelijke stop wordt op het display aangegeven door de letter "**H**" gevolgd door twee cijfers die van elkaar gescheiden zijn door een decimaalpunt "**XX . XX**" (groepscode . specifieke code). Een tijdelijke afwijking is een type storing dat het toestel niet permanent blokkeert maar dat verholpen is zodra de oorzaak ervan weggenomen is.

3. Een permanente stop wordt op het display aangegeven door de letter "E" gevolgd door twee cijfers die van elkaar gescheiden zijn door een decimaalpunt "XX . XX" (groepscode . specifieke code). Een permanente storing is een storing die de werking van de ketel permanent stopt. Na het wegnemen van de blokkering moet de storing gereset worden door de keuze-/bevestigingstoets twee seconden ingedrukt te houden.

| Type code | Formaatcode | Kleur van het display |
|-----------------------|-------------|-----------------------|
| Waarschuwing | Axx.xx | Stabiel rood |
| Blokkering | Hxx.xx | Stabiel rood |
| Permanente blokkering | Exx.xx | Knippert rood |

**Belangrijk**

Bij het aansluiten van een ruimte-unit/Open Therm-regeleenheid op de verwarmingsketel wordt altijd de code "254" weergegeven als er sprake is van een fout. Zie het display van het apparaat voor de storingscode.

**Belangrijk**

Neem contact op met een erkend installateur als er regelmatig storingen worden weergegeven.

De code is belangrijk voor het correct en snel opsporen van de aard van de storing en voor ondersteuning door uw leverancier.

11.2 Foutcodes voor verwarmingsketel CU-GH16

Tab.57 Lijst met waarschuwingen

| DISPLAY | BESCHRIJVING VAN WAARSCHUWING | OORZAAK – Controle/oplossing |
|---------|--|--|
| A00.34 | Buitensensor ontbreekt | Controleer de laagspanningskabels Controleer de verbindingssprint Controleer de buitentemperatuursensor Controleer de apparaten die aangesloten zijn op het systeem via de functie 'Geavanceerd onderhoudsmenu' Controleer/vervang de printplaat |
| A02.06 | Lage druk in het verwarmingscircuit | Controleer en herstel de druk van de installatie Controleer de druk van het expansievat Controleer de verwarmingsketel/installatie op lekkage |
| A02.18 | Verkeerde configuratie | Voer CN1/CN2 in Controleer/vervang de printplaat |
| A02.33 | Storing maximale bijvulduur overschreden | Controleer bedrading van drukschakelaar Controleer watervulkraan Controleer/vervang de printplaat Controleer de verwarmingsketel/installatie op lekkage |
| A02.34 | Voor automatisch vullen is het minimale tijdsinterval tussen twee verzoeken niet bereikt | Controleer bedrading van drukschakelaar Controleer watervulkraan Controleer/vervang de printplaat Controleer de verwarmingsketel/installatie op lekkage |
| A02.36 | Functioneel apparaat losgekoppeld | COMMUNICATIEFOUT Start de automatische detectiefunctie |
| A02.37 | Passief functioneel apparaat losgekoppeld | COMMUNICATIEFOUT Start de automatische detectiefunctie |
| A02.45 | Verbindingsfout | COMMUNICATIEFOUT Start de automatische detectiefunctie |
| A02.46 | Prioriteitsfout apparaat | COMMUNICATIEFOUT Start de automatische detectiefunctie |
| A02.48 | Configuratiefout unitfunctie | FOUT ELEKTRISCHE AANSLUITING Start de automatische detectiefunctie Controleer de elektrische aansluitingen van externe apparatuur. |
| A02.49 | Initialisatie knooppunt mislukt | FOUT ELEKTRISCHE AANSLUITING Start de automatische detectiefunctie Controleer de elektrische aansluitingen van externe apparatuur. |
| A02.55 | Verkeerd of ontbrekend serienummer | Neem contact op met het netwerk van erkende dealers |

| DISPLAY | BESCHRIJVING VAN WAARSCHUWING | OORZAAK – Controle/oplossing |
|---------|---|--|
| A02.76 | Intern geheugen gereserveerd voor volledige aanpassing van de instellingen. Er kunnen geen verdere wijzigingen worden doorgevoerd | Neem contact op met het netwerk van erkende dealers |
| A02.80 | Geen afsluitweerstand op bus | Controleer of de busafsluitweerstand op de bus zit |
| A05.95 | Er is een korte onderbreking van het vlamsignaal gedetecteerd | |
| A08.02 | Fout douchetijd voorbij | Controleer de communicatiebus Controleer of de thermostaat aangesloten is Controleer/vervang de printplaat |

Tab.58 Lijst met tijdelijke storingen

| DISPLAY | BESCHRIJVING VAN TIJDELIJKE STORINGEN | OORZAAK – Controle/oplossing <i>Voor de meeste controles en oplossingen is een installateur vereist.</i> |
|---------|--|--|
| H00.42 | Druksensor geopend/defect of druk te hoog | STORING VAN WATERDRUKSENSOR Controleer of vervang de waterdruksensor Controleer de bedrading van de waterdruksensor Controleer of vervang de hoofdbesturingsprint Controleer de druk van de installatie |
| H00.81 | Omgevingstemperatuursensor ontbreekt | Controleer de communicatiebus Controleer of de thermostaat aangesloten is Controleer/vervang de printplaat |
| H01.00 | Tijdelijke communicatiestoring in de printplaat | De fout wordt automatisch opgelost |
| H01.05 | Maximaal temperatuurverschil tussen de aanvoer en de retour bereikt | ONVOLDOENDE CIRCULATIE Controleer de circulatie van de verwarmingsketel/installatie Start een handmatige ontluuchtingscyclus Controleer de druk van de installatie OVERIGE OORZAKEN Controleer de wisselaar op vervuiling Controleer de werking van de temperatuursensoren Controleer de aansluiting van de temperatuursensoren |
| H01.08 | Te snelle toename van de aanvoertemperatuur in de verwarmingsinstallatie | ONVOLDOENDE CIRCULATIE Controleer de circulatie van de verwarmingsketel/installatie Start een handmatige ontluuchting Controleer de druk van de installatie OVERIGE OORZAKEN Controleer de wisselaar op vervuiling Controleer de werking van de temperatuursensoren Controleer de aansluiting van de temperatuursensoren |
| H01.14 | Maximale aanvoer- of retourtemperatuur bereikt | ONVOLDOENDE CIRCULATIE Controleer de aanvoer- en retourtemperatuursensor Controleer de circulatie van de verwarmingsketel/installatie Start een handmatige ontluuchting |
| H01.18 | Water stroomt niet door (tijdelijk) | ONVOLDOENDE CIRCULATIE Controleer de druk van de installatie Start een handmatige ontluuchting Controleer de werking van de pomp Controleer de circulatie van de verwarmingsketel/installatie FOUT TEMPERATUURSENSOR Controleer de werking van de temperatuursensoren Controleer de aansluiting van de temperatuursensoren |
| H01.21 | Aanvoertemperatuur loopt te snel op tijdens sanitair-warmwatermodus. | ONVOLDOENDE CIRCULATIE Controleer de druk van de installatie Start een handmatige ontluuchting Controleer de werking van de pomp Controleer de circulatie van de verwarmingsketel/installatie FOUT TEMPERATUURSENSOR Controleer de werking van de temperatuursensoren Controleer de aansluiting van de temperatuursensoren |
| H02.00 | Bezig met resetprocedure. | Lost zichzelf op |

| DISPLAY | BESCHRIJVING VAN TIJDELIJKE STORINGEN | OORZAAK – Controle/oplossing <i>Voor de meeste controles en oplossingen is een installateur vereist.</i> |
|---------|---|---|
| H02.02 | Wacht op invoer van configuratie-instellingen (CN1,CN2) | CN1/CN2 CONFIGURATIE ONTBREEKT Configureer CN1/CN2 |
| H02.03 | Configuratie-instellingen (CN1,CN2) niet correct ingevoerd | CONFIGURATIEFOUT VOOR PARAMETERS CN1–CN2 Controleer CN1/CN2 configuratie Configureer CN1/CN2 op juiste wijze |
| H02.04 | Besturingsprint-instellingen kunnen niet worden gelezen | FOUT HOOFDBESTURINGSPRINT Configureer CN1/CN2 Vervang CSU (extern configuratiegeheugen) Vervang de hoofdbesturingsprint |
| H02.05 | Het instelgeheugen is niet compatibel met het type printplaat van de verwarmingsketel. | Neem contact op met een vakman |
| H02.07 | Lage druk in het verwarmingscircuit (water moet worden bijgevuld). | STORING VAN WATERDRUKSENSOR Controleer de druk van de installatie Controleer de druk van het expansievat Start een handmatige ontluichtingscyclus Controleer de werking van de pomp Controleer de circulatie van de verwarmingsketel/installatie SENSORFOUT Controleer de werking van de temperatuursensoren Controleer de aansluiting van de temperatuursensoren |
| H02.12 | Storing van ingang die vrijgave verwarmingsketel blokkeert | STORING VAN BLOKKERENDE INGANG VERWARMINGSKETEL Controleer of het RL-contact (vrijgavecontact) open is Controleer het externe apparaat dat de vrijgave-ingang regelt |
| H02.31 | Het apparaat vereist automatisch vullen van het systeem door lage druk | VERZOEK VOOR VULLEN VAN VERWARMINGSKETEL/SYSTEEM (HANDMATIGE ACTIVERING) Automatisch bijvullen inschakelen Controleer de druk van het expansievat Controleer de verwarmingsketel/installatie op lekkage |
| H02.38 | Maximumaantal cycli voor automatisch vullen is bereikt | FOUT BIJ AUTOMATISCH VULLEN VAN VERWARMINGSKETEL/SYSTEEM Het toegestane maximum aantal keren voor automatisch vullen is bereikt Controleer de verwarmingsketel/installatie op lekkage Neem contact op met het netwerk van erkende dealers |
| H02.70 | Test externe warmteterugwinunit mislukt | Storing printplaat accessoire SCB-09 Controleer het apparaat dat is aangesloten op contact X9 |
| H03.00 | Geen identificatiegegevens voor veiligheidsapparaat van de verwarmingsketel | STORING BESTURINGSPRINT Vervang de hoofdbesturingsprint |
| H03.01 | Communicatiefout in comfortsoftware (interne storing in besturingsprint verwarmingsketel) | STORING BESTURINGSPRINT Vervang de hoofdbesturingsprint |
| H03.02 | Vlam tijdelijk weg | PROBLEEM MET DE ELEKTRODE Controleer de elektrische aansluitingen van de elektrode Controleer de staat van de elektrode GASTOEVOER Controleer de gastoevoerdruk Controleer de kalibratie van de gasklep ROOKGASAFVOERPIJP Controleer het eindstuk van de luchtinlaat en de rookgasafvoer OVERIGE OORZAKEN Controleer de voedingsspanning. |
| H03.05 | Interne stop | STORING BESTURINGSPRINT Controleer/vervang de verbindingsprint Voer CN1/CN2 in Controleer/vervang de printplaat |

| DISPLAY | BESCHRIJVING VAN TIJDELIJKE STORINGEN | OORZAAK – Controle/oplossing <i>Voor de meeste controles en oplossingen is een installateur vereist.</i> |
|---------|---------------------------------------|---|
| H03.08 | Valse vlam | PROBLEEM MET DE ELEKTRODE Controleer de elektrische aansluitingen van de elektrode Controleer de staat van de elektrode FALSE VLAM Controleer het aardcircuit Controleer de voedingsspanning. STORING BESTURINGSPRINT Controleer/vervang de printplaat |
| H03.09 | Lage spanning | STORING IN VOEDING Controleer voedingsspanning van verwarmingsketel Controleer/vervang de printplaat |
| H03.17 | Storing in gasregelsysteem | STORING BESTURINGSPRINT Voer CN1/CN2 in Controleer/vervang de printplaat |
| H03.26 | Verzoek tot ketelkalibratie | KALIBRATIEVERZOEK Stel de handmatige kalibratiefunctie op de verwarmingsketel in Controleer/vervang de printplaat |
| H03.28 | Synchronisatiefout | STORING IN VOEDING Controleer voedingsfrequentie van verwarmingsketel |
| H03.31 | Storing geblokkeerde schoorsteen | STORING IN ROOKGASAFVOERPIJP Controleer het eindstuk van de luchtinlaat en de rookgasafvoer Schakel handmatige kalibratie in |
| H03.254 | Onbekende fout | ONBEPAALENDE STORING Controleer/vervang de printplaat Controleer voeding van verwarmingsketel Controleer op elektromagnetische storing bij voeding van verwarmingsketel |
| H03.54 | Onbekende fout | ONBEPAALENDE STORING Controleer/vervang de printplaat Controleer voeding van verwarmingsketel Controleer op elektromagnetische storing bij voeding van verwarmingsketel |
| H20.36 | Handmatige kalibratie mislukt | PROBLEEM MET DE ELEKTRODE Controleer de elektrische aansluitingen van de elektrode Controleer de staat van de elektrode GASTOEVOER Controleer de gastoevoerdruk Controleer de instelling ROOKGASAFVOERPIJP Controleer het eindstuk van de luchtinlaat en de rookgasafvoer OVERIGE OORZAKEN Controleer de voedingsspanning Controleer/vervang de printplaat Controleer of er voldoende warmte-uitwisseling is tijdens het kalibreren |
| H20.39 | Geen primaire kalibratie | KALIBRATIE VEREIST Als de primaire kalibratie niet voltooid is, moet er een handmatige kalibratie uitgevoerd worden Controleer/vervang de printplaat |
| H20.40 | Geen gasconfiguratie | GASTYPE Als de primaire kalibratie niet voltooid is, moet er een handmatige kalibratie uitgevoerd worden en moet het gebruikte gastype ingevoerd worden Controleer/vervang de printplaat |

Tab.59 Lijst van permanente storingen (ketelstop, reset vereist)

| DISPLAY | BESCHRIJVING VAN PERMANENTE AFWIJ- KINGEN (RESET VEREIST) | OORZAAK – Controle/oplossing <i>Voor de meeste controles en oplossingen is een installa- teur vereist.</i> |
|---------|--|---|
| E00.04 | Retourtemperatuursensor niet aangesloten op ketelontsteking (bij inschakeling van verwarmingsketel detecteert besturingsprint of sensor aanwezig is en aangesloten is) | PROBLEEM MET SENSOR/AANSLUITING Controleer de aansluiting van de sensor/printplaat Controleer de werking van de temperatuursensor Meting van ohmse weerstand |
| E00.05 | Retour temperatuursensor kortgesloten | PROBLEEM MET SENSOR/AANSLUITING Controleer de aansluiting van de sensor/printplaat Controleer de werking van de temperatuursensor Meting van ohmse weerstand |
| E00.06 | Retoursensor niet aangesloten tijdens ketelbedrijf (besturingsprint detecteert dat sensor tijdens bedrijf niet aangesloten is) | PROBLEEM MET SENSOR/AANSLUITING Controleer de aansluiting van de sensor/printplaat Controleer de werking van de temperatuursensor Meet de weerstandswaarde |
| E00.07 | Retoursensortemperatuur te hoog | PROBLEEM MET SENSOR/AANSLUITING Controleer de aansluiting van de sensor/printplaat Controleer de werking van de temperatuursensor Meet de weerstandswaarde |
| E00.16 | Temperatuursensor SWW boiler niet aangesloten | PROBLEEM MET SENSOR/AANSLUITING Controleer de aansluiting van de sensor/printplaat Controleer de werking van de temperatuursensor Meet de weerstandswaarde Voer bij het verwijderen van een sanitair-warmwaterboiler instelling DP150=ON in |
| E00.17 | Temperatuursensor SWW boiler kortgesloten | PROBLEEM MET SENSOR/AANSLUITING Controleer de aansluiting van de sensor/printplaat Controleer de werking van de temperatuursensor Meet de weerstandswaarde |
| E00.40 | Waterdruksensoringang open | STORING VAN WATERDRUKSENSOR Controleer en herstel de druk van de installatie Controleer de drukt van het expansievat Controleer de verwarmingsketel/installatie op lekkage |
| E00.41 | Waterdruksensoringang gesloten | STORING VAN WATERDRUKSENSOR Controleer en herstel de druk van de installatie Controleer de drukt van het expansievat Controleer de verwarmingsketel/installatie op lekkage |
| E00.44 | SWW temperatuursensor open | PROBLEEM MET SENSOR/AANSLUITING Controleer de aansluiting van de sensor/printplaat Controleer de werking van de temperatuursensor Meting van ohmse weerstand |
| E00.45 | SWW temperatuursensor kortgesloten | PROBLEEM MET SENSOR/AANSLUITING Controleer de aansluiting van de sensor/printplaat Controleer de werking van de temperatuursensor Meet de weerstandswaarde |
| E01.12 | De door de retoursensor gemeten temperatuur is hoger dan de aanvoertemperatuur | PROBLEEM MET SENSOR/AANSLUITING Controleer of de sensoren op de juiste manier zijn geplaatst Controleer of de aanvoersensor op de juiste positie zit Controleer de retourtemperatuur in de verwarmingsketel Controleer de werking van de sensoren ALS HET PROBLEEM AANHOUDT 1- Reset CN1/CN2 2- Vervang de besturingsprint |

| DISPLAY | BESCHRIJVING VAN PERMANENTE AFWIJ- KINGEN (RESET VEREIST) | OORZAAK – Controle/oplossing <i>Voor de meeste controles en oplossingen is een installa- teur vereist.</i> |
|---------|--|--|
| E01.17 | Het water stroomt niet door (permanent) | ONVOLDOENDE CIRCULATIE Controleer de druk van de installatie Start een handmatige ontluuchtingscyclus Controleer de werking van de pomp Controleer de circulatie van de verwarmingsketel/installatie SENSORFOUT Controleer de werking van de temperatuursensoren Controleer de aansluiting van de temperatuursensoren |
| E01.20 | Maximale rookgastemperatuur bereikt | WISSELAAR AAN DE ROOKGASZIJDE GEBLOKKEERD Controleer de wisselaar op vervuiling |
| E02.15 | Minimumtijd voor herkenning van CSU-sleutel overschreden | TIME-OUT CSU-SLEUTEL Sleutel niet aangesloten of niet herkend |
| E02.17 | Permanente communicatiestoring in de printplaat | FOUT HOOFDBESTURINGSPRINT Controleer op elektromagnetische storing Neem contact op met het netwerk van erkende dealers |
| E02.32 | Tijd voor automatisch vullen verstreken | STORING BESTURINGSPRINT Controleer bedrading van drukschakelaar Controleer watervulkraan Controleer/vervang de printplaat |
| E02.35 | Kritiek veiligheidsapparaat losgekoppeld | COMMUNICATIEFOUT Start de automatische detectiefunctie (parameter AD) |
| E02.39 | Drukverhoging onvoldoende na automatisch vul- len | STORING BESTURINGSPRINT Controleer bedrading van drukschakelaar Controleer watervulkraan Controleer/vervang de printplaat Controleer de verwarmingsketel/installatie op lekkage |
| E02.47 | Verbinding met extern apparaat mislukt | FOUT ELEKTRISCHE AANSLUITING Start de automatische detectiefunctie (instelling AD) Controleer de elektrische aansluitingen van externe appa- raat. |
| E04.00 | Fout in veiligheidsinstellingen | FOUT HOOFDBESTURINGSPRINT Vervang de hoofdbesturingsprint |
| E04.01 | Aanvoertemperatuursensor kortgesloten | PROBLEEM MET SENSOR/AANSLUITING Controleer de aansluiting van de sensor/printplaat Controleer de werking van de sensor |
| E04.02 | Aanvoertemperatuursensor niet aangesloten | PROBLEEM MET SENSOR/AANSLUITING Controleer de aansluiting van de sensor/printplaat Controleer de werking van de sensor |
| E04.03 | Maximale aanvoertemperatuur overschreden | ONVOLDOENDE CIRCULATIE Controleer de circulatie van de verwarmingsketel/installatie Start een handmatige ontluuchtingscyclus Controleer de werking van de sensoren |
| E04.04 | Rookgassensor kortgesloten | STORING VAN ROOKGASSENSOR Controleer de werking van de rookgassensor Controleer de aansluiting van de sensor/printplaat |
| E04.05 | Rookgassensor niet aangesloten | PROBLEEM MET SENSOR/AANSLUITING Controleer de werking van de rookgassensor Controleer de aansluiting van de sensor/printplaat |
| E04.06 | Kritische rookgastemperatuur bereikt | SCHOORSTEENBLOKKADE Controleer of schoorsteen geblokkeerd is STORING VAN ROOKGASSENSOR Controleer de werking van de sensor |

| DISPLAY | BESCHRIJVING VAN PERMANENTE AFWIJ- KINGEN (RESET VEREIST) | OORZAAK – Controle/oplossing <i>Voor de meeste controles en oplossingen is een installa- teur vereist.</i> |
|---------|--|---|
| E04.07 | Maximaal verschil tussen aanvoertemperaturen bereikt | SENSORPROBLEEM Controleer of de sensor goed geplaatst is Controleer de goede werking van de sensor ONVOLDOENDE CIRCULATIE Controleer de druk van de installatie Start een handmatige ontluchtingscyclus Controleer de werking van de pomp Controleer de circulatie van de verwarmingsketel/installatie |
| E04.10 | Ontsteking brander mislukt na vijf pogingen | GASTOEVOER Controleer de gastoevoerdruk Controleer de elektrische aansluiting van de gasklep Controleer de kalibratie van de gasklep Controleer de werking van de gasklep PROBLEEM MET DE ELEKTRODE Controleer de elektrische aansluitingen van de elektrode Controleer de staat van de elektrode OVERIGE OORZAKEN Controleer de werking van de ventilator Controleer de staat van de rookgasafvoer (blokkades) |
| E04.11 | Test gasklep VPS mislukt | BEDRADING/GASKLEP Vervang de bedrading. Vervang de gasklep. |
| E04.12 | Ontstekingsfout voor detectie van valse vlam | VLAMSTORING Controleer het aardcircuit Controleer de voedingsspanning. |
| E04.13 | Ventilatorblad geblokkeerd | PROBLEEM VENTILATOR/BESTURINGSPRINT Controleer de aansluiting van de besturingsprint/ventilator Vervang de gas-/luchteenheid |
| E04.14 | Storing in verbranding | CONTROLE VAN ELEKTRODE Controleer de elektrische aansluitingen van de elektrode Controleer de staat van de elektrode GASTOEVOER Controleer de gastoevoerdruk Controleer de kalibratie van de gasklep ROOKGASAFVOERPIJP Controleer het eindstuk van de luchtinlaat en de rookgasafvoer Controleer de voedingsspanning |
| E04.15 | Storing geblokkeerd uitlaatgas | CONTROLE VAN ELEKTRODE Controleer de elektrische aansluitingen van de elektrode Controleer de staat van de elektrode Start handmatige kalibratie ROOKGASAFVOERPIJP Controleer het eindstuk van de luchtinlaat en de rookgasafvoer Controleer de voedingsspanning. |
| E04.17 | Fout in het regelcircuit van de gasklep | FOUT HOOFDBESTURINGSPRINT Vervang de hoofdbesturingsprint De gasklep vervangen |
| E04.18 | De aanvoertemperatuur ligt onder de minimumtemperatuur | PROBLEEM MET SENSOR/AANSLUITING Controleer de aansluiting van de sensor/printplaat Controleer de werking van de sensor |
| E04.23 | Communicatie interne stop | GASBLOK Controleer/vervang de bedrading van het gasblok Controleer/vervang het gasblok FOUT HOOFDBESTURINGSPRINT Vervang de hoofdbesturingsprint Schakel de stroomvoorziening uit en weer in en daarna RESETTEN |

| DISPLAY | BESCHRIJVING VAN PERMANENTE AFWIJ- KINGEN (RESET VEREIST) | ORZAAK – Controle/oplossing <i>Voor de meeste controles en oplossingen is een installa- teur vereist.</i> |
|---------|--|---|
| E04.24 | Gastype niet gevonden-fout | PROBLEEM MET DE ELEKTRODE Controleer de elektrische aansluitingen van de elektrode Controleer de staat van de elektrode GASTOEVOER Controleer de gastoevoerdruk Controleer de kalibratie van de gasklep ROOKGASAFVOERPIJP Controleer het eindstuk van de luchtinlaat en de rookgasaf- voer OVERIGE OORZAKEN Controleer de voedingsspanning. Voer het juiste gastype in |
| E04.25 | Storing vlamverlies tijdens veiligheidstijd | PROBLEEM MET DE ELEKTRODE Controleer de elektrische aansluitingen van de elektrode Controleer de staat van de elektrode GASTOEVOER Controleer de gastoevoerdruk Controleer de kalibratie van de gasklep ROOKGASAFVOERPIJP Controleer het eindstuk van de luchtinlaat en de rookgasaf- voer OVERIGE OORZAKEN Controleer de voedingsspanning. Voer het juiste gastype in |
| E04.26 | Ontstekingsfout | PROBLEEM MET DE ELEKTRODE Controleer de elektrische aansluitingen van de elektrode Controleer de staat van de elektrode GASTOEVOER Controleer de gastoevoerdruk Controleer de kalibratie van de gasklep ROOKGASAFVOERPIJP Controleer het eindstuk van de luchtinlaat en de rookgasaf- voer OVERIGE OORZAKEN Controleer de voedingsspanning. Voer het juiste gastype in |
| E04.27 | Storing gasklep open bij vlamdetectie | PROBLEEM MET DE ELEKTRODE Controleer de elektrische aansluitingen van de elektrode Controleer de staat van de elektrode GASTOEVOER Controleer de gastoevoerdruk Controleer de kalibratie van de gasklep ROOKGASAFVOERPIJP Controleer het eindstuk van de luchtinlaat en de rookgasaf- voer OVERIGE OORZAKEN Controleer de voedingsspanning. Voer het juiste gastype in |
| E04.28 | Storing feedback van gasklep | GASKLEP Controleer/vervang de printplaat Controleer/vervang de gaskraan Controleer/vervang de bedrading van de gaskraan |
| E04.29 | Maximumaantal toegestane resets bereikt | Schakel de stroomvoorziening uit en weer in en daarna RESETTEN Controleer/vervang de hoofdbesturingsprint |
| E04.50 | Gasklepstoring | GASKLEP Controleer/vervang de printplaat Controleer/vervang de gaskraan Controleer/vervang de bedrading van de gaskraan |
| E04.54 | Onbekende fout | FOUT HOOFDBESTURINGSPRINT Controle van elektrische aansluitingen |

| DISPLAY | BESCHRIJVING VAN PERMANENTE AFWIJ- KINGEN (RESET VEREIST) | OORZAAK – Controle/oplossing <i>Voor de meeste controles en oplossingen is een installa- teur vereist.</i> |
|---------|--|--|
| E04.250 | Gasklepstoring | GASKLEP Controleer/vervang de printplaat Controleer/vervang de gaskraan Controleer/vervang de bedrading van de gaskraan |
| E04.254 | Onbekende fout | FOUT HOOFDBESTURINGSPRINT Controle van elektrische aansluitingen |

12 Uitbedrijfname

12.1 Procedure voor uitbedrijfname



Belangrijk

Alleen een erkend installateur mag werkzaamheden aan de ketel en de verwarmingsinstallatie verrichten.

Ga als volgt te werk om de ketel te ontmantelen:

1. Zet de ketel uit.
2. Koppel de ketel los van de netvoeding.
3. Sluit de gasklep van de ketel.
4. Tap sanitair water af door een kraan te openen om de druk van het sanitair-watercircuit te halen.
5. Tap de verwarmingsinstallatie af.



Waarschuwing

Als de ketel in bedrijf was, moet u wachten totdat het water in de verwarmingsinstallatie is afgekoeld.

6. Verwijder de leiding die de verwarmingsketel met de schoorsteen verbindt, en sluit de buis af met een prop.
7. Schroef de hydraulische en gasleidingen in het onderste gedeelte van de ketel los.



Waarschuwing

Voor het verplaatsen van de ketel zijn twee personen nodig.

12.2 Procedure voor inbedrijfname



Belangrijk

Alleen het netwerk van erkende dealers mag werkzaamheden aan de ketel en de verwarmingsinstallatie verrichten.

Als het nodig is om de ketel opnieuw in bedrijf te stellen, volgt u de instructies voor demontage in de omgekeerde volgorde.

13 Verwijdering

13.1 Verwijdering en recycling

Het toestel is opgebouwd uit meerdere componenten die van uiteenlopende materialen zijn vervaardigd, zoals staal, koper, kunststof, glasvezel, aluminium, rubber etc.

HET APPARAAT DEMONTEREN EN AFVOEREN (AEEA)

Na demontage mag dit apparaat niet worden afgevoerd als gemengd stedelijk afval.

Dit type afval moet worden gescheiden zodat de materialen waaruit het apparaat bestaat kunnen worden teruggewonnen en hergebruikt.

Neem contact op met uw plaatselijke overheid voor meer informatie over de beschikbare recyclingsystemen.

Verkeerd afvalbeheer kan een negatieve invloed hebben op het milieu en de menselijke gezondheid.

Wanneer oude apparaten worden vervangen door nieuwe is de verkoper wettelijk verplicht het oude apparaat mee te nemen en het kosteloos af te voeren.

Het symbool  op het apparaat geeft aan dat het verboden is het product af te voeren als gemengd stedelijk afval.



Waarschuwing

De ketel moet door een erkend installateur worden verwijderd en afgevoerd volgens de plaatselijke en nationale regelgeving.

Ga als volgt te werk om de ketel te demonteren:

1. Koppel de ketel los van de netvoeding.
2. Sluit de gasvoeding vóór de ketel.
3. Koppel de kabels los van de elektrische componenten.
4. Sluit de waterleiding af.
5. Tap de waterleiding af.
6. Demonteer de ontluchtingsslang boven de sifon.
7. Demonteer de sifon.
8. Demonteer de Verwijder de lucht-/rookgasleidingen.
9. Koppel alle leidingen aan de onderkant van de ketel los.
10. Voer het apparaat af in overeenstemming met de bepalingen in de AEEA-richtlijn.

Oorspronkelijke gebruiksaanwijzing - © Copyright

Alle technische en technologische informatie in deze handleiding, evenals door ons ter beschikking gestelde tekeningen en technische beschrijvingen, blijven ons eigendom en mogen zonder onze toestemming niet worden vermenigvuldigd. Wijzigingen voorbehouden.

T +31 (0)55 549 6969
F +31 (0)55 549 6496
E remeha@remeha.nl

Remeha B.V.
Marchantstraat 55
7332 AZ Apeldoorn
P.O. Box 32
7300 AA Apeldoorn



| GASKEUR | |
|-----------|-----------------------------|
| HR | HR Verwarming |
| CW | Comfort Warm Water 3 |
| NZ | Naverwarming Zonneboiler |

| GASKEUR | |
|-----------|-----------------------------|
| HR | HR Verwarming |
| CW | Comfort Warm Water 4 |
| NZ | Naverwarming Zonneboiler |

| GASKEUR | |
|-----------|-----------------------------|
| HR | HR Verwarming |
| CW | Comfort Warm Water 5 |
| NZ | Naverwarming Zonneboiler |

